



a **BREMI**
PREMIUM CAR SYSTEMS



Katalog | Catalog



TECHNOLOGY MADE IN GERMANY

Rotore Rotors	2	
Verteilerkappen Distributor Caps	17	
Impulsgeber Impulse Senders	Zündmodule Ignition Modules	38
Zündspulen Ignition Coils	45	
Zündleitungen Ignition Leads	75	
Zündleitungssätze Ignition Cable Sets	Zündkabel Ignition Cables	186
Zündkerzenstecker Spark Plug Terminals	205	
Verteiler-/Zündspulenstecker Distributor-/Ignition Coil Terminals	219	
Anschlußhülsen Connecting Sleeves	225	
Verkaufsbedingungen Conditions of sale	226	

**7001**

Zündsystem / system
Bosch
 Polyester/Polyester
 1000 Ohm entstört/suppressed

Verwendung für: / applicable for:
 ALFA ROMEO
 AUDI
 FORD
 HOLDEN
 HYUNDAI
 MERCEDES-BENZ
 NISSAN
 OPEL
 SAAB
 SEAT
 SKODA
 VAUXHALL
 VOLVO
 VW

7002

Zündsystem / system
Bosch
 Polyester/Polyester
 1000 Ohm entstört/suppressed

Verwendung für: / applicable for:
 VOLVO

7003

Zündsystem / system
Bosch
 Polyester/Polyester
 1000 Ohm entstört/suppressed
 Max. Drehzahl/RPM: 5700 /min.

Verwendung für: / applicable for:
 VW

7004

Zündsystem / system
Bosch
 Polyester/Polyester
 1000 Ohm entstört/suppressed

Verwendung für: / applicable for:
 ALFA ROMEO
 ALPINE
 BMW
 CITROEN
 LANCIA
 PEUGEOT
 RENAULT
 VOLVO

7005

Zündsystem / system
Bosch
 Polyester/Polyester
 1000 Ohm entstört/suppressed

Verwendung für: / applicable for:
 ALFA ROMEO
 BMW
 OPEL
 PORSCHE
 VAUXHALL

**7006**

Zündsystem / system
Bosch
 Isolierstoff/Insulating material
 1000 Ohm entstört/suppressed

Verwendung für: / applicable for:
 ALFA ROMEO
 SAAB

7007

Zündsystem / system
Bosch
 Polyester/Polyester
 1000 Ohm entstört/suppressed
 Max. Drehzahl/RPM: 6350 /min.

Verwendung für: / applicable for:
 VW

7008

Zündsystem / system
Bosch
 Polyester/Polyester
 1000 Ohm entstört/suppressed

Verwendung für: / applicable for:
 MERCEDES-BENZ

7009

Zündsystem / system
Bosch
 Polyester/Polyester
 1000 Ohm entstört/suppressed

Verwendung für: / applicable for:
 HOLDEN
 OPEL
 VAUXHALL

7010

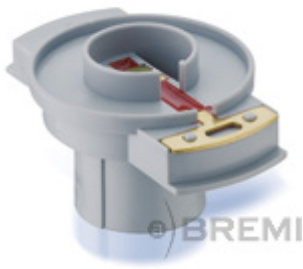
Zündsystem / system
Bosch
 Polyester/Polyester
 1000 Ohm entstört/suppressed
 Max. Drehzahl/RPM: 6200 /min.

Verwendung für: / applicable for:
 VOLVO

7023

Zündsystem / system
Bosch
 Epoxyharz/Epoxy resin
 1000 Ohm entstört/suppressed

Verwendung für: / applicable for:
 MERCEDES-BENZ



7025
Zündsystem / system
Bosch
Polyester/Polyester
1000 Ohm entstört/suppressed
Verwendung für: / applicable for:
FORD
VOLVO



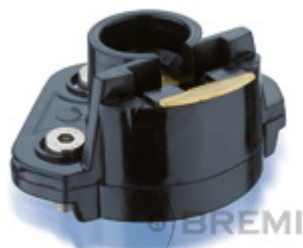
7035
Zündsystem / system
Bosch
Polyester/Polyester
1000 Ohm entstört/suppressed
Verwendung für: / applicable for:
PORSCHÉ



7026
Zündsystem / system
Bosch
Polyester/Polyester
1000 Ohm entstört/suppressed
Verwendung für: / applicable for:
MERCEDES-BENZ



7036
Zündsystem / system
Marelli
Polypropylen/Polypropylen
1000 Ohm entstört/suppressed
Verwendung für: / applicable for:
PORSCHÉ



7027
Zündsystem / system
Bosch
Polyester/Polyester
1000 Ohm entstört/suppressed
Verwendung für: / applicable for:
MERCEDES-BENZ



7037
Zündsystem / system
Bosch
Polyester/Polyester
1000 Ohm entstört/suppressed
Verwendung für: / applicable for:
PORSCHÉ



7028
Zündsystem / system
Bosch
Polyester/Polyester
1000 Ohm entstört/suppressed
Verwendung für: / applicable for:
VOLVO



7039
Zündsystem / system
Bosch
Polyester/Polyester
1000 Ohm entstört/suppressed
Verwendung für: / applicable for:
VW



7030
Zündsystem / system
Bosch
Polypropylen/Polypropylen
1000 Ohm entstört/suppressed
Verwendung für: / applicable for:
BMW



7041
Zündsystem / system
Bosch
Polypropylen/Polypropylen
1000 Ohm entstört/suppressed
Verwendung für: / applicable for:
VW



7031
Zündsystem / system
Bosch
Polypropylen/Polypropylen
1000 Ohm entstört/suppressed
Verwendung für: / applicable for:
PORSCHÉ



7042
Zündsystem / system
Bosch
Epoxyharz/Epoxy resin
1000 Ohm entstört/suppressed
Verwendung für: / applicable for:
MERCEDES-BENZ





7350
Zündsystem / system
Ducellier
Polyester/Polyester
1000 Ohm entstört/suppressed
Max. Drehzahl/RPM: 6800 /min.
Verwendung für: / applicable for:
ALFA ROMEO



7351
Zündsystem / system
Ducellier
Polyester/Polyester
1000 Ohm entstört/suppressed
Verwendung für: / applicable for:
AUDI
SEAT
VW



7353
Zündsystem / system
Ducellier
Polypropylen/Polypropylen
nicht entstört/not suppressed
Verwendung für: / applicable for:
RENAULT



7354
Zündsystem / system
Ducellier
Polypropylen/Polypropylen
nicht entstört/not suppressed
Verwendung für: / applicable for:
CITROEN
PEUGEOT



7380
Zündsystem / system
Ducellier
PBT/PBT
nicht entstört/not suppressed
Verwendung für: / applicable for:
RENAULT
VOLVO



7381
Zündsystem / system
Ducellier
Polypropylen/Polypropylen
5000 Ohm entstört/suppressed
Verwendung für: / applicable for:
FIAT
RENAULT
VOLVO



7382
Zündsystem / system
Ducellier
Polypropylen/Polypropylen
1000 Ohm entstört/suppressed
Verwendung für: / applicable for:
CITROEN
FIAT
PEUGEOT



7501
Zündsystem / system
Hitachi
Polypropylen/Polypropylen
nicht entstört/not suppressed
Verwendung für: / applicable for:
NISSAN



7502
Zündsystem / system
Ford
Polypropylen/Polypropylen
nicht entstört/not suppressed
Verwendung für: / applicable for:
HONDA



7503
Zündsystem / system
Hitachi
Polypropylen/Polypropylen
nicht entstört/not suppressed
Verwendung für: / applicable for:
HONDA
ROVER



7504
Zündsystem / system
Hitachi
Polypropylen/Polypropylen
nicht entstört/not suppressed
Verwendung für: / applicable for:
SUBARU



7505
Zündsystem / system
Hitachi
Polypropylen/Polypropylen
nicht entstört/not suppressed
Verwendung für: / applicable for:
HONDA
ROVER



7508
 Zündsystem / system
Hitachi
 Polypropylen/Polypropylen
 nicht entstört/not suppressed
 Verwendung für: / applicable for:
 HONDA



7605
 Zündsystem / system
Marelli
 Isolierstoff/Insulating material
 5000 Ohm entstört/suppressed
 Verwendung für: / applicable for:
 LADA
 LADA (Shiguli)
 ZAZ



7606
 Zündsystem / system
Marelli
 Polyester/Polyester
 nicht entstört/not suppressed
 Verwendung für: / applicable for:
 AUTOBIANCHI
 FIAT
 INNOCENTI
 LANCIA
 PEUGEOT
 RENAULT
 SEAT



7607
 Zündsystem / system
Marelli
 Isolierstoff/Insulating material
 5000 Ohm entstört/suppressed
 Verwendung für: / applicable for:
 ALFA ROMEO
 AUTOBIANCHI
 CITROEN
 FIAT
 SEAT



7608
 Zündsystem / system
Marelli
 Isolierstoff/Insulating material
 nicht entstört/not suppressed
 Verwendung für: / applicable for:
 CITROEN
 FIAT



7609
 Zündsystem / system
Marelli
 Polyester/Polyester
 5000 Ohm entstört/suppressed
 Verwendung für: / applicable for:
 AUTOBIANCHI
 FIAT
 INNOCENTI
 LANCIA
 PEUGEOT
 RENAULT
 SEAT



7613
 Zündsystem / system
Marelli
 Polypropylen/Polypropylen
 5000 Ohm entstört/suppressed
 Verwendung für: / applicable for:
 ALFA ROMEO
 AUTOBIANCHI
 FIAT
 LANCIA
 SEAT



7615
 Zündsystem / system
Marelli
 Polypropylen/Polypropylen
 1000 Ohm entstört/suppressed
 Verwendung für: / applicable for:
 ALFA ROMEO
 AUTOBIANCHI
 FIAT
 LANCIA



7617
 Zündsystem / system
Marelli
 PBT/PBT
 nicht entstört/not suppressed
 Verwendung für: / applicable for:
 AUTOBIANCHI
 FIAT
 LANCIA
 PEUGEOT



7618
 Zündsystem / system
Marelli
 Polypropylen/Polypropylen
 1000 Ohm entstört/suppressed
 Verwendung für: / applicable for:
 FIAT
 FORD
 LANCIA
 SEAT



7620
Zündsystem / system
Marelli
Polypropylen/Polypropylen
nicht entstört/not suppressed

Verwendung für: / applicable for:
ALFA ROMEO
FIAT
LANCIA
RENAULT



7621
Zündsystem / system
Marelli
Polyester/Polyester
1000 Ohm entstört/suppressed

Verwendung für: / applicable for:
SEAT
SKODA
VW



7701
Zündsystem / system
Chrysler
Polypropylen/Polypropylen
nicht entstört/not suppressed

Verwendung für: / applicable for:
CHRYSLER



7702
Zündsystem / system
Chrysler
Polypropylen/Polypropylen
nicht entstört/not suppressed

Verwendung für: / applicable for:
CHRYSLER



7703
Zündsystem / system
Chrysler
Polypropylen/Polypropylen
nicht entstört/not suppressed

Verwendung für: / applicable for:
CHRYSLER



9027
Zündsystem / system
Bosch
Isolierstoff/Insulating material
nicht entstört/not suppressed

Verwendung für: / applicable for:
ALFA ROMEO
CITROEN
FORD
OPEL
RENAULT
VAUXHALL
VW



9032
Zündsystem / system
Bosch
Isolierstoff/Insulating material
5000 Ohm entstört/suppressed

Verwendung für: / applicable for:
ALFA ROMEO
BMW
CITROEN
FORD
OPEL
RENAULT
VAUXHALL
VOLVO
VW



9038
Zündsystem / system
Bosch
Isolierstoff/Insulating material
5000 Ohm entstört/suppressed

Verwendung für: / applicable for:
PEUGEOT
RENAULT
VW



9045
Zündsystem / system
Bosch
Isolierstoff/Insulating material
5000 Ohm entstört/suppressed

Verwendung für: / applicable for:
SAAB



9046
Zündsystem / system
Bosch
Polyester/Polyester
5000 Ohm entstört/suppressed

Verwendung für: / applicable for:
AUDI



9047
Zündsystem / system
Bosch
Polyester/Polyester
5000 Ohm entstört/suppressed

Verwendung für: / applicable for:
VOLVO



9048
Zündsystem / system
Bosch
Polyester/Polyester
5000 Ohm entstört/suppressed

Verwendung für: / applicable for:
LANCIA
MASERATI
MERCEDES-BENZ
PORSCHE
RENAULT
VOLVO



9049
Zündsystem / system
Bosch
Polyester/Polyester
5000 Ohm entstört/suppressed
Max. Drehzahl/RPM: 6600 /min.

Verwendung für: / applicable for:
BMW
OPEL
PORSCHE
VAUXHALL
VW



9050
Zündsystem / system
Bosch
PAL
Polyester/Polyester
5000 Ohm entstört/suppressed

Verwendung für: / applicable for:
AUDI
VOLVO



9051
Zündsystem / system
Bosch
Polyester/Polyester
5000 Ohm entstört/suppressed

Verwendung für: / applicable for:
AUDI
CITROEN
PEUGEOT



9053
Zündsystem / system
Bosch
Polyester/Polyester
5000 Ohm entstört/suppressed
Max. Drehzahl/RPM: 6350 /min.

Verwendung für: / applicable for:
BMW
FORD
OPEL
VOLVO
VW



9054
Zündsystem / system
Bosch
Polyester/Polyester
5000 Ohm entstört/suppressed
Max. Drehzahl/RPM: 5400 /min.

Verwendung für: / applicable for:
OPEL
VW



9057
Zündsystem / system
Bosch
Polyester/Polyester
5000 Ohm entstört/suppressed
Max. Drehzahl/RPM: 6650 /min.

Verwendung für: / applicable for:
MERCEDES-BENZ



9058
Zündsystem / system
Bosch
Polyester/Polyester
5000 Ohm entstört/suppressed
Max. Drehzahl/RPM: 6600 /min.

Verwendung für: / applicable for:
BMW



9059
Zündsystem / system
Bosch
Polyester/Polyester
5000 Ohm entstört/suppressed
Max. Drehzahl/RPM: 6800 /min.

Verwendung für: / applicable for:
ALFA ROMEO



9061
Zündsystem / system
Bosch
Polyester/Polyester
5000 Ohm entstört/suppressed
Max. Drehzahl/RPM: 5850 /min.

Verwendung für: / applicable for:
MERCEDES-BENZ



9062
Zündsystem / system
Bosch
Polyester/Polyester
5000 Ohm entstört/suppressed
Max. Drehzahl/RPM: 6500 /min.

Verwendung für: / applicable for:
MERCEDES-BENZ



9066
Zündsystem / system
Bosch
Polyester/Polyester
1000 Ohm entstört/suppressed

Verwendung für: / applicable for:
ALFA ROMEO
AUDI
BMW
DAF
FIAT
FORD
INNOCENTI
LANCIA
MERCEDES-BENZ
NISSAN
OPEL
PEUGEOT
PORSCHE
RENAULT
SAAB
SKODA
TALBOT
VAUXHALL
VOLVO
VW
ZASTAVA



9072
Zündsystem / system
Bosch
Epoxydharz/Epoxy resin
1000 Ohm entstört/suppressed

Verwendung für: / applicable for:
BMW



9073
Zündsystem / system
Bosch
Polyester/Polyester
1000 Ohm entstört/suppressed

Verwendung für: / applicable for:
ALFA ROMEO
AUDI
BEDFORD
CITROEN
FIAT
HOLDEN
OPEL
PEUGEOT
SAAB
SEAT
TALBOT
VAUXHALL
VW
WARTBURG



9082
Zündsystem / system
Bosch
Polyester/Polyester
1000 Ohm entstört/suppressed

Verwendung für: / applicable for:
ALFA ROMEO
AUDI
BEDFORD
BMW
MERCEDES-BENZ
NISSAN
OPEL
PEUGEOT
PORSCHE
SAAB
SEAT
VAUXHALL
VOLVO
VW
ZASTAVA



9083
Zündsystem / system
Bosch
Polyester/Polyester
1000 Ohm entstört/suppressed

Verwendung für: / applicable for:
ALFA ROMEO
BMW
FORD
MERCEDES-BENZ
OPEL
PORSCHE
VAUXHALL
VW



9084
Zündsystem / system
Bosch
Polyester/Polyester
1000 Ohm entstört/suppressed
Max. Drehzahl/RPM: 6700 /min.

Verwendung für: / applicable for:
AUDI
NISSAN
TALBOT
VW



9085
Zündsystem / system
Bosch
Polyester/Polyester
5000 Ohm entstört/suppressed
Max. Drehzahl/RPM: 6300 /min.

Verwendung für: / applicable for:
ALFA ROMEO
FORD
OPEL



9089
Zündsystem / system
Bosch
Polyester/Polyester
1000 Ohm entstört/suppressed
Max. Drehzahl/RPM: 6900 /min.

Verwendung für: / applicable for:
VW



9090
Zündsystem / system
Bosch
Polyester/Polyester
1000 Ohm entstört/suppressed

Verwendung für: / applicable for:
MERCEDES-BENZ
PEUGEOT
TALBOT



9092
Zündsystem / system
Bosch
Polyester/Polyester
1000 Ohm entstört/suppressed
Max. Drehzahl/RPM: 5400 /min.

Verwendung für: / applicable for:
TALBOT
VOLVO
VW



9093
Zündsystem / system
Bosch
Polyester/Polyester
5000 Ohm entstört/suppressed
Max. Drehzahl/RPM: 6500 /min.

Verwendung für: / applicable for:
AUDI
OPEL
VW



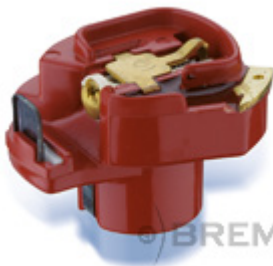
9094
Zündsystem / system
Bosch
Polyester/Polyester
1000 Ohm entstört/suppressed
Max. Drehzahl/RPM: 6400 /min.

Verwendung für: / applicable for:
BMW
FORD
TALBOT
VOLVO



9095
Zündsystem / system
Bosch
Polyester/Polyester
1000 Ohm entstört/suppressed
Max. Drehzahl/RPM: 6400 /min.

Verwendung für: / applicable for:
BMW
FORD
OPEL
VW



9098
Zündsystem / system
Bosch
Polyester/Polyester
1000 Ohm entstört/suppressed
Max. Drehzahl/RPM: 6700 /min.

Verwendung für: / applicable for:
ALFA ROMEO
AUDI
FORD
VW



9317
Zündsystem / system
Delco-Remy
Isolierstoff/Insulating material
nicht entstört/not suppressed

Verwendung für: / applicable for:
OPEL
VAUXHALL
VOLVO



9318
Zündsystem / system
Delco-Remy
Isolierstoff/Insulating material
5000 Ohm entstört/suppressed

Verwendung für: / applicable for:
OPEL
VAUXHALL
VOLVO



9319
Zündsystem / system
Delco-Remy
Polypropylen/Polypropylen
nicht entstört/not suppressed

Verwendung für: / applicable for:
BEDFORD
OPEL
VAUXHALL



9321
Zündsystem / system
Delco-Remy
Polypropylen/Polypropylen
1000 Ohm entstört/suppressed

Verwendung für: / applicable for:
BEDFORD
OPEL
VAUXHALL



9323
Zündsystem / system
Delco-Remy
Polypropylen/Polypropylen
nicht entstört/not suppressed

Verwendung für: / applicable for:
BEDFORD
OPEL
VAUXHALL



9324
Zündsystem / system
Delco-Remy
PBT/PBT
nicht entstört/not suppressed

Verwendung für: / applicable for:
DAEWOO
HOLDEN
ISUZU



9382
Zündsystem / system
Ducellier
Isolierstoff/Insulating material
nicht entstört/not suppressed

Verwendung für: / applicable for:
ALFA ROMEO
AUSTIN
AUSTIN MORRIS
AUTOBIANCHI
CHRYSLER
CITROEN
DAF
FIAT
HILLMANN
INNOCENTI
PEUGEOT
RENAULT
SIMCA
TALBOT
VOLVO



9382P
Zündsystem / system
Ducellier
Polyester/Polyester
nicht entstört/not suppressed

Verwendung für: / applicable for:
AUSTIN
AUSTIN MORRIS
FIAT
LAND ROVER
MG
PEUGEOT
RENAULT
ROVER
TALBOT



9383
Zündsystem / system
Ducellier
Isolierstoff/Insulating material
nicht entstört/not suppressed

Verwendung für: / applicable for:
PEUGEOT
RENAULT



9385
Zündsystem / system
Ducellier
Isolierstoff/Insulating material
5000 Ohm entstört/suppressed

Verwendung für: / applicable for:
ALFA ROMEO
AUSTIN
AUSTIN MORRIS
AUTOBIANCHI
CHRYSLER
CITROEN
DACIA
DAF
FIAT
HILLMANN
INNOCENTI
LANCIA
PEUGEOT
RENAULT
SEAT
SIMCA
TALBOT
VOLVO



9385P
Zündsystem / system
Ducellier
Polyester/Polyester
5000 Ohm entstört/suppressed

Verwendung für: / applicable for:
AUSTIN
AUSTIN MORRIS
FIAT
LAND ROVER
MG
PEUGEOT
RENAULT
TALBOT



9390
Zündsystem / system
Ducellier
Isolierstoff/Insulating material
nicht entstört/not suppressed

Verwendung für: / applicable for:
CITROEN
PEUGEOT
RENAULT
TALBOT



9394
Zündsystem / system
Ducellier
Isolierstoff/Insulating material
5000 Ohm entstört/suppressed

Verwendung für: / applicable for:
CITROEN
FIAT
PEUGEOT
RENAULT
TALBOT



9395
Zündsystem / system
Ducellier
Polyester/Polyester
5000 Ohm entstört/suppressed

Verwendung für: / applicable for:
AUDI
VW



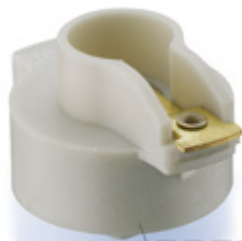
9396
Zündsystem / system
Ducellier
Isolierstoff/Insulating material
nicht entstört/not suppressed

Verwendung für: / applicable for:
CITROEN
FIAT
LANCIA
PEUGEOT
RENAULT
TALBOT



9398
Zündsystem / system
Ducellier
Polypropylen/Polypropylen
nicht entstört/not suppressed
Max. Drehzahl/RPM: 6800 /min.

Verwendung für: / applicable for:
ALFA ROMEO
NISSAN



9449
Zündsystem / system
Femsa
PBT/PBT
nicht entstört/not suppressed

Verwendung für: / applicable for:
RENAULT



9472
Zündsystem / system
Denso
Isolierstoff/Insulating material
nicht entstört/not suppressed

Verwendung für: / applicable for:
TOYOTA



9474
Zündsystem / system
Denso
Isolierstoff/Insulating material
nicht entstört/not suppressed

Verwendung für: / applicable for:
BEDFORD
DAIHATSU
HOLDEN
INNOCENTI
ISUZU
MITSUBISHI
SUBARU
SUZUKI
TOYOTA



9475
Zündsystem / system
Denso
Isolierstoff/Insulating material
5000 Ohm entstört/suppressed

Verwendung für: / applicable for:
BEDFORD
DAIHATSU
INNOCENTI
ISUZU
MITSUBISHI
SUBARU
SUZUKI
TOYOTA



9480
Zündsystem / system
Denso
Polypropylen/Polypropylen
nicht entstört/not suppressed

Verwendung für: / applicable for:
BEDFORD
DAIHATSU
TOYOTA



9482
Zündsystem / system
Denso
Polypropylen/Polypropylen
nicht entstört/not suppressed

Verwendung für: / applicable for:
DAIHATSU
ISUZU
TOYOTA



9483
Zündsystem / system
Denso
Polypropylen/Polypropylen
nicht entstört/not suppressed

Verwendung für: / applicable for:
TOYOTA



9484
Zündsystem / system
Denso
Polypropylen/Polypropylen
nicht entstört/not suppressed

Verwendung für: / applicable for:
DAIHATSU
HOLDEN
ISUZU
SUBARU
TOYOTA



9485
Zündsystem / system
Denso
Polypropylen/Polypropylen
nicht entstört/not suppressed

Verwendung für: / applicable for:
DAIHATSU
HOLDEN
SUZUKI



9486
Zündsystem / system
Denso
Polypropylen/Polypropylen
nicht entstört/not suppressed

Verwendung für: / applicable for:
SUZUKI



9487
Zündsystem / system
Denso
Polypropylen/Polypropylen
nicht entstört/not suppressed

Verwendung für: / applicable for:
SUZUKI
TOYOTA



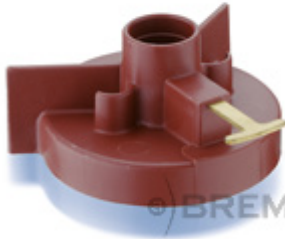
9488
Zündsystem / system
Denso
Polypropylen/Polypropylen
nicht entstört/not suppressed

Verwendung für: / applicable for:
MAZDA



9489
Zündsystem / system
Denso
Polypropylen/Polypropylen
nicht entstört/not suppressed

Verwendung für: / applicable for:
DAIHATSU
HOLDEN
SUBARU
SUZUKI



9491
Zündsystem / system
Denso
Polypropylen/Polypropylen
nicht entstört/not suppressed
Verwendung für: / applicable for:
HOLDEN
LEXUS
TOYOTA



9507
Zündsystem / system
Hitachi
Epoxyharz/Epoxy resin
5000 Ohm entstört/suppressed
Verwendung für: / applicable for:
HONDA
ROVER
TRIUMPH



9492
Zündsystem / system
Denso
Polypropylen/Polypropylen
nicht entstört/not suppressed
Verwendung für: / applicable for:
TOYOTA



9508
Zündsystem / system
Hitachi
Epoxyharz/Epoxy resin
5000 Ohm entstört/suppressed
Verwendung für: / applicable for:
SUBARU



9493
Zündsystem / system
Denso
Polypropylen/Polypropylen
nicht entstört/not suppressed
Verwendung für: / applicable for:
TOYOTA



9511
Zündsystem / system
Hitachi
Polypropylen/Polypropylen
nicht entstört/not suppressed
Verwendung für: / applicable for:
NISSAN



9502
Zündsystem / system
Hitachi
Polypropylen/Polypropylen
25 Ohm entstört/suppressed
Verwendung für: / applicable for:
HONDA



9512
Zündsystem / system
Hitachi
Polypropylen/Polypropylen
nicht entstört/not suppressed
Verwendung für: / applicable for:
HONDA



9504
Zündsystem / system
Hitachi
Polypropylen/Polypropylen
nicht entstört/not suppressed
Verwendung für: / applicable for:
HOLDEN
NISSAN
SUBARU



9513
Zündsystem / system
Hitachi
Polypropylen/Polypropylen
nicht entstört/not suppressed
Verwendung für: / applicable for:
HONDA
ROVER



9506
Zündsystem / system
Hitachi
Epoxyharz/Epoxy resin
nicht entstört/not suppressed
Verwendung für: / applicable for:
HONDA
ROVER
SUBARU
TRIUMPH



9514
Zündsystem / system
Hitachi
Polypropylen/Polypropylen
nicht entstört/not suppressed
Verwendung für: / applicable for:
MAZDA
SUBARU



9515
Zündsystem / system
Hitachi
Polypropylen/Polypropylen
nicht entstört/not suppressed

Verwendung für: / applicable for:
NISSAN



9523
Zündsystem / system
Hitachi
Polypropylen/Polypropylen
nicht entstört/not suppressed

Verwendung für: / applicable for:
HOLDEN
ISUZU
OPEL



9516
Zündsystem / system
Hitachi
Polypropylen/Polypropylen
nicht entstört/not suppressed

Verwendung für: / applicable for:
NISSAN



9524
Zündsystem / system
Hitachi
Polypropylen/Polypropylen
nicht entstört/not suppressed

Verwendung für: / applicable for:
HONDA



9517
Zündsystem / system
Hitachi
Polypropylen/Polypropylen
nicht entstört/not suppressed

Verwendung für: / applicable for:
NISSAN



9528
Zündsystem / system
Mitsubishi
Epoxydharz/Epoxy resin
nicht entstört/not suppressed

Verwendung für: / applicable for:
HYUNDAI
MAZDA
MITSUBISHI
NISSAN



9519
Zündsystem / system
Hitachi
Polypropylen/Polypropylen
nicht entstört/not suppressed

Verwendung für: / applicable for:
HONDA



9530
Zündsystem / system
Mitsubishi
Epoxydharz/Epoxy resin
5000 Ohm entstört/suppressed

Verwendung für: / applicable for:
HYUNDAI
MAZDA
MITSUBISHI
NISSAN



9521
Zündsystem / system
Hitachi
Polypropylen/Polypropylen
nicht entstört/not suppressed

Verwendung für: / applicable for:
SUBARU



9531
Zündsystem / system
Mitsubishi
Epoxydharz/Epoxy resin
nicht entstört/not suppressed

Verwendung für: / applicable for:
MAZDA
MITSUBISHI



9522
Zündsystem / system
Hitachi
Polypropylen/Polypropylen
nicht entstört/not suppressed

Verwendung für: / applicable for:
NISSAN
SUBARU



9534
Zündsystem / system
Mitsubishi
Polypropylen/Polypropylen
nicht entstört/not suppressed

Verwendung für: / applicable for:
HYUNDAI
MITSUBISHI



9535
 Zündsystem / system
Mitsubishi
 Polypropylen/Polypropylen
 nicht entstört/not suppressed
 Verwendung für: / applicable for:
 NISSAN



9547
 Zündsystem / system
Mitsubishi
 Polyester/Polyester
 nicht entstört/not suppressed
 Verwendung für: / applicable for:
 NISSAN



9536
 Zündsystem / system
Mitsubishi
 Polypropylen/Polypropylen
 nicht entstört/not suppressed
 Verwendung für: / applicable for:
 HOLDEN
 MAZDA
 SUZUKI



9548
 Zündsystem / system
Mitsubishi
 Polyester/Polyester
 nicht entstört/not suppressed
 Verwendung für: / applicable for:
 HYUNDAI
 KIA



9539
 Zündsystem / system
Mitsubishi
 Polypropylen/Polypropylen
 nicht entstört/not suppressed
 Verwendung für: / applicable for:
 FORD
 KIA
 MAZDA
 MITSUBISHI
 PROTON



9549
 Zündsystem / system
Mitsubishi
 Polypropylen/Polypropylen
 nicht entstört/not suppressed
 Verwendung für: / applicable for:
 MITSUBISHI



9541
 Zündsystem / system
Mitsubishi
 Polyester/Polyester
 nicht entstört/not suppressed
 Verwendung für: / applicable for:
 MAZDA
 MITSUBISHI



9550
 Zündsystem / system
Hitachi
 Polypropylen/Polypropylen
 nicht entstört/not suppressed
 Verwendung für: / applicable for:
 HONDA
 ROVER



9543
 Zündsystem / system
Mitsubishi
 Polypropylen/Polypropylen
 nicht entstört/not suppressed
 Verwendung für: / applicable for:
 FORD
 HOLDEN
 MAZDA
 NISSAN
 SUBARU
 SUZUKI



9556
 Zündsystem / system
Lucas
 Polypropylen/Polypropylen
 1000 Ohm entstört/suppressed
 Verwendung für: / applicable for:
 ROVER



9546
 Zündsystem / system
Mitsubishi
 Polyester/Polyester
 nicht entstört/not suppressed
 Verwendung für: / applicable for:
 MAZDA



9563
 Zündsystem / system
Lucas
Ford
 Polyester/Polyester
 nicht entstört/not suppressed
 Verwendung für: / applicable for:
 FORD
 MORGAN



9565
Zündsystem / system
Lucas
Ford
Polyester/Polyester
5000 Ohm entstört/suppressed

Verwendung für: / applicable for:
FORD
MORGAN



9567
Zündsystem / system
Lucas
Ford
Isolierstoff/Insulating material
nicht entstört/not suppressed

Verwendung für: / applicable for:
AUSTIN
AUSTIN MORRIS
HILLMANN
INNOCENTI
LAND ROVER
LOTUS
MG
MORRIS
RENAULT
ROVER
TRIUMPH
WOLSELEY



9571
Zündsystem / system
Lucas
Ford
Isolierstoff/Insulating material
1000 Ohm entstört/suppressed

Verwendung für: / applicable for:
FORD
RENAULT



9577
Zündsystem / system
Lucas
Ford
Polypropylen/Polypropylen
1000 Ohm entstört/suppressed

Verwendung für: / applicable for:
AUSTIN
MG
ROVER



9578
Zündsystem / system
Lucas
Ford
Polyester/Polyester
1000 Ohm entstört/suppressed

Verwendung für: / applicable for:
FORD
LAND ROVER



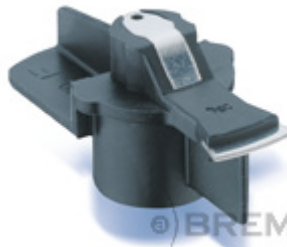
9580
Zündsystem / system
Lucas
Polypropylen/Polypropylen
5000 Ohm entstört/suppressed

Verwendung für: / applicable for:
HOLDEN
OPEL
VAUXHALL



9581
Zündsystem / system
Ford
Polypropylen/Polypropylen
1000 Ohm entstört/suppressed

Verwendung für: / applicable for:
FORD



9582
Zündsystem / system
Lucas
Polypropylen/Polypropylen
nicht entstört/not suppressed

Verwendung für: / applicable for:
NISSAN



9584
Zündsystem / system
Mitsubishi
Polypropylen/Polypropylen
nicht entstört/not suppressed

Verwendung für: / applicable for:
MAZDA



9586
Zündsystem / system
Hitachi
Polypropylen/Polypropylen
nicht entstört/not suppressed

Verwendung für: / applicable for:
MAZDA

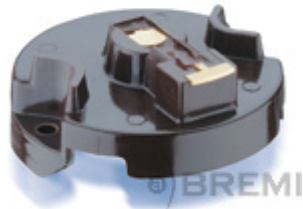


9587
Zündsystem / system
Mitsubishi
Polypropylen/Polypropylen
nicht entstört/not suppressed

Verwendung für: / applicable for:
MAZDA

**9591**

Zündsystem / system

MitsubishiPolypropylen/Polypropylen
nicht entstört/not suppressedVerwendung für: / applicable for:
MITSUBISHI**9623**

Zündsystem / system

MarelliIsolierstoff/Insulating material
5000 Ohm entstört/suppressed

Verwendung für: / applicable for:

AUTOBIANCHI

FIAT

GAZ

LADA

LADA (Shiguli)

LANCIA

RENAULT

SEAT

**9833**

Zündsystem / system

RussiaPolypropylen/Polypropylen
1000 Ohm entstört/suppressed

Verwendung für: / applicable for:

LADA

LADA (Shiguli)

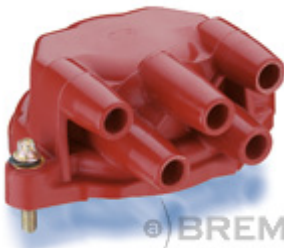
ZAZ



6001
 Zündsystem / system
 Bosch
 Polyester/Polyester
 nicht entstört/not suppressed
 Anschluß:
 Connector:
 Verwendung für: / applicable for:
 FORD



6002
 Zündsystem / system
 Bosch
 Polyester/Polyester
 nicht entstört/not suppressed
 Anschluß:
 Connector:
 Verwendung für: / applicable for:
 VW



6003
 Zündsystem / system
 Bosch
 Polyester/Polyester
 nicht entstört/not suppressed
 Anschluß:
 Connector:
 Verwendung für: / applicable for:
 OPEL
 VAUXHALL



6004
 Zündsystem / system
 Bosch
 Polyester/Polyester
 nicht entstört/not suppressed
 Anschluß:
 Connector:
 Verwendung für: / applicable for:
 CITROEN
 PEUGEOT



6005
 Zündsystem / system
 Bosch
 Polyester/Polyester
 1000 Ohm entstört/suppressed
 Anschluß:
 Connector:
 Verwendung für: / applicable for:
 MERCEDES-BENZ



6006
 Zündsystem / system
 Bosch
 Polyester/Polyester
 1000 Ohm entstört/suppressed
 Anschluß:
 Connector:
 Verwendung für: / applicable for:
 MERCEDES-BENZ



6007
 Zündsystem / system
 Bosch
 Polyester/Polyester
 Haube aus leitendem Kunststoff/
 Shield of conductive material
 1000 Ohm entstört/suppressed
 Anschluß:
 Connector:
 Verwendung für: / applicable for:
 MERCEDES-BENZ



6008
 Zündsystem / system
 Bosch
 Polyester/Polyester
 Haube aus leitendem Kunststoff/
 Shield of conductive material
 1000 Ohm entstört/suppressed
 Anschluß:
 Connector:
 Verwendung für: / applicable for:
 PORSCHE



6009
 Zündsystem / system
 Bosch
 Polyester/Polyester
 nicht entstört/not suppressed
 Anschluß:
 Connector:
 Verwendung für: / applicable for:
 FORD



6011
 Zündsystem / system
 Bosch
 Polyester/Polyester
 nicht entstört/not suppressed
 Anschluß:
 Connector:
 Verwendung für: / applicable for:
 OPEL
 VAUXHALL



6012R
 Zündsystem / system
 Bosch
 Polyester/Polyester
 Haube aus leitendem Kunststoff/
 Shield of conductive material
 1000 Ohm entstört/suppressed
 Anschluß:
 Connector:
 Verwendung für: / applicable for:
 MERCEDES-BENZ
 OPEL



M4 Anschluß
 M4 connection



SAE Anschluß
 SAE connection



Rastanschluß
 Snap on connection



Buchsenanschluß
 Bush connection



SAE Rillenanschluß
 SAE-Groove connection



6014
 Zündsystem / system
Bosch
 Polyester/Polyester
 nicht entstört/not suppressed

Anschluß:
 Connector:
 Verwendung für: / applicable for:
 HOLDEN
 OPEL
 VAUXHALL



6015
 Zündsystem / system
Bosch
 Polyester/Polyester
 nicht entstört/not suppressed

Anschluß:
 Connector:
 Verwendung für: / applicable for:
 OPEL
 VAUXHALL



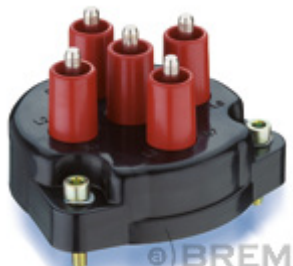
6016
 Zündsystem / system
Bosch
 Polyester/Polyester
 nicht entstört/not suppressed

Anschluß:
 Connector:
 Verwendung für: / applicable for:
 HOLDEN
 OPEL
 VAUXHALL



6017R
 Zündsystem / system
Bosch
 Polyester/Polyester
 Haube aus leitendem Kunststoff/
 Shield of conductive material
 1000 Ohm entstört/suppressed

Anschluß:
 Connector:
 Verwendung für: / applicable for:
 MERCEDES-BENZ



6018R
 Zündsystem / system
Bosch
 Polyester/Polyester
 1000 Ohm entstört/suppressed

Anschluß:
 Connector:
 Verwendung für: / applicable for:
 MERCEDES-BENZ



6019R
 Zündsystem / system
Bosch
 Polyester/Polyester
 Haube aus leitendem Kunststoff/
 Shield of conductive material
 nicht entstört/not suppressed

Anschluß:
 Connector:
 Verwendung für: / applicable for:
 ALFA ROMEO
 ALPINE
 LANCIA
 PEUGEOT
 RENAULT
 VOLVO



6020
 Zündsystem / system
Bosch
 Polyester/Polyester
 nicht entstört/not suppressed

Anschluß:
 Connector:
 Verwendung für: / applicable for:
 VOLVO



6021R
 Zündsystem / system
Bosch
 Polyester/Polyester
 Haube aus leitendem Kunststoff/
 Shield of conductive material
 nicht entstört/not suppressed

Anschluß:
 Connector:
 Verwendung für: / applicable for:
 CITROEN
 PEUGEOT
 RENAULT



6022R
 Zündsystem / system
Bosch
 Polyester/Polyester
 Haube aus leitendem Kunststoff/
 Shield of conductive material
 nicht entstört/not suppressed

Anschluß:
 Connector:
 Verwendung für: / applicable for:
 BMW



6027
 Zündsystem / system
Bosch
 Polyester/Polyester
 nicht entstört/not suppressed

Anschluß:
 Connector:
 Verwendung für: / applicable for:
 SEAT
 SKODA
 VW



M4 Anschluß
 M4 connection



SAE Anschluß
 SAE connection



Rastanschluß
 Snap on connection



Buchsenanschluß
 Bush connection



SAE Rillenanschluß
 SAE-Groove connection



6027R
 Zündsystem / system
Bosch
 Polyester/Polyester
 Haube aus leitendem Kunststoff/
 Shield of conductive material
 nicht entstört/not suppressed

Anschluß:
 Connector:
 Verwendung für: / applicable for:
 AUDI
 SEAT
 VW



6304
 Zündsystem / system
Ducellier
 Polyester/Polyester
 nicht entstört/not suppressed

Anschluß:
 Connector:
 Verwendung für: / applicable for:
 AUDI
 SEAT
 VW



6028R
 Zündsystem / system
Bosch
 Polyester/Polyester
 Haube aus leitendem Kunststoff/
 Shield of conductive material
 1000 Ohm entstört/suppressed

Anschluß:
 Connector:
 Verwendung für: / applicable for:
 MERCEDES-BENZ



6305
 Zündsystem / system
Ducellier
 Polypropylen/Polypropylen
 nicht entstört/not suppressed

Anschluß:
 Connector:
 Verwendung für: / applicable for:
 CITROEN
 FIAT
 LANCIA
 PEUGEOT



6300
 Zündsystem / system
Ducellier
 Polyester/Polyester
 nicht entstört/not suppressed

Anschluß:
 Connector:
 Verwendung für: / applicable for:
 RENAULT
 VOLVO



6306
 Zündsystem / system
Ducellier
 Polypropylen/Polypropylen
 nicht entstört/not suppressed

Anschluß:
 Connector:
 Verwendung für: / applicable for:
 CITROEN
 PEUGEOT
 RENAULT



6302
 Zündsystem / system
Ducellier
 Polyester/Polyester
 nicht entstört/not suppressed

Anschluß:
 Connector:
 Verwendung für: / applicable for:
 CITROEN
 PEUGEOT
 RENAULT



6307
 Zündsystem / system
Ducellier
 Polyester/Polyester
 nicht entstört/not suppressed

Anschluß:
 Connector:
 Verwendung für: / applicable for:
 RENAULT



6303
 Zündsystem / system
Ducellier
 Polypropylen/Polypropylen
 nicht entstört/not suppressed

Anschluß:
 Connector:
 Verwendung für: / applicable for:
 RENAULT
 VOLVO



6308
 Zündsystem / system
Ducellier
 Polypropylen/Polypropylen
 nicht entstört/not suppressed

Anschluß:
 Connector:
 Verwendung für: / applicable for:
 RENAULT



M4 Anschluß
 M4 connection



SAE Anschluß
 SAE connection



Rastanschluß
 Snap on connection



Buchsenanschluß
 Bush connection



SAE Rillenanschluß
 SAE-Groove connection



6309
Zündsystem / system
Ducellier
Polypropylen/Polypropylen
nicht entstört/not suppressed
Anschluß:
Connector:
Verwendung für: / applicable for:
RENAULT



6310
Zündsystem / system
Ducellier
Polypropylen/Polypropylen
nicht entstört/not suppressed
Anschluß:
Connector:
Verwendung für: / applicable for:
RENAULT



6402
Zündsystem / system
Denso
Polypropylen/Polypropylen
nicht entstört/not suppressed
Anschluß:
Connector:
Verwendung für: / applicable for:
MITSUBISHI



6404
Zündsystem / system
Denso
Polypropylen/Polypropylen
nicht entstört/not suppressed
Anschluß:
Connector:
Verwendung für: / applicable for:
TOYOTA



6405
Zündsystem / system
Denso
Polypropylen/Polypropylen
nicht entstört/not suppressed
Anschluß:
Connector:
Verwendung für: / applicable for:
HOLDEN
TOYOTA



6406
Zündsystem / system
Denso
Polypropylen/Polypropylen
nicht entstört/not suppressed
Anschluß:
Connector:
Verwendung für: / applicable for:
SUZUKI



6408
Zündsystem / system
Denso
Polypropylen/Polypropylen
nicht entstört/not suppressed
Anschluß:
Connector:
Verwendung für: / applicable for:
DAIHATSU



6409
Zündsystem / system
Denso
Polypropylen/Polypropylen
nicht entstört/not suppressed
Anschluß:
Connector:
Verwendung für: / applicable for:
SUBARU



6412
Zündsystem / system
Bosch
Polypropylen/Polypropylen
nicht entstört/not suppressed
Anschluß:
Connector:
Verwendung für: / applicable for:
TOYOTA



6414
Zündsystem / system
Denso
Polypropylen/Polypropylen
15000 Ohm entstört/suppressed
Anschluß:
Connector:
Verwendung für: / applicable for:
TOYOTA



6415
Zündsystem / system
Denso
Polypropylen/Polypropylen
nicht entstört/not suppressed
Anschluß:
Connector:
Verwendung für: / applicable for:
TOYOTA



6416
Zündsystem / system
Denso
PBT/PBT
nicht entstört/not suppressed
Anschluß:
Connector:
Verwendung für: / applicable for:
TOYOTA



M4 Anschluß
M4 connection



SAE Anschluß
SAE connection



Rastanschluß
Snap on connection



Buchsenanschluß
Bush connection



SAE Rillenanschluß
SAE-Groove connection



6417
 Zündsystem / system
 Denso
 PBT/PBT
 nicht entstört/not suppressed
 Anschluß:
 Connector:
 Verwendung für: / applicable for:
 HOLDEN
 LEXUS
 TOYOTA



6418
 Zündsystem / system
 Denso
 Polypropylen/Polypropylen
 15000 Ohm entstört/suppressed
 Anschluß:
 Connector:
 Verwendung für: / applicable for:
 HOLDEN
 TOYOTA



6420
 Zündsystem / system
 Denso
 Polypropylen/Polypropylen
 15000 Ohm entstört/suppressed
 Anschluß:
 Connector:
 Verwendung für: / applicable for:
 HOLDEN
 TOYOTA



6421
 Zündsystem / system
 Denso
 Polypropylen/Polypropylen
 15000 Ohm entstört/suppressed
 Anschluß:
 Connector:
 Verwendung für: / applicable for:
 HOLDEN
 TOYOTA



6422
 Zündsystem / system
 Valeo
 Polyester/Polyester
 nicht entstört/not suppressed
 Anschluß:
 Connector:
 Verwendung für: / applicable for:
 OPEL
 VAUXHALL



6423
 Zündsystem / system
 Denso
 Polypropylen/Polypropylen
 nicht entstört/not suppressed
 Verwendung für: / applicable for:
 TOYOTA



6424
 Zündsystem / system
 Denso
 Polypropylen/Polypropylen
 nicht entstört/not suppressed
 Verwendung für: / applicable for:
 TOYOTA



6425
 Zündsystem / system
 Denso
 Polypropylen/Polypropylen
 nicht entstört/not suppressed
 Verwendung für: / applicable for:
 TOYOTA



6427
 Zündsystem / system
 Denso
 Polypropylen/Polypropylen
 15000 Ohm entstört/suppressed
 Anschluß:
 Connector:
 Verwendung für: / applicable for:
 TOYOTA



6428
 Zündsystem / system
 Denso
 Polypropylen/Polypropylen
 15000 Ohm entstört/suppressed
 Anschluß:
 Connector:
 Verwendung für: / applicable for:
 TOYOTA



M4 Anschluß
 M4 connection



SAE Anschluß
 SAE connection



Rastanschluß
 Snap on connection



Buchsenanschluß
 Bush connection



SAE Rillenanschluß
 SAE-Groove connection



6502
Zündsystem / system
Hitachi
Polypropylen/Polypropylen
nicht entstört/not suppressed
Anschluß:
Connector:
Verwendung für: / applicable for:
HONDA



6509
Zündsystem / system
Hitachi
Polypropylen/Polypropylen
nicht entstört/not suppressed
Anschluß:
Connector:
Verwendung für: / applicable for:
SUBARU



6503
Zündsystem / system
Hitachi
Polypropylen/Polypropylen
nicht entstört/not suppressed
Anschluß:
Connector:
Verwendung für: / applicable for:
HONDA



6510
Zündsystem / system
Hitachi
Polypropylen/Polypropylen
5000 Ohm entstört/suppressed
Anschluß:
Connector:
Verwendung für: / applicable for:
HONDA
ROVER



6505
Zündsystem / system
Hitachi
Polypropylen/Polypropylen
nicht entstört/not suppressed
Anschluß:
Connector:
Verwendung für: / applicable for:
HONDA



6513
Zündsystem / system
Hitachi
Polypropylen/Polypropylen
nicht entstört/not suppressed
Anschluß:
Connector:
Verwendung für: / applicable for:
HOLDEN
ISUZU
OPEL



6506
Zündsystem / system
Hitachi
Polypropylen/Polypropylen
nicht entstört/not suppressed
Anschluß:
Connector:
Verwendung für: / applicable for:
HONDA
ROVER



6517
Zündsystem / system
Hitachi
Polypropylen/Polypropylen
nicht entstört/not suppressed
Anschluß:
Connector:
Verwendung für: / applicable for:
SUBARU



6507
Zündsystem / system
Hitachi
Polypropylen/Polypropylen
nicht entstört/not suppressed
Anschluß:
Connector:
Verwendung für: / applicable for:
HONDA



6520
Zündsystem / system
Hitachi
Polypropylen/Polypropylen
nicht entstört/not suppressed
Anschluß:
Connector:
Verwendung für: / applicable for:
HONDA



6508
Zündsystem / system
Hitachi
Polypropylen/Polypropylen
nicht entstört/not suppressed
Anschluß:
Connector:
Verwendung für: / applicable for:
SUBARU



6521
Zündsystem / system
Hitachi
Polypropylen/Polypropylen
nicht entstört/not suppressed
Anschluß:
Connector:
Verwendung für: / applicable for:
NISSAN



M4 Anschluß
M4 connection



SAE Anschluß
SAE connection



Rastanschluß
Snap on connection



Buchsenanschluß
Bush connection



SAE Rillenanschluß
SAE-Groove connection



6522
Zündsystem / system
Hitachi
Polypropylen/Polypropylen
nicht entstört/not suppressed

Anschluß:
Connector:
Verwendung für: / applicable for:
NISSAN



6523
Zündsystem / system
Hitachi
Polypropylen/Polypropylen
nicht entstört/not suppressed

Anschluß:
Connector:
Verwendung für: / applicable for:
HONDA



6524
Zündsystem / system
Mitsubishi
Polypropylen/Polypropylen
10000 Ohm entstört/suppressed

Anschluß:
Connector:
Verwendung für: / applicable for:
MAZDA



6550
Zündsystem / system
Lucas
Ford
Polypropylen/Polypropylen
nicht entstört/not suppressed

Anschluß:
Connector:
Verwendung für: / applicable for:
AUSTIN
MG
ROVER



6552
Zündsystem / system
Lucas
Ford
Polyester/Polyester
nicht entstört/not suppressed

Anschluß:
Connector:
Verwendung für: / applicable for:
AUSTIN
AUSTIN MORRIS
FORD
LAND ROVER
MG
ROVER



6553
Zündsystem / system
Ford
Polypropylen/Polypropylen
nicht entstört/not suppressed

Anschluß:
Connector:
Verwendung für: / applicable for:
CHRYSLER
FORD



6555
Zündsystem / system
Lucas
Ford
Polyester/Polyester
nicht entstört/not suppressed

Anschluß:
Connector:
Verwendung für: / applicable for:
HOLDEN
OPEL
VAUXHALL



6556
Zündsystem / system
Ford
Polyester/Polyester
nicht entstört/not suppressed

Anschluß:
Connector:
Verwendung für: / applicable for:
FORD



6558
Zündsystem / system
Lucas
Polypropylen/Polypropylen
nicht entstört/not suppressed

Anschluß:
Connector:
Verwendung für: / applicable for:
HONDA
NISSAN



6602
Zündsystem / system
Femsa
Marelli
Isolierstoff/Insulating material
nicht entstört/not suppressed

Anschluß:
Connector:
Verwendung für: / applicable for:
FIAT
SEAT



M4 Anschluß
M4 connection



SAE Anschluß
SAE connection



Rastanschluß
Snap on connection



Buchsenanschluß
Bush connection



SAE Rillenanschluß
SAE-Groove connection



6603
Zündsystem / system
Marelli
Isolierstoff/Insulating material
nicht entstört/not suppressed

Anschluß:
Connector:
Verwendung für: / applicable for:
FIAT



6618
Zündsystem / system
Marelli
Isolierstoff/Insulating material
nicht entstört/not suppressed

Anschluß:
Connector:
Verwendung für: / applicable for:
ALFA ROMEO



6604
Zündsystem / system
Marelli
Isolierstoff/Insulating material
nicht entstört/not suppressed

Anschluß:
Connector:
Verwendung für: / applicable for:
LADA
LADA (Shiguli)
ZAZ



6624
Zündsystem / system
Marelli
Polyester/Polyester
nicht entstört/not suppressed

Anschluß:
Connector:
Verwendung für: / applicable for:
ALFA ROMEO
AUTOBIANCHI
FIAT
INNOCENTI
LANCIA
PEUGEOT
RENAULT
SEAT
ZASTAVA



6608
Zündsystem / system
Marelli
Isolierstoff/Insulating material
nicht entstört/not suppressed

Anschluß:
Connector:
Verwendung für: / applicable for:
ALFA ROMEO
CITROEN
FIAT
LANCIA
NISSAN



6625
Zündsystem / system
Marelli
PBT/PBT
nicht entstört/not suppressed

Anschluß:
Connector:
Verwendung für: / applicable for:
AUTOBIANCHI
FIAT
LANCIA



6612
Zündsystem / system
Marelli
Isolierstoff/Insulating material
nicht entstört/not suppressed

Anschluß:
Connector:
Verwendung für: / applicable for:
AUTOBIANCHI
FIAT
SEAT



6626
Zündsystem / system
Marelli
Isolierstoff/Insulating material
nicht entstört/not suppressed

Anschluß:
Connector:
Verwendung für: / applicable for:
FIAT



6614
Zündsystem / system
Marelli
Polyester/Polyester
nicht entstört/not suppressed

Anschluß:
Connector:
Verwendung für: / applicable for:
AUTOBIANCHI
FIAT
FORD
LANCIA
PEUGEOT
RENAULT
SEAT



6627
Zündsystem / system
Marelli
PBT/PBT
nicht entstört/not suppressed

Anschluß:
Connector:
Verwendung für: / applicable for:
RENAULT



M4 Anschluß
M4 connection



SAE Anschluß
SAE connection



Rastanschluß
Snap on connection



Buchsenanschluß
Bush connection



SAE Rillenanschluß
SAE-Groove connection



6629
Zündsystem / system
Femsa
Polypropylen/Polypropylen
nicht entstört/not suppressed

Anschluß:
Connector:
Verwendung für: / applicable for:
SEAT



8045
Zündsystem / system
Bosch
Polyester/Polyester
nicht entstört/not suppressed

Anschluß:
Connector:
Verwendung für: / applicable for:
ALFA ROMEO
AUDI
BEDFORD
BMW
FIAT
FORD
MERCEDES-BENZ
NISSAN
PEUGEOT
PORSCHE
RENAULT
SAAB
SEAT
TALBOT
VAUXHALL
VOLVO
VW
ZASTAVA



6630
Zündsystem / system
Marelli
Polyester/Polyester
nicht entstört/not suppressed

Anschluß:
Connector:
Verwendung für: / applicable for:
SEAT
SKODA
VW



8002R
Zündsystem / system
Bosch
Polyester/Polyester
Haube aus leitendem Kunststoff/
Shield of conductive material
nicht entstört/not suppressed

Anschluß:
Connector:
Verwendung für: / applicable for:
BMW



8046
Zündsystem / system
Bosch
Polyester/Polyester

Anschluß:
Connector:
Verwendung für: / applicable for:
FORD
MERCEDES-BENZ



8016
Zündsystem / system

Anschluß:
Connector:
Verwendung für: / applicable for:
BMW



8048
Zündsystem / system
Bosch
Polyester/Polyester
nicht entstört/not suppressed

Anschluß:
Connector:
Verwendung für: / applicable for:
ALFA ROMEO
BMW
FORD
PEUGEOT
PORSCHE



8016P
Zündsystem / system

Polyester/Polyester

Anschluß:
Connector:
Verwendung für: / applicable for:
ALFA ROMEO
BMW
BORGWARD
MERCEDES-BENZ
OPEL
PORSCHE
VOLVO



8049
Zündsystem / system
Bosch
Polyester/Polyester
nicht entstört/not suppressed

Anschluß:
Connector:
Verwendung für: / applicable for:
BEDFORD
HOLDEN
OPEL
VAUXHALL



M4 Anschluß
M4 connection



SAE Anschluß
SAE connection



Rastanschluß
Snap on connection



Buchsenanschluß
Bush connection



SAE Rillenanschluß
SAE-Groove connection



8049R
 Zündsystem / system
 Bosch
 Polyester/Polyester
 Haube aus leitendem Kunststoff/
 Shield of conductive material
 nicht entstört/not suppressed
 Anschluß:
 Connector:
 Verwendung für: / applicable for:
 OPEL



8052
 Zündsystem / system
 Bosch
 Polyester/Polyester
 nicht entstört/not suppressed
 Anschluß:
 Connector:
 Verwendung für: / applicable for:
 FORD
 OPEL
 VAUXHALL



8052A
 Zündsystem / system
 Bosch
 Polyester/Polyester
 Haube: nicht leitender Kunststoff/
 Shield of nonconductive material
 nicht entstört/not suppressed
 Anschluß:
 Connector:
 Verwendung für: / applicable for:
 OPEL
 VAUXHALL



8054
 Zündsystem / system
 Bosch
 Polyester/Polyester
 1000 Ohm entstört/suppressed
 Anschluß:
 Connector:
 Verwendung für: / applicable for:
 MERCEDES-BENZ



8056
 Zündsystem / system
 Bosch
 Polyester/Polyester
 Haube aus leitendem Kunststoff/
 Shield of conductive material
 nicht entstört/not suppressed
 Anschluß:
 Connector:
 Verwendung für: / applicable for:
 BMW



8056E
 Zündsystem / system
 Bosch
 Epoxyharz/Epoxy resin
 nicht entstört/not suppressed
 Anschluß:
 Connector:
 Verwendung für: / applicable for:
 BMW



8057
 Zündsystem / system
 Bosch
 Polyester/Polyester
 nicht entstört/not suppressed
 Anschluß:
 Connector:
 Verwendung für: / applicable for:
 AUDI
 VW



8059
 Zündsystem / system
 Bosch
 Polyester/Polyester
 nicht entstört/not suppressed
 Anschluß:
 Connector:
 Verwendung für: / applicable for:
 AUDI
 BMW
 NISSAN
 SEAT
 VW
 WARTBURG



8059R
 Zündsystem / system
 Bosch
 Polyester/Polyester
 Haube aus leitendem Kunststoff/
 Shield of conductive material
 nicht entstört/not suppressed
 Anschluß:
 Connector:
 Verwendung für: / applicable for:
 AUDI
 SEAT
 VW



8060
 Zündsystem / system
 Bosch
 Polyester/Polyester
 Haube aus leitendem Kunststoff/
 Shield of conductive material
 1000 Ohm entstört/suppressed
 Anschluß:
 Connector:
 Verwendung für: / applicable for:
 MERCEDES-BENZ



M4 Anschluß
 M4 connection



SAE Anschluß
 SAE connection



Rastanschluß
 Snap on connection



Buchsenanschluß
 Bush connection



SAE Rillenanschluß
 SAE-Groove connection



8062
 Zündsystem / system
 Bosch
 Epoxydharz/Epoxy resin
 Haube aus leitendem Kunststoff/
 Shield of conductive material
 nicht entstört/not suppressed
 Anschluß:
 Connector:
 Verwendung für: / applicable for:
 BMW



8062/10
 Zündsystem / system
 Bosch
 Verwendung für: / applicable for:
 BMW



8063
 Zündsystem / system
 Bosch
 Polyester/Polyester
 1000 Ohm entstört/suppressed
 Anschluß:
 Connector:
 Verwendung für: / applicable for:
 MERCEDES-BENZ



8064
 Zündsystem / system
 Bosch
 Polyester/Polyester
 nicht entstört/not suppressed
 Anschluß:
 Connector:
 Verwendung für: / applicable for:
 FORD



8065
 Zündsystem / system
 Bosch
 Polyester/Polyester
 nicht entstört/not suppressed
 Anschluß:
 Connector:
 Verwendung für: / applicable for:
 FORD



8066
 Zündsystem / system
 Bosch
 Polyester/Polyester
 nicht entstört/not suppressed
 Anschluß:
 Connector:
 Verwendung für: / applicable for:
 FIAT
 LANCIA



8067
 Zündsystem / system
 Bosch
 Polyester/Polyester
 Haube aus leitendem Kunststoff/
 Shield of conductive material
 1000 Ohm entstört/suppressed
 Anschluß:
 Connector:
 Verwendung für: / applicable for:
 MERCEDES-BENZ



8068
 Zündsystem / system
 Bosch
 Polyester/Polyester
 1000 Ohm entstört/suppressed
 Anschluß:
 Connector:
 Verwendung für: / applicable for:
 MERCEDES-BENZ



8069R
 Zündsystem / system
 Bosch
 Polyester/Polyester
 Haube aus leitendem Kunststoff/
 Shield of conductive material
 nicht entstört/not suppressed
 Anschluß:
 Connector:
 Verwendung für: / applicable for:
 BMW
 VOLVO



8070
 Zündsystem / system
 Bosch
 Polyester/Polyester
 nicht entstört/not suppressed
 Anschluß:
 Connector:
 Verwendung für: / applicable for:
 CITROEN
 HYUNDAI
 PEUGEOT
 SAAB
 TALBOT



8071
 Zündsystem / system
 Bosch
 Polyester/Polyester
 Haube aus leitendem Kunststoff/
 Shield of conductive material
 1000 Ohm entstört/suppressed
 Anschluß:
 Connector:
 Verwendung für: / applicable for:
 MERCEDES-BENZ



M4 Anschluß
 M4 connection



SAE Anschluß
 SAE connection



Rastanschluß
 Snap on connection



Buchsenanschluß
 Bush connection



SAE Rillenanschluß
 SAE-Groove connection



8073
 Zündsystem / system
Bosch
 Polyester/Polyester
 Haube: nicht leitender Kunststoff/
 Shield of nonconductive material
 nicht entstört/not suppressed
 Anschluß:
 Connector:
 Verwendung für: / applicable for:
 AUDI



8073R
 Zündsystem / system
Bosch
 Polyester/Polyester
 Haube: nicht leitender Kunststoff/
 Shield of nonconductive material
 nicht entstört/not suppressed
 Anschluß:
 Connector:
 Verwendung für: / applicable for:
 AUDI
 NISSAN
 VOLVO
 VW



8074R
 Zündsystem / system
Bosch
 Polyester/Polyester
 Haube aus leitendem Kunststoff/
 Shield of conductive material
 nicht entstört/not suppressed
 Anschluß:
 Connector:
 Verwendung für: / applicable for:
 PORSCHE
 VOLVO



8077
 Zündsystem / system
PAL
 Isolierstoff/Insulating material
 nicht entstört/not suppressed
 Anschluß:
 Connector:
 Verwendung für: / applicable for:
 SKODA



8078
 Zündsystem / system
PAL
 Isolierstoff/Insulating material
 nicht entstört/not suppressed
 Anschluß:
 Connector:
 Verwendung für: / applicable for:
 SKODA



8310
 Zündsystem / system
Delco-Remy
 Isolierstoff/Insulating material
 nicht entstört/not suppressed
 Anschluß:
 Connector:
 Verwendung für: / applicable for:
 BEDFORD



8324H
 Zündsystem / system
Delco-Remy
 Isolierstoff/Insulating material
 nicht entstört/not suppressed
 Anschluß:
 Connector:
 Verwendung für: / applicable for:
 OPEL
 VAUXHALL
 VOLVO



8327
 Zündsystem / system
Delco-Remy
 Polypropylen/Polypropylen
 nicht entstört/not suppressed
 Anschluß:
 Connector:
 Verwendung für: / applicable for:
 BEDFORD
 OPEL
 VAUXHALL



8328
 Zündsystem / system
Delco-Remy
 Polypropylen/Polypropylen
 nicht entstört/not suppressed
 Anschluß:
 Connector:
 Verwendung für: / applicable for:
 BEDFORD
 OPEL
 VAUXHALL



8329
 Zündsystem / system
Delco-Remy
 Polypropylen/Polypropylen
 nicht entstört/not suppressed
 Anschluß:
 Connector:
 Verwendung für: / applicable for:
 DAEWOO
 HOLDEN
 ISUZU



M4 Anschluß
 M4 connection



SAE Anschluß
 SAE connection



Rastanschluß
 Snap on connection



Buchsenanschluß
 Bush connection



SAE Rillenanschluß
 SAE-Groove connection



8392
 Zündsystem / system
 Ducellier
 Isolierstoff/Insulating material
 nicht entstört/not suppressed
 Anschluß:
 Connector:
 Verwendung für: / applicable for:
 CITROEN
 RENAULT



8398
 Zündsystem / system
 Ducellier
 Polyester/Polyester
 nicht entstört/not suppressed
 Anschluß:
 Connector:
 Verwendung für: / applicable for:
 AUTOBIANCHI
 CITROEN
 FIAT
 INNOCENTI
 LANCIA
 PEUGEOT
 RENAULT
 SEAT
 TALBOT



8393P
 Zündsystem / system
 Ducellier
 Polyester/Polyester
 nicht entstört/not suppressed
 Anschluß:
 Connector:
 Verwendung für: / applicable for:
 CITROEN
 FIAT
 RENAULT
 VOLVO



8453
 Zündsystem / system
 Femsa
 Polyester/Polyester
 nicht entstört/not suppressed
 Anschluß:
 Connector:
 Verwendung für: / applicable for:
 RENAULT



8396
 Zündsystem / system
 Ducellier
 Polyester/Polyester
 nicht entstört/not suppressed
 Anschluß:
 Connector:
 Verwendung für: / applicable for:
 AUDI
 SEAT
 VW



8471
 Zündsystem / system
 Denso
 Polypropylen/Polypropylen
 nicht entstört/not suppressed
 Anschluß:
 Connector:
 Verwendung für: / applicable for:
 TOYOTA



8397
 Zündsystem / system
 Ducellier
 Polyester/Polyester
 nicht entstört/not suppressed
 Anschluß:
 Connector:
 Verwendung für: / applicable for:
 ALFA ROMEO
 FIAT
 LAND ROVER
 PEUGEOT
 RENAULT
 TALBOT



8473
 Zündsystem / system
 Denso
 Isolierstoff/Insulating material
 nicht entstört/not suppressed
 Anschluß:
 Connector:
 Verwendung für: / applicable for:
 BEDFORD
 ISUZU
 TOYOTA



8475
 Zündsystem / system
 Denso
 Isolierstoff/Insulating material
 nicht entstört/not suppressed
 Anschluß:
 Connector:
 Verwendung für: / applicable for:
 HOLDEN
 ISUZU
 TOYOTA



M4 Anschluß
 M4 connection



SAE Anschluß
 SAE connection



Rastanschluß
 Snap on connection



Buchsenanschluß
 Bush connection



SAE Rillenanschluß
 SAE-Groove connection



8477
 Zündsystem / system
 Denso
 Polyester/Polyester
 nicht entstört/not suppressed
 Anschluß:
 Connector:
 Verwendung für: / applicable for:
 BEDFORD
 DAIHATSU
 HOLDEN
 SUZUKI
 TOYOTA



8479
 Zündsystem / system
 Denso
 Polypropylen/Polypropylen
 nicht entstört/not suppressed
 Anschluß:
 Connector:
 Verwendung für: / applicable for:
 DAIHATSU
 INNOCENTI



8480
 Zündsystem / system
 Denso
 Polypropylen/Polypropylen
 nicht entstört/not suppressed
 Anschluß:
 Connector:
 Verwendung für: / applicable for:
 DAIHATSU



8482
 Zündsystem / system
 Denso
 Polypropylen/Polypropylen
 nicht entstört/not suppressed
 Anschluß:
 Connector:
 Verwendung für: / applicable for:
 ISUZU
 SUZUKI



8484
 Zündsystem / system
 Denso
 Polypropylen/Polypropylen
 nicht entstört/not suppressed
 Anschluß:
 Connector:
 Verwendung für: / applicable for:
 MAZDA
 TOYOTA



8485
 Zündsystem / system
 Denso
 Polypropylen/Polypropylen
 nicht entstört/not suppressed
 Anschluß:
 Connector:
 Verwendung für: / applicable for:
 TOYOTA



8486
 Zündsystem / system
 Denso
 Polypropylen/Polypropylen
 15000 Ohm entstört/suppressed
 Anschluß:
 Connector:
 Verwendung für: / applicable for:
 DAIHATSU
 TOYOTA



8488
 Zündsystem / system
 Denso
 Polypropylen/Polypropylen
 nicht entstört/not suppressed
 Anschluß:
 Connector:
 Verwendung für: / applicable for:
 TOYOTA



8489
 Zündsystem / system
 Denso
 Polypropylen/Polypropylen
 15000 Ohm entstört/suppressed
 Anschluß:
 Connector:
 Verwendung für: / applicable for:
 ISUZU
 TOYOTA



8490
 Zündsystem / system
 Denso
 Polypropylen/Polypropylen
 nicht entstört/not suppressed
 Anschluß:
 Connector:
 Verwendung für: / applicable for:
 DAIHATSU



8491
 Zündsystem / system
 Denso
 Polypropylen/Polypropylen
 nicht entstört/not suppressed
 Anschluß:
 Connector:
 Verwendung für: / applicable for:
 HOLDEN
 SUZUKI



M4 Anschluß
 M4 connection



SAE Anschluß
 SAE connection



Rastanschluß
 Snap on connection



Buchsenanschluß
 Bush connection



SAE Rillenanschluß
 SAE-Groove connection



8492
 Zündsystem / system
 Denso
 Polypropylen/Polypropylen
 nicht entstört/not suppressed
 Anschluß:
 Connector:
 Verwendung für: / applicable for:
 SUZUKI



8493
 Zündsystem / system
 Denso
 Polypropylen/Polypropylen
 nicht entstört/not suppressed
 Anschluß:
 Connector:
 Verwendung für: / applicable for:
 SUZUKI



8494
 Zündsystem / system
 Denso
 Polypropylen/Polypropylen
 nicht entstört/not suppressed
 Anschluß:
 Connector:
 Verwendung für: / applicable for:
 DAIHATSU



8496
 Zündsystem / system
 Denso
 Polypropylen/Polypropylen
 nicht entstört/not suppressed
 Anschluß:
 Connector:
 Verwendung für: / applicable for:
 TOYOTA



8497
 Zündsystem / system
 Denso
 Polypropylen/Polypropylen
 nicht entstört/not suppressed
 Anschluß:
 Connector:
 Verwendung für: / applicable for:
 SUBARU



8499
 Zündsystem / system
 Denso
 Polypropylen/Polypropylen
 nicht entstört/not suppressed
 Anschluß:
 Connector:
 Verwendung für: / applicable for:
 PEUGEOT
 SUBARU



8503
 Zündsystem / system
 Hitachi
 Polypropylen/Polypropylen
 nicht entstört/not suppressed
 Anschluß:
 Connector:
 Verwendung für: / applicable for:
 HOLDEN
 HONDA
 ISUZU
 NISSAN
 SUBARU



8504
 Zündsystem / system
 Hitachi
 Isolierstoff/Insulating material
 nicht entstört/not suppressed
 Anschluß:
 Connector:
 Verwendung für: / applicable for:
 ISUZU
 NISSAN



8505
 Zündsystem / system
 Hitachi
 Polypropylen/Polypropylen
 nicht entstört/not suppressed
 Anschluß:
 Connector:
 Verwendung für: / applicable for:
 NISSAN



8506
 Zündsystem / system
 Hitachi
 Polypropylen/Polypropylen
 nicht entstört/not suppressed
 Anschluß:
 Connector:
 Verwendung für: / applicable for:
 HONDA
 NISSAN
 SUBARU



8507
 Zündsystem / system
 Hitachi
 Isolierstoff/Insulating material
 nicht entstört/not suppressed
 Anschluß:
 Connector:
 Verwendung für: / applicable for:
 HONDA
 TRIUMPH



M4 Anschluß
 M4 connection



SAE Anschluß
 SAE connection



Rastanschluß
 Snap on connection



Buchsenanschluß
 Bush connection



SAE Rillenanschluß
 SAE-Groove connection



8508
 Zündsystem / system
Hitachi
 Polypropylen/Polypropylen
 nicht entstört/not suppressed
 Anschluß:
 Connector:
 Verwendung für: / applicable for:
 HONDA



8519
 Zündsystem / system
Hitachi
 Polypropylen/Polypropylen
 nicht entstört/not suppressed
 Anschluß:
 Connector:
 Verwendung für: / applicable for:
 HONDA



8509
 Zündsystem / system
Hitachi
 Polypropylen/Polypropylen
 nicht entstört/not suppressed
 Anschluß:
 Connector:
 Verwendung für: / applicable for:
 HONDA
 ROVER



8522
 Zündsystem / system
Hitachi
 Polypropylen/Polypropylen
 nicht entstört/not suppressed
 Anschluß:
 Connector:
 Verwendung für: / applicable for:
 SUBARU



8510
 Zündsystem / system
Hitachi
 Polypropylen/Polypropylen
 nicht entstört/not suppressed
 Anschluß:
 Connector:
 Verwendung für: / applicable for:
 HONDA



8523
 Zündsystem / system
Hitachi
 Polypropylen/Polypropylen
 nicht entstört/not suppressed
 Anschluß:
 Connector:
 Verwendung für: / applicable for:
 NISSAN



8513
 Zündsystem / system
Hitachi
 Polypropylen/Polypropylen
 nicht entstört/not suppressed
 Anschluß:
 Connector:
 Verwendung für: / applicable for:
 HOLDEN
 NISSAN
 SUBARU



8524
 Zündsystem / system
Hitachi
 Polypropylen/Polypropylen
 nicht entstört/not suppressed
 Anschluß:
 Connector:
 Verwendung für: / applicable for:
 NISSAN



8517
 Zündsystem / system
Hitachi
 Polyester/Polyester
 nicht entstört/not suppressed
 Anschluß:
 Connector:
 Verwendung für: / applicable for:
 NISSAN



8527
 Zündsystem / system
Hitachi
Mitsubishi
 Isolierstoff/Insulating material
 nicht entstört/not suppressed
 Anschluß:
 Connector:
 Verwendung für: / applicable for:
 HONDA
 NISSAN



8518
 Zündsystem / system
Hitachi
 Polypropylen/Polypropylen
 nicht entstört/not suppressed
 Anschluß:
 Connector:
 Verwendung für: / applicable for:
 HONDA



M4 Anschluß
 M4 connection



SAE Anschluß
 SAE connection



Rastanschluß
 Snap on connection



Buchsenanschluß
 Bush connection



SAE Rillenanschluß
 SAE-Groove connection



8528
 Zündsystem / system
Mitsubishi
 Polyester/Polyester
 nicht entstört/not suppressed

Anschluß:
 Connector:
 Verwendung für: / applicable for:
 HYUNDAI
 MAZDA
 MITSUBISHI
 NISSAN



8529
 Zündsystem / system
Mitsubishi
 Polypropylen/Polypropylen
 nicht entstört/not suppressed

Anschluß:
 Connector:
 Verwendung für: / applicable for:
 MAZDA
 MITSUBISHI
 NISSAN



8534
 Zündsystem / system
Mitsubishi
 Polypropylen/Polypropylen
 nicht entstört/not suppressed

Anschluß:
 Connector:
 Verwendung für: / applicable for:
 NISSAN



8535
 Zündsystem / system
Mitsubishi
 Polypropylen/Polypropylen
 nicht entstört/not suppressed

Anschluß:
 Connector:
 Verwendung für: / applicable for:
 HOLDEN
 MAZDA



8530
 Zündsystem / system
Mitsubishi
 Polyester/Polyester
 nicht entstört/not suppressed

Anschluß:
 Connector:
 Verwendung für: / applicable for:
 FORD
 HYUNDAI
 MAZDA
 MITSUBISHI
 NISSAN



8536
 Zündsystem / system
Mitsubishi
 Polypropylen/Polypropylen
 nicht entstört/not suppressed

Anschluß:
 Connector:
 Verwendung für: / applicable for:
 FORD
 HYUNDAI
 KIA
 MAZDA



8532
 Zündsystem / system
Mitsubishi
 Polypropylen/Polypropylen
 nicht entstört/not suppressed

Anschluß:
 Connector:
 Verwendung für: / applicable for:
 MAZDA



8538
 Zündsystem / system
Mitsubishi
 Polypropylen/Polypropylen
 nicht entstört/not suppressed

Anschluß:
 Connector:
 Verwendung für: / applicable for:
 MAZDA



8533
 Zündsystem / system
Mitsubishi
 Polypropylen/Polypropylen
 nicht entstört/not suppressed

Anschluß:
 Connector:
 Verwendung für: / applicable for:
 MAZDA



8540
 Zündsystem / system
Mitsubishi
 Polypropylen/Polypropylen
 nicht entstört/not suppressed

Anschluß:
 Connector:
 Verwendung für: / applicable for:
 MAZDA



M4 Anschluß
 M4 connection



SAE Anschluß
 SAE connection



Rastanschluß
 Snap on connection



Buchsenanschluß
 Bush connection



SAE Rillenanschluß
 SAE-Groove connection



8543
 Zündsystem / system
 Mitsubishi
 Polypropylen/Polypropylen
 nicht entzündet/not suppressed
 Anschluß:
 Connector:
 Verwendung für: / applicable for:
 NISSAN



8588
 Zündsystem / system
 Lucas
 Ford
 Isolierstoff/Insulating material
 nicht entzündet/not suppressed
 Anschluß:
 Connector:
 Verwendung für: / applicable for:
 FORD



8544
 Zündsystem / system
 Mitsubishi
 Polypropylen/Polypropylen
 nicht entzündet/not suppressed
 Anschluß:
 Connector:
 Verwendung für: / applicable for:
 MAZDA



8592
 Zündsystem / system
 Lucas
 Ford
 Isolierstoff/Insulating material
 nicht entzündet/not suppressed
 Anschluß:
 Connector:
 Verwendung für: / applicable for:



8545
 Zündsystem / system
 Mitsubishi
 Polypropylen/Polypropylen
 nicht entzündet/not suppressed
 Anschluß:
 Connector:
 Verwendung für: / applicable for:
 CHRYSLER
 MITSUBISHI



AUSTIN
 AUSTIN MORRIS
 HILLMANN
 INNOCENTI
 LAND ROVER
 LOTUS
 MG
 MORRIS
 RENAULT
 ROVER
 TRIUMPH
 WOLSELEY



8546
 Zündsystem / system
 Mitsubishi
 Polypropylen/Polypropylen
 nicht entzündet/not suppressed
 Anschluß:
 Connector:
 Verwendung für: / applicable for:
 NISSAN



8594
 Zündsystem / system
 Lucas
 Ford
 Polyester/Polyester
 nicht entzündet/not suppressed
 Anschluß:
 Connector:
 Verwendung für: / applicable for:
 FORD



8547
 Zündsystem / system
 Mitsubishi
 Polypropylen/Polypropylen
 nicht entzündet/not suppressed
 Anschluß:
 Connector:
 Verwendung für: / applicable for:
 MITSUBISHI



8595
 Zündsystem / system
 Lucas
 Ford
 Polyester/Polyester
 nicht entzündet/not suppressed
 Anschluß:
 Connector:
 Verwendung für: / applicable for:
 FORD



8549
 Zündsystem / system
 Mitsubishi
 Polypropylen/Polypropylen
 nicht entzündet/not suppressed
 Anschluß:
 Connector:
 Verwendung für: / applicable for:
 MITSUBISHI



8597
 Zündsystem / system
 Lucas
 Ford
 Polypropylen/Polypropylen
 nicht entzündet/not suppressed
 Anschluß:
 Connector:
 Verwendung für: / applicable for:
 FORD



M4 Anschluß
 M4 connection



SAE Anschluß
 SAE connection



Rastanschluß
 Snap on connection



Buchsenanschluß
 Bush connection



SAE Rillenanschluß
 SAE-Groove connection



8617
 Zündsystem / system
Femsa
Marelli
 Isolierstoff/Insulating material
 nicht entstört/not suppressed
 Anschluß:
 Connector:
 Verwendung für: / applicable for:
 ALFA ROMEO



8635
 Zündsystem / system
SEV-Marchal
 Isolierstoff/Insulating material
 nicht entstört/not suppressed
 Anschluß:
 Connector:
 Verwendung für: / applicable for:
 RENAULT



8640
 Zündsystem / system
SEV-Marchal
 Isolierstoff/Insulating material
 nicht entstört/not suppressed
 Anschluß:
 Connector:
 Verwendung für: / applicable for:
 CITROEN



8642
 Zündsystem / system
SEV-Marchal
 Isolierstoff/Insulating material
 nicht entstört/not suppressed
 Anschluß:
 Connector:
 Verwendung für: / applicable for:
 TALBOT



8643
 Zündsystem / system
SEV-Marchal
 Isolierstoff/Insulating material
 nicht entstört/not suppressed
 Anschluß:
 Connector:
 Verwendung für: / applicable for:
 PEUGEOT
 RENAULT



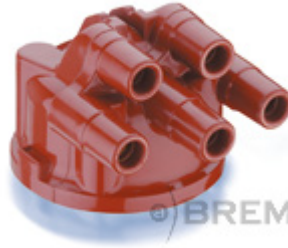
8644
 Zündsystem / system
SEV-Marchal
 Isolierstoff/Insulating material
 nicht entstört/not suppressed
 Anschluß:
 Connector:
 Verwendung für: / applicable for:
 RENAULT



8685
 Zündsystem / system
Paris-Rhone
 Polyester/Polyester
 nicht entstört/not suppressed
 Anschluß:
 Connector:
 Verwendung für: / applicable for:
 FIAT
 LANCIA
 RENAULT
 TALBOT



8687
 Zündsystem / system
Paris-Rhone
 Isolierstoff/Insulating material
 nicht entstört/not suppressed
 Anschluß:
 Connector:
 Verwendung für: / applicable for:
 PEUGEOT
 RENAULT
 VW



8688
 Zündsystem / system
Paris-Rhone
 Polyester/Polyester
 nicht entstört/not suppressed
 Anschluß:
 Connector:
 Verwendung für: / applicable for:
 CITROEN



8701
 Zündsystem / system
Chrysler
 PBT/PBT
 nicht entstört/not suppressed
 Anschluß:
 Connector:
 Verwendung für: / applicable for:
 TALBOT



8702
 Zündsystem / system
Chrysler
 PBT/PBT
 nicht entstört/not suppressed
 Anschluß:
 Connector:
 Verwendung für: / applicable for:
 VOLVO



M4 Anschluß
 M4 connection



SAE Anschluß
 SAE connection



Rastanschluß
 Snap on connection



Buchsenanschluß
 Bush connection



SAE Rillenanschluß
 SAE-Groove connection



8720
 Zündsystem / system
Mitsubishi
 Polypropylen/Polypropylen
 5000 Ohm entstört/suppressed
 Anschluß:
 Connector:
 Verwendung für: / applicable for:
 MAZDA



8729
 Zündsystem / system
Mitsubishi
 Polypropylen/Polypropylen
 Anschluß:
 Connector:
 Verwendung für: / applicable for:
 MITSUBISHI



8721
 Zündsystem / system
Mitsubishi
 Polypropylen/Polypropylen
 5000 Ohm entstört/suppressed
 Anschluß:
 Connector:
 Verwendung für: / applicable for:
 MAZDA



8750
 Zündsystem / system
Denso
 Polypropylen/Polypropylen
 nicht entstört/not suppressed
 Anschluß:
 Connector:
 Verwendung für: / applicable for:
 TOYOTA



8722
 Zündsystem / system
Mitsubishi
 Polypropylen/Polypropylen
 5000 Ohm entstört/suppressed
 Anschluß:
 Connector:
 Verwendung für: / applicable for:
 MAZDA



8754
 Zündsystem / system
Denso
 Polypropylen/Polypropylen
 15000 Ohm entstört/suppressed
 Anschluß:
 Connector:
 Verwendung für: / applicable for:
 TOYOTA



8723
 Zündsystem / system
Hitachi
 Polypropylen/Polypropylen
 nicht entstört/not suppressed
 Anschluß:
 Connector:
 Verwendung für: / applicable for:
 MAZDA



8755
 Zündsystem / system
Denso
 Polypropylen/Polypropylen
 15000 Ohm entstört/suppressed
 Anschluß:
 Connector:
 Verwendung für: / applicable for:
 TOYOTA



8726
 Zündsystem / system
Mitsubishi
 Polypropylen/Polypropylen
 nicht entstört/not suppressed
 Anschluß:
 Connector:
 Verwendung für: / applicable for:
 MITSUBISHI



8756
 Zündsystem / system
Denso
 Polypropylen/Polypropylen
 nicht entstört/not suppressed
 Anschluß:
 Connector:
 Verwendung für: / applicable for:
 TOYOTA



8727
 Zündsystem / system
Mitsubishi
 Polypropylen/Polypropylen
 nicht entstört/not suppressed
 Anschluß:
 Connector:
 Verwendung für: / applicable for:
 MITSUBISHI



8758
 Zündsystem / system
Denso
 Polypropylen/Polypropylen
 nicht entstört/not suppressed
 Anschluß:
 Connector:
 Verwendung für: / applicable for:
 SUZUKI



M4 Anschluß
 M4 connection



SAE Anschluß
 SAE connection



Rastanschluß
 Snap on connection



Buchsenanschluß
 Bush connection



SAE Rillenanschluß
 SAE-Groove connection



8759
Zündsystem / system
Denso
Polypropylen/Polypropylen

Anschluß:
Connector:
Verwendung für: / applicable for:
DAIHATSU



8793
Zündsystem / system
Mitsubishi
Polypropylen/Polypropylen
nicht entstört/not suppressed

Anschluß:
Connector:
Verwendung für: / applicable for:
NISSAN



8787
Zündsystem / system
Lucas
Polypropylen/Polypropylen
nicht entstört/not suppressed

Anschluß:
Connector:
Verwendung für: / applicable for:
NISSAN



8794
Zündsystem / system
Lucas
Polypropylen/Polypropylen

Anschluß:
Connector:
Verwendung für: / applicable for:
NISSAN



8788
Zündsystem / system
Hitachi
Polypropylen/Polypropylen
nicht entstört/not suppressed

Anschluß:
Connector:
Verwendung für: / applicable for:
NISSAN



8834
Zündsystem / system
Russia
Isolierstoff/Insulating material
nicht entstört/not suppressed

Anschluß:
Connector:
Verwendung für: / applicable for:
LADA
LADA (Shiguli)
ZAZ



8789
Zündsystem / system
Hitachi
Polypropylen/Polypropylen
nicht entstört/not suppressed

Anschluß:
Connector:
Verwendung für: / applicable for:
NISSAN



8835
Zündsystem / system
Marelli
Polyester/Polyester
nicht entstört/not suppressed

Anschluß:
Connector:
Verwendung für: / applicable for:
FIAT
LANCIA



8790
Zündsystem / system
Hitachi
Polypropylen/Polypropylen
nicht entstört/not suppressed

Anschluß:
Connector:
Verwendung für: / applicable for:
NISSAN



8836
Zündsystem / system
Marelli
Polyester/Polyester
nicht entstört/not suppressed

Anschluß:
Connector:
Verwendung für: / applicable for:
FIAT
LANCIA



8791
Zündsystem / system
Mitsubishi
Polypropylen/Polypropylen
nicht entstört/not suppressed

Anschluß:
Connector:
Verwendung für: / applicable for:
NISSAN



M4 Anschluß
M4 connection



SAE Anschluß
SAE connection



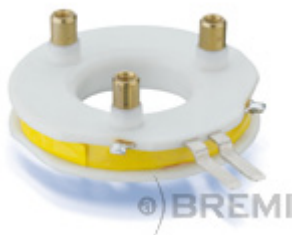
Rastanschluß
Snap on connection



Buchsenanschluß
Bush connection



SAE Rillenanschluß
SAE-Groove connection



16500
Zündsystem / system
Bosch



16514
Zündsystem / system
Bosch



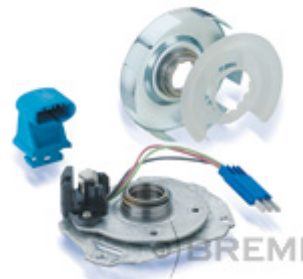
16505
Zündsystem / system
Bosch



16515
Zündsystem / system
Bosch



16509
Zündsystem / system
Bosch



16516
Zündsystem / system
Bosch



16510
Zündsystem / system
Bosch



16517
Zündsystem / system
Bosch



16511
Zündsystem / system
Bosch



16518
Zündsystem / system
Bosch



16513
Zündsystem / system
Bosch



16519
Zündsystem / system
Bosch



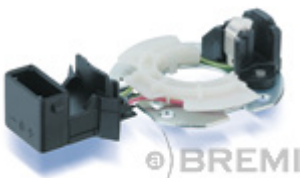
16520
Zündsystem / system
Bosch



16521
Zündsystem / system
Bosch



16522
Zündsystem / system
Bosch



16523
Zündsystem / system
Bosch



16524
Zündsystem / system
Bosch



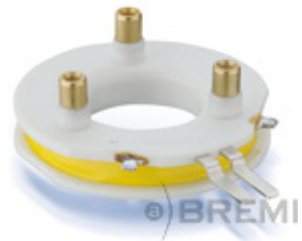
16525
Zündsystem / system
Bosch



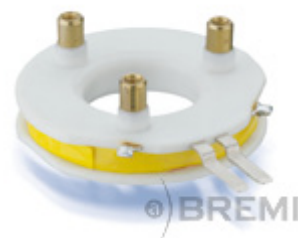
16526
Zündsystem / system
Bosch



16527
Zündsystem / system
Bosch



16528
Zündsystem / system
Bosch



16529
Zündsystem / system
Bosch



16600
Zündsystem / system
Ducellier



16601
Zündsystem / system
Ducellier





16602
Zündsystem / system
Ducellier



16603
Zündsystem / system
Ducellier



16604
Zündsystem / system
Ducellier



16605
Zündsystem / system
Ducellier



16700
Zündsystem / system
Marelli



16701
Zündsystem / system
Marelli



16702
Zündsystem / system
Marelli

14001
Zündsystem / system
Bosch



14002
Zündsystem / system
Bosch



14003
Zündsystem / system
Bosch



14004
Zündsystem / system
Bosch



14005
Zündsystem / system
Bosch



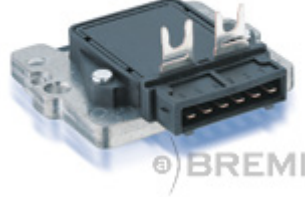
14006
Zündsystem / system
Bosch



14007
Zündsystem / system
Bosch



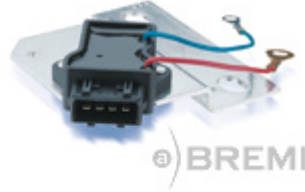
14008
Zündsystem / system
Bosch



14009
Zündsystem / system
Bosch



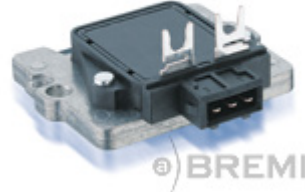
14010
Zündsystem / system
Bosch



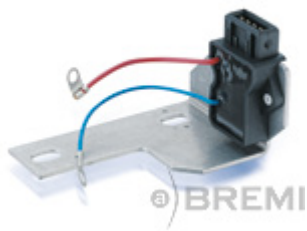
14012
Zündsystem / system
Bosch



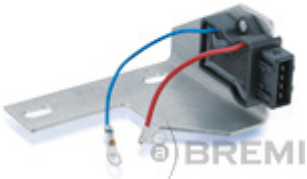
14014
Zündsystem / system
Bosch



14016
Zündsystem / system
Bosch



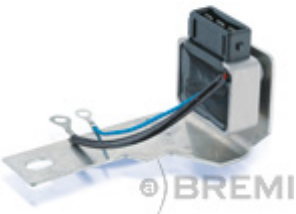
14017
Zündsystem / system
Bosch



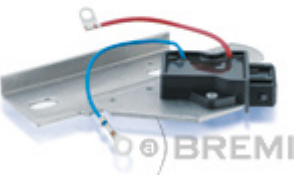
14018
Zündsystem / system
Bosch



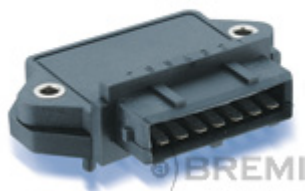
14019
Zündsystem / system
Bosch



14021
Zündsystem / system
Bosch



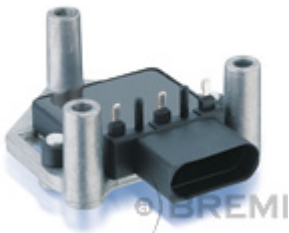
14022
Zündsystem / system
Bosch



14050
Zündsystem / system
Bosch



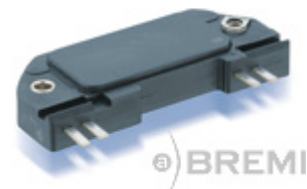
14051
Zündsystem / system



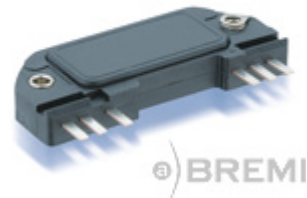
14054
Zündsystem / system



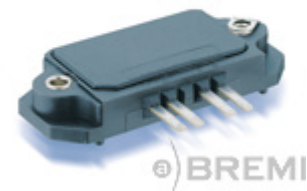
14101
Zündsystem / system
Delco-Remy



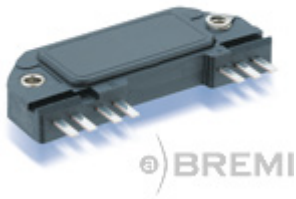
14102
Zündsystem / system
Delco-Remy



14103
Zündsystem / system
Delco-Remy

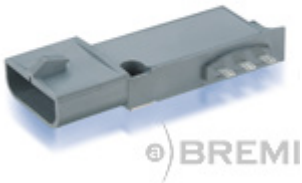


14104
Zündsystem / system
Delco-Remy



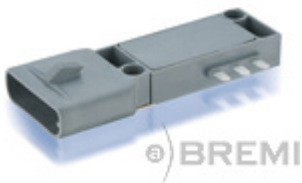
BREMI

14150
Zündsystem / system
Lucas



BREMI

14151
Zündsystem / system
Lucas



BREMI

14152
Zündsystem / system
Lucas



BREMI

14154
Zündsystem / system
Lucas



BREMI

14156
Zündsystem / system
Lucas



BREMI

14200
Zündsystem / system
Hitachi



BREMI

14201
Zündsystem / system
Hitachi



BREMI

14202
Zündsystem / system
Hitachi



BREMI

14203
Zündsystem / system
Hitachi



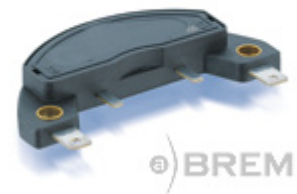
BREMI

14250
Zündsystem / system
Lucas
Marelli



BREMI

14350
Zündsystem / system
Mitsubishi

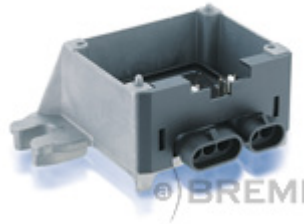


BREMI

14352
Zündsystem / system
Mitsubishi



14601
Zündsystem / system
Ducellier
Ohne Zündspule, mit Schraubverbindung für Zündspulenanschluß
Without ignition coil, with screw connection for ignition coil connector



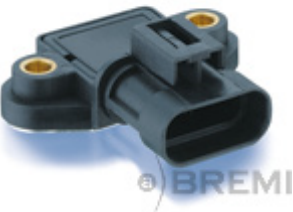
14353
Zündsystem / system
Mitsubishi



14650
Zündsystem / system
Bosch



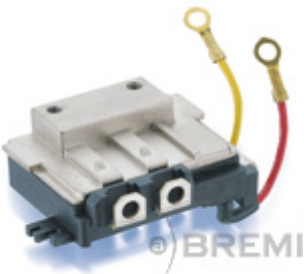
14450
Zündsystem / system
Valeo



14700
Zündsystem / system
Ducellier
Ohne Zündspule, mit Klemmkontakten für Zündspulenanschluß
Without ignition coil, with clamp connection for ignition coil connector



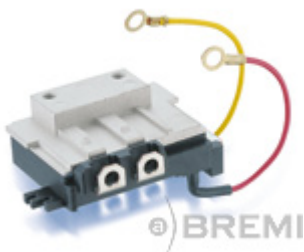
14501
Zündsystem / system
Valeo



14750
Zündsystem / system
Mitsubishi



14502
Zündsystem / system
Valeo



14800
Zündsystem / system
Hitachi

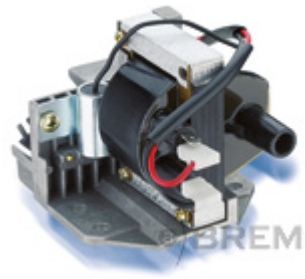


14600
Zündsystem / system
Ducellier
Ohne Zündspule, mit Klemmkontakten für Zündspulenanschluß
Without ignition coil, with clamp connection for ignition coil connector





11700
12 Volt
Verwendung für: / applicable for:
SEAT



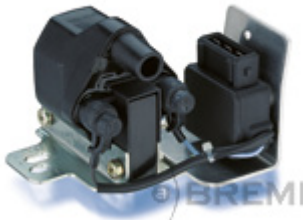
11710
12 Volt
Verwendung für: / applicable for:
LANCIA



11701
12 Volt
Verwendung für: / applicable for:
FIAT
LANCIA



11713
12 Volt
Verwendung für: / applicable for:
VOLVO



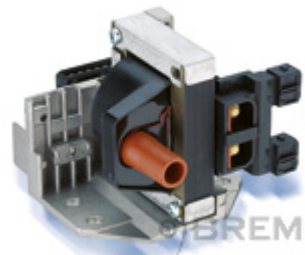
11703
12 Volt
Verwendung für: / applicable for:
AUDI



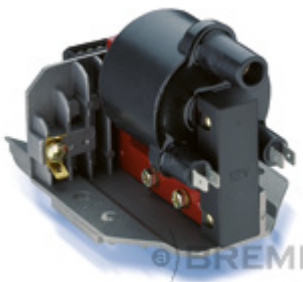
11714
12 Volt
Verwendung für: / applicable for:
PEUGEOT
RENAULT



11705
12 Volt
Verwendung für: / applicable for:
ALFA ROMEO



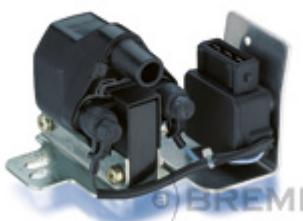
11715
12 Volt
Verwendung für: / applicable for:
OPEL



11706
12 Volt
Verwendung für: / applicable for:
ALFA ROMEO



11716
12 Volt
Verwendung für: / applicable for:
OPEL



11709
12 Volt
Verwendung für: / applicable for:
AUDI



11718
12 Volt
Verwendung für: / applicable for:
OPEL





11719
12 Volt

Verwendung für: / applicable for:
RENAULT



11730
12 Volt

Verwendung für: / applicable for:
FORD



11720
12 Volt

Verwendung für: / applicable for:
DACIA
NISSAN
RENAULT



11731
12 Volt

Verwendung für: / applicable for:
AUDI
SEAT
SKODA
VW
VW CHINA



11722
12 Volt

Verwendung für: / applicable for:
RENAULT



11732
12 Volt

Verwendung für: / applicable for:
BMW



11723
12 Volt

Verwendung für: / applicable for:
RENAULT



11800

Hochleistungs-Zündspule für kontaktgesteuerte Zündanlagen ohne Vorwiderstand
High performance ignition coil for conventional (contact points) ignition systems without series resistor

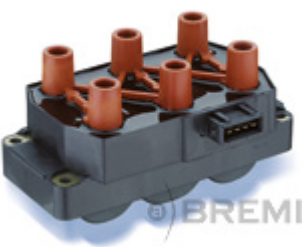
6 Volt

Verwendung für: / applicable for:
BORGWARD
OPEL
PORSCHE
RENAULT



11726
12 Volt

Verwendung für: / applicable for:
HONDA



11727
12 Volt

Verwendung für: / applicable for:
ALFA ROMEO
FIAT
LANCIA



11801

Hochleistungs-Zündspule für kontaktgesteuerte Zündanlagen ohne Vorwiderstand
High performance ignition coil for conventional (contact points) ignition systems without series resistor

12 Volt

Verwendung für: / applicable for:

- ALFA ROMEO
- AUDI
- AUSTIN
- AUSTIN HEALEY
- AUTOBIANCHI
- BEDFORD
- BMW
- CITROEN
- DACIA
- DAF
- FIAT
- FORD
- GAZ
- HILLMANN
- INNOCENTI
- ISUZU
- LADA
- LADA (Shiguli)
- LANCIA
- MERCEDES-BENZ
- MITSUBISHI
- MORGAN
- MORRIS
- NISSAN
- NSU
- OPEL
- PEUGEOT
- PININFARINA
- PORSCHE
- RENAULT
- SAAB
- SEAT
- SKOD



11802

Orange Resistor- Hochleistungs-Zündspule. Kaltstartsicher mit Startanhebung für kontaktgesteuerte Zündanlagen mit eingebautem 1,8 Ohm Vorwiderstand
High performance ignition coil (orange) for conventional (contact points) ignition systems, safety cold start with start release for ignitions with 1.8 Ohm series resistor

12 Volt

Verwendung für: / applicable for:

- ALFA ROMEO
- AUSTIN
- CITROEN
- DAIHATSU
- ISUZU
- LAND ROVER
- MERCEDES-BENZ
- MG
- NISSAN
- SKODA
- SUZUKI
- TOYOTA
- TRIUMPH
- VAUXHALL



11805

12 Volt

Verwendung für: / applicable for:
MERCEDES-BENZ
PORSCHE
RENAULT



11806

12 Volt

Verwendung für: / applicable for:
AUDI
VW



11810

12 Volt

Verwendung für: / applicable for:
FORD
MAZDA



11814

12 Volt

Verwendung für: / applicable for:
MERCEDES-BENZ
MORGAN
SAAB



11816

12 Volt

Verwendung für: / applicable for:
ALFA ROMEO
BMW
PORSCHE



11820

12 Volt

Verwendung für: / applicable for:
BMW
MITSUBISHI
TOYOTA



11821
 Für kontaktgesteuerte Fahrzeuge mit 4- und 6- Zylindern. Zündspule arbeitet mit 1,8 Ohm Vorwiderstand als Festwiderstand oder Widerstandskabel
 For vehicles with 4- and 6- cylinders and conventional (contact points) ignition systems. Ignition coil operates with 1.8 Ohm fixed series resistor or resistance lead

12 Volt

Verwendung für: / applicable for:
 ALFA ROMEO
 AUDI
 AUSTIN
 BMW
 CITROEN
 FIAT
 LADA
 LADA (Shiguli)
 LANCIA
 MITSUBISHI
 NISSAN
 PEUGEOT
 PININFARINA
 PORSCHE
 SAAB
 VAUXHALL
 VOLVO
 VW
 ZAZ



11855T
 12 Volt
 Verwendung für: / applicable for:
 BMW



11856T
 Zündkerzensteckerlänge 118mm
 Length of spark plug terminal 118mm
 12 Volt
 Verwendung für: / applicable for:
 BMW



11857T
 Zündkerzensteckerlänge 122mm
 Length of spark plug terminal 122mm
 12 Volt
 Verwendung für: / applicable for:
 BMW



11822
 12 Volt
 Verwendung für: / applicable for:
 AUDI
 SEAT
 VW
 WARTBURG



11859T
 12 Volt
 Verwendung für: / applicable for:
 BMW
 ROLLS-ROYCE
 ROVER



11824
 12 Volt
 Verwendung für: / applicable for:
 AUDI



11860T
 Zündkerzensteckerlänge 118mm
 Length of spark plug terminal 118mm
 12 Volt
 Verwendung für: / applicable for:
 ALPINA
 BMW
 LAND ROVER



11825
 12 Volt
 Verwendung für: / applicable for:
 VOLVO



11863T
 Zündkerzensteckerlänge 151mm
 Length of spark plug terminal 151mm
 12 Volt
 Verwendung für: / applicable for:
 BMW



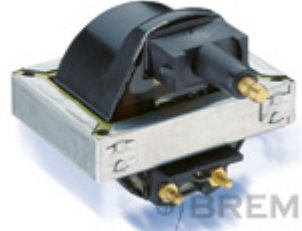
11864T
 Zündkerzensteckerlänge 122mm
 Length of spark plug terminal
 122mm
 12 Volt
 Verwendung für: / applicable for:
 BMW



11876
 12 Volt
 Verwendung für: / applicable for:
 CHEVROLET
 HOLDEN
 OPEL
 VAUXHALL



11866T
 12 Volt
 Verwendung für: / applicable for:
 AUDI
 SKODA
 VW



11877
 12 Volt
 Verwendung für: / applicable for:
 ALPINE
 RENAULT
 VOLVO



11869
 Zündkerzensteckerlänge 110mm
 Length of spark plug terminal
 110mm
 12 Volt
 Verwendung für: / applicable for:
 AUDI
 SEAT
 SKODA
 VW



11878
 12 Volt
 Verwendung für: / applicable for:
 CITROEN
 PEUGEOT



11871
 Zündkerzensteckerlänge 132mm
 Length of spark plug terminal
 132mm
 12 Volt
 Verwendung für: / applicable for:
 AUDI



11879
 12 Volt
 Verwendung für: / applicable for:
 CITROEN
 PEUGEOT



11873
 12 Volt
 Verwendung für: / applicable for:
 CHRYSLER
 MERCEDES-BENZ
 MERCEDES-BENZ (FJDA)
 PUCH



11880
 12 Volt
 Verwendung für: / applicable for:
 CITROEN
 PEUGEOT



11875
 12 Volt
 Verwendung für: / applicable for:
 FORD
 MAZDA



11881
 12 Volt
 Verwendung für: / applicable for:
 CITROEN
 PEUGEOT
 ROVER



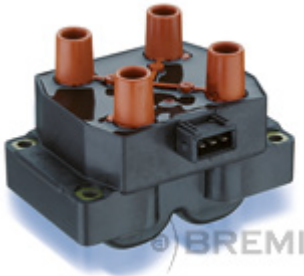
11882
12 Volt

Verwendung für: / applicable for:
CITROEN
FIAT
LANCIA
PEUGEOT



11888
12 Volt

Verwendung für: / applicable for:
FORD
INFINITI
NISSAN



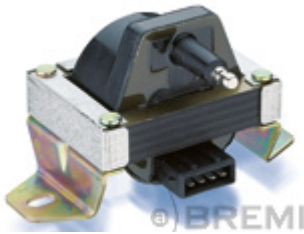
11883
12 Volt

Verwendung für: / applicable for:
ALFA ROMEO
CITROEN
FERRARI
FIAT
KIA
LANCIA
LAND ROVER
PEUGEOT
PROTON
VW



11890
12 Volt

Verwendung für: / applicable for:
MITSUBISHI



11884
12 Volt

Verwendung für: / applicable for:
CITROEN
PEUGEOT



11892
12 Volt

Verwendung für: / applicable for:
AUDI
PEUGEOT
SEAT
VW



11885
12 Volt

Verwendung für: / applicable for:
MAZDA



11893
12 Volt

Verwendung für: / applicable for:
AUDI
SEAT
SKODA
VW



11886
12 Volt

Verwendung für: / applicable for:
HONDA
ROVER



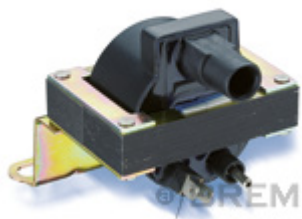
11894T
12 Volt

Verwendung für: / applicable for:
ROVER



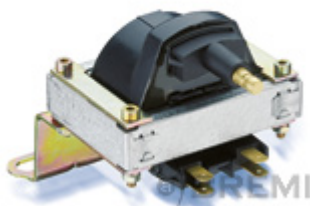
11887
12 Volt

Verwendung für: / applicable for:
HYUNDAI
MITSUBISHI



11895
12 Volt

Verwendung für: / applicable for:
OPEL
VAUXHALL



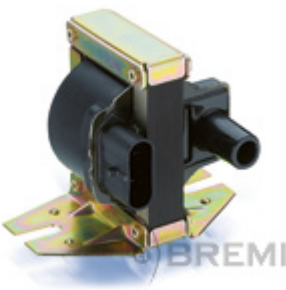
11896
12 Volt

Verwendung für: / applicable for:
OPEL
VAUXHALL



11897
12 Volt

Verwendung für: / applicable for:
AUTOBIANCHI
FIAT
LANCIA



11898
12 Volt

Verwendung für: / applicable for:
AUTOBIANCHI
FIAT
LANCIA



11899
12 Volt

Verwendung für: / applicable for:
ALFA ROMEO
FIAT
GINAF
LANCIA



11900
12 Volt

Verwendung für: / applicable for:
FIAT
LANCIA



11906
12 Volt

Verwendung für: / applicable for:
AUDI
VW



11907
12 Volt

Verwendung für: / applicable for:
MAZDA



11910
12 Volt

Verwendung für: / applicable for:
HOLDEN
OPEL
VAUXHALL



11911
12 Volt

Verwendung für: / applicable for:
OPEL
SAAB
VAUXHALL



11912
12 Volt

Verwendung für: / applicable for:
OPEL
VAUXHALL



11913
12 Volt

Verwendung für: / applicable for:
FORD



11914
12 Volt

Verwendung für: / applicable for:
SUZUKI



11915
12 Volt
Verwendung für: / applicable for:
HONDA
ROVER



11916
12 Volt
Verwendung für: / applicable for:
RENAULT



11917
12 Volt
Verwendung für: / applicable for:
RENAULT



11921
12 Volt
Verwendung für: / applicable for:
DAIHATSU



11922
12 Volt
Verwendung für: / applicable for:
CHEVROLET
HOLDEN
OPEL
VAUXHALL



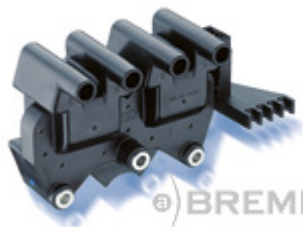
11923
12 Volt
Verwendung für: / applicable for:
ALFA ROMEO



11925
12 Volt
Verwendung für: / applicable for:
DAIHATSU



11927
12 Volt
Verwendung für: / applicable for:
KIA



11929
12 Volt
Verwendung für: / applicable for:
FIAT
LANCIA



11930
12 Volt
Verwendung für: / applicable for:
RENAULT
VOLVO



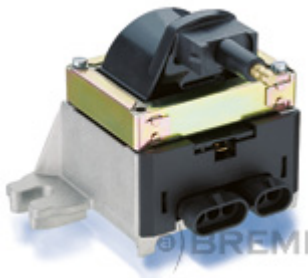
11931
12 Volt
Verwendung für: / applicable for:
RENAULT
VOLVO



11935
12 Volt
Verwendung für: / applicable for:
LAND ROVER
ROVER



11937
12 Volt
Verwendung für: / applicable for:
FORD



11938
Zündmodul an Zündspule gesteckt
12 Volt
Verwendung für: / applicable for:
RENAULT



20110
12 Volt
Verwendung für: / applicable for:
ALPINA
BMW
BMW (BRILLIANCE)
ROLLS-ROYCE



20111
12 Volt
Verwendung für: / applicable for:
DACIA
NISSAN
OPEL
RENAULT
VAUXHALL



20112
Empfehlung: 20113/40 mit verwenden
Recommendation: 20113/40 with use
12 Volt



Verwendung für: / applicable for:
AUDI
BENTLEY
FAW-AUDI
VW
20113
Empfehlung: 20113/40 mit verwenden
Recommendation: 20113/40 with use
12 Volt
Verwendung für: / applicable for:
AUDI
SEAT
SKODA
VW



20114
Empfehlung: 20113/40 mit verwenden
Recommendation: 20113/40 with use
12 Volt



Verwendung für: / applicable for:
AUDI
AUDI (FAW)
VW
20115
Empfehlung: 20113/40 mit verwenden
Recommendation: 20113/40 with use
12 Volt
Verwendung für: / applicable for:
AUDI
VW



20116
Empfehlung: 20113/40 mit verwenden
Recommendation: 20113/40 with use
12 Volt
Verwendung für: / applicable for:
SEAT
SKODA
VW



20117
Empfehlung: 20113/40 mit verwenden
Recommendation: 20113/40 with use
12 Volt
Verwendung für: / applicable for:
AUDI
SEAT
SKODA
SVW
VW



20120
Empfehlung: 20113/40 mit verwenden
Recommendation: 20113/40 with use
12 Volt
Verwendung für: / applicable for:
AUDI
SEAT
SKODA
VW



20121
 Empfehlung: 20113/40 mit verwenden
 Recommendation: 20113/40 with use
 12 Volt
 Verwendung für: / applicable for:
 FORD
 SEAT
 VW



20122
 Empfehlung: 20113/40 mit verwenden
 Recommendation: 20113/40 with use
 12 Volt
 Verwendung für: / applicable for:
 AUDI
 PORSCHE
 SEAT
 VW



20124
 Empfehlung: 20113/40 mit verwenden
 Recommendation: 20113/40 with use
 12 Volt
 Verwendung für: / applicable for:
 VW



20125
 Empfehlung: 20113/40 mit verwenden
 Recommendation: 20113/40 with use
 12 Volt
 Verwendung für: / applicable for:
 AUDI
 AUDI (FAW)



20126
 Empfehlung: 20113/40 mit verwenden
 Recommendation: 20113/40 with use
 12 Volt
 Verwendung für: / applicable for:
 AUDI



20129
 12 Volt
 Verwendung für: / applicable for:
 SKODA
 VW



20130
 12 Volt
 Verwendung für: / applicable for:
 AUDI
 SEAT
 VW



20131
 12 Volt
 Verwendung für: / applicable for:
 NISSAN



20132
 12 Volt
 Verwendung für: / applicable for:
 FORD
 MERCEDES-BENZ
 VW



20133
 12 Volt
 Verwendung für: / applicable for:
 SEAT
 VW



20135
 12 Volt
 Verwendung für: / applicable for:
 HYUNDAI
 KIA

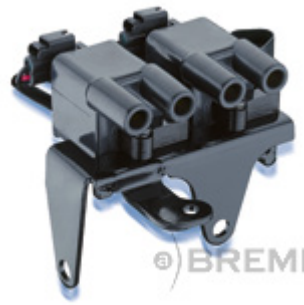


20136
 12 Volt
 Verwendung für: / applicable for:
 HOLDEN
 OPEL
 VAUXHALL



20137
12 Volt

Verwendung für: / applicable for:
HYUNDAI
MITSUBISHI



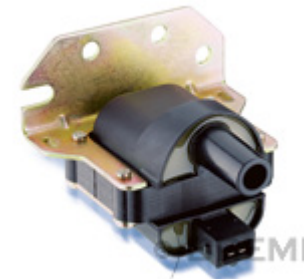
20143
12 Volt

Verwendung für: / applicable for:
HYUNDAI



20138
12 Volt

Verwendung für: / applicable for:
CHEVROLET
DAEWOO
OPEL
ZAZ



20144
12 Volt

Verwendung für: / applicable for:
VW



20139
12 Volt

Verwendung für: / applicable for:
FORD
FORD USA



20145
12 Volt

Verwendung für: / applicable for:
MERCEDES-BENZ



20140
12 Volt

Verwendung für: / applicable for:
HONDA
ROVER



20146
12 Volt

Verwendung für: / applicable for:
AUDI



20141
12 Volt

Verwendung für: / applicable for:
HYUNDAI
KIA
MITSUBISHI
NISSAN



20147
12 Volt

Verwendung für: / applicable for:
OPEL



20142
12 Volt

Verwendung für: / applicable for:
RENAULT
SEAT



20148
12 Volt

Verwendung für: / applicable for:
LEXUS
TOYOTA





20149
12 Volt
Verwendung für: / applicable for:
INFINITI
NISSAN



20155
Empfehlung: 20155/17 mit verwenden
Recommendation: 20155/17 with use
12 Volt



20150
12 Volt
Verwendung für: / applicable for:
SUZUKI



20156
12 Volt
Verwendung für: / applicable for:
CITROEN
PEUGEOT



20151
12 Volt
Verwendung für: / applicable for:
SUZUKI



20157
12 Volt
Verwendung für: / applicable for:
SMART



20152
12 Volt
Verwendung für: / applicable for:
TOYOTA



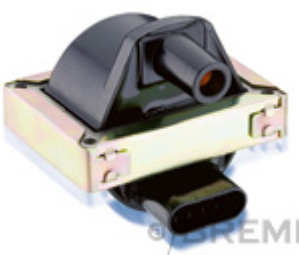
20158
12 Volt
Verwendung für: / applicable for:
HONDA



20153
12 Volt
Verwendung für: / applicable for:
MERCEDES-BENZ



20159
12 Volt
Verwendung für: / applicable for:
AUDI



20154
12 Volt
Verwendung für: / applicable for:
JAGUAR



20160
12 Volt
Verwendung für: / applicable for:
CHEVROLET
OPEL
VAUXHALL



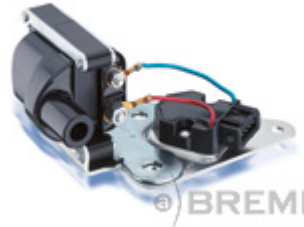
20161
12 Volt
Verwendung für: / applicable for:
CITROEN
PEUGEOT



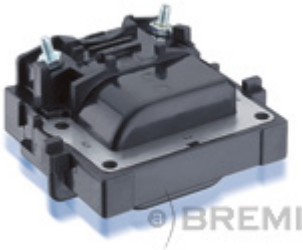
20167
12 Volt
Verwendung für: / applicable for:
RENAULT



20162
12 Volt
Verwendung für: / applicable for:
TOYOTA



20168
12 Volt
Verwendung für: / applicable for:
RENAULT
VOLVO



20163
12 Volt
Verwendung für: / applicable for:
TOYOTA



20169
12 Volt
Verwendung für: / applicable for:
OPEL
VAUXHALL



20164
12 Volt
Verwendung für: / applicable for:
HYUNDAI



20170
12 Volt
Verwendung für: / applicable for:
HYUNDAI



20165
12 Volt
Verwendung für: / applicable for:
DAIHATSU



20171
12 Volt
Verwendung für: / applicable for:
NISSAN



20166
12 Volt
Verwendung für: / applicable for:
CHEVROLET
DAEWOO
OPEL
VAUXHALL
ZAZ



20172
12 Volt
Verwendung für: / applicable for:
LAND ROVER
MG
ROVER



20173
12 Volt
Verwendung für: / applicable for:
HYUNDAI



20179
12 Volt
Verwendung für: / applicable for:
OPEL
VAUXHALL



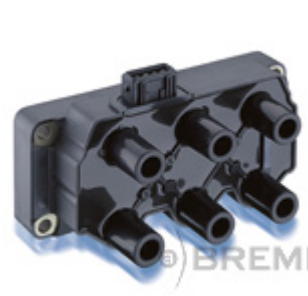
20174
12 Volt
Verwendung für: / applicable for:
ALFA ROMEO



20180
12 Volt
Verwendung für: / applicable for:
MERCEDES-BENZ



20175
12 Volt
Verwendung für: / applicable for:
ALFA ROMEO



20181
12 Volt
Verwendung für: / applicable for:
FERRARI
OPEL
SAAB
VAUXHALL



20176
12 Volt
Verwendung für: / applicable for:
FORD
FORD ASIA
VOLVO



20182
12 Volt
Verwendung für: / applicable for:
CITROEN
PEUGEOT



20177
12 Volt
Verwendung für: / applicable for:
DAIMLER
FORD
JAGUAR



20183
12 Volt
Verwendung für: / applicable for:
CITROEN
PEUGEOT



20178
12 Volt
Verwendung für: / applicable for:
OPEL
SAAB
VAUXHALL



20184
12 Volt
Verwendung für: / applicable for:
OPEL
VAUXHALL



20185
12 Volt
Verwendung für: / applicable for:
MERCEDES-BENZ
MERCEDES-BENZ (BBDC)



20191
12 Volt
Verwendung für: / applicable for:
SCION
TOYOTA



20186
12 Volt
Verwendung für: / applicable for:
LANCIA
VOLVO



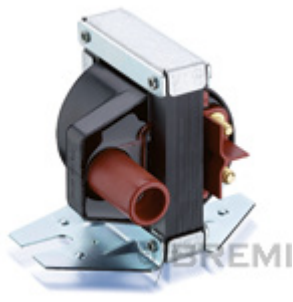
20192
12 Volt
Verwendung für: / applicable for:
INFINITI
NISSAN



20187
12 Volt
Verwendung für: / applicable for:
FIAT
LANCIA



20193
12 Volt
Verwendung für: / applicable for:
HOLDEN
OPEL
SAAB
VAUXHALL



20188
12 Volt
Verwendung für: / applicable for:
MERCEDES-BENZ



20194
12 Volt
Verwendung für: / applicable for:
LOTUS
ROVER



20189
12 Volt
Verwendung für: / applicable for:
OPEL
VAUXHALL



20195
12 Volt
Verwendung für: / applicable for:
MERCEDES-BENZ



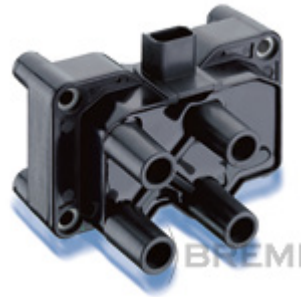
20190
12 Volt
Verwendung für: / applicable for:
FORD



20196
12 Volt
Verwendung für: / applicable for:
TOYOTA



20197
12 Volt
Verwendung für: / applicable for:
FIAT
LANCIA



20303
12 Volt
Verwendung für: / applicable for:
FORD



20198
12 Volt
Verwendung für: / applicable for:
FIAT
SUBARU
SUZUKI



20304
12 Volt
Verwendung für: / applicable for:
HYUNDAI



20199
12 Volt
Verwendung für: / applicable for:
MERCEDES-BENZ



20305
12 Volt
Verwendung für: / applicable for:
SUBARU



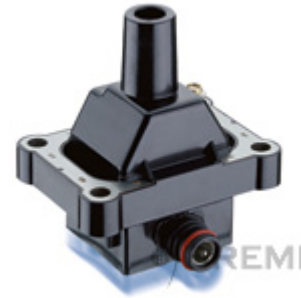
20200
12 Volt
Verwendung für: / applicable for:
RENAULT



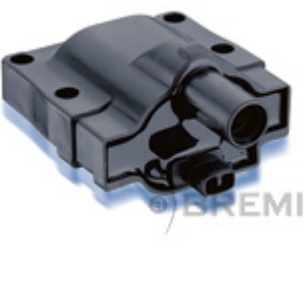
20306
12 Volt
Verwendung für: / applicable for:
CITROEN
FIAT
LANCIA
PEUGEOT
RENAULT



20300
12 Volt
Verwendung für: / applicable for:
CHEVROLET
DAEWOO



20307
12 Volt
Verwendung für: / applicable for:
DAEWOO
MERCEDES-BENZ
PUCH
SSANGYONG
VW



20301
12 Volt
Verwendung für: / applicable for:
LEXUS
TOYOTA
VW



20308
12 Volt
Verwendung für: / applicable for:
DAIHATSU
MITSUBISHI



20309
12 Volt
Verwendung für: / applicable for:
SUZUKI



20315
12 Volt
Verwendung für: / applicable for:
KIA



20310
12 Volt
Verwendung für: / applicable for:
HOLDEN
OPEL
VAUXHALL



20316
12 Volt
Verwendung für: / applicable for:
CITROEN
PEUGEOT



20311
12 Volt
Verwendung für: / applicable for:
OPEL
VAUXHALL



20317
12 Volt
Verwendung für: / applicable for:
HYUNDAI
KIA



20312
12 Volt
Verwendung für: / applicable for:
ALFA ROMEO
LANCIA



20318
12 Volt
Verwendung für: / applicable for:
NISSAN
RENAULT



20313
12 Volt
Verwendung für: / applicable for:
FORD
VOLVO



20319
12 Volt
Verwendung für: / applicable for:
MERCEDES-BENZ
PORSCHE



20314
12 Volt
Verwendung für: / applicable for:
TOYOTA



20320
12 Volt
Verwendung für: / applicable for:
CITROEN
PEUGEOT



20321
12 Volt
Verwendung für: / applicable for:
OPEL
VAUXHALL



20327
12 Volt
Verwendung für: / applicable for:
MERCEDES-BENZ



20322
12 Volt
Verwendung für: / applicable for:
NISSAN



20328
12 Volt
Verwendung für: / applicable for:
NISSAN



20323
12 Volt
Verwendung für: / applicable for:
CHEVROLET
CITROEN
PEUGEOT
PONTIAC
TOYOTA



20329
12 Volt
Verwendung für: / applicable for:
FORD
FORD USA



20324
12 Volt
Verwendung für: / applicable for:
NISSAN



20331
Empfehlung: 20113/40 mit verwenden
Recommendation: 20113/40 with use
12 Volt
Verwendung für: / applicable for:
AUDI
SKODA
VW



20325
12 Volt
Verwendung für: / applicable for:
NISSAN



20332
12 Volt
Verwendung für: / applicable for:
TOYOTA



20326
12 Volt
Verwendung für: / applicable for:
HYUNDAI
KIA



20333
12 Volt
Verwendung für: / applicable for:
ACURA
HONDA



20334
12 Volt
Verwendung für: / applicable for:
CITROEN
PEUGEOT



20340
12 Volt
Verwendung für: / applicable for:
CITROEN
FIAT
LANCIA
PEUGEOT



20335
12 Volt
Verwendung für: / applicable for:
OPEL
VAUXHALL



20341
12 Volt
Verwendung für: / applicable for:
CHRYSLER
DODGE
PLYMOUTH



20336
12 Volt
Verwendung für: / applicable for:
FIAT
LANCIA



20344
12 Volt
Verwendung für: / applicable for:
HYUNDAI
KIA



20337
12 Volt
Verwendung für: / applicable for:
NISSAN



20345
12 Volt
Verwendung für: / applicable for:
DACIA
RENAULT



20338
12 Volt
Verwendung für: / applicable for:
ALFA ROMEO



20346
12 Volt
Verwendung für: / applicable for:
TOYOTA



20339
12 Volt
Verwendung für: / applicable for:
HYUNDAI
KIA



20347
12 Volt
Verwendung für: / applicable for:
RENAULT



20348
12 Volt
Verwendung für: / applicable for:
RENAULT



20354
12 Volt
Verwendung für: / applicable for:
MITSUBISHI



20349
12 Volt
Verwendung für: / applicable for:
TOYOTA



20355
12 Volt
Verwendung für: / applicable for:
MITSUBISHI



20350
12 Volt
Verwendung für: / applicable for:
CHEVROLET
DAEWOO



20356
12 Volt
Verwendung für: / applicable for:
CHRYSLER



20351
12 Volt
Verwendung für: / applicable for:
CHRYSLER
MITSUBISHI



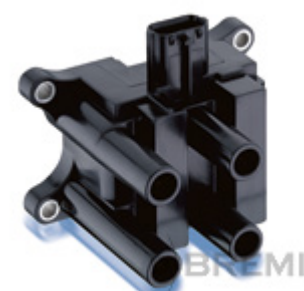
20357
12 Volt
Verwendung für: / applicable for:
HYUNDAI
KIA



20352
12 Volt
Verwendung für: / applicable for:
CITROEN
PEUGEOT
RENAULT



20358
12 Volt
Verwendung für: / applicable for:
CHRYSLER
DODGE
JEEP



20353
12 Volt
Verwendung für: / applicable for:
MAZDA



20359
12 Volt
Verwendung für: / applicable for:
HYUNDAI
KIA



20360
12 Volt
Verwendung für: / applicable for:
BMW
CITROEN
MINI
PEUGEOT



20366
12 Volt
Verwendung für: / applicable for:
AUDI



20361
12 Volt
Verwendung für: / applicable for:
KIA



20367
12 Volt
Verwendung für: / applicable for:
DAEWOO



20362
12 Volt
Verwendung für: / applicable for:
TOYOTA



20368
12 Volt
Verwendung für: / applicable for:
CADILLAC
HOLDEN
OPEL
VAUXHALL



20363
12 Volt
Verwendung für: / applicable for:
VW



20369
12 Volt
Verwendung für: / applicable for:
KIA



20364
12 Volt
Verwendung für: / applicable for:
VOLVO



20370
12 Volt
Verwendung für: / applicable for:
HONDA



20365
12 Volt
Verwendung für: / applicable for:
CADILLAC
OPEL
VAUXHALL



20371
12 Volt
Verwendung für: / applicable for:
SKODA



20372
12 Volt
Verwendung für: / applicable for:
CHRYSLER
JEEP
MINI
MITSUBISHI
PLYMOUTH



20378
12 Volt
Verwendung für: / applicable for:
HYUNDAI
KIA



20373
12 Volt
Verwendung für: / applicable for:
CITROEN
PEUGEOT



20379
12 Volt
Verwendung für: / applicable for:
MAZDA



20374
12 Volt
Verwendung für: / applicable for:
VOLVO



20380
12 Volt
Verwendung für: / applicable for:
FIAT



20375
12 Volt
Verwendung für: / applicable for:
PORSCHE



20381
12 Volt
Verwendung für: / applicable for:
LADA



20376
12 Volt
Verwendung für: / applicable for:
HYUNDAI
KIA



20382
12 Volt
Verwendung für: / applicable for:
FIAT



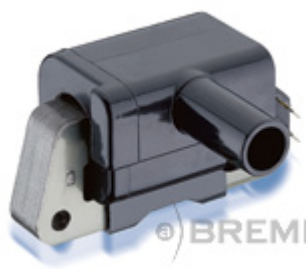
20377
12 Volt
Verwendung für: / applicable for:
CITROEN
PEUGEOT



20383
12 Volt
Verwendung für: / applicable for:
CITROEN
PEUGEOT



20384
12 Volt
Verwendung für: / applicable for:
CHRYSLER
DODGE
JEEP



20390
12 Volt
Verwendung für: / applicable for:
NISSAN



20385
12 Volt
Verwendung für: / applicable for:
TOYOTA



20391
12 Volt
Verwendung für: / applicable for:
CHRYSLER
DODGE



20386
12 Volt
Verwendung für: / applicable for:
PONTIAC
TOYOTA



20392
12 Volt
Verwendung für: / applicable for:
FORD
FORD USA
LINCOLN
MERCURY



20387
12 Volt
Verwendung für: / applicable for:
LADA



20393
12 Volt
Verwendung für: / applicable for:
FORD
FORD USA
LINCOLN
MERCURY



20388
12 Volt
Verwendung für: / applicable for:
HYUNDAI
KIA



20394
12 Volt
Verwendung für: / applicable for:
NISSAN



20389
12 Volt
Verwendung für: / applicable for:
HYUNDAI
KIA



20395
12 Volt
Verwendung für: / applicable for:
HYUNDAI



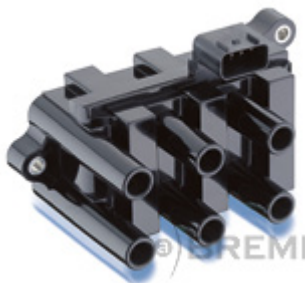
20396
12 Volt

Verwendung für: / applicable for:
LEXUS
TOYOTA



20402
12 Volt

Verwendung für: / applicable for:
LEXUS
TOYOTA



20397
12 Volt

Verwendung für: / applicable for:
FORD
FORD USA
MAZDA
MERCURY



20403
12 Volt

Verwendung für: / applicable for:
HONDA



20398
12 Volt

Verwendung für: / applicable for:
LEXUS
TOYOTA



20404
12 Volt

Verwendung für: / applicable for:
CADILLAC
CHEVROLET
GMC



20399
12 Volt

Verwendung für: / applicable for:
SUBARU



20405
12 Volt

Verwendung für: / applicable for:
CHRYSLER



20400
12 Volt

Verwendung für: / applicable for:
HONDA



20406
12 Volt

Verwendung für: / applicable for:
MAZDA



20401
12 Volt

Verwendung für: / applicable for:
HONDA



20407
12 Volt

Verwendung für: / applicable for:
CHRYSLER
DODGE
PLYMOUTH



20408
12 Volt
Verwendung für: / applicable for:
FORD USA
MAZDA



20415
12 Volt
Verwendung für: / applicable for:
DAIHATSU
TOYOTA



20409
12 Volt
Verwendung für: / applicable for:
MITSUBISHI



20416
12 Volt
Verwendung für: / applicable for:
LAND ROVER
MG
ROVER



20410
12 Volt
Verwendung für: / applicable for:
CHEVROLET
GMC



20417
12 Volt
Verwendung für: / applicable for:
CHRYSLER
DODGE
JEEP



20411
12 Volt
Verwendung für: / applicable for:
NISSAN



20418
12 Volt
Verwendung für: / applicable for:
BUICK
CHEVROLET
GMC
HUMMER
ISUZU
OLDSMOBILE
SAAB



20412
12 Volt
Verwendung für: / applicable for:
FIAT
LANCIA



20420
12 Volt
Verwendung für: / applicable for:
VW



20414
12 Volt
Verwendung für: / applicable for:
HONDA



20421
12 Volt
Verwendung für: / applicable for:
JEEP



20422
12 Volt

Verwendung für: / applicable for:
CADILLAC
CHEVROLET
PONTIAC



20428
12 Volt

Verwendung für: / applicable for:
MITSUBISHI



20423
12 Volt

Verwendung für: / applicable for:
BUICK
CHEVROLET
PONTIAC



20429
12 Volt

Verwendung für: / applicable for:
LEXUS
TOYOTA



20424
12 Volt

Verwendung für: / applicable for:
CADILLAC
CHEVROLET
GMC



20430
12 Volt

Verwendung für: / applicable for:
DAIHATSU
TOYOTA



20425
12 Volt

Verwendung für: / applicable for:
CADILLAC
CHEVROLET
ISUZU
OPEL
VAUXHALL



20431
12 Volt

Verwendung für: / applicable for:
HONDA



20426
12 Volt

Verwendung für: / applicable for:
BUICK
CADILLAC
CHEVROLET



20432
12 Volt

Verwendung für: / applicable for:
HYUNDAI
KIA



20427
12 Volt

Verwendung für: / applicable for:
ALFA ROMEO
CADILLAC
OPEL
SAAB
VAUXHALL



20433
12 Volt

Verwendung für: / applicable for:
JAGUAR
LINCOLN



20434
12 Volt
Verwendung für: / applicable for:
FORD
FORD USA
MAZDA



20441
12 Volt
Verwendung für: / applicable for:
NISSAN



20435
12 Volt
Verwendung für: / applicable for:
CHEVROLET
JEEP



20442
12 Volt
Verwendung für: / applicable for:
INFINITI
NISSAN



20436
12 Volt
Verwendung für: / applicable for:
HONDA



20443
12 Volt
Verwendung für: / applicable for:
LEXUS
PONTIAC
SCION
TEMSA
TOYOTA



20437
12 Volt
Verwendung für: / applicable for:
MITSUBISHI



20444
12 Volt
Verwendung für: / applicable for:
MITSUBISHI



20438
12 Volt
Verwendung für: / applicable for:
ALPINA
BMW
CITROEN
MINI
PEUGEOT
ROLLS-ROYCE



20445
12 Volt
Verwendung für: / applicable for:
MITSUBISHI



20439
12 Volt
Verwendung für: / applicable for:
DAIHATSU
LEXUS
SCION
TOYOTA



20446
12 Volt
Verwendung für: / applicable for:
JAGUAR



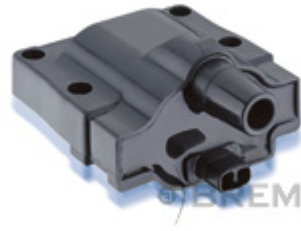
20447
12 Volt
Verwendung für: / applicable for:
FORD
FORD USA
LINCOLN
MERCURY
MG
ROVER



20453
12 Volt
Verwendung für: / applicable for:
JAGUAR
LINCOLN



20448
12 Volt
Verwendung für: / applicable for:
BUICK
CHEVROLET
DAEWOO



20454
12 Volt
Verwendung für: / applicable for:
TOYOTA



20449
12 Volt
Verwendung für: / applicable for:
CHRYSLER
DODGE
JEEP



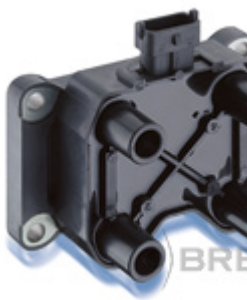
20455
12 Volt
Verwendung für: / applicable for:
NISSAN



20450
12 Volt
Verwendung für: / applicable for:
SEAT
SKODA
VW



20456
12 Volt
Verwendung für: / applicable for:
MAZDA



20451
12 Volt
Verwendung für: / applicable for:
FIAT



20457
12 Volt
Verwendung für: / applicable for:
FORD
FORD USA
MAZDA



20452
12 Volt
Verwendung für: / applicable for:
CHRYSLER
DODGE
JEEP



20458
12 Volt
Verwendung für: / applicable for:
MAZDA



20459
12 Volt
Verwendung für: / applicable for:
MAZDA



20465
12 Volt
Verwendung für: / applicable for:
BMW



20460
12 Volt
Verwendung für: / applicable for:
HYUNDAI



20466
12 Volt
Verwendung für: / applicable for:
LADA



20461
12 Volt
Verwendung für: / applicable for:
INFINITI
NISSAN



20467
12 Volt
Verwendung für: / applicable for:
MITSUBISHI



20462
12 Volt
Verwendung für: / applicable for:
TOYOTA



20468
Verwendung für: / applicable for:
MAZDA



20463
12 Volt
Verwendung für: / applicable for:
CHRYSLER
DODGE
JEEP
VW



20469
Verwendung für: / applicable for:
MAZDA



20464
12 Volt
Verwendung für: / applicable for:
MITSUBISHI



20470
12 Volt
Verwendung für: / applicable for:
ALFA ROMEO
FIAT
OPEL
VAUXHALL

**20471**

12 Volt

Verwendung für: / applicable for:
OPEL
SAAB

**20472**

12 Volt

Verwendung für: / applicable for:
SUZUKI

**20473**

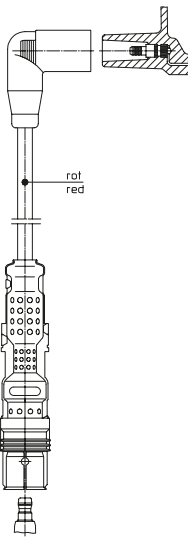
12 Volt

Verwendung für: / applicable for:
DODGE

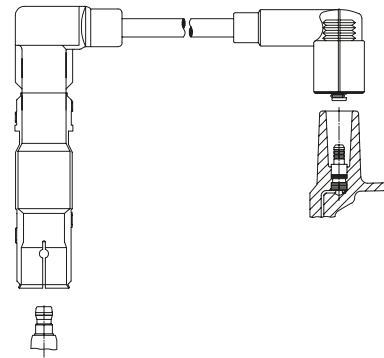
**20474**

12 Volt

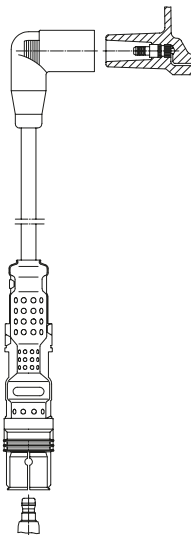
Verwendung für: / applicable for:
HOLDEN
LOTUS
OPEL
VAUXHALL
VW



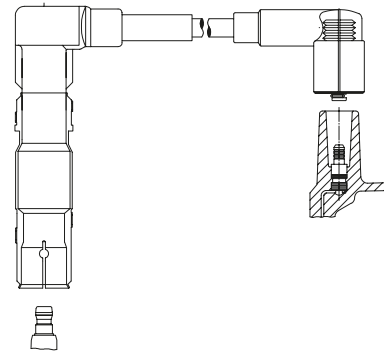
1A01/ 58
 1A01/ 66
 1A01/ 77
 1A01/ 80
 Verwendung für: /
 applicable for:
 VW



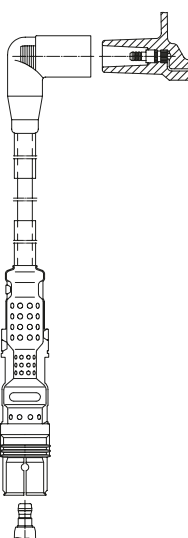
1A03/ 26
 1A03/ 39
 1A03/ 44
 1A03/ 58
 Verwendung für: /
 applicable for:
 VW



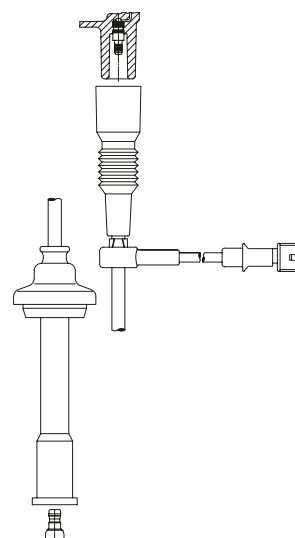
1A02/ 61
 1A02/ 70
 Verwendung für: /
 applicable for:
 SEAT
 VW



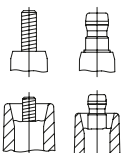
1A03E 66
 Verwendung für: /
 applicable for:
 VW



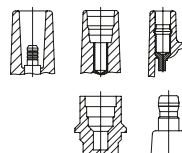
1A02F 37
 1A02F 43
 1A02F 49
 1A02F 50
 1A02F 57
 1A02F 59
 1A02F 63
 1A02F 67
 1A02F 72
 1A02F 85
 Verwendung für: /
 applicable for:
 SEAT
 VW



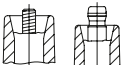
1A04/100
 Verwendung für: /
 applicable for:
 ALFA ROMEO



Anschluß Zündkerze: M4, SAE



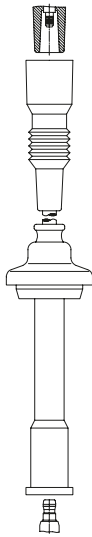
Anschluß Verteilerkappe/Zündspule: 4 mm, Toyota 5 mm, DIN



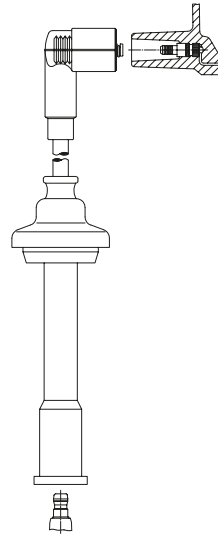
Anschluß Verteilerkappe: M4, SAE



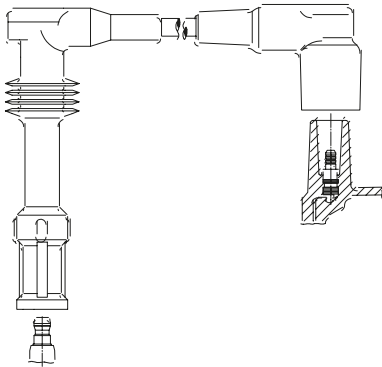
Anschluß Verteilerkappe/Zündspule: Ford, SAE



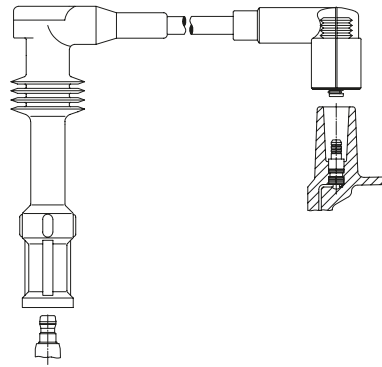
1A05/ 73
1A05/ 85
1A05/108
Verwendung für: /
applicable for:
ALFA ROMEO



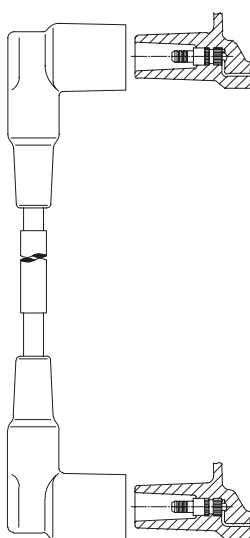
1A08/ 63
1A08/ 70
1A08/ 80
1A08/ 85
1A08/ 88
1A08/ 90
1A08/ 93
1A08/ 97
1A08/100
1A08/105
1A08/110
Verwendung für: /
applicable for:
ALFA ROMEO
FIAT
LANCIA



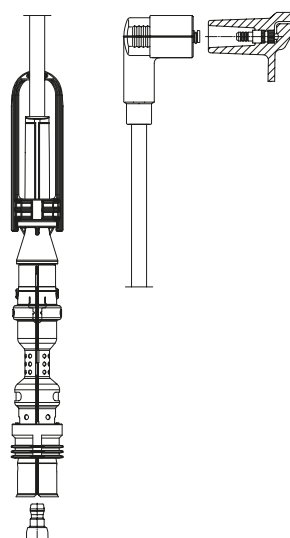
1A06/ 50
1A06/ 58
1A06/ 72
Verwendung für: /
applicable for:
ALFA ROMEO



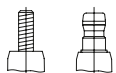
1A09/ 32
1A09/ 48
1A09/ 60
Verwendung für: /
applicable for:
ALFA ROMEO



1A07E 25
Verwendung für: /
applicable for:
ALFA ROMEO



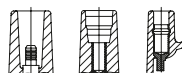
1A10/ 72
1A10/ 85
1A10/ 88
1A10/100
Verwendung für: /
applicable for:
VW



Connection spark plug: M4, SAE



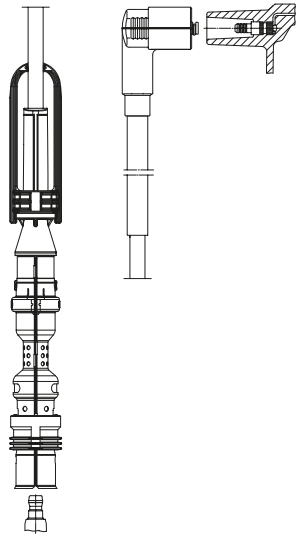
Connection distributor cap: M4, SAE



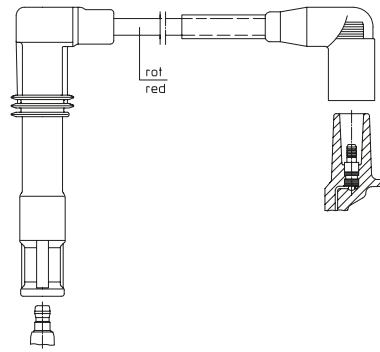
Connection distr. cap/ign. coil: 4 mm, Toyota 5 mm, DIN



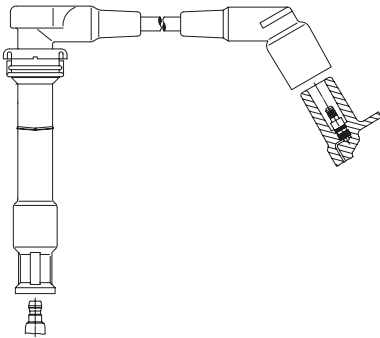
Connection distr. cap/ign. coil: Ford, SAE



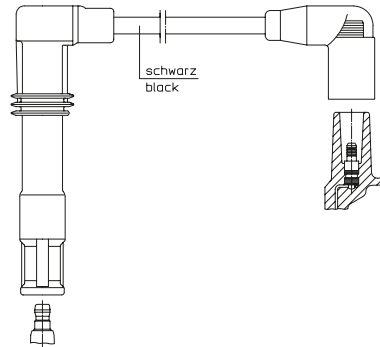
1A10E 58
1A10E 73
Verwendung für: /
applicable for:
VW



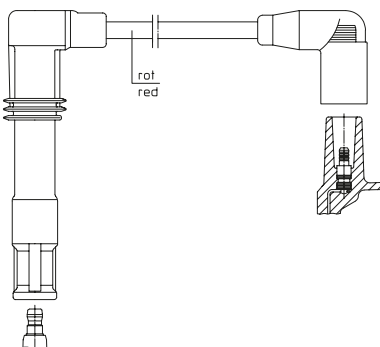
1A12E 43
1A12E 47
Verwendung für: /
applicable for:
SEAT
SKODA
VW



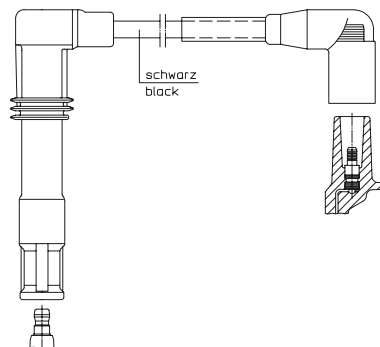
1A11/ 40
1A11/ 42
1A11/ 63
Verwendung für: /
applicable for:
ROVER



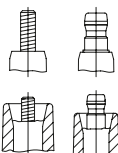
1A13/ 26
1A13/ 33
Verwendung für: /
applicable for:
AUDI
SEAT
SKODA
VW



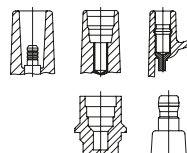
1A12/ 26
1A12/ 33
Verwendung für: /
applicable for:
SEAT
SKODA
VW



1A13E 43
1A13E 47
Verwendung für: /
applicable for:
AUDI
SEAT
SKODA
VW



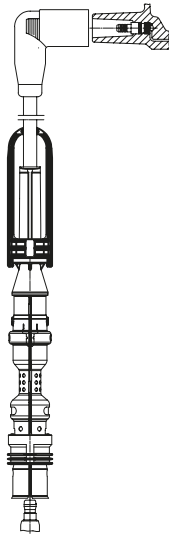
Anschluß Zündkerze: M4, SAE



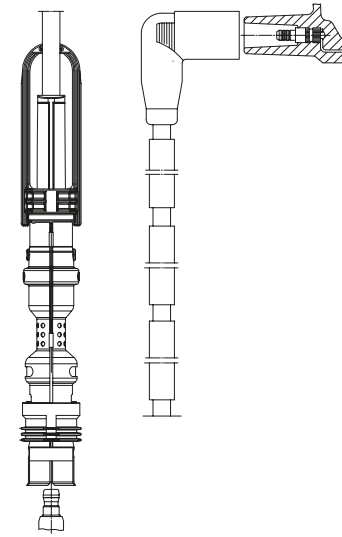
Anschluß Verteilerkappe/Zündspule: 4 mm, Toyota 5 mm, DIN

Anschluß Verteilerkappe: M4, SAE

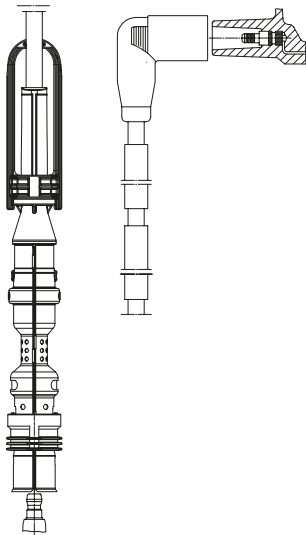
Anschluß Verteilerkappe/Zündspule: Ford, SAE



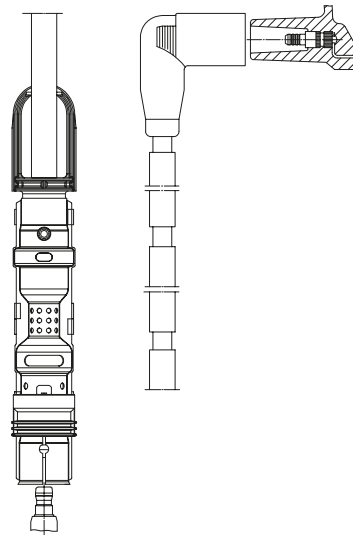
1A14/ 58
 1A14/ 65
 1A14/ 66
 1A14/ 77
 1A14/ 79
 Verwendung für: /
 applicable for:
 SEAT
 VW



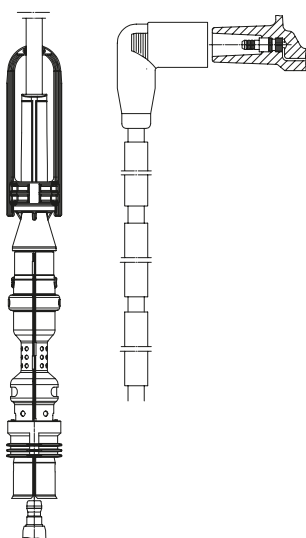
1A15H 86
 Verwendung für: /
 applicable for:
 VW



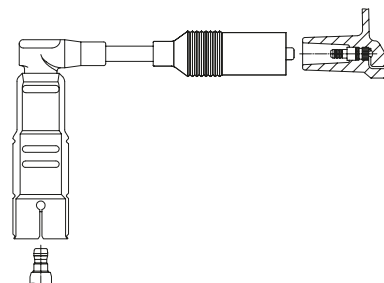
1A14F 57
 1A14F 66
 Verwendung für: /
 applicable for:
 VW



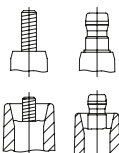
1A16H 73
 Verwendung für: /
 applicable for:
 VW



1A14H 71
 Verwendung für: /
 applicable for:
 VW

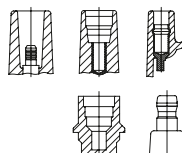


1A17/ 58
 1A17/ 68
 1A17/ 76
 1A17/ 83
 Verwendung für: /
 applicable for:
 ALFA ROMEO



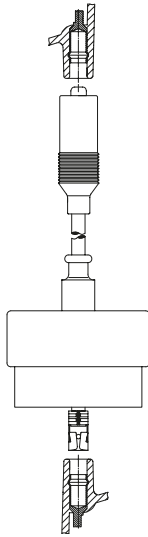
Connection spark plug: M4, SAE

Connection distributor cap: M4, SAE

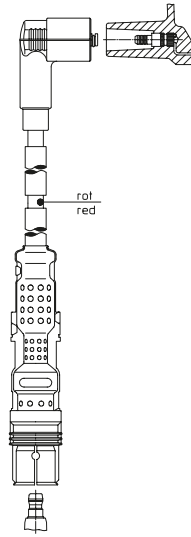


Connection distr. cap/ign. coil: 4 mm, Toyota 5 mm, DIN

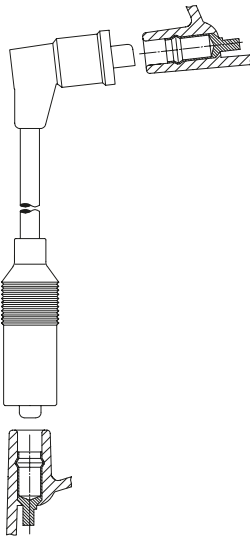
Connection distr. cap/ign. coil: Ford, SAE



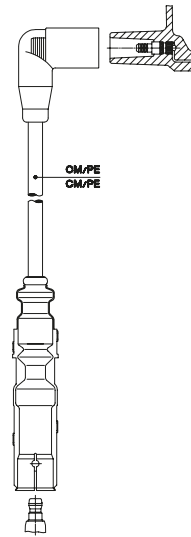
1A18/ 78
Verwendung für: /
applicable for:
ALFA ROMEO



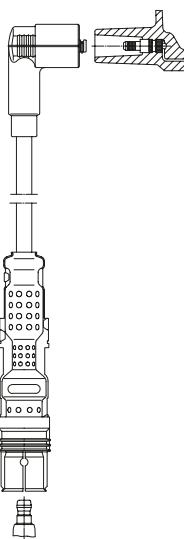
1A21E 68
1A21E 69
1A21E 85
1A21E 86
1A21E 97
Verwendung für: /
applicable for:
VW



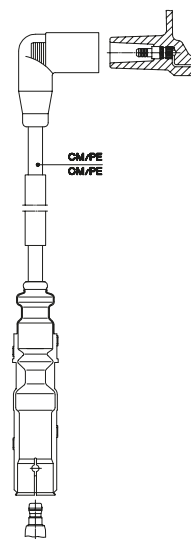
1A19/ 50
Verwendung für: /
applicable for:
ALFA ROMEO



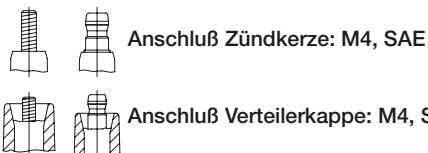
1A22/ 46
Verwendung für: /
applicable for:
AUDI
VW

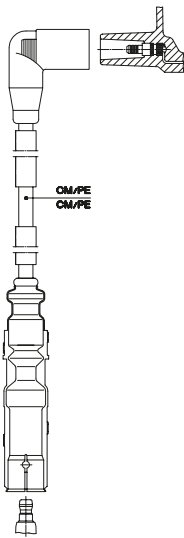


1A21/ 54
Verwendung für: /
applicable for:
VW

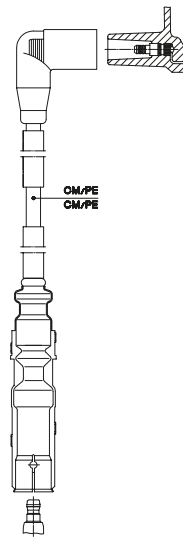


1A22E 26
1A22E 65
Verwendung für: /
applicable for:
AUDI
VW

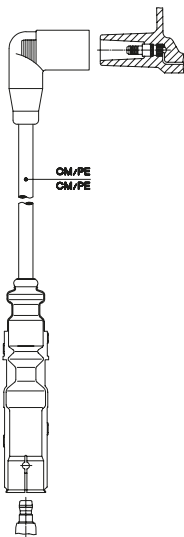




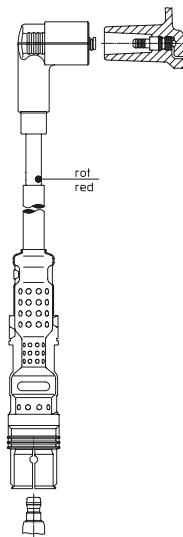
1A22F 64
Verwendung für: /
applicable for:
AUDI
VW



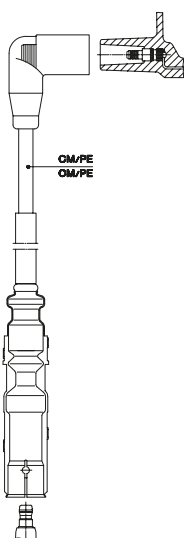
1A23F 61
Verwendung für: /
applicable for:
AUDI
SEAT
VW



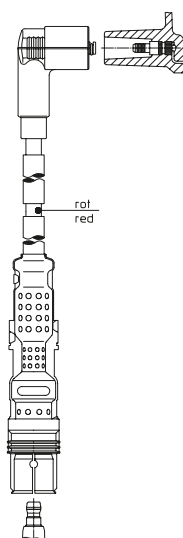
1A23/ 46
Verwendung für: /
applicable for:
AUDI
SEAT
VW



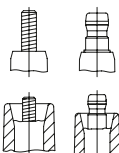
1A24E 52
1A24E 69
1A24E 86
Verwendung für: /
applicable for:
VW



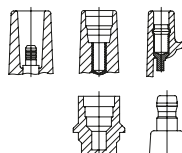
1A23E 26
1A23E 65
Verwendung für: /
applicable for:
AUDI
SEAT
VW



1A24F 92
1A24F 99
1A24F100
Verwendung für: /
applicable for:
VW

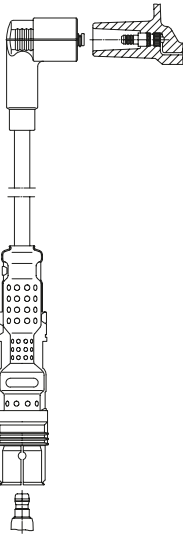


Connection spark plug: M4, SAE

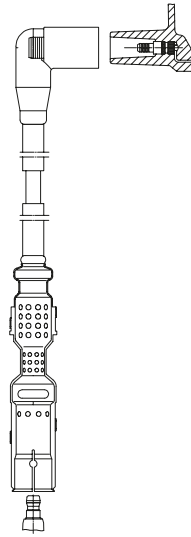


Connection distr. cap/ign. coil: 4 mm, Toyota 5 mm, DIN

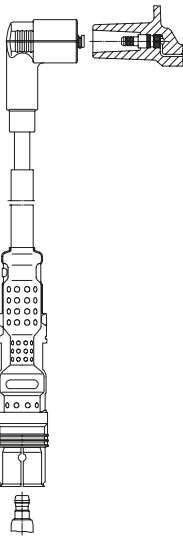
Connection distr. cap/ign. coil: Ford, SAE



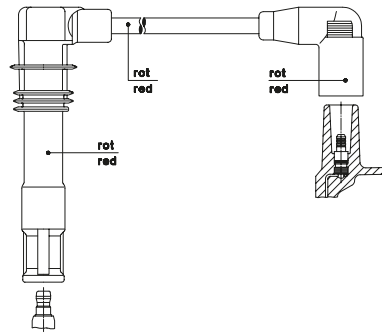
1A25/ 52
1A25/ 70
1A25/ 89
Verwendung für: /
applicable for:
MERCEDES-BENZ



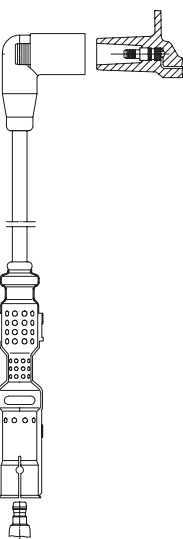
1A28F 59
1A28F 85
Verwendung für: /
applicable for:
SEAT
VW



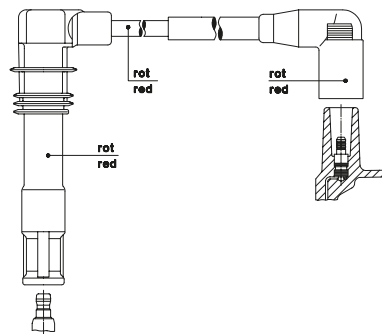
1A25E 95
1A25E108
1A25E110
Verwendung für: /
applicable for:
MERCEDES-BENZ



1A30/ 25
1A30/ 33
Verwendung für: /
applicable for:
SEAT
VW

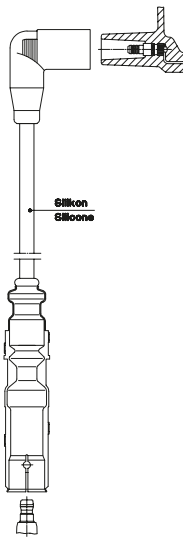


1A28/ 61
1A28/ 70
Verwendung für: /
applicable for:
SEAT
VW

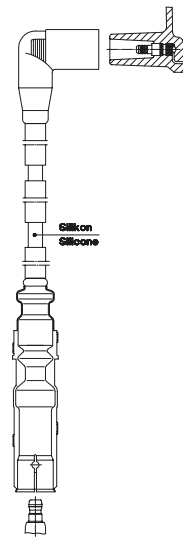


1A30E 43
1A30E 47
Verwendung für: /
applicable for:
SEAT
VW

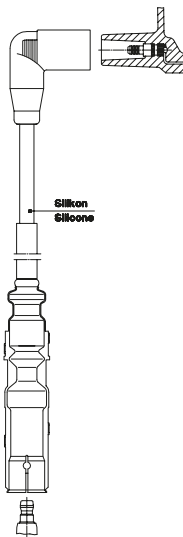




1A32/ 25
1A32/ 27
Verwendung für: /
applicable for:
AUDI
SEAT
SKODA
SVW
VW



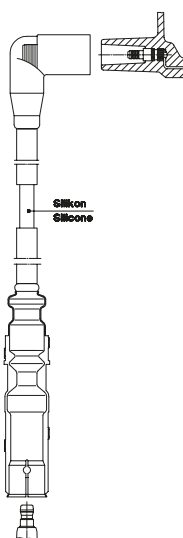
1A32H 42
1A32H 61
Verwendung für: /
applicable for:
AUDI
SEAT
SKODA
SVW
VW



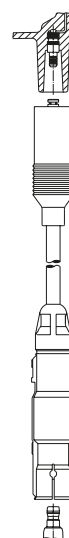
1A32E 26
1A32E 44
1A32E 58
1A32E 64
1A32E 78
Verwendung für: /
applicable for:
AUDI
SEAT
SKODA
SVW
VW



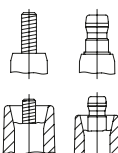
1A46E 37
1A46E 42
1A46E 43
1A46E 44
Verwendung für: /
applicable for:
MERCEDES-BENZ



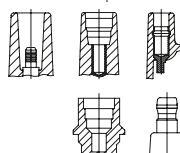
1A32F 49
1A32F 60
1A32F 63
Verwendung für: /
applicable for:
AUDI
SEAT
SKODA
VW



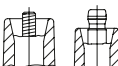
1A48/ 22
Verwendung für: /
applicable for:
SMART



Connection spark plug: M4, SAE



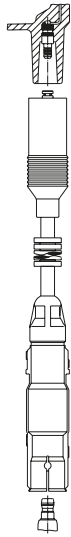
Connection distr. cap/ign. coil: 4 mm, Toyota 5 mm, DIN



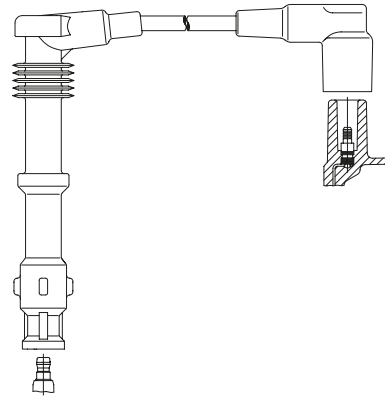
Connection distributor cap: M4, SAE



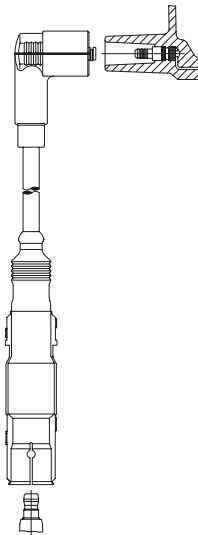
Connection distr. cap/ign. coil: Ford, SAE



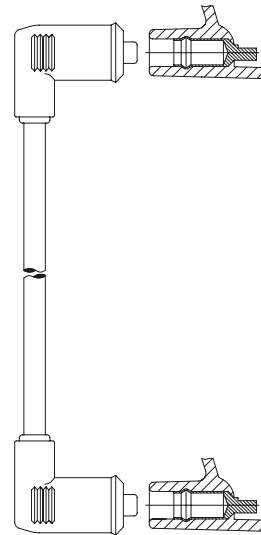
1A48E 46
Verwendung für: /
applicable for:
SMART



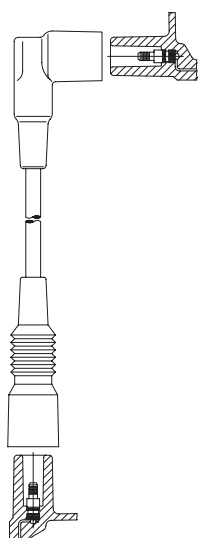
106/ 25
106/ 50
106/ 55
106/ 80
106/ 85
106/ 90
106/ 95
Verwendung für: /
applicable for:
AUDI



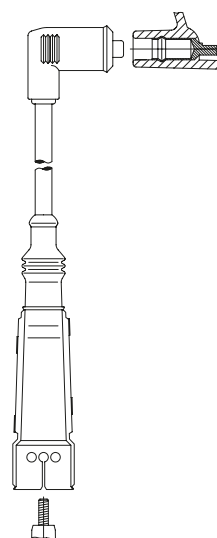
104/ 56
104/ 62
104/ 70
104/ 72
104/ 76
104/ 86
104/ 90
104/ 98
Verwendung für: /
applicable for:
VW



107/ 45
Verwendung für: /
applicable for:
AUDI
VW

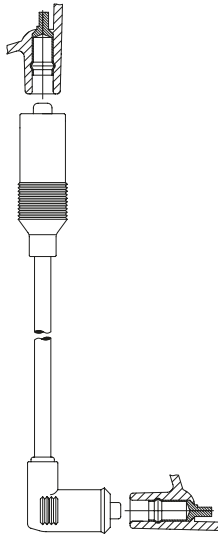


105/ 30
Verwendung für: /
applicable for:
AUDI

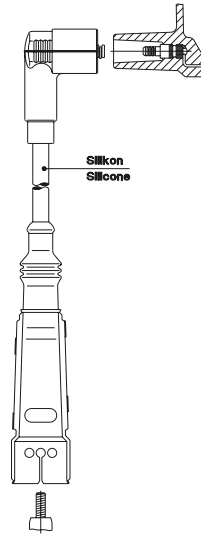


108/ 75
Verwendung für: /
applicable for:
AUDI
SEAT
VW

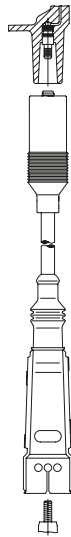




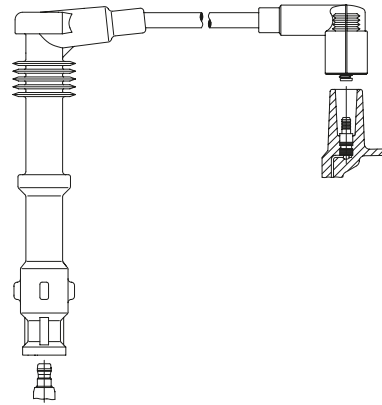
109/ 57
109/ 65
Verwendung für: /
applicable for:
AUDI
LANCIA
SEAT
VW



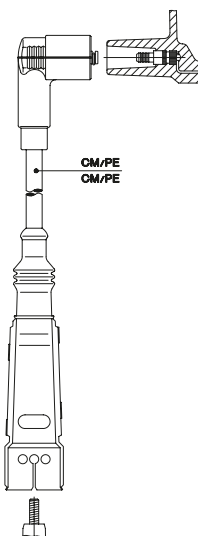
111A 33
111A 40
111A 47
111A 52
111A 55
111A 66
111A 70
Verwendung für: /
applicable for:
SEAT
VW



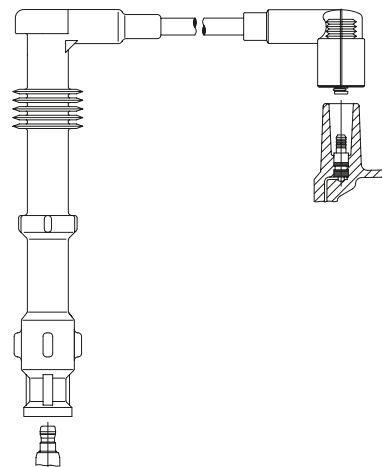
110/ 30
110/ 35
110/ 40
110/ 50
110/ 60
110/ 70
Verwendung für: /
applicable for:
AUDI
SEAT
VW



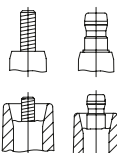
112/ 60
112/ 75
112/ 80
112/ 90
112/100
Verwendung für: /
applicable for:
AUDI



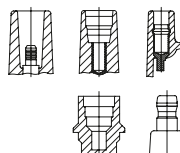
111/ 40
111/ 50
111/ 52
111/ 54
111/ 55
111/ 60
111/ 70
111/ 75
111/ 80
111/ 82
111/ 85
Verwendung für: /
applicable for:
AUDI
SEAT
SKODA
VW
WARTBURG



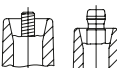
113/ 45
113/ 50
113/ 60
113/ 65
113/ 75
113/ 80
113/ 83
113/ 85
Verwendung für: /
applicable for:
AUDI
SEAT
VW



Connection spark plug: M4, SAE



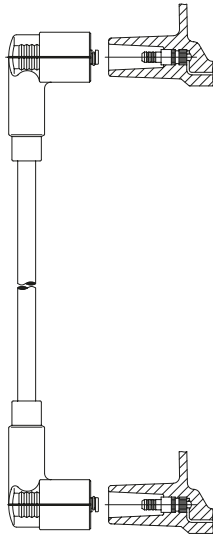
Connection distr. cap/ign. coil: 4 mm, Toyota 5 mm, DIN



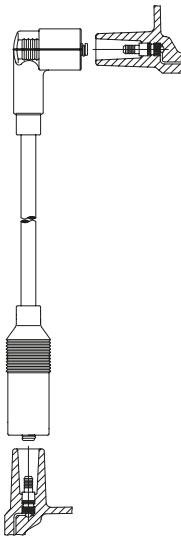
Connection distributor cap: M4, SAE



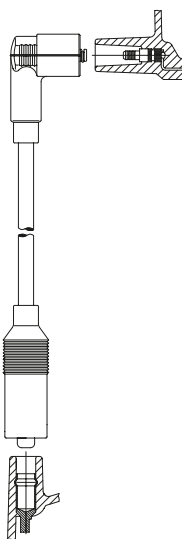
Connection distr. cap/ign. coil: Ford, SAE



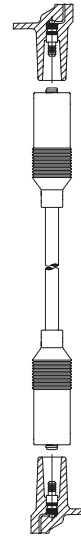
114/ 35
 114/ 40
 114/ 47
 114/ 50
 114/ 55
 114/ 60
 114/ 75
 Verwendung für: /
 applicable for:
 AUDI
 SEAT
 SKODA
 VW



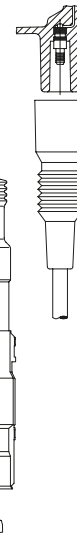
115/ 30
 115/ 36
 115/ 40
 115/ 55
 115/ 60
 115/ 70
 Verwendung für: /
 applicable for:
 AUDI
 SEAT
 VW
 WARTBURG



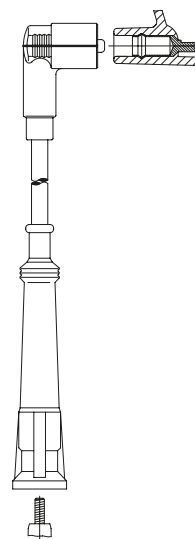
116/ 75
 Verwendung für: /
 applicable for:
 BMW



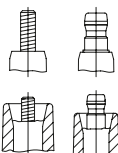
117/ 50
 117/ 60
 Verwendung für: /
 applicable for:
 SEAT
 VW



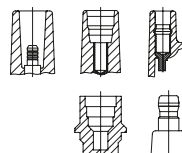
118/ 35
 118/ 45
 118/ 55
 118/ 60
 118/ 65
 Verwendung für: /
 applicable for:
 AUDI



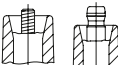
120/ 50
 120/ 55
 120/ 65
 120/ 80
 120/ 90
 120/ 95
 Verwendung für: /
 applicable for:
 BMW



Anschluß Zündkerze: M4, SAE



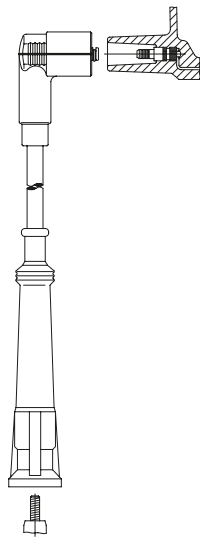
Anschluß Verteilerkappe/Zündspule: 4 mm, Toyota 5 mm, DIN



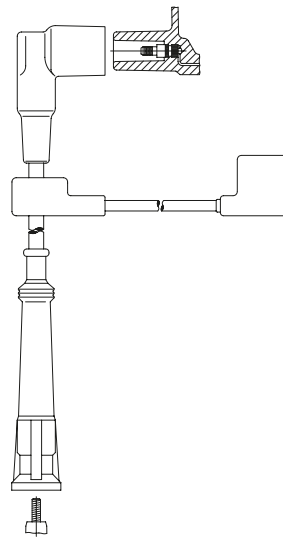
Anschluß Verteilerkappe: M4, SAE



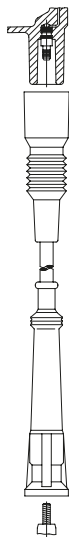
Anschluß Verteilerkappe/Zündspule: Ford, SAE



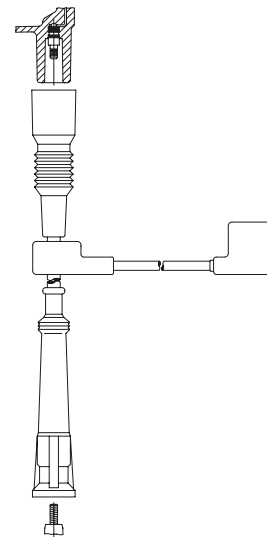
121/ 45
 121/ 50
 121/ 55
 121/ 60
 121/ 65
 121/ 75
 121/ 85
 121/ 95
 121/105
 121/110
 121/120
 121/130
 Verwendung für: /
 applicable for:
 BMW



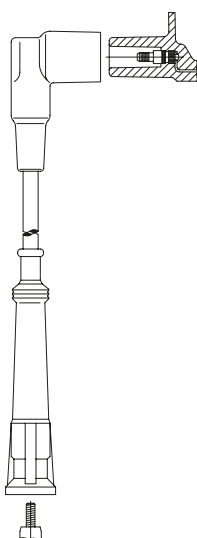
124/ 90
 Verwendung für: /
 applicable for:
 BMW



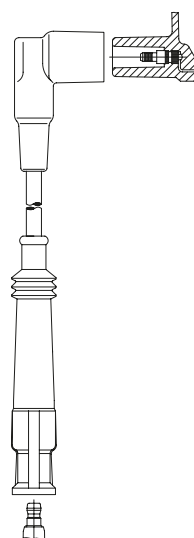
122/ 50
 122/ 55
 122/ 60
 122/ 70
 122/ 75
 122/ 80
 122/ 85
 122/ 90
 Verwendung für: /
 applicable for:
 BMW



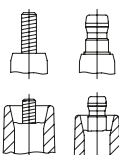
125/ 90
 Verwendung für: /
 applicable for:
 BMW



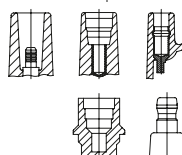
123/ 45
 123/ 50
 123/ 55
 123/ 60
 123/ 75
 123/ 80
 123/ 85
 123/ 90
 Verwendung für: /
 applicable for:
 BMW



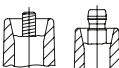
126/ 35
 126/ 45
 126/ 55
 Verwendung für: /
 applicable for:
 BMW



Connection spark plug: M4, SAE



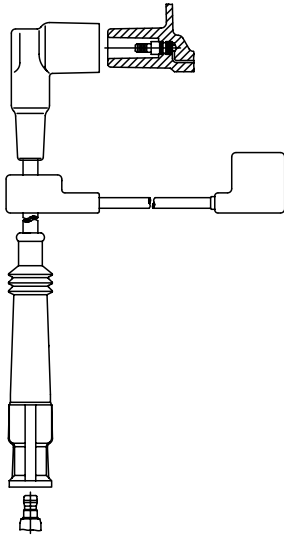
Connection distr. cap/ign. coil: 4 mm, Toyota 5 mm, DIN



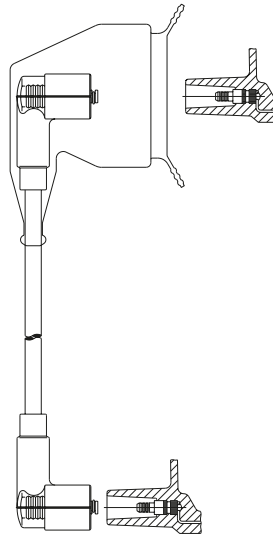
Connection distributor cap: M4, SAE



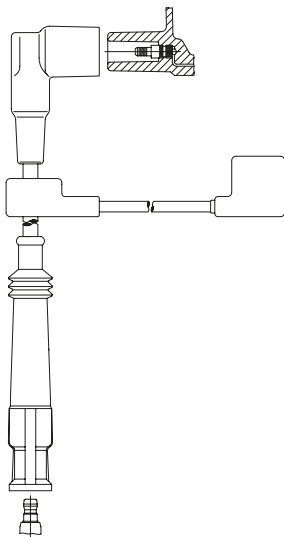
Connection distr. cap/ign. coil: Ford, SAE



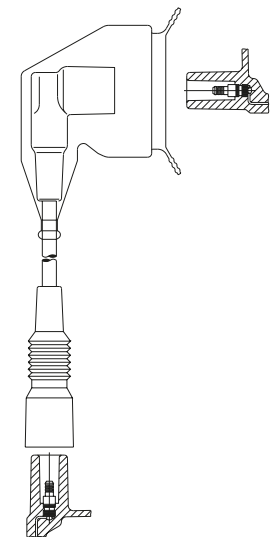
127/ 65
Verwendung für: /
applicable for:
BMW



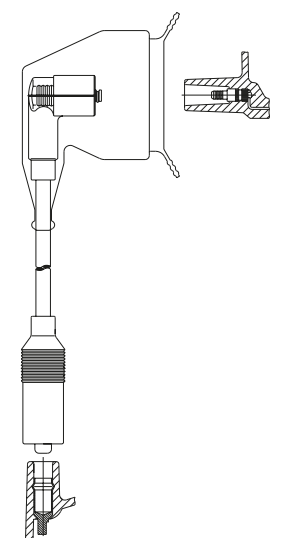
130/ 65
130/ 75
Verwendung für: /
applicable for:
BMW



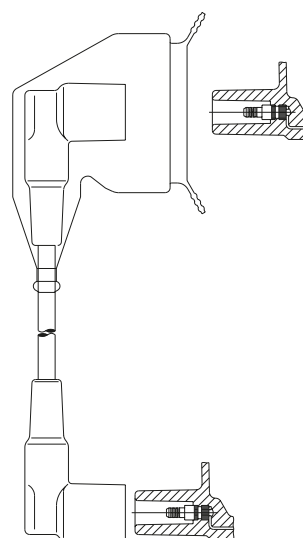
128/ 65
Verwendung für: /
applicable for:
BMW



131/ 50
131/ 60
131/ 65
131/ 75
131/ 90
Verwendung für: /
applicable for:
BMW



129/ 30
Verwendung für: /
applicable for:
BMW



132/ 55
132/ 75
132/ 80
Verwendung für: /
applicable for:
BMW



Anschluß Zündkerze: M4, SAE



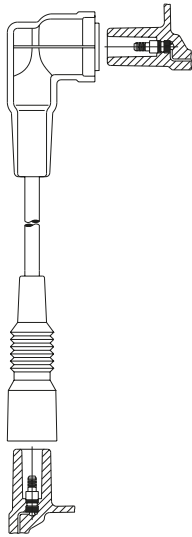
Anschluß Verteilerkappe/Zündspule: 4 mm, Toyota 5 mm, DIN



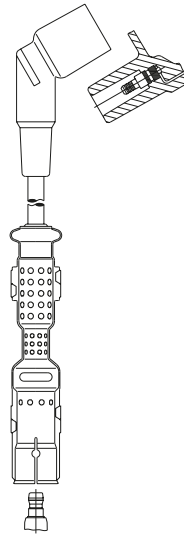
Anschluß Verteilerkappe: M4, SAE



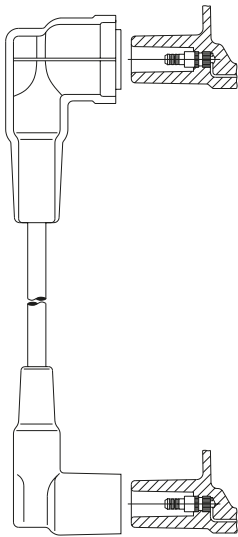
Anschluß Verteilerkappe/Zündspule: Ford, SAE



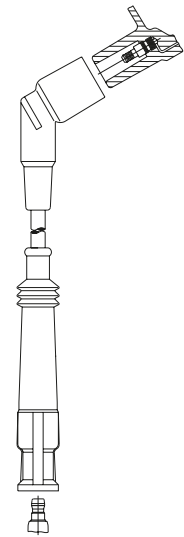
133/ 70
133/ 90
Verwendung für: /
applicable for:
BMW



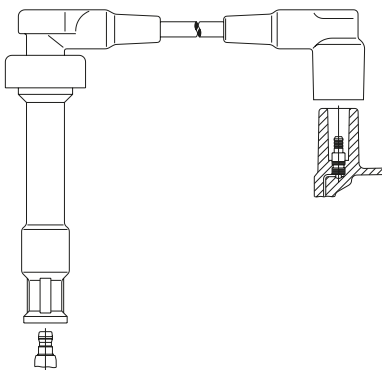
136/ 31
136/ 33
136/ 34
136/ 35
136/ 37
136/ 40
136/ 44
Verwendung für: /
applicable for:
BMW



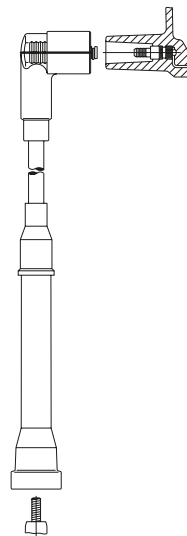
134/ 80
Verwendung für: /
applicable for:
BMW



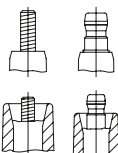
137/ 27
137/ 30
137/ 32
137/ 37
Verwendung für: /
applicable for:
BMW



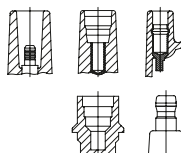
135/ 85
135/105
135/110
135/115
Verwendung für: /
applicable for:
BMW



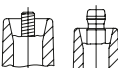
140/ 90
140/105
140/120
140/135
140/140
Verwendung für: /
applicable for:
BMW



Connection spark plug: M4, SAE



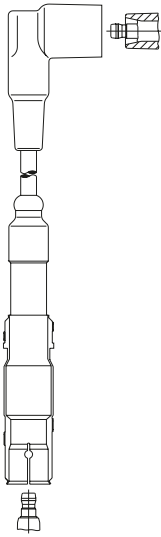
Connection distr. cap/ign. coil: 4 mm, Toyota 5 mm, DIN



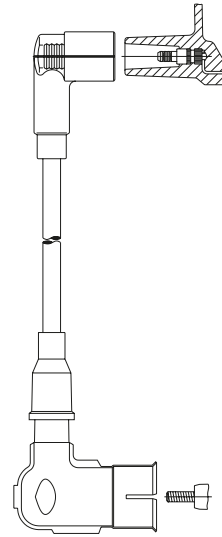
Connection distributor cap: M4, SAE



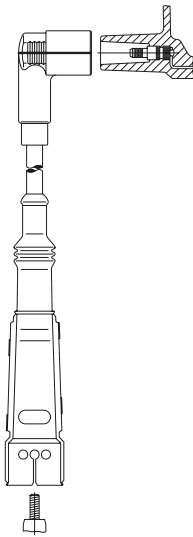
Connection distr. cap/ign. coil: Ford, SAE



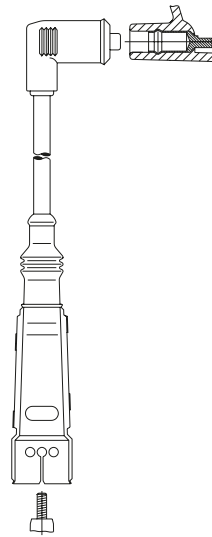
150/ 40
 150/ 50
 150/ 65
 150/ 70
 150/ 80
 150/ 85
 150/ 95
 150/100
 Verwendung für: /
 applicable for:
 MERCEDES-BENZ



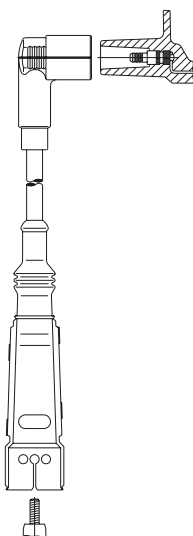
153/ 40
 153/ 55
 Verwendung für: /
 applicable for:
 MERCEDES-BENZ



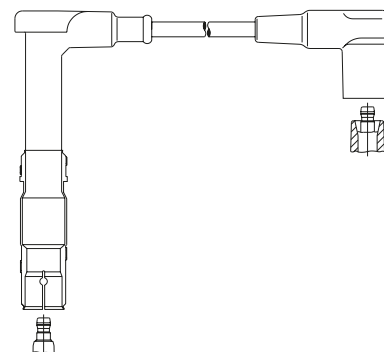
151/ 55
 151/ 60
 151/ 70
 151/ 80
 151/ 85
 151/ 90
 151/ 95
 151/100
 151/110
 151/120
 Verwendung für: /
 applicable for:
 MERCEDES-BENZ



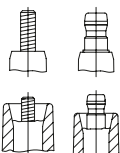
154/ 60
 154/ 70
 154/ 75
 154/ 90
 Verwendung für: /
 applicable for:
 AUDI
 VW



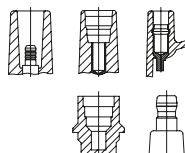
152/ 30
 152/ 50
 Verwendung für: /
 applicable for:
 MERCEDES-BENZ



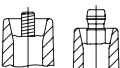
156/ 45
 156/ 65
 Verwendung für: /
 applicable for:
 MERCEDES-BENZ



Anschluß Zündkerze: M4, SAE



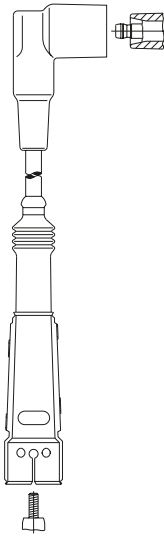
Anschluß Verteilerkappe/Zündspule: 4 mm, Toyota 5 mm, DIN



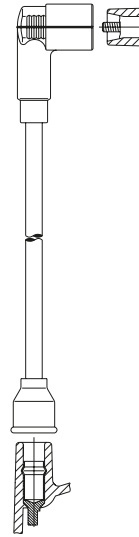
Anschluß Verteilerkappe: M4, SAE



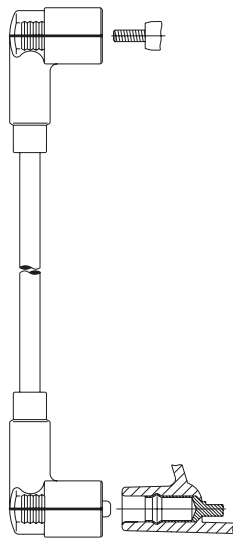
Anschluß Verteilerkappe/Zündspule: Ford, SAE



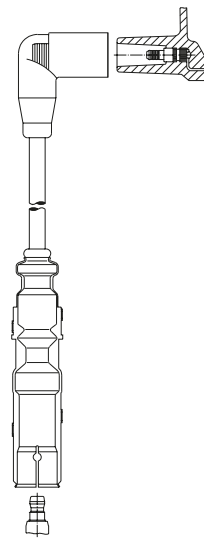
157/ 55
 157/ 65
 157/ 80
 157/ 85
 157/ 90
 157/ 95
 157/100
 157/105
 Verwendung für: /
 applicable for:
 MERCEDES-BENZ



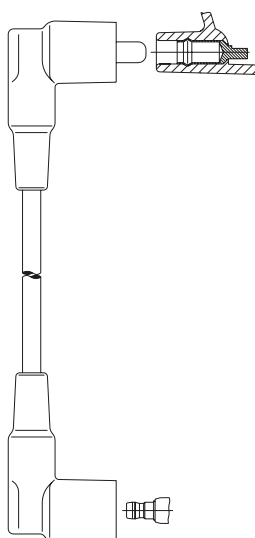
160/ 60
 160/ 70
 160/ 80
 Verwendung für: /
 applicable for:
 MERCEDES-BENZ



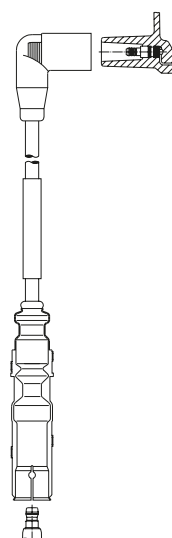
158/100
 Verwendung für: /
 applicable for:
 MERCEDES-BENZ



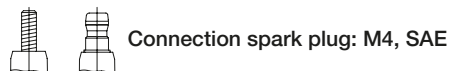
162/ 27
 162/ 45
 162/ 47
 162/ 61
 162/ 66
 Verwendung für: /
 applicable for:
 AUDI
 SEAT
 SKODA
 VW



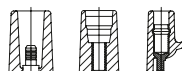
159/ 50
 159/ 55
 159/ 60
 159/ 65
 159/ 80
 159/100
 159/115
 Verwendung für: /
 applicable for:
 MERCEDES-BENZ



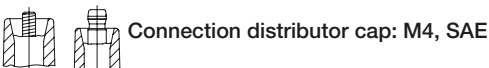
162E 27
 162E 66
 Verwendung für: /
 applicable for:
 SKODA
 VW



Connection spark plug: M4, SAE



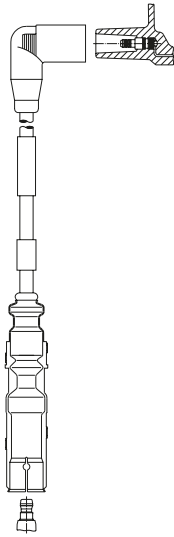
Connection distr. cap/ign. coil: 4 mm, Toyota 5 mm, DIN



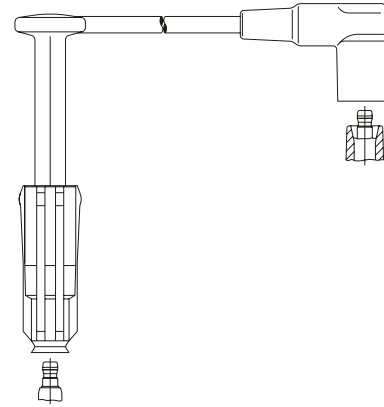
Connection distributor cap: M4, SAE



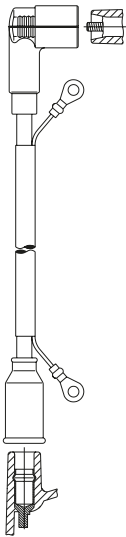
Connection distr. cap/ign. coil: Ford, SAE



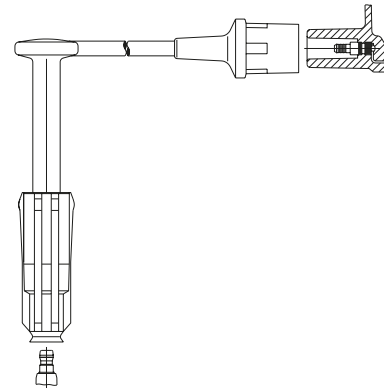
162F 65
Verwendung für: /
applicable for:
SKODA
VW



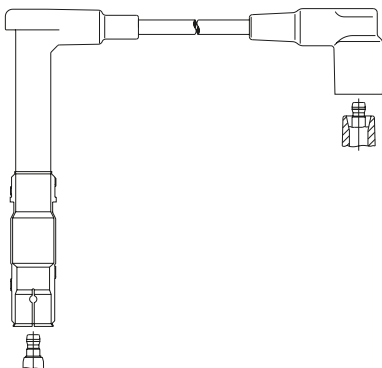
165/ 36
165/ 46
165/ 55
165/ 61
165/ 72
165/ 75
165/ 79
165/ 85
165/ 87
165/ 90
165/ 96
165/ 99
165/102
165/103
Verwendung für: /
applicable for:
MERCEDES-BENZ



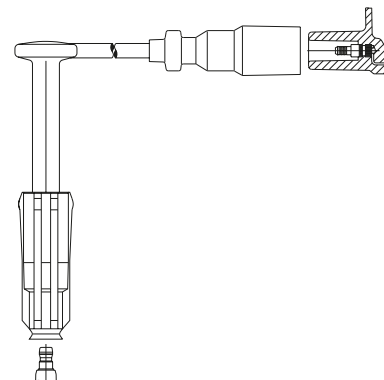
163/ 80
Verwendung für: /
applicable for:
MERCEDES-BENZ



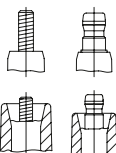
166/ 22
166/ 33
166/ 35
166/ 41
166/ 47
166/ 53
Verwendung für: /
applicable for:
DAEWOO
MERCEDES-BENZ
VW



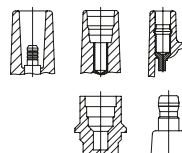
164/ 35
164/ 45
164/ 55
164/ 60
164/ 70
164/ 75
164/ 80
164/ 85
164/ 90
164/ 95
164/100
164/105
Verwendung für: /
applicable for:
MERCEDES-BENZ



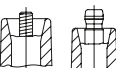
167/ 37
167/ 45
167/ 49
167/ 50
Verwendung für: /
applicable for:
MERCEDES-BENZ



Anschluß Zündkerze: M4, SAE



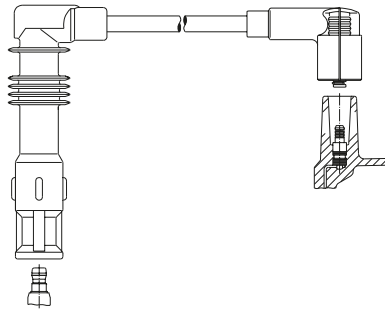
Anschluß Verteilerkappe/Zündspule: 4 mm, Toyota 5 mm, DIN



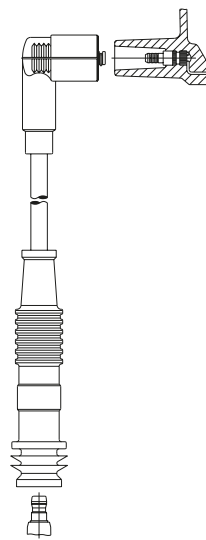
Anschluß Verteilerkappe: M4, SAE



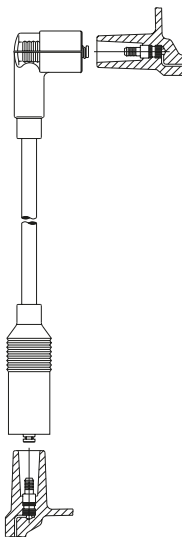
Anschluß Verteilerkappe/Zündspule: Ford, SAE



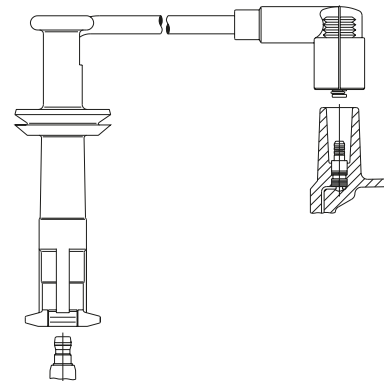
169/ 33
169/ 37
169/ 45
169/ 53
Verwendung für: /
applicable for:
SEAT
VW



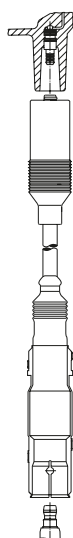
172/ 33
172/ 47
172/ 55
172/ 58
Verwendung für: /
applicable for:
FIAT
LANCIA



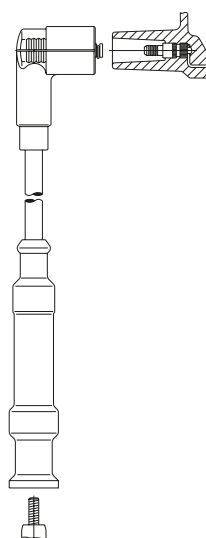
170/ 30
Verwendung für: /
applicable for:
AUDI
VW



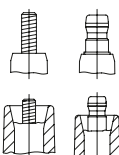
173/ 30
173/ 36
173/ 51
173/ 62
Verwendung für: /
applicable for:
FIAT
LANCIA



171/ 30
171/ 40
171/ 50
171/ 60
171/ 70
Verwendung für: /
applicable for:
AUDI
SEAT
VW

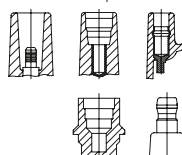


174/ 35
174/ 45
174/ 50
174/ 55
174/ 60
174/ 65
174/ 69
174/ 70
174/ 75
174/ 81
174/ 85
Verwendung für: /
applicable for:
ALFA ROMEO



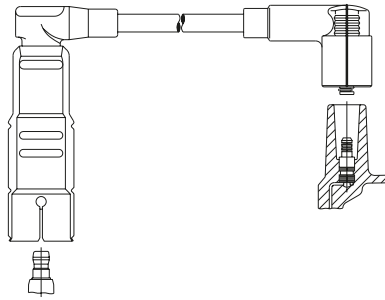
Connection spark plug: M4, SAE

Connection distributor cap: M4, SAE

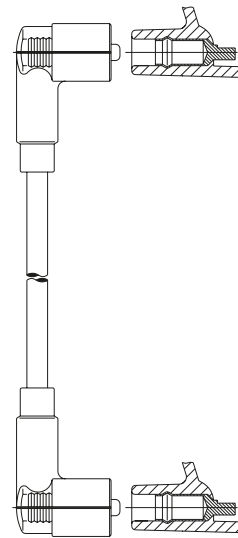


Connection distr. cap/ign. coil: 4 mm, Toyota 5 mm, DIN

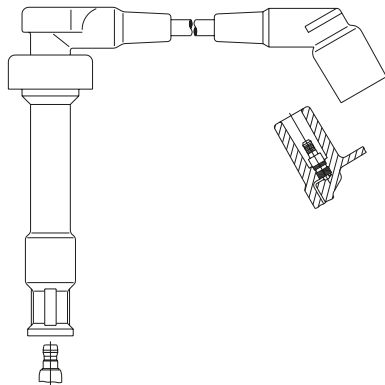
Connection distr. cap/ign. coil: Ford, SAE



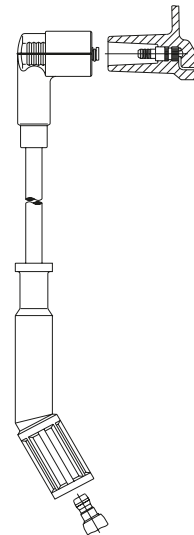
175/ 50
175/ 55
175/ 60
175/ 67
175/ 70
Verwendung für: /
applicable for:
ALFA ROMEO



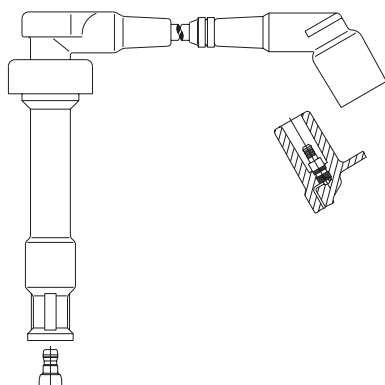
177/ 24
177/ 25
177/ 28
Verwendung für: /
applicable for:
FIAT
LANCIA



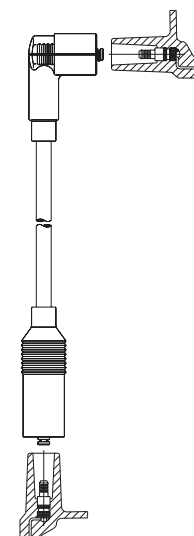
176/ 75
176/ 90
176/ 95
176/105
Verwendung für: /
applicable for:
BMW



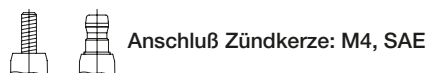
178/ 32
178/ 42
178/ 60
178/ 65
Verwendung für: /
applicable for:
FIAT
LANCIA



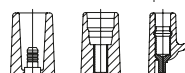
176S 75
176S 88
176S 91
176S102
Verwendung für: /
applicable for:
BMW



179/ 57
Verwendung für: /
applicable for:
VW



Anschluß Zündkerze: M4, SAE



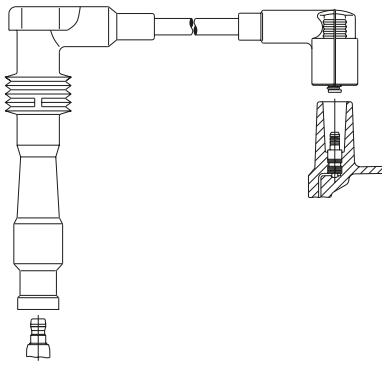
Anschluß Verteilerkappe/Zündspule: 4 mm, Toyota 5 mm, DIN



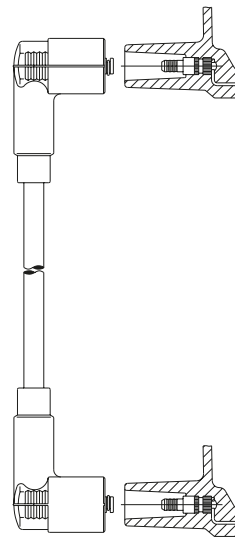
Anschluß Verteilerkappe: M4, SAE



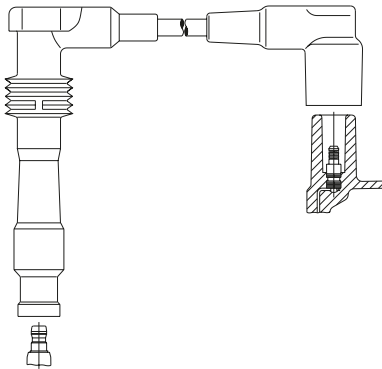
Anschluß Verteilerkappe/Zündspule: Ford, SAE



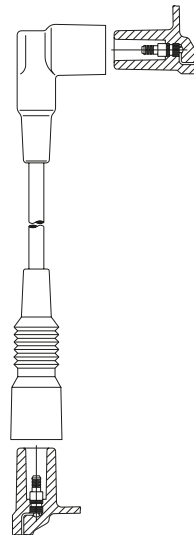
180/ 20
 180/ 30
 180/ 40
 180/ 50
 180/ 52
 180/ 60
 Verwendung für: /
 applicable for:
 OPEL



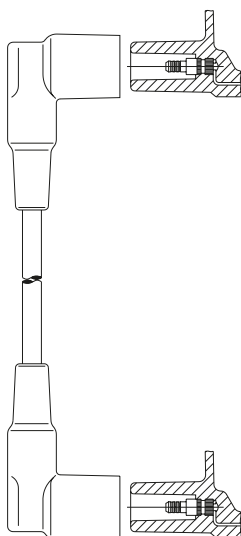
183/ 30
 Verwendung für: /
 applicable for:
 OPEL



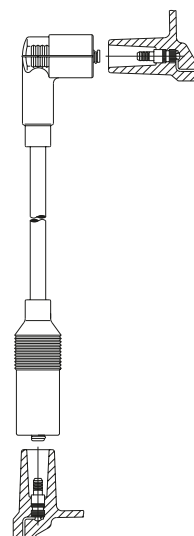
181/ 20
 181/ 30
 181/ 32
 181/ 39
 181/ 40
 181/ 44
 181/ 50
 181/ 55
 181/ 60
 Verwendung für: /
 applicable for:
 HOLDEN
 OPEL
 VAUXHALL



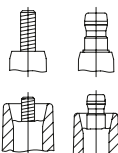
184/ 40
 Verwendung für: /
 applicable for:
 HOLDEN
 OPEL



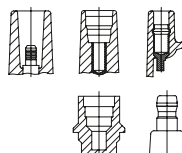
182/ 30
 Verwendung für: /
 applicable for:
 OPEL
 VAUXHALL



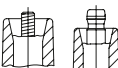
185/ 50
 Verwendung für: /
 applicable for:
 OPEL



Connection spark plug: M4, SAE



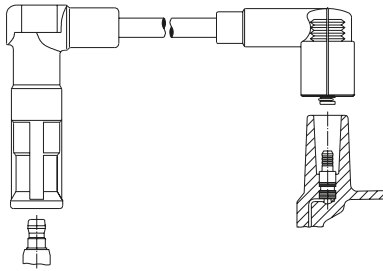
Connection distr. cap/ign. coil: 4 mm, Toyota 5 mm, DIN



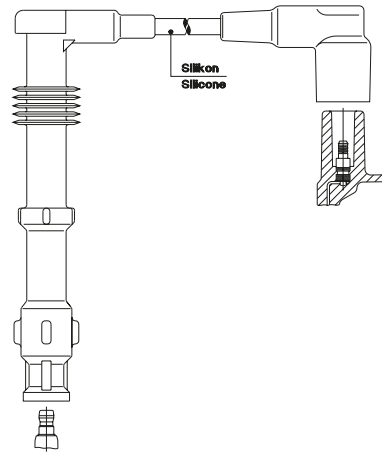
Connection distributor cap: M4, SAE



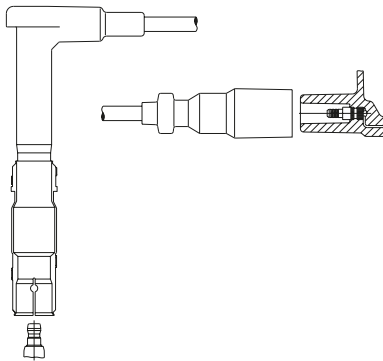
Connection distr. cap/ign. coil: Ford, SAE



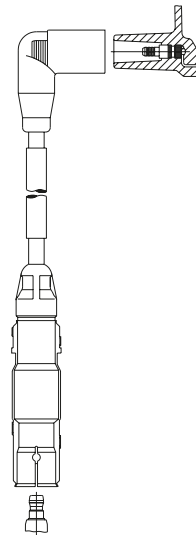
186/ 23
 186/ 27
 186/ 30
 186/ 43
 186/ 45
 186/ 55
 186/ 65
 Verwendung für: /
 applicable for:
 CITROEN
 FIAT
 LANCIA
 PEUGEOT



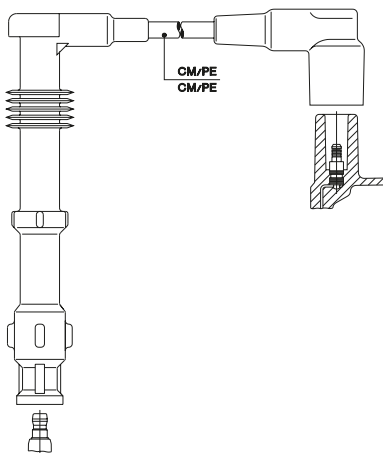
189A 80
 189A 85
 Verwendung für: /
 applicable for:
 AUDI



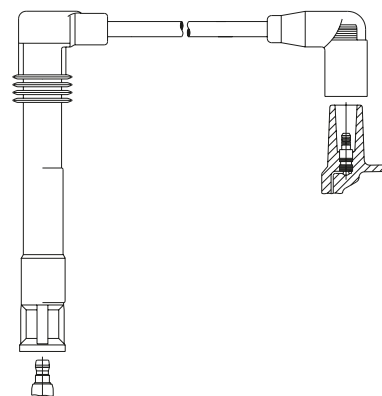
187/ 45
 187/ 50
 Verwendung für: /
 applicable for:
 MERCEDES-BENZ



190E 57
 190E 66
 190E 71
 190E 72
 190E 86
 Verwendung für: /
 applicable for:
 VW



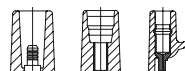
189/ 84
 Verwendung für: /
 applicable for:
 AUDI



191/ 54
 191/ 59
 191/ 66
 191/ 75
 Verwendung für: /
 applicable for:
 AUDI



Anschluß Zündkerze: M4, SAE



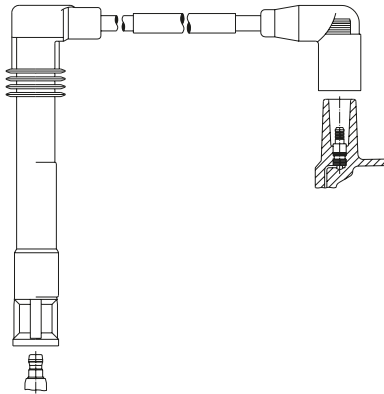
Anschluß Verteilerkappe/Zündspule: 4 mm, Toyota 5 mm, DIN



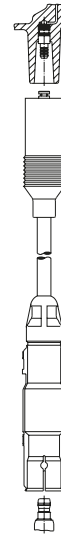
Anschluß Verteilerkappe: M4, SAE



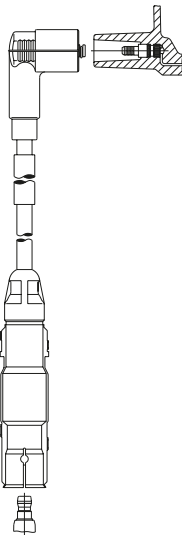
Anschluß Verteilerkappe/Zündspule: Ford, SAE



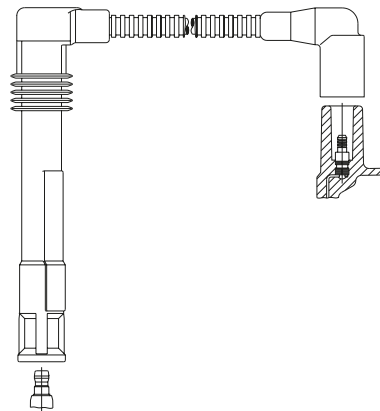
191E 47
191E 50
191E 53
191E 61
Verwendung für: /
applicable for:
VW



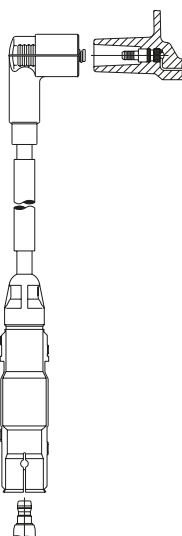
195/ 30
195/ 40
195/ 55
195/ 65
Verwendung für: /
applicable for:
SEAT
VW



192/ 54
192/ 68
192/ 69
192/ 85
192/ 86
192/ 98
Verwendung für: /
applicable for:
FORD
VW



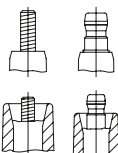
196/ 42
196/ 44
196/ 47
196/ 48
Verwendung für: /
applicable for:
AUDI
SKODA
VW



193/ 52
193/ 69
193/ 86
193/ 92
193/ 99
193/100
Verwendung für: /
applicable for:
VW

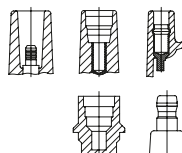


197E25
197E27
197E29
197E32
Verwendung für: /
applicable for:
CHRYSLER
MERCEDES-BENZ
MERCEDES-BENZ
(FJDA)
PUCH



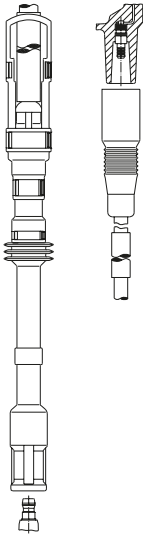
Connection spark plug: M4, SAE

Connection distributor cap: M4, SAE

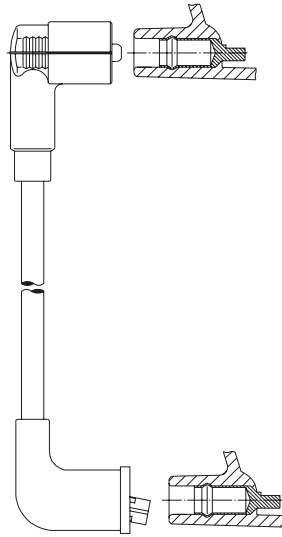


Connection distr. cap/ign. coil: 4 mm, Toyota 5 mm, DIN

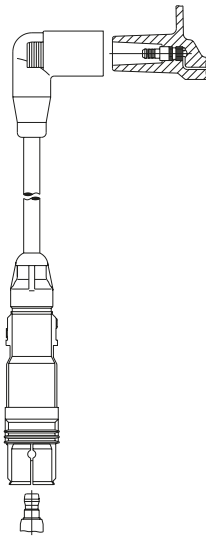
Connection distr. cap/ign. coil: Ford, SAE



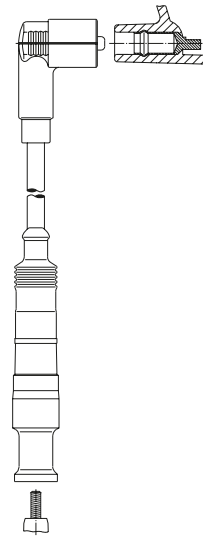
198/ 74
198/ 75
198/ 76
198/ 82
Verwendung für: /
applicable for:
AUDI
SEAT
SKODA
VW



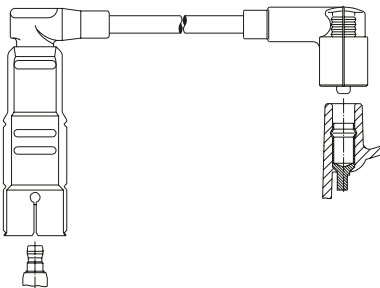
202/ 52
Verwendung für: /
applicable for:
ALFA ROMEO



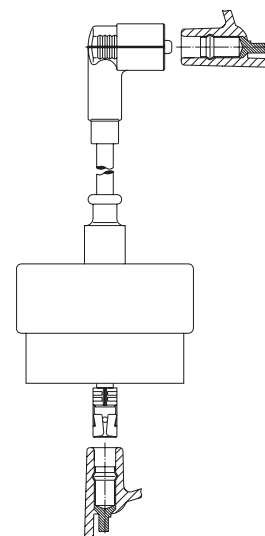
199R 59
199R 66
199R 77
199R 80
Verwendung für: /
applicable for:
VW



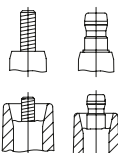
204/ 75
204/ 76
204/ 77
Verwendung für: /
applicable for:
ALFA ROMEO



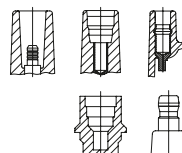
201/ 43
201/ 55
201/ 68
Verwendung für: /
applicable for:
ALFA ROMEO



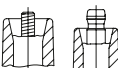
208/ 53
Verwendung für: /
applicable for:
ALFA ROMEO



Anschluß Zündkerze: M4, SAE



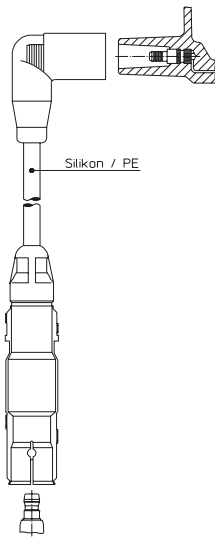
Anschluß Verteilerkappe/Zündspule: 4 mm, Toyota 5 mm, DIN



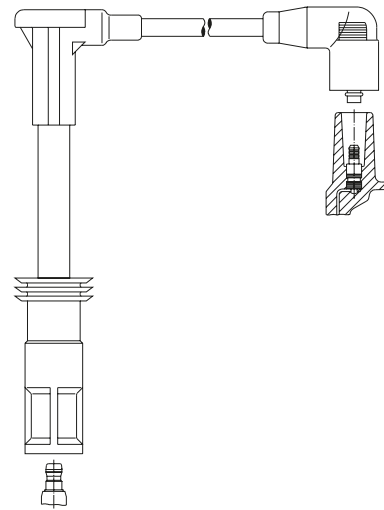
Anschluß Verteilerkappe: M4, SAE



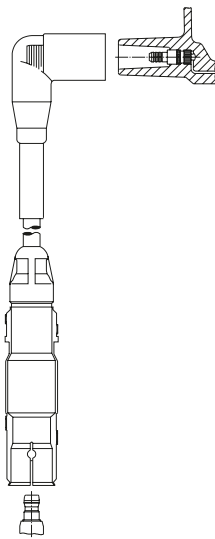
Anschluß Verteilerkappe/Zündspule: Ford, SAE



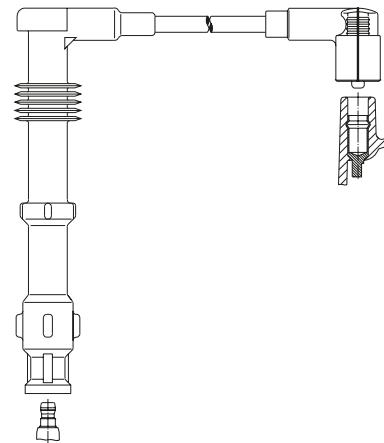
210/ 26
210/ 63
Verwendung für: /
applicable for:
AUDI
SEAT
SKODA
VW



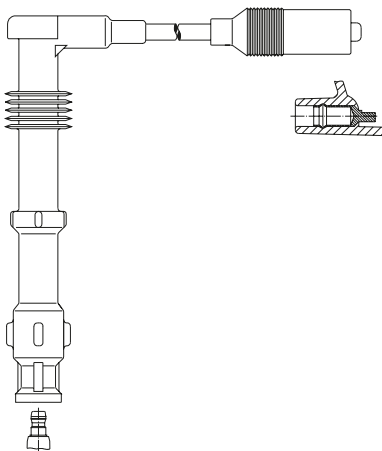
212/ 14
212/ 33
Verwendung für: /
applicable for:
ALFA ROMEO



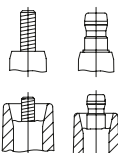
210E 47
210E 59
Verwendung für: /
applicable for:
AUDI
SEAT
SKODA
VW



216/ 65
Verwendung für: /
applicable for:
FORD

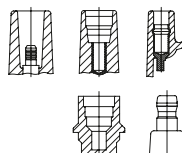


211/ 60
Verwendung für: /
applicable for:
FORD



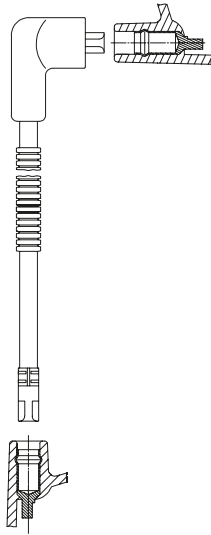
Connection spark plug: M4, SAE

Connection distributor cap: M4, SAE

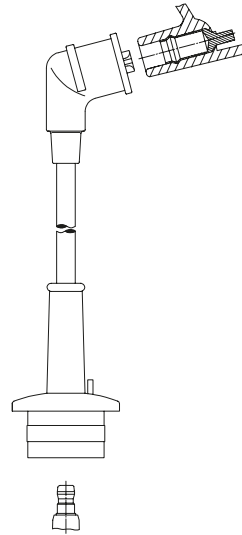


Connection distr. cap/ign. coil: 4 mm, Toyota 5 mm, DIN

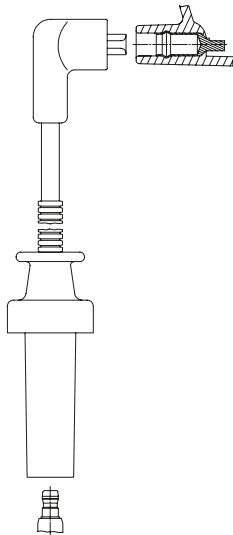
Connection distr. cap/ign. coil: Ford, SAE



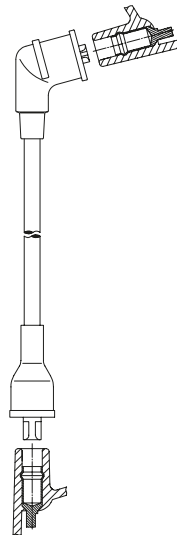
3A10E 52
Verwendung für: /
applicable for:
ROVER



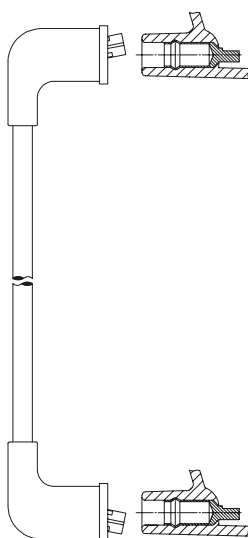
3A14/ 45
Verwendung für: /
applicable for:
TOYOTA



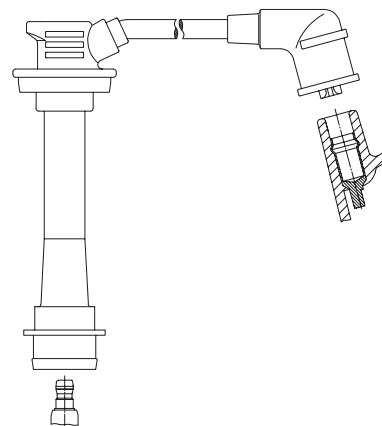
3A11E 34
3A11E 46
3A11E 50
3A11E 61
Verwendung für: /
applicable for:
ROVER



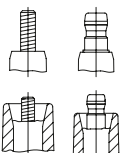
3A15/ 37
Verwendung für: /
applicable for:
DAIHATSU
TOYOTA



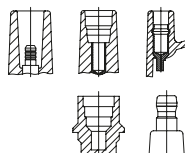
3A12/ 53
Verwendung für: /
applicable for:
SUZUKI
TOYOTA



3A16/ 25
3A16/ 32
3A16/ 35
3A16/ 44
Verwendung für: /
applicable for:
TOYOTA



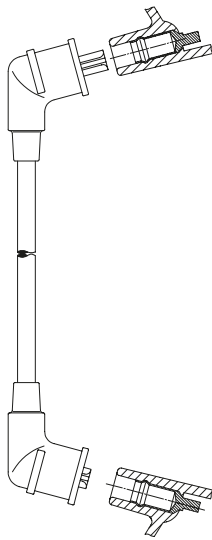
Anschluß Zündkerze: M4, SAE



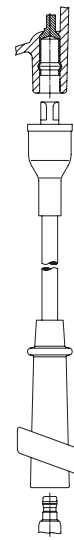
Anschluß Verteilerkappe/Zündspule: 4 mm, Toyota 5 mm, DIN

Anschluß Verteilerkappe: M4, SAE

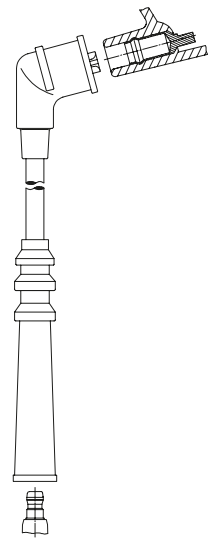
Anschluß Verteilerkappe/Zündspule: Ford, SAE



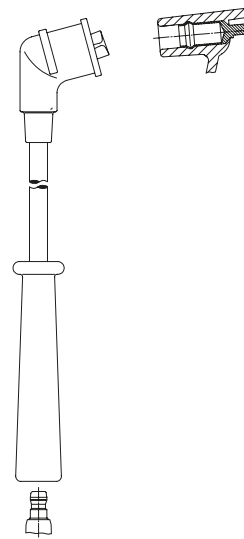
3A18/ 64
Verwendung für: /
applicable for:
OPEL
TOYOTA
VAUXHALL



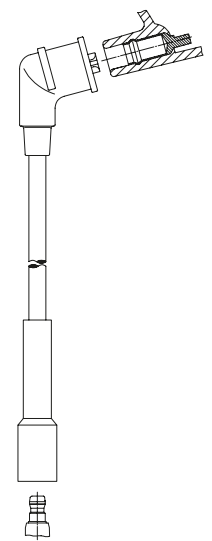
3A22/ 46
3A22/ 65
3A22/ 67
Verwendung für: /
applicable for:
SUZUKI



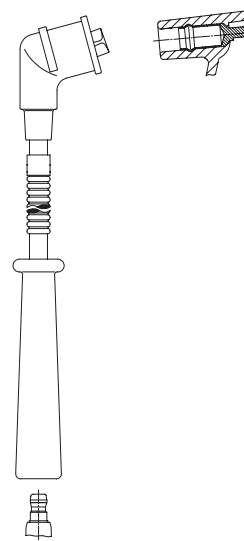
3A19/ 40
Verwendung für: /
applicable for:
NISSAN
TOYOTA



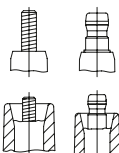
3A23/ 30
3A23/ 36
3A23/ 42
3A23/ 48
3A23/ 51
3A23/ 53
3A23/ 56
3A23/ 60
3A23/ 62
3A23/ 65
3A23/ 67
3A23/ 70
3A23/ 73
3A23/ 78
3A23/ 80
3A23/ 83
3A23/ 87
3A23/ 90
Verwendung für: /
applicable for:
DAIHATSU
HYUNDAI
MAZDA
MITSUBISHI



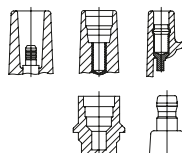
3A20/ 20
3A20/ 21
3A20/ 22
3A20/ 23
3A20/ 34
3A20/ 35
3A20/ 39
3A20/ 40
Verwendung für: /
applicable for:
TOYOTA



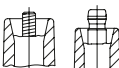
3A23E 67
3A23E 74
3A23E 94
Verwendung für: /
applicable for:
MAZDA



Connection spark plug: M4, SAE



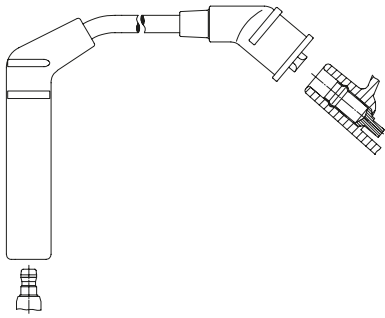
Connection distr. cap/ign. coil: 4 mm, Toyota 5 mm, DIN



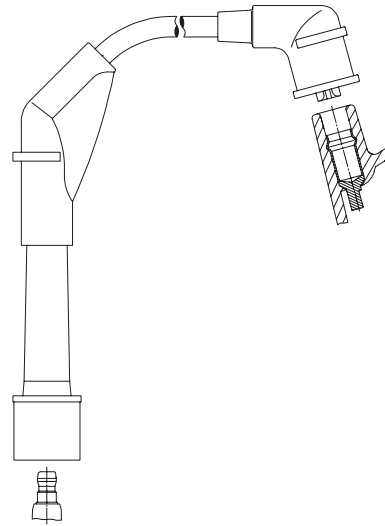
Connection distributor cap: M4, SAE



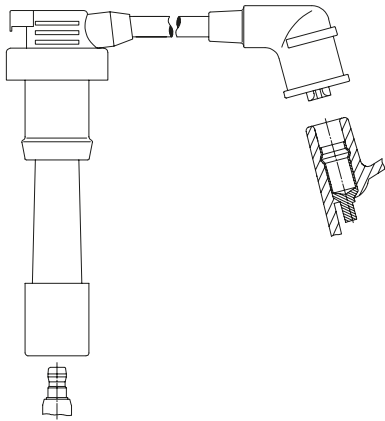
Connection distr. cap/ign. coil: Ford, SAE



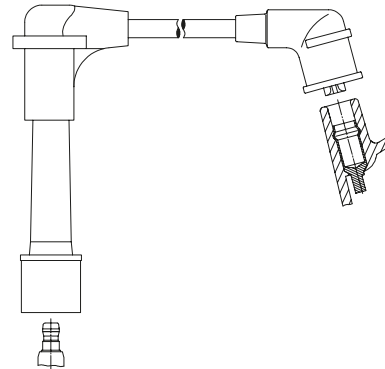
3A24/ 42
 3A24/ 46
 3A24/ 48
 3A24/ 52
 3A24/ 57
 3A24/ 66
 Verwendung für: /
 applicable for:
 MITSUBISHI



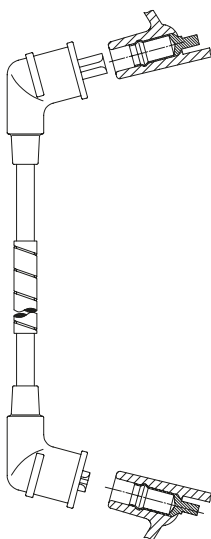
3A28/ 46
 3A28/ 50
 3A28/ 59
 3A28/ 66
 Verwendung für: /
 applicable for:
 NISSAN



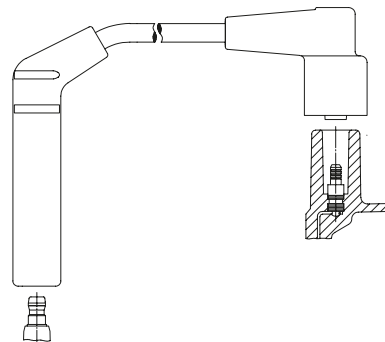
3A25/ 27
 3A25/ 40
 3A25/ 60
 3A25/ 65
 3A25/ 74
 3A25/ 77
 Verwendung für: /
 applicable for:
 MITSUBISHI



3A29/ 31
 3A29/ 45
 Verwendung für: /
 applicable for:
 NISSAN



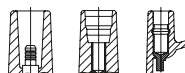
3A27E 40
 Verwendung für: /
 applicable for:
 TOYOTA



3A30/ 14
 3A30/ 27
 Verwendung für: /
 applicable for:
 CHEVROLET
 DAEWOO



Anschluß Zündkerze: M4, SAE



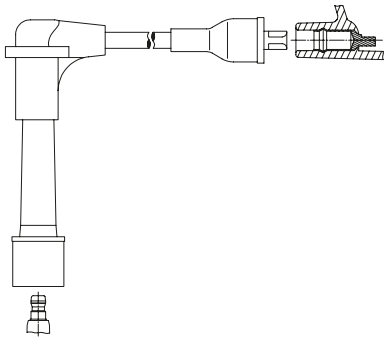
Anschluß Verteilerkappe/Zündspule: 4 mm, Toyota 5 mm, DIN



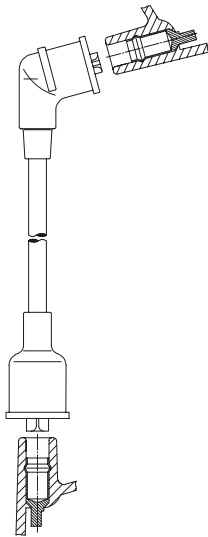
Anschluß Verteilerkappe: M4, SAE



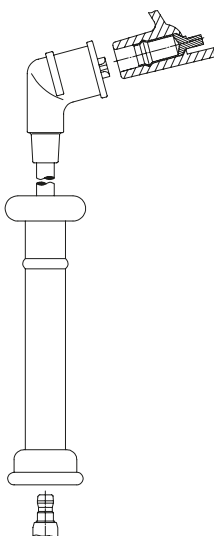
Anschluß Verteilerkappe/Zündspule: Ford, SAE



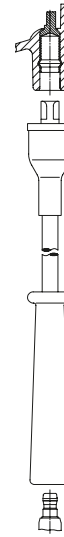
3A31/ 13
 3A31/ 25
 3A31/ 35
 Verwendung für: /
 applicable for:
 NISSAN



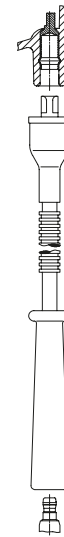
3A32/ 16
 3A32/ 25
 3A32/ 22
 3A32/ 33
 Verwendung für: /
 applicable for:
 HOLDEN
 MITSUBISHI
 NISSAN



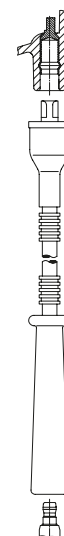
3A33/ 39
 3A33/ 52
 3A33/ 60
 3A33/ 74
 Verwendung für: /
 applicable for:
 HOLDEN
 NISSAN



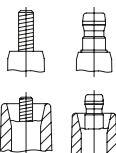
3A34/ 52
 3A34/ 56
 3A34/ 58
 3A34/ 62
 3A34/ 64
 3A34/ 66
 3A34/ 71
 3A34/ 75
 Verwendung für: /
 applicable for:
 FORD
 OPEL
 SUZUKI
 VAUXHALL



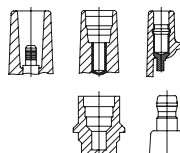
3A34E 34
 3A34E 39
 Verwendung für: /
 applicable for:
 MAZDA



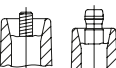
3A34F 51
 Verwendung für: /
 applicable for:
 MAZDA



Connection spark plug: M4, SAE



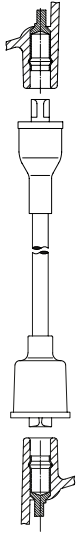
Connection distr. cap/ign. coil: 4 mm, Toyota 5 mm, DIN



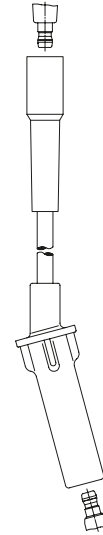
Connection distributor cap: M4, SAE



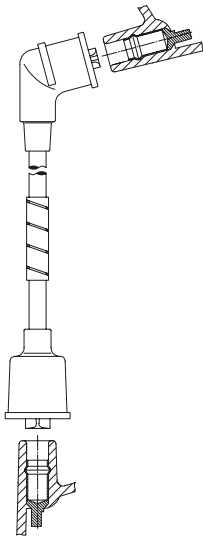
Connection distr. cap/ign. coil: Ford, SAE



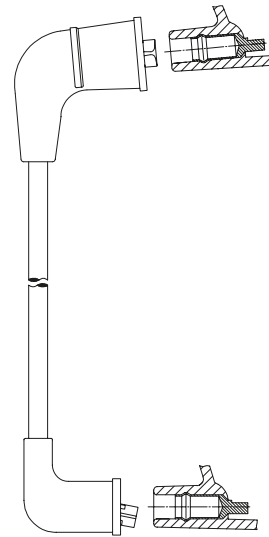
3A35/48
Verwendung für: /
applicable for:
FORD



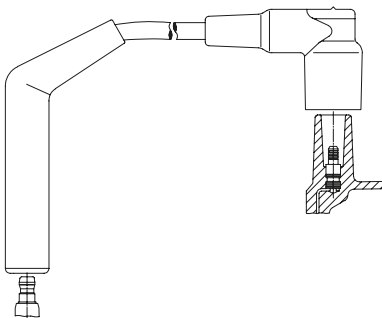
3A38/ 38
3A38/ 45
3A38/ 53
3A38/ 61
Verwendung für: /
applicable for:
CHRYSLER
DODGE
JEEP
VW



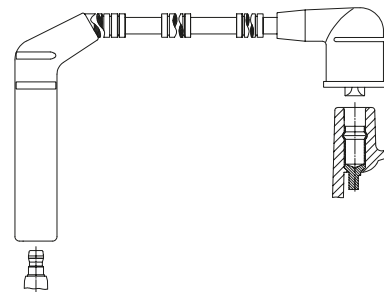
3A36E 49
Verwendung für: /
applicable for:
DAIHATSU



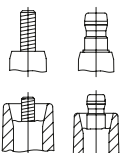
3A39/ 46
Verwendung für: /
applicable for:
DAEWOO
DAIHATSU



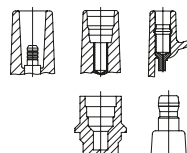
3A37/ 22
3A37/ 33
3A37/ 44
3A37/ 46
Verwendung für: /
applicable for:
FORD



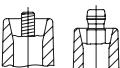
3A40H 78
3A40H 83
3A40H100
3A40H110
Verwendung für: /
applicable for:
MAZDA



Anschluß Zündkerze: M4, SAE



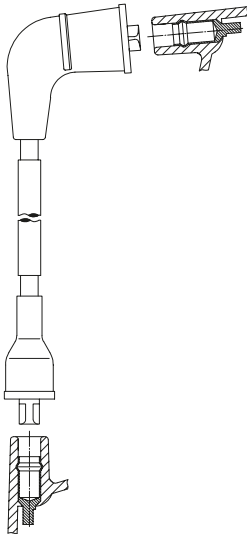
Anschluß Verteilerkappe/Zündspule: 4 mm, Toyota 5 mm, DIN



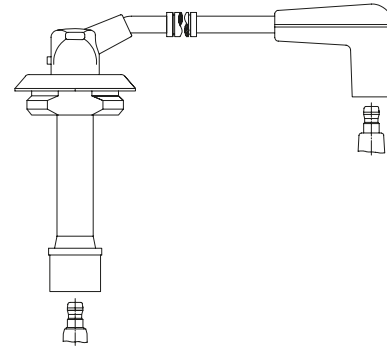
Anschluß Verteilerkappe: M4, SAE



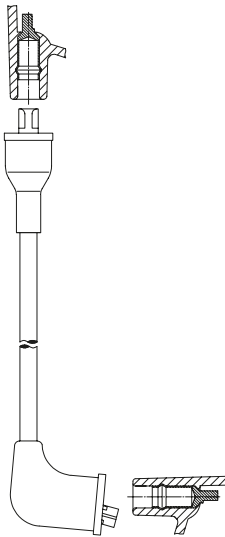
Anschluß Verteilerkappe/Zündspule: Ford, SAE



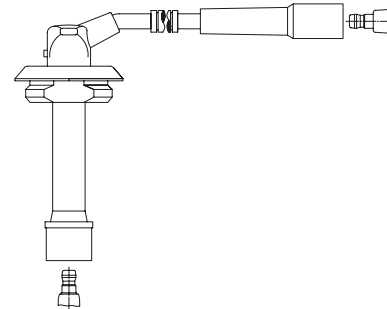
3A41E 37
Verwendung für: /
applicable for:
MAZDA



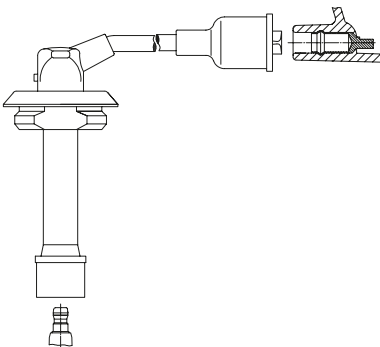
3A44E 43
3A44E 77
Verwendung für: /
applicable for:
SUBARU



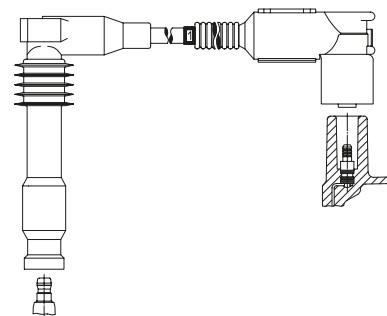
3A42/ 77
Verwendung für: /
applicable for:
SUZUKI



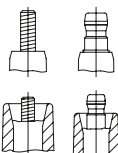
3A45E 80
Verwendung für: /
applicable for:
SUBARU



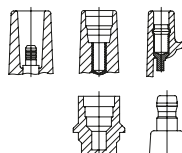
3A43/ 57
3A43/ 60
3A43/ 62
3A43/ 63
3A43/ 64
3A43/ 74
Verwendung für: /
applicable for:
SUBARU



3A46E 57
Verwendung für: /
applicable for:
OPEL
VAUXHALL



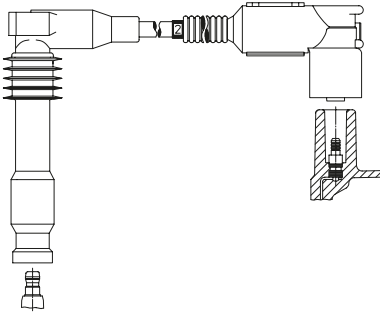
Connection spark plug: M4, SAE



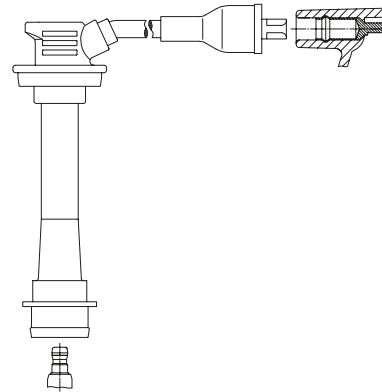
Connection distr. cap/ign. coil: 4 mm, Toyota 5 mm, DIN

Connection distributor cap: M4, SAE

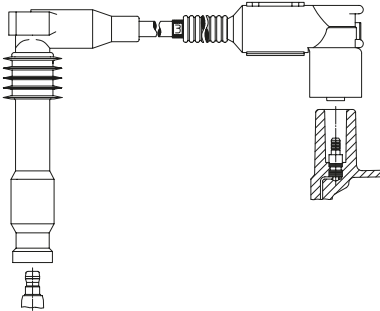
Connection distr. cap/ign. coil: Ford, SAE



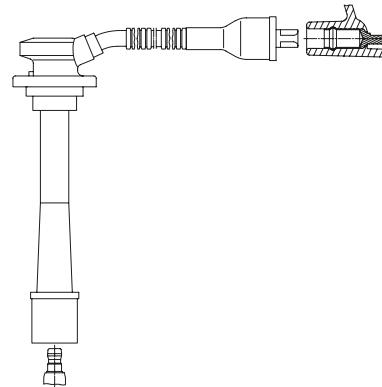
3A47E 57
Verwendung für: /
applicable for:
OPEL
VAUXHALL



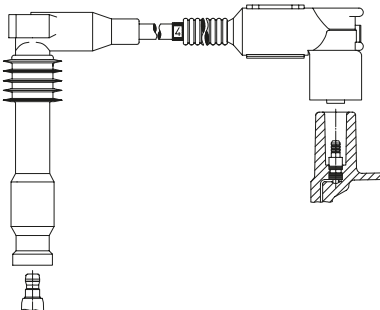
3A50/ 40
Verwendung für: /
applicable for:
TOYOTA



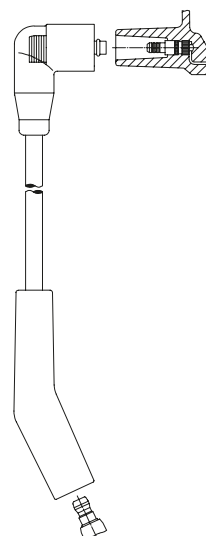
3A48E 45
Verwendung für: /
applicable for:
OPEL
VAUXHALL



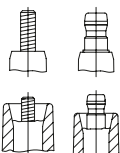
3A51F 38
Verwendung für: /
applicable for:
KIA



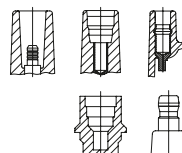
3A49E 31
Verwendung für: /
applicable for:
OPEL
VAUXHALL



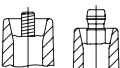
3A52/ 41
3A52/ 43
3A52/ 57
3A52/ 60
3A52/ 66
3A52/ 67
3A52/ 73
3A52/ 75
Verwendung für: /
applicable for:
LAND ROVER



Anschluß Zündkerze: M4, SAE



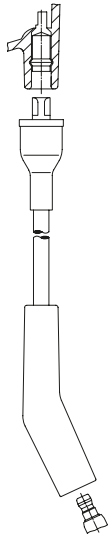
Anschluß Verteilerkappe/Zündspule: 4 mm, Toyota 5 mm, DIN



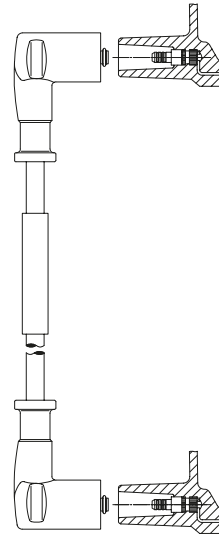
Anschluß Verteilerkappe: M4, SAE



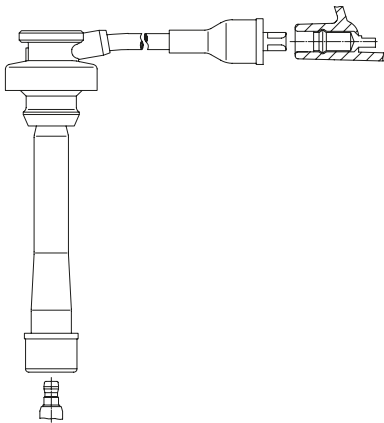
Anschluß Verteilerkappe/Zündspule: Ford, SAE



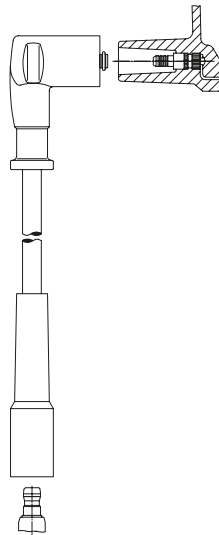
3A53/ 60
3A53/ 73
Verwendung für: /
applicable for:
LAND ROVER



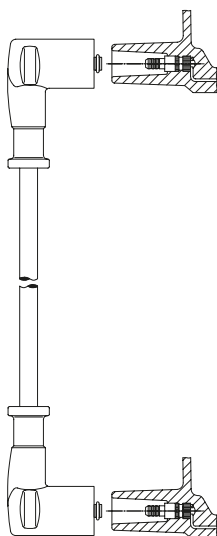
3A55E 29
Verwendung für: /
applicable for:
SKODA



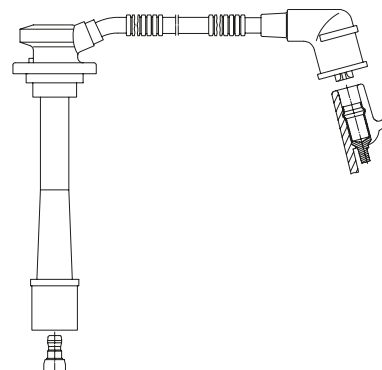
3A54/ 50
Verwendung für: /
applicable for:
MITSUBISHI



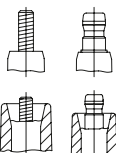
3A56/ 26
3A56/ 29
3A56/ 36
3A56/ 40
3A56/ 50
Verwendung für: /
applicable for:
SKODA



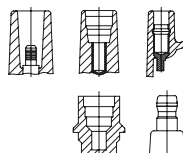
3A55/ 30
Verwendung für: /
applicable for:
SKODA



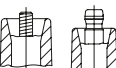
3A57F 50
3A57F 62
Verwendung für: /
applicable for:
KIA



Connection spark plug: M4, SAE



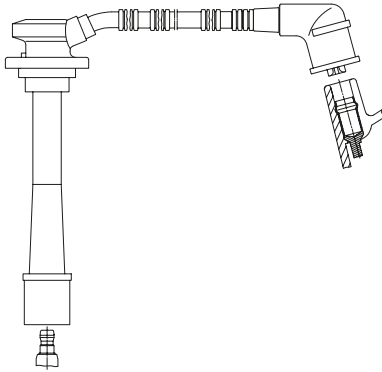
Connection distr. cap/ign. coil: 4 mm, Toyota 5 mm, DIN



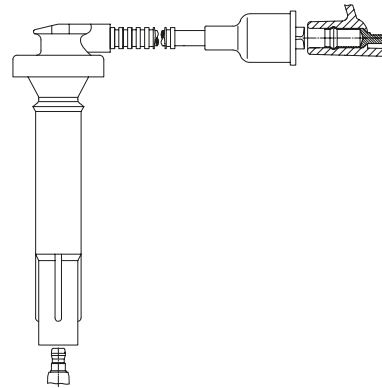
Connection distributor cap: M4, SAE



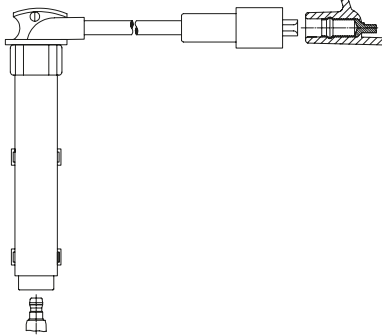
Connection distr. cap/ign. coil: Ford, SAE



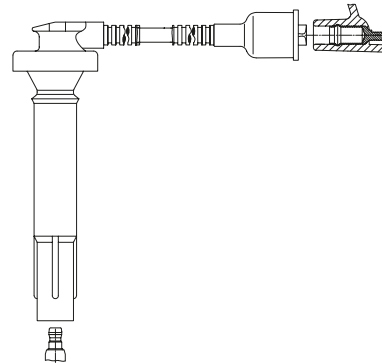
3A57J 71
3A57J 78
3A57J 93
Verwendung für: /
applicable for:
KIA



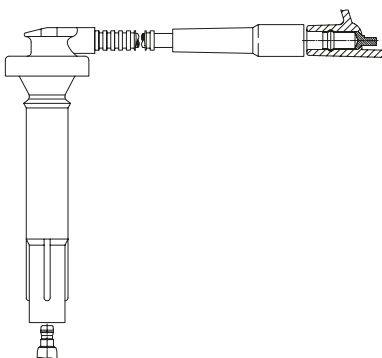
3A60E 46
3A60E 50
3A60E 60
Verwendung für: /
applicable for:
SUBARU



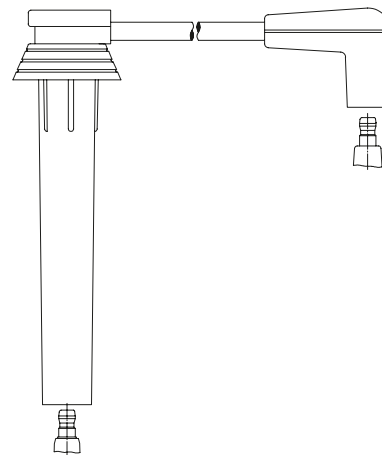
3A58/ 29
Verwendung für: /
applicable for:
ROVER



3A60F 64
Verwendung für: /
applicable for:
SUBARU



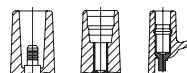
3A59E 42
3A59E 45
3A59E 55
3A59E 57
Verwendung für: /
applicable for:
SUBARU



3A61/ 12
3A61/ 14
3A61/ 18
3A61/ 22
3A61/ 24
3A61/ 26
Verwendung für: /
applicable for:
CHRYSLER
DODGE
JEEP
MITSUBISHI



Anschluß Zündkerze: M4, SAE



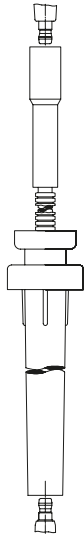
Anschluß Verteilerkappe/Zündspule: 4 mm, Toyota 5 mm, DIN



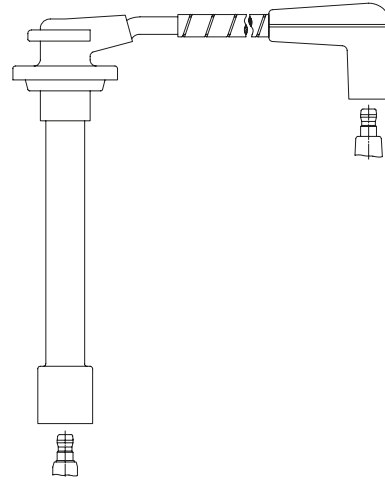
Anschluß Verteilerkappe: M4, SAE



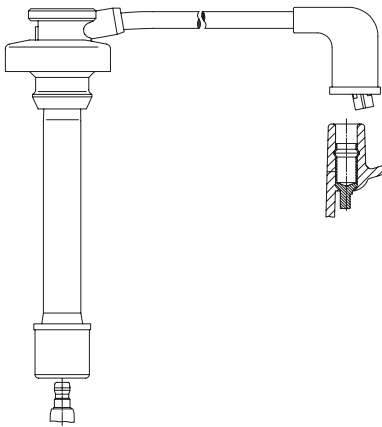
Anschluß Verteilerkappe/Zündspule: Ford, SAE



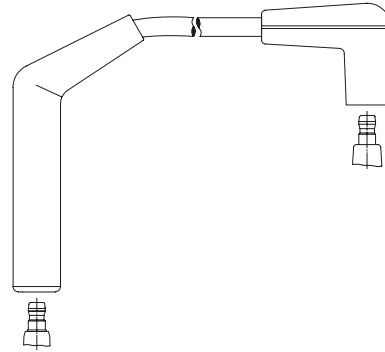
3A62E 31
Verwendung für: /
applicable for:
CHRYSLER



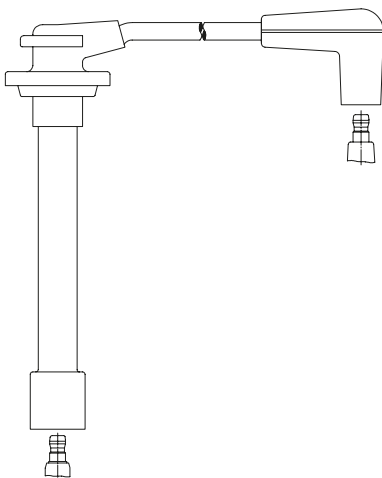
3A64E 50
3A64E 51
3A64E 56
3A64E 58
3A64E 63
Verwendung für: /
applicable for:
ISUZU
OPEL
VAUXHALL



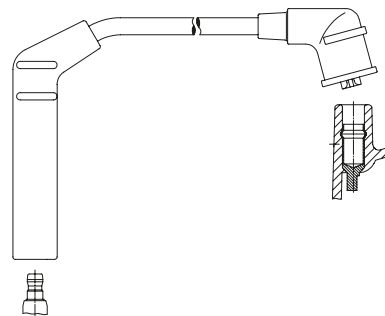
3A63/ 34
3A63/ 38
3A63/ 47
3A63/ 49
3A63/ 59
3A63/ 60
Verwendung für: /
applicable for:
CHRYSLER



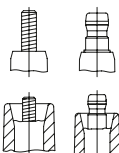
3A65/ 14
Verwendung für: /
applicable for:
CHEVROLET



3A64/ 58
Verwendung für: /
applicable for:
ISUZU
OPEL
VAUXHALL

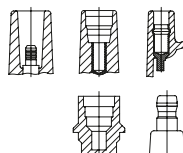


3A66/ 28
3A66/ 36
3A66/ 38
3A66/ 44
3A66/ 46
Verwendung für: /
applicable for:
HYUNDAI



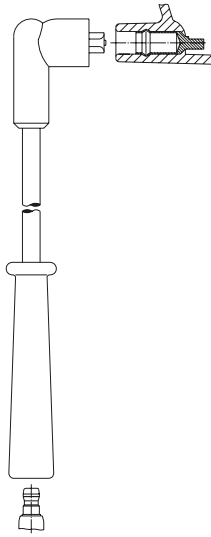
Connection spark plug: M4, SAE

Connection distributor cap: M4, SAE

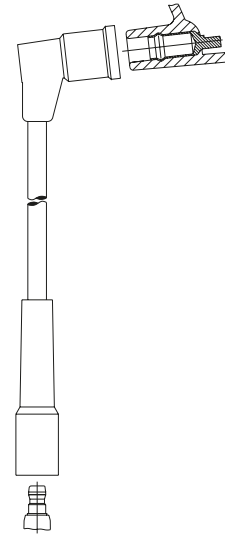


Connection distr. cap/ign. coil: 4 mm, Toyota 5 mm, DIN

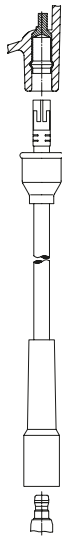
Connection distr. cap/ign. coil: Ford, SAE



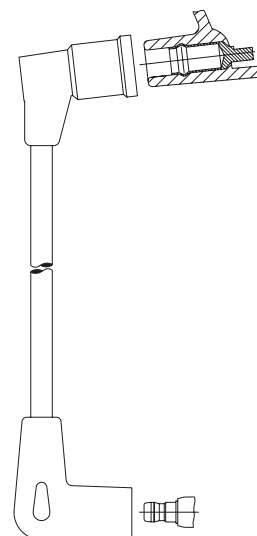
3A84/ 36
 3A84/ 40
 3A84/ 50
 3A84/ 60
 Verwendung für: /
 applicable for:
 KIA



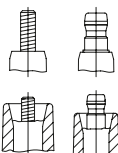
311/ 30
 311/ 40
 311/ 50
 311/ 60
 311/ 70
 311/ 80
 311/ 90
 311/100
 311/110
 Verwendung für: /
 applicable for:
 ALFA ROMEO
 ASIA MOTORS
 AUDI
 AUSTIN
 CITROEN
 DAIHATSU
 FIAT
 HONDA
 HYUNDAI
 LADA
 LANCIA
 LAND ROVER
 MAZDA
 MG
 MITSUBISHI
 MORRIS
 NISSAN
 PEUGEOT
 PROTON
 RENAULT
 ROVER
 SAAB
 SEAT
 SKODA
 SUBARU
 SUZUKI
 TALBOT
 TOYOTA
 TRIUMPH
 ZASTAVA



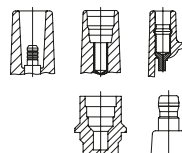
310/ 30
 310/ 35
 310/ 40
 310/ 43
 310/ 50
 310/ 60
 310/ 70
 310/ 80
 310/ 90
 310/110
 Verwendung für: /
 applicable for:
 ALFA ROMEO
 AUTOBIANCHI
 BEDFORD
 CITROEN
 DACIA
 DAIHATSU
 FIAT
 FORD
 HILLMANN
 HONDA
 HYUNDAI
 INNOCENTI
 ISUZU
 LADA (Shiguli)
 LANCIA
 LAND ROVER
 MAZDA
 MITSUBISHI
 NISSAN
 OPEL
 PEUGEOT
 RENAULT
 SEAT
 SKODA
 SUBARU
 SUZUKI
 TALBOT
 TOYOTA
 TRIUMPH
 VAUXHALL
 VOLVO
 VW
 ZAST



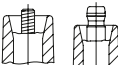
312/ 30
 312/ 40
 312/ 50
 312/ 60
 312/ 70
 Verwendung für: /
 applicable for:
 AUSTIN
 AUSTIN MORRIS
 FIAT
 HONDA
 LANCIA
 MG
 MORRIS
 RENAULT
 ROVER



Anschluß Zündkerze: M4, SAE



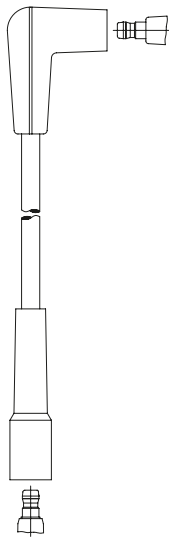
Anschluß Verteilerkappe/Zündspule: 4 mm, Toyota 5 mm, DIN



Anschluß Verteilerkappe: M4, SAE



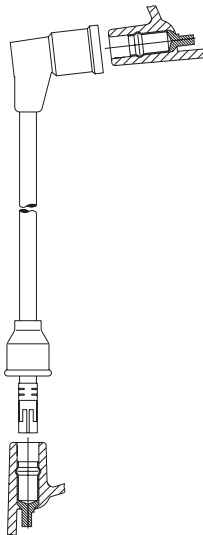
Anschluß Verteilerkappe/Zündspule: Ford, SAE



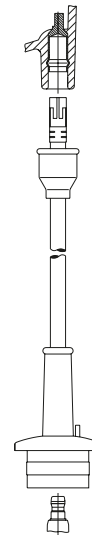
313/ 30
 313/ 32
 313/ 37
 313/ 40
 313/ 50
 313/ 60
 313/ 70
 Verwendung für: /
 applicable for:
 CHRYSLER
 CITROEN
 OPEL
 PEUGEOT
 RENAULT
 VAUXHALL



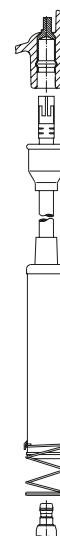
315/ 30
 315/ 50
 315/ 60
 315/ 70
 315/ 80
 315/ 90
 Verwendung für: /
 applicable for:
 AUTOBIANCHI
 CITROEN
 FIAT
 OPEL
 PEUGEOT
 VAUXHALL



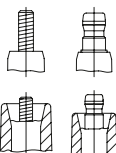
314/ 30
 314/ 40
 314/ 50
 314/ 60
 314/ 70
 314/ 90
 314/110
 Verwendung für: /
 applicable for:
 ALFA ROMEO
 ASIAM MOTORS
 AUSTIN
 AUSTIN MORRIS
 AUTOBIANCHI
 BEDFORD
 CITROEN
 DAIHATSU
 FIAT
 HILLMANN
 HONDA
 HYUNDAI
 INNOCENTI
 ISUZU
 LADA (Shiguli)
 LANCIA
 LANDROVER
 MAZDA
 MG
 MITSUBISHI
 MORRIS
 NISSAN
 OPEL
 PEUGEOT
 PROTON
 RENAULT
 ROVER
 SAAB
 SEAT
 SKODA
 SUBARU



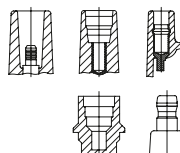
317/ 30
 Verwendung für: /
 applicable for:
 TOYOTA



318/ 50
 318/ 55
 318/ 60
 318/ 65
 318/ 70
 318/ 75
 318/ 80
 318/ 85
 318/ 88
 Verwendung für: /
 applicable for:
 OPEL
 VAUXHALL



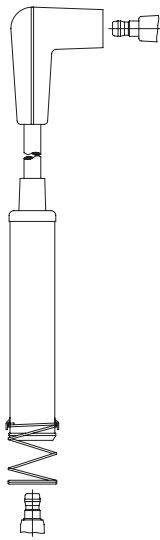
Connection spark plug: M4, SAE



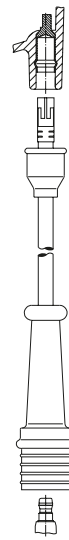
Connection distr. cap/ign. coil: 4 mm, Toyota 5 mm, DIN

Connection distributor cap: M4, SAE

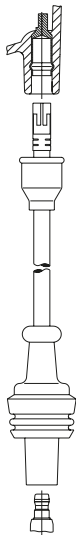
Connection distr. cap/ign. coil: Ford, SAE



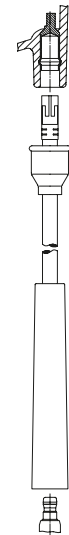
319/ 50
319/ 60
319/ 70
319/ 80
Verwendung für: /
applicable for:
OPEL
VAUXHALL



322/ 30
322/ 40
322/ 50
322/ 70
322/ 90
322/130
Verwendung für: /
applicable for:
ALFA ROMEO
CITROEN
RENAULT



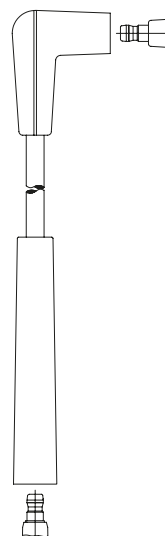
320/ 30
320/ 40
320/ 60
320/ 80
320/100
320/110
Verwendung für: /
applicable for:
CITROEN
PEUGEOT
RENAULT



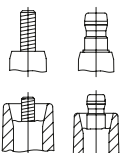
323/ 40
323/ 45
323/ 49
323/ 50
323/ 60
323/ 64
323/ 68
323/ 70
323/ 80
323/ 90
323/110
Verwendung für: /
applicable for:
FIAT
HYUNDAI
LADA (Shiguli)
MAZDA
MITSUBISHI
NISSAN
PEUGEOT
SEAT
SUZUKI
TOYOTA



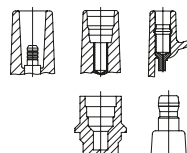
321/ 30
321/ 40
321/ 50
321/ 60
321/ 80
Verwendung für: /
applicable for:
PEUGEOT
RENAULT



324/ 40
324/ 50
324/ 60
Verwendung für: /
applicable for:
RENAULT



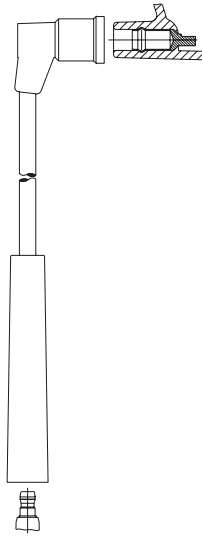
Anschluß Zündkerze: M4, SAE



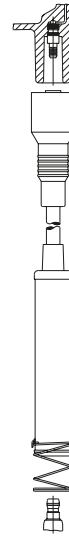
Anschluß Verteilerkappe/Zündspule: 4 mm, Toyota 5 mm, DIN

Anschluß Verteilerkappe: M4, SAE

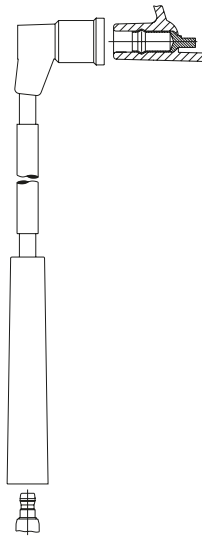
Anschluß Verteilerkappe/Zündspule: Ford, SAE



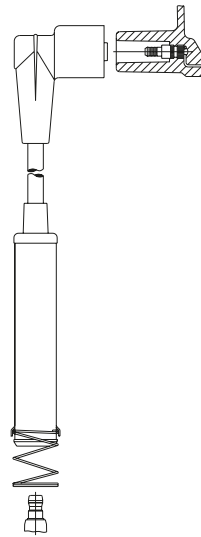
326/ 40
326/ 45
326/ 60
326/ 65
Verwendung für: /
applicable for:
KIA



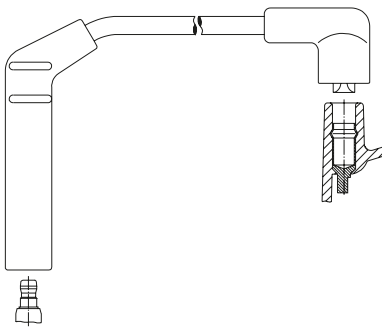
328/ 60
328/ 80
Verwendung für: /
applicable for:
OPEL
VAUXHALL



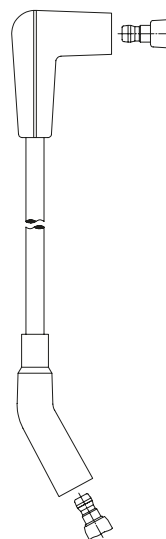
326E 60
Verwendung für: /
applicable for:
KIA



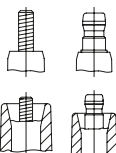
329/ 25
329/ 40
329/ 46
329/ 60
329/ 70
329/ 80
Verwendung für: /
applicable for:
OPEL
VAUXHALL



327/ 24
327/ 27
327/ 32
327/ 34
327/ 40
327/ 45
327/ 49
327/ 52
Verwendung für: /
applicable for:
HYUNDAI

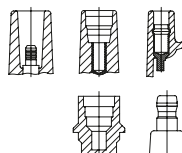


337/ 24
337/ 27
Verwendung für: /
applicable for:
CHRYSLER



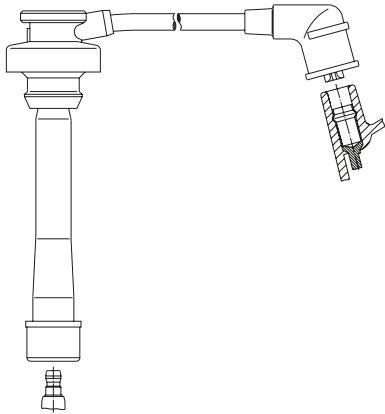
Connection spark plug: M4, SAE

Connection distributor cap: M4, SAE

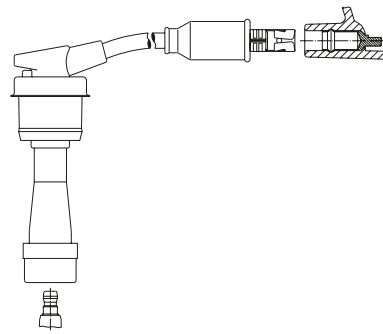


Connection distr. cap/ign. coil: 4 mm, Toyota 5 mm, DIN

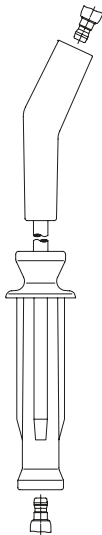
Connection distr. cap/ign. coil: Ford, SAE



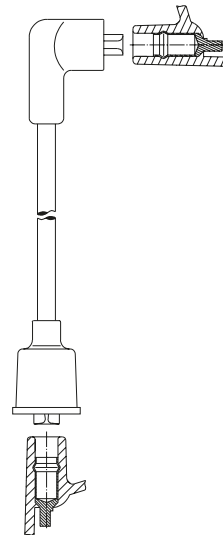
338/ 26
 338/ 37
 338/ 40
 338/ 42
 338/ 45
 338/ 50
 338/ 52
 338/ 55
 338/ 57
 338/ 60
 338/ 62
 338/ 70
 Verwendung für: /
 applicable for:
 MITSUBISHI
 PROTON



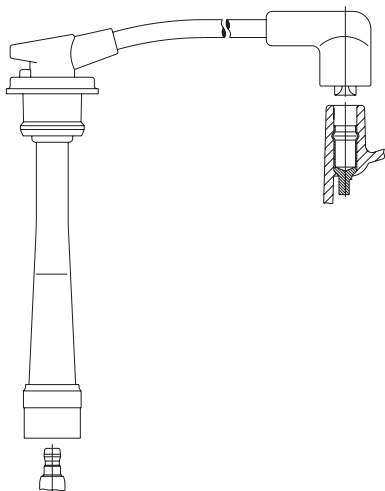
347/ 32
 347/ 38
 347/ 44
 347/ 53
 347/ 57
 347/ 61
 347/ 67
 Verwendung für: /
 applicable for:
 HYUNDAI
 KIA
 MITSUBISHI



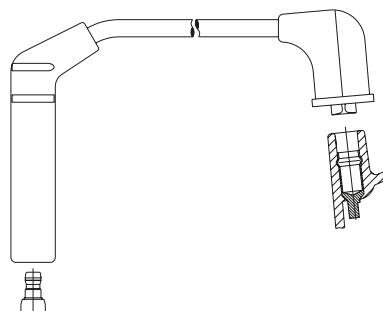
339/ 48
 339/ 64
 339/ 70
 339/ 72
 Verwendung für: /
 applicable for:
 LAND ROVER



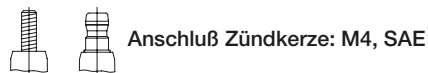
348/ 32
 348/ 46
 Verwendung für: /
 applicable for:
 HYUNDAI



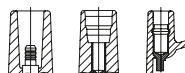
346/ 23
 346/ 32
 346/ 40
 346/ 54
 Verwendung für: /
 applicable for:
 HYUNDAI



349/ 38
 349/ 40
 349/ 45
 349/ 47
 349/ 48
 349/ 53
 349/ 55
 349/ 57
 349/ 59
 349/ 62
 349/ 65
 349/ 67
 349/ 72
 349/ 77
 349/ 80
 349/ 82
 Verwendung für: /
 applicable for:
 CHRYSLER
 DAEWOO
 HYUNDAI
 MITSUBISHI



Anschluß Zündkerze: M4, SAE



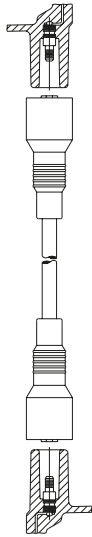
Anschluß Verteilerkappe/Zündspule: 4 mm, Toyota 5 mm, DIN



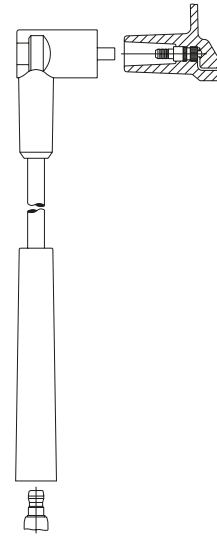
Anschluß Verteilerkappe: M4, SAE



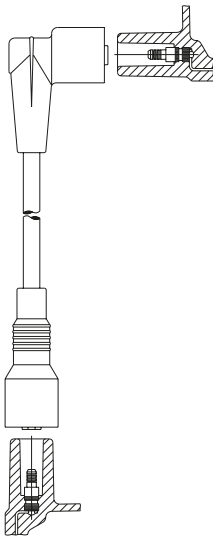
Anschluß Verteilerkappe/Zündspule: Ford, SAE



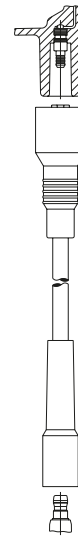
350/ 50
350/ 60
350/100
Verwendung für: /
applicable for:
OPEL
VAUXHALL



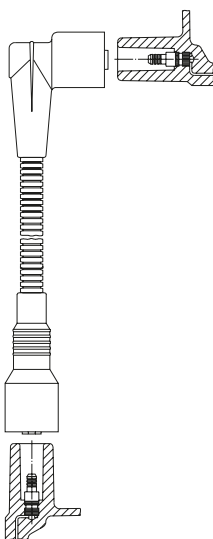
352/ 30
352/ 40
352/ 45
352/ 65
Verwendung für: /
applicable for:
KIA



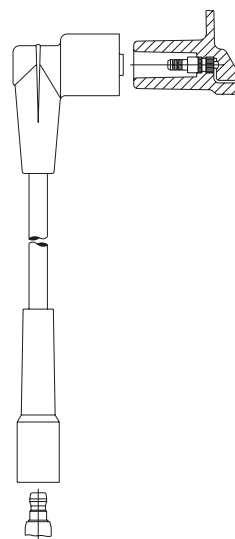
351/ 26
351/ 30
351/ 41
351/ 50
351/ 51
351/ 55
351/ 60
Verwendung für: /
applicable for:
HOLDEN
OPEL
VAUXHALL



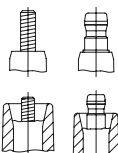
353/ 40
353/ 50
353/ 60
353/ 70
353/ 80
353/ 90
353/100
Verwendung für: /
applicable for:
OPEL
VAUXHALL



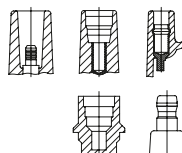
351E 26
Verwendung für: /
applicable for:
OPEL



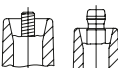
354/ 30
354/ 40
354/ 50
354/ 70
Verwendung für: /
applicable for:
OPEL
VAUXHALL



Connection spark plug: M4, SAE



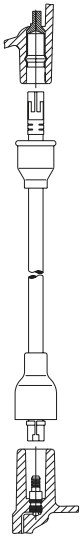
Connection distr. cap/ign. coil: 4 mm, Toyota 5 mm, DIN



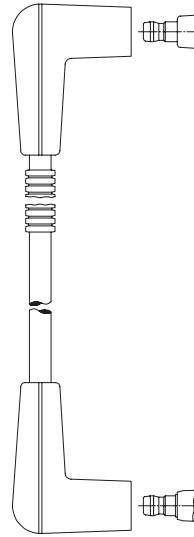
Connection distributor cap: M4, SAE



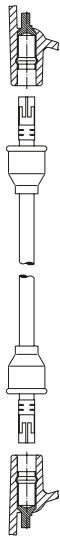
Connection distr. cap/ign. coil: Ford, SAE



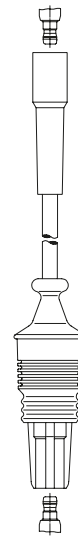
355/ 30
355/ 32
355/ 40
355/ 70
355/100
Verwendung für: /
applicable for:
CITROEN
OPEL
VAUXHALL



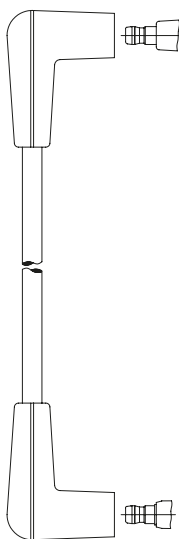
358E 96
Verwendung für: /
applicable for:
CHRYSLER



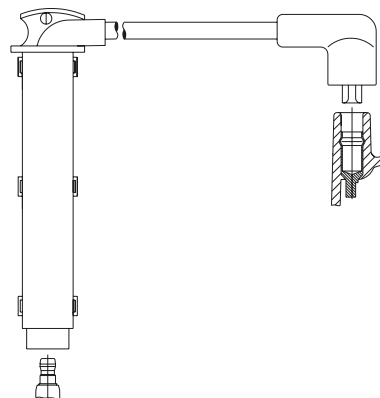
357/ 20
357/ 34
Verwendung für: /
applicable for:
SUZUKI



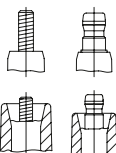
359/ 50
359/ 60
359/ 70
Verwendung für: /
applicable for:
PEUGEOT



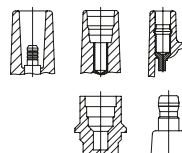
358/ 25
358/ 26
358/ 36
358/ 86
Verwendung für: /
applicable for:
CHRYSLER
OPEL



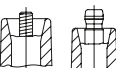
361/ 29
361/ 33
361/ 43
361/ 50
Verwendung für: /
applicable for:
ROVER



Anschluß Zündkerze: M4, SAE



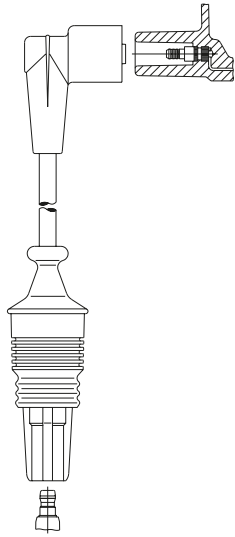
Anschluß Verteilerkappe/Zündspule: 4 mm, Toyota 5 mm, DIN



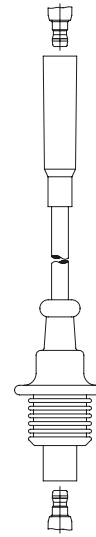
Anschluß Verteilerkappe: M4, SAE



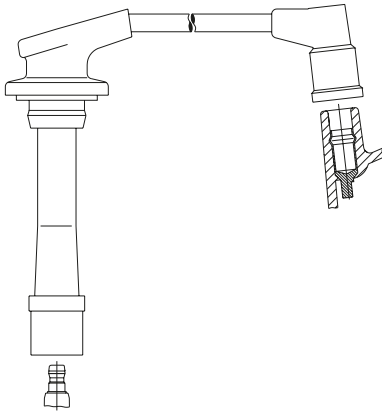
Anschluß Verteilerkappe/Zündspule: Ford, SAE



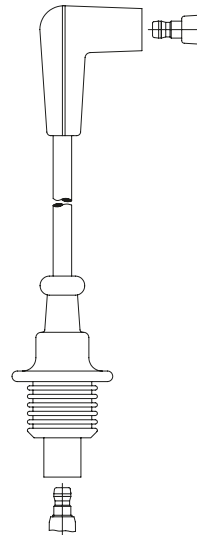
363/ 30
 363/ 60
 363/ 65
 363/ 85
 363/ 90
 363/100
 Verwendung für: /
 applicable for:
 CITROEN



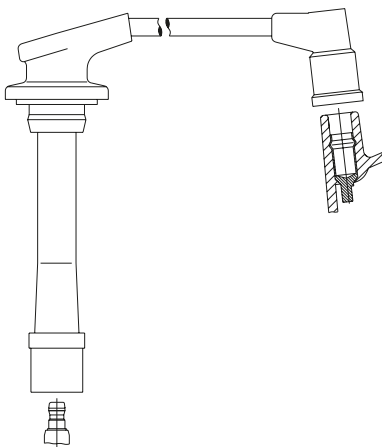
367/ 70
 367/ 80
 Verwendung für: /
 applicable for:
 PEUGEOT



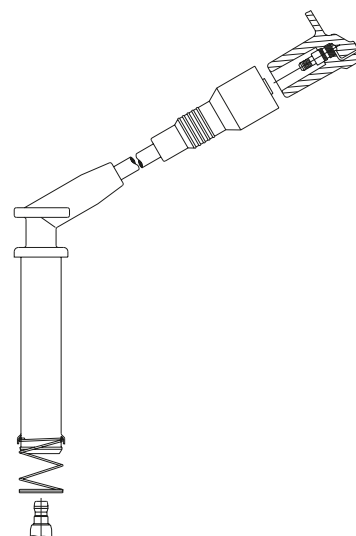
364/ 40
 364/ 50
 364/ 60
 364/ 70
 Verwendung für: /
 applicable for:
 HONDA



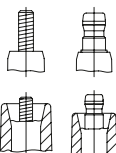
368/ 50
 368/ 60
 Verwendung für: /
 applicable for:
 PEUGEOT



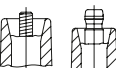
365/ 40
 365/ 50
 365/ 60
 365/ 70
 Verwendung für: /
 applicable for:
 HONDA



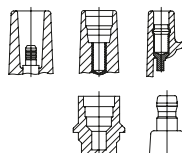
369/ 40
 369/ 60
 Verwendung für: /
 applicable for:
 OPEL
 VAUXHALL



Connection spark plug: M4, SAE



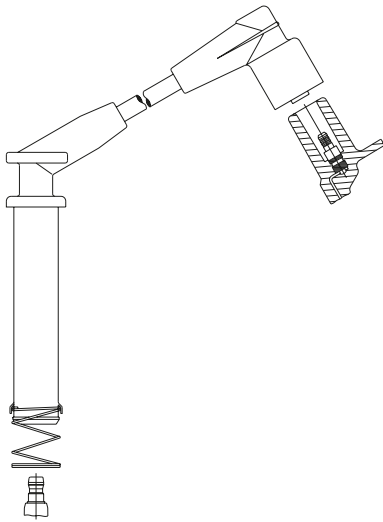
Connection distributor cap: M4, SAE



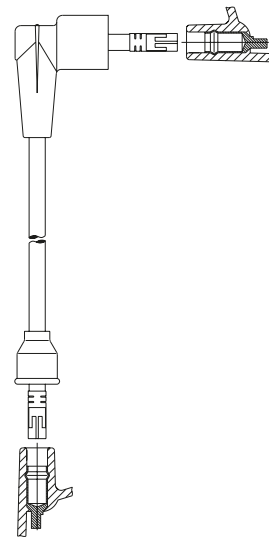
Connection distr. cap/ign. coil: 4 mm, Toyota 5 mm, DIN



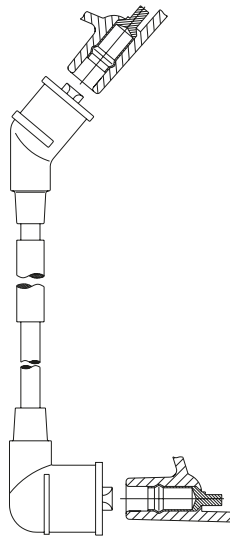
Connection distr. cap/ign. coil: Ford, SAE



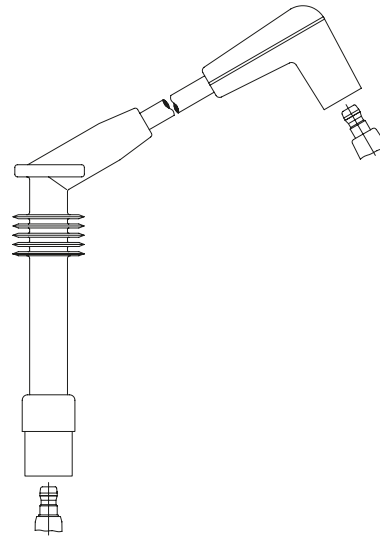
370/ 18
 370/ 20
 370/ 27
 370/ 30
 370/ 35
 370/ 36
 370/ 40
 370/ 42
 370/ 43
 370/ 44
 370/ 50
 370/ 56
 370/ 59
 370/ 60
 370/ 66
 Verwendung für: /
 applicable for:
 HOLDEN
 OPEL
 VAUXHALL



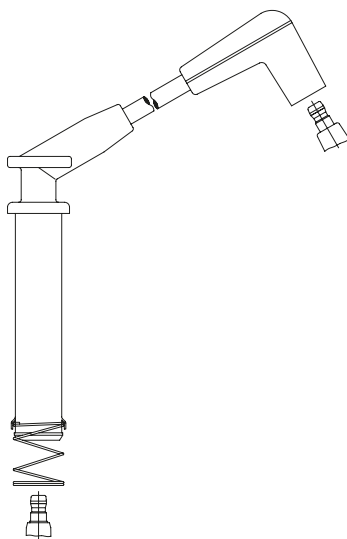
374/ 46
 Verwendung für: /
 applicable for:
 KIA



371E 34
 Verwendung für: /
 applicable for:
 NISSAN



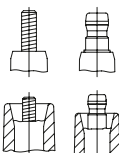
375/ 33
 375/ 38
 375/ 40
 375/ 55
 375/ 56
 375/ 60
 375/ 62
 Verwendung für: /
 applicable for:
 OPEL



373/ 33
 373/ 40
 373/ 56
 373/ 62
 Verwendung für: /
 applicable for:
 OPEL
 VAUXHALL

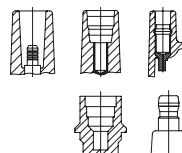


377/ 41
 Verwendung für: /
 applicable for:
 KIA



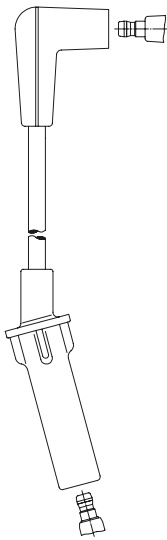
Anschluß Zündkerze: M4, SAE

Anschluß Verteilerkappe: M4, SAE

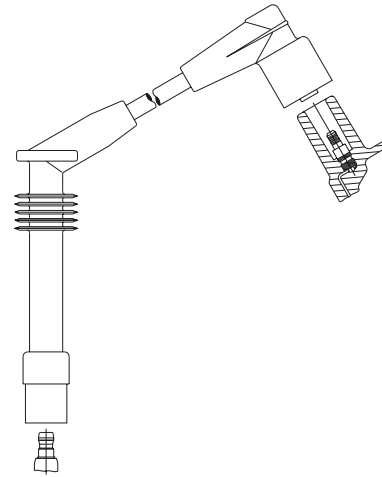


Anschluß Verteilerkappe/Zündspule: 4 mm, Toyota 5 mm, DIN

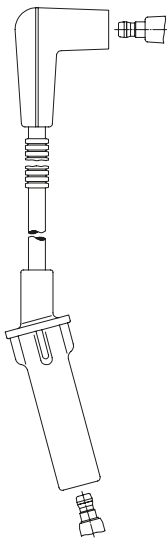
Anschluß Verteilerkappe/Zündspule: Ford, SAE



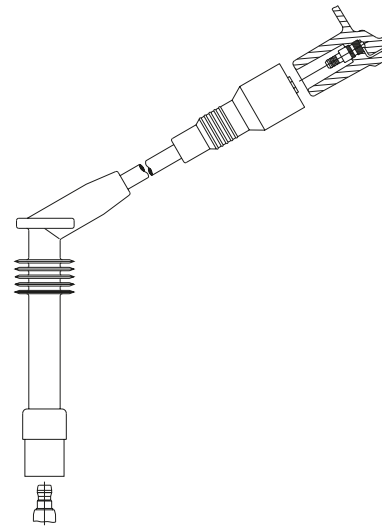
378/ 49
378/ 63
378/ 68
378/ 80
Verwendung für: /
applicable for:
CHRYSLER



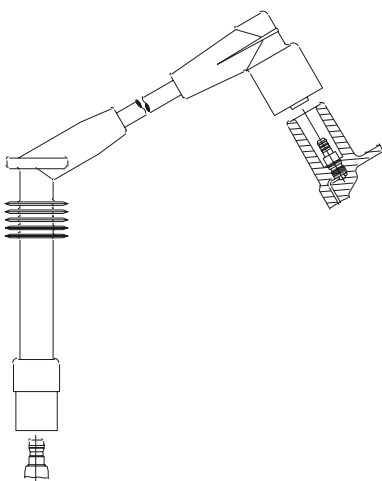
379S 24
379S 40
379S 44
379S 48
Verwendung für: /
applicable for:
OPEL
VAUXHALL



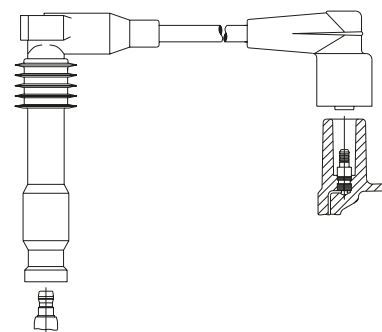
378E 48
378E 52
378E 62
378E 69
378E 76
378E 77
378E 80
Verwendung für: /
applicable for:
CHRYSLER



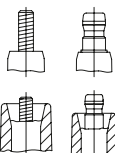
380/ 32
380/ 54
Verwendung für: /
applicable for:
HOLDEN
OPEL
VAUXHALL



379/ 18
379/ 27
379/ 32
379/ 34
379/ 35
379/ 39
379/ 43
379/ 46
379/ 52
379/ 53
379/ 57
379/ 61
379/ 65
379/ 68
379/ 71
379/ 81
Verwendung für: /
applicable for:
HOLDEN
OPEL
VAUXHALL

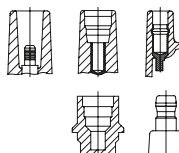


381/ 18
381/ 24
381/ 33
381/ 36
381/ 44
381/ 48
381/ 52
381/ 55
381/ 63
381/ 65
381/ 77
Verwendung für: /
applicable for:
CHEVROLET
DAEWOO
HOLDEN
OPEL
SAAB
VAUXHALL



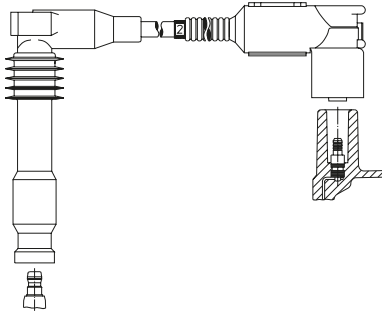
Connection spark plug: M4, SAE

Connection distributor cap: M4, SAE

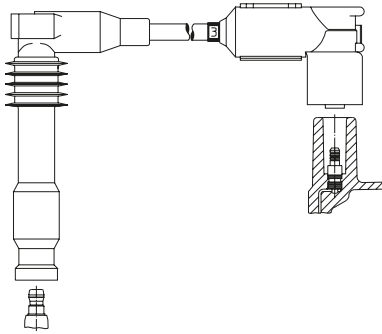


Connection distr. cap/ign. coil: 4 mm, Toyota 5 mm, DIN

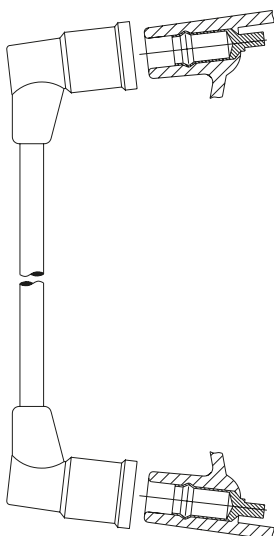
Connection distr. cap/ign. coil: Ford, SAE



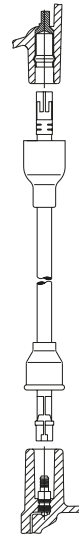
381K 36
381K 43
Verwendung für: /
applicable for:
OPEL



381M 18
381M 23
Verwendung für: /
applicable for:
OPEL



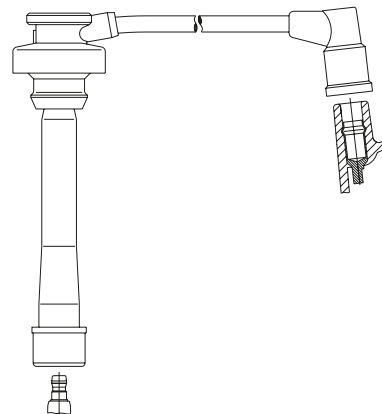
383/ 35
Verwendung für: /
applicable for:
SUZUKI



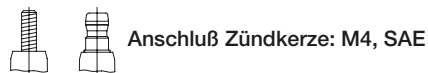
384/ 25
Verwendung für: /
applicable for:
OPEL



385/ 40
Verwendung für: /
applicable for:
OPEL



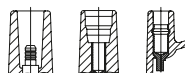
386/ 30
386/ 38
386/ 40
386/ 45
386/ 58
386/ 60
386/ 65
386/ 75
Verwendung für: /
applicable for:
MITSUBISHI



Anschluß Zündkerze: M4, SAE



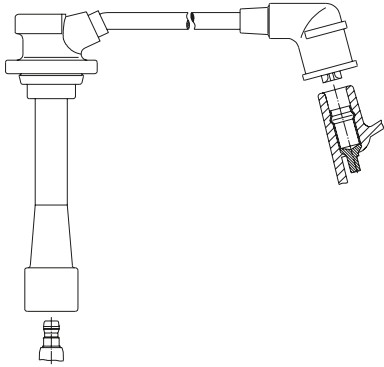
Anschluß Verteilerkappe: M4, SAE



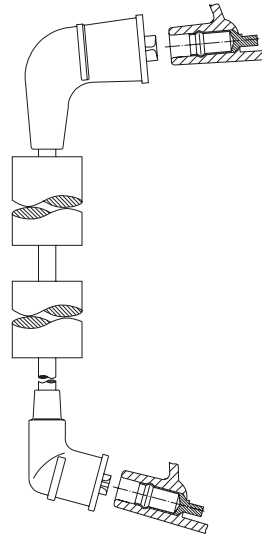
Anschluß Verteilerkappe/Zündspule: 4 mm, Toyota 5 mm, DIN



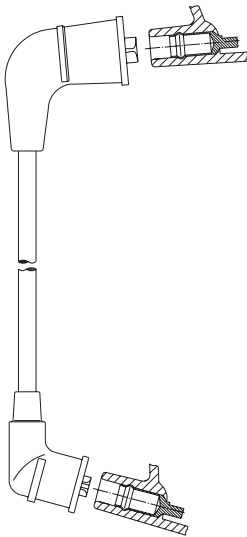
Anschluß Verteilerkappe/Zündspule: Ford, SAE



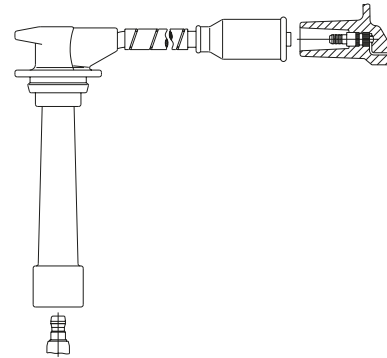
388/ 30
388/ 45
388/ 50
388/ 60
Verwendung für: /
applicable for:
KIA



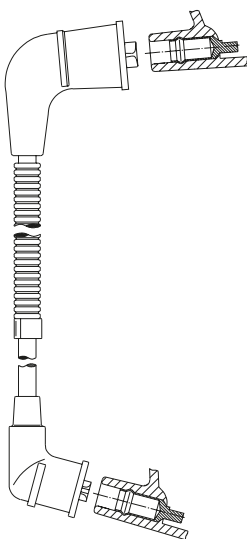
389F 70
Verwendung für: /
applicable for:
MITSUBISHI



389/ 23
389/ 30
389/ 52
389/ 60
Verwendung für: /
applicable for:
HYUNDAI
MITSUBISHI



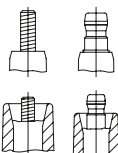
390/ 26
Verwendung für: /
applicable for:
KIA



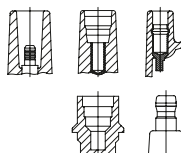
389E 55
Verwendung für: /
applicable for:
KIA



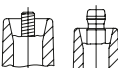
391/ 20
Verwendung für: /
applicable for:
KIA



Connection spark plug: M4, SAE



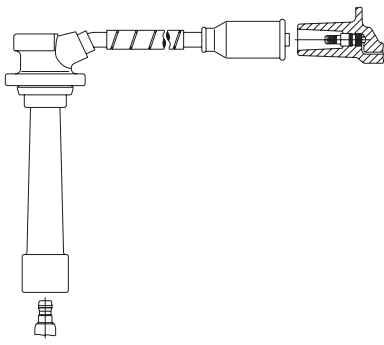
Connection distr. cap/ign. coil: 4 mm, Toyota 5 mm, DIN



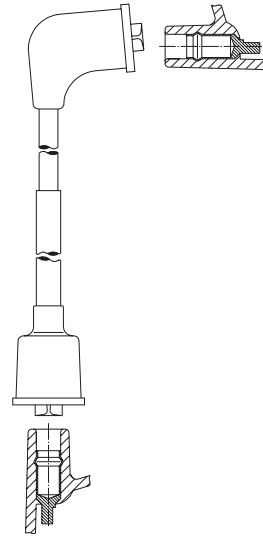
Connection distributor cap: M4, SAE



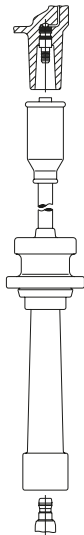
Connection distr. cap/ign. coil: Ford, SAE



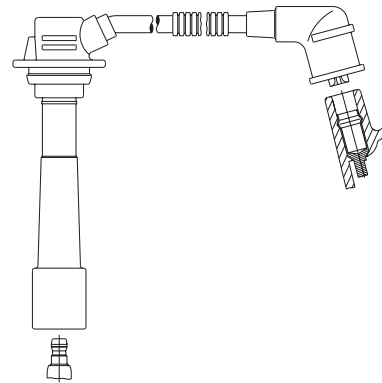
392/ 25
Verwendung für: /
applicable for:
KIA



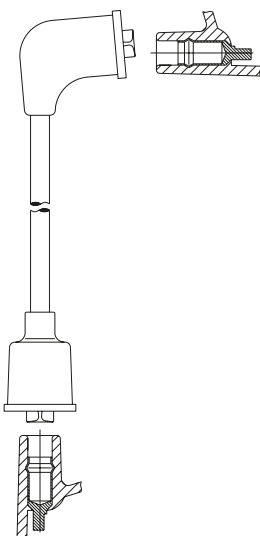
396E 22
Verwendung für: /
applicable for:
MAZDA



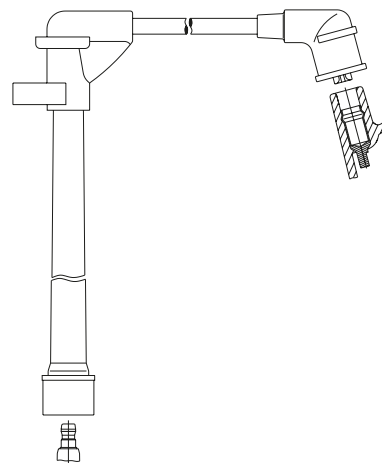
393/ 20
Verwendung für: /
applicable for:
KIA



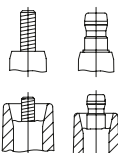
397E 54
Verwendung für: /
applicable for:
MAZDA



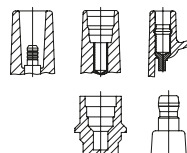
396/ 14
396/ 16
396/ 18
396/ 25
396/ 47
Verwendung für: /
applicable for:
CHRYSLER
DAIHATSU
DODGE
MITSUBISHI



398/ 67
Verwendung für: /
applicable for:
NISSAN



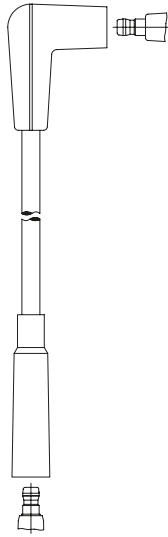
Anschluß Zündkerze: M4, SAE



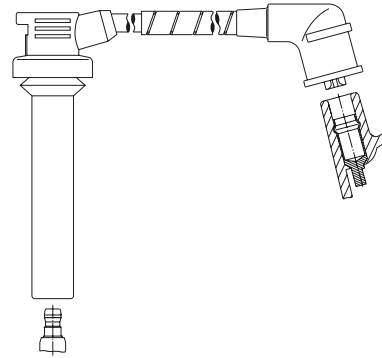
Anschluß Verteilerkappe/Zündspule: 4 mm, Toyota 5 mm, DIN

Anschluß Verteilerkappe: M4, SAE

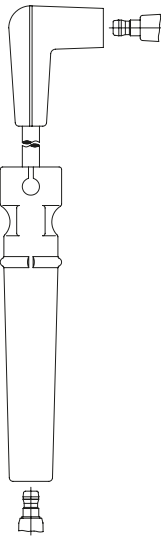
Anschluß Verteilerkappe/Zündspule: Ford, SAE



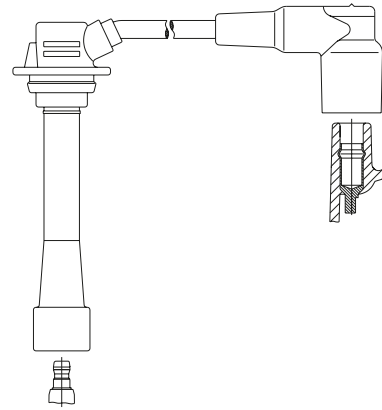
401/ 32
401/ 48
Verwendung für: /
applicable for:
CHRYSLER
DAEWOO



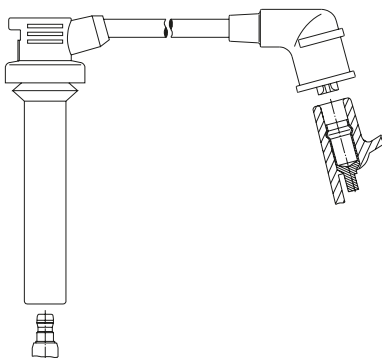
403E 35
403E 52
Verwendung für: /
applicable for:
MAZDA



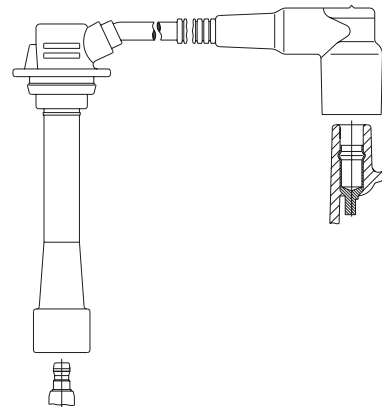
402/ 48
402/ 55
402/ 62
402/ 69
Verwendung für: /
applicable for:
DAEWOO



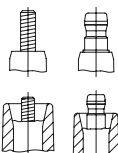
408/ 18
408/ 26
408/ 30
408/ 36
408/ 40
Verwendung für: /
applicable for:
MAZDA



403/ 31
403/ 49
Verwendung für: /
applicable for:
MAZDA

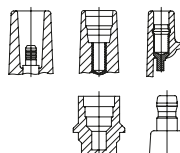


408E 14
408E 17
408E 22
Verwendung für: /
applicable for:
MAZDA



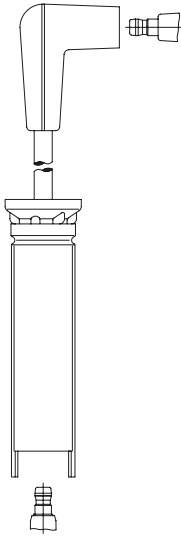
Connection spark plug: M4, SAE

Connection distributor cap: M4, SAE

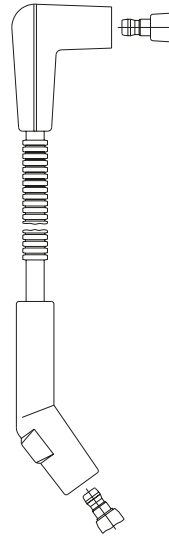


Connection distr. cap/ign. coil: 4 mm, Toyota 5 mm, DIN

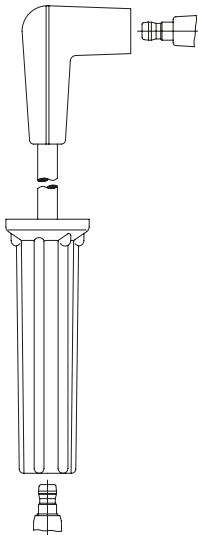
Connection distr. cap/ign. coil: Ford, SAE



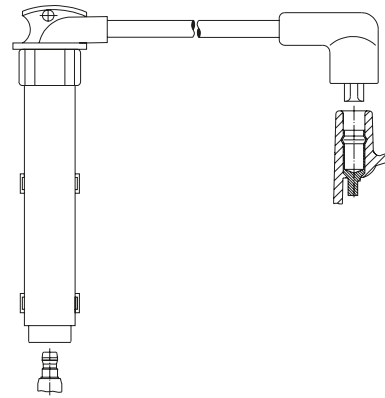
426/ 53
426/ 62
426/ 70
426/ 79
426/ 90
Verwendung für: /
applicable for:
DAEWOO



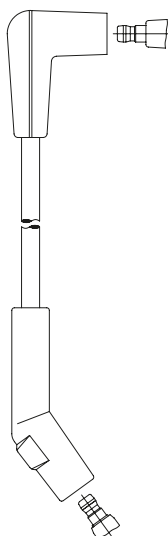
428E 47
Verwendung für: /
applicable for:
DAEWOO



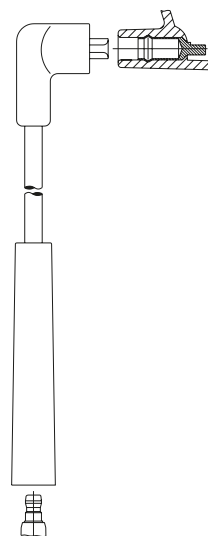
427/ 58
Verwendung für: /
applicable for:
DAEWOO



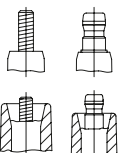
429/ 30
429/ 33
429/ 43
429/ 50
Verwendung für: /
applicable for:
LAND ROVER
ROVER



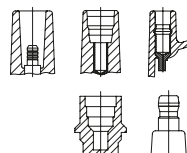
428/ 37
Verwendung für: /
applicable for:
DAEWOO



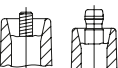
430/ 45
Verwendung für: /
applicable for:
ROVER



Anschluß Zündkerze: M4, SAE



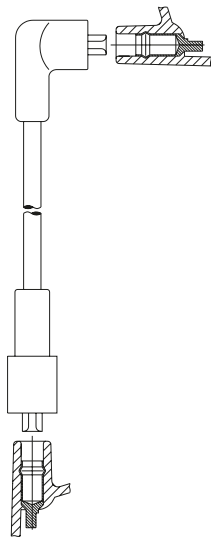
Anschluß Verteilerkappe/Zündspule: 4 mm, Toyota 5 mm, DIN



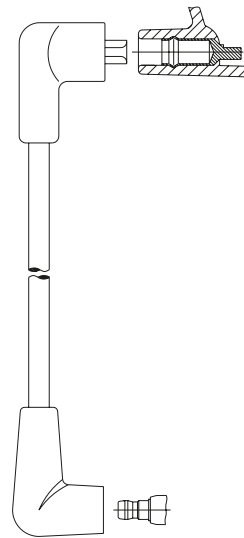
Anschluß Verteilerkappe: M4, SAE



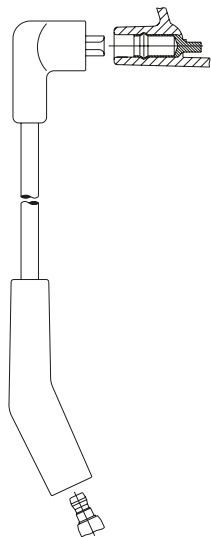
Anschluß Verteilerkappe/Zündspule: Ford, SAE



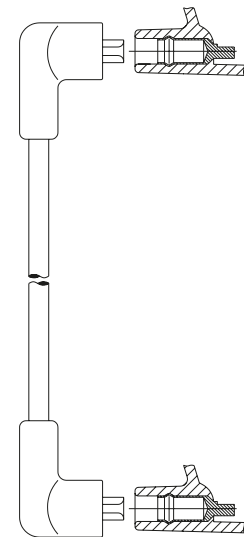
433/ 34
 433/ 50
 433/ 54
 433/ 73
 433/ 80
 Verwendung für: /
 applicable for:
 HONDA
 LAND ROVER
 MG
 ROVER



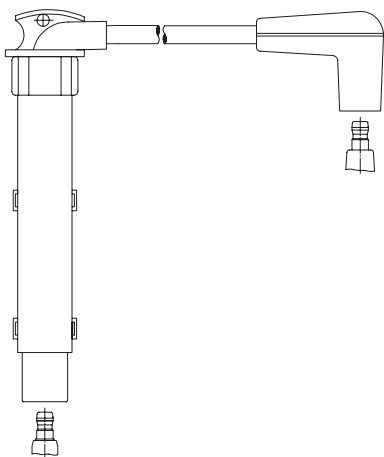
445/ 28
 445/ 30
 445/ 33
 445/ 40
 445/ 49
 445/ 53
 445/ 63
 Verwendung für: /
 applicable for:
 AUSTIN
 CHRYSLER
 ROVER



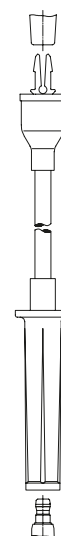
437/ 38
 437/ 40
 437/ 51
 437/ 55
 437/ 57
 437/ 59
 437/ 67
 437/ 76
 437/ 81
 Verwendung für: /
 applicable for:
 HONDA
 LAND ROVER
 ROVER



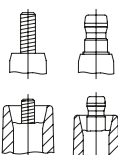
446/ 24
 446/ 33
 446/ 45
 Verwendung für: /
 applicable for:
 AUSTIN
 ROVER



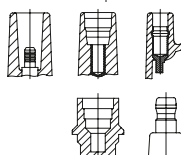
441/ 79
 441/ 90
 441/ 98
 441/102
 Verwendung für: /
 applicable for:
 ROVER



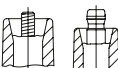
447/ 31
 447/ 36
 Verwendung für: /
 applicable for:
 CHRYSLER



Connection spark plug: M4, SAE



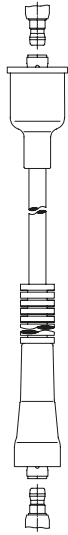
Connection distr. cap/ign. coil: 4 mm, Toyota 5 mm, DIN



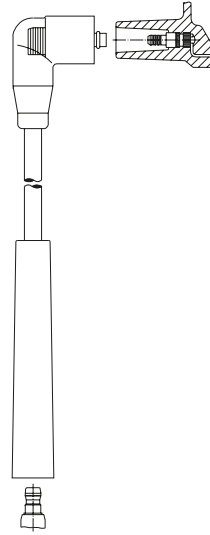
Connection distributor cap: M4, SAE



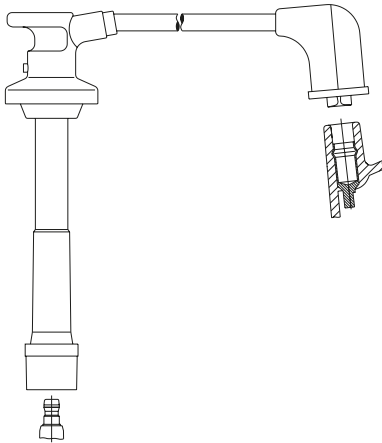
Connection distr. cap/ign. coil: Ford, SAE



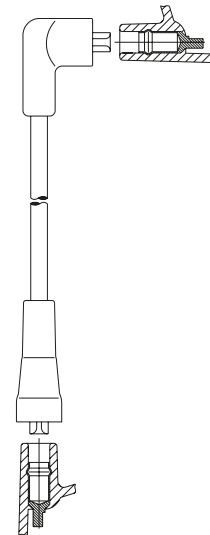
448E 70
Verwendung für: /
applicable for:
CHRYSLER



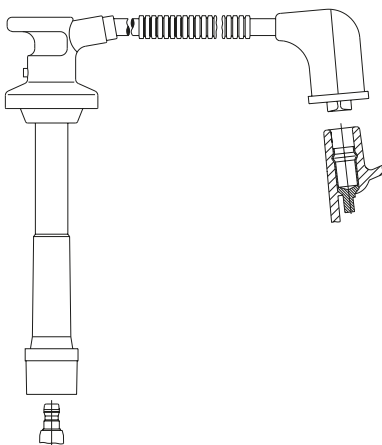
461/ 25
461/ 33
Verwendung für: /
applicable for:
ROVER



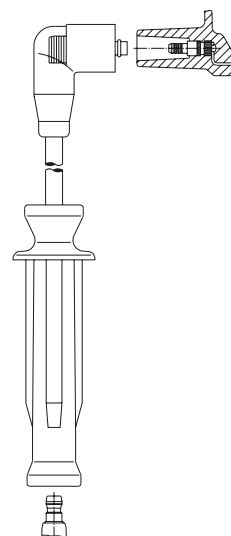
449/ 31
449/ 42
Verwendung für: /
applicable for:
MAZDA



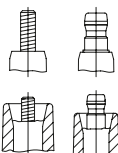
463/ 45
463/ 50
Verwendung für: /
applicable for:
ROVER



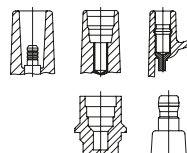
449E 62
Verwendung für: /
applicable for:
MAZDA



465/ 39
465/ 44
465/ 52
465/ 61
465/ 66
465/ 73
465/ 84
465/ 91
Verwendung für: /
applicable for:
ROVER



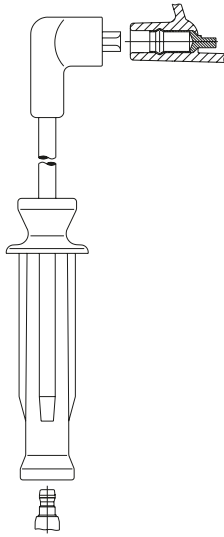
Anschluß Zündkerze: M4, SAE



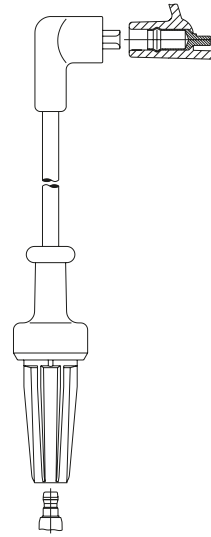
Anschluß Verteilerkappe/Zündspule: 4 mm, Toyota 5 mm, DIN

Anschluß Verteilerkappe: M4, SAE

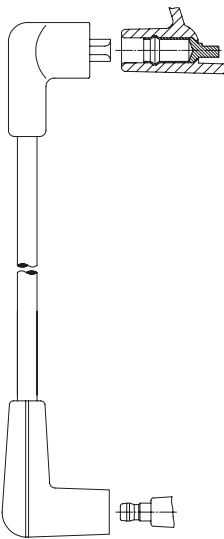
Anschluß Verteilerkappe/Zündspule: Ford, SAE



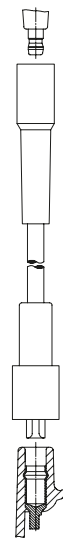
466/ 37
466/ 38
466/ 52
466/ 54
466/ 66
Verwendung für: /
applicable for:
ROVER



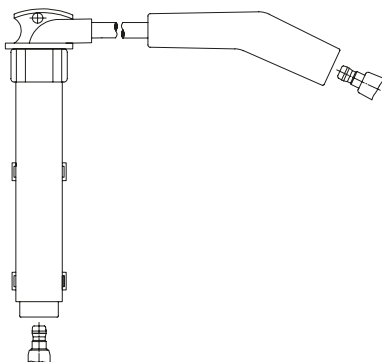
470/ 36
470/ 48
470/ 51
470/ 62
Verwendung für: /
applicable for:
ROVER



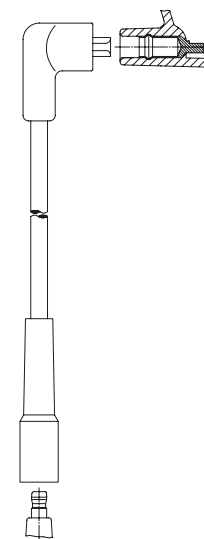
468/ 26
468/ 35
468/ 47
468/ 55
468/ 60
468/ 67
Verwendung für: /
applicable for:
MG
ROVER



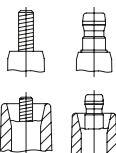
471/ 50
471/ 55
471/ 58
Verwendung für: /
applicable for:
LAND ROVER



469/ 33
469/ 48
469/ 60
469/ 86
469/ 96
Verwendung für: /
applicable for:
ROVER

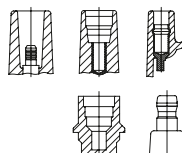


474/ 25
474/ 62
474/ 70
474/ 73
474/ 76
474/ 84
Verwendung für: /
applicable for:
LAND ROVER



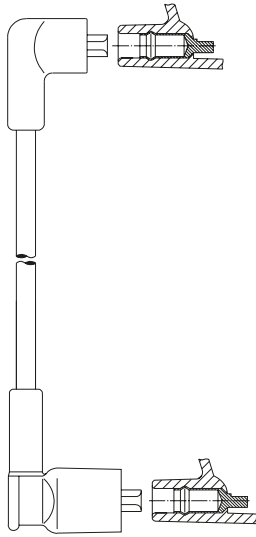
Connection spark plug: M4, SAE

Connection distributor cap: M4, SAE

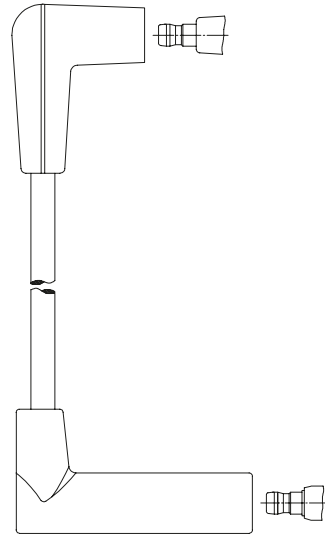


Connection distr. cap/ign. coil: 4 mm, Toyota 5 mm, DIN

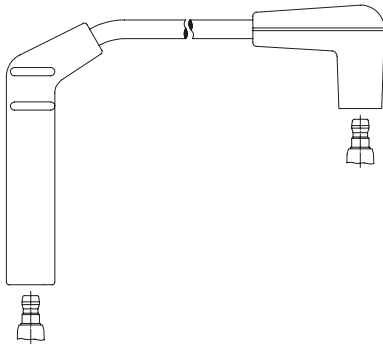
Connection distr. cap/ign. coil: Ford, SAE



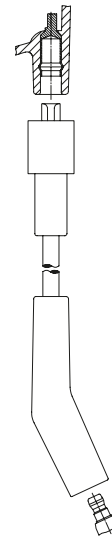
478/ 20
Verwendung für: /
applicable for:
LAND ROVER



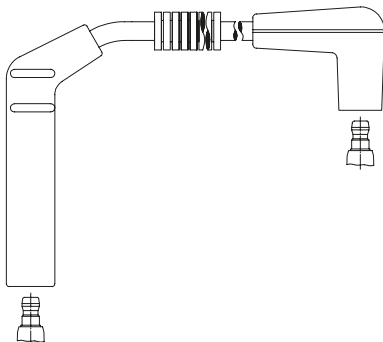
481/ 20
481/ 28
481/ 33
Verwendung für: /
applicable for:
CHRYSLER



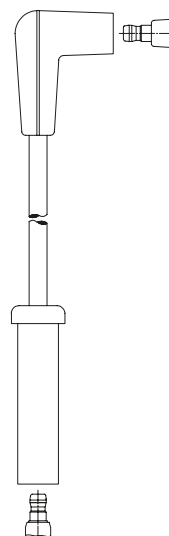
480/ 29
480/ 44
480/ 59
Verwendung für: /
applicable for:
CHRYSLER
DODGE



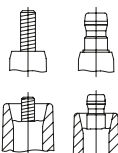
483/ 59
483/ 67
483/ 73
Verwendung für: /
applicable for:
LAND ROVER



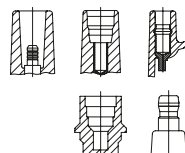
480E 44
480E 61
Verwendung für: /
applicable for:
CHRYSLER
DODGE



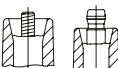
484/ 26
484/ 29
484/ 38
484/ 43
Verwendung für: /
applicable for:
CHRYSLER



Anschluß Zündkerze: M4, SAE



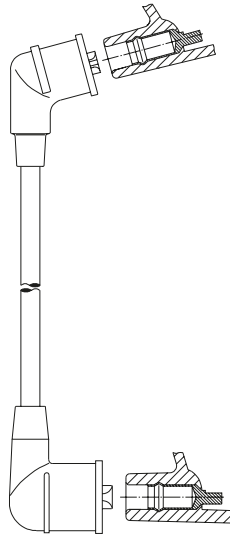
Anschluß Verteilerkappe/Zündspule: 4 mm, Toyota 5 mm, DIN



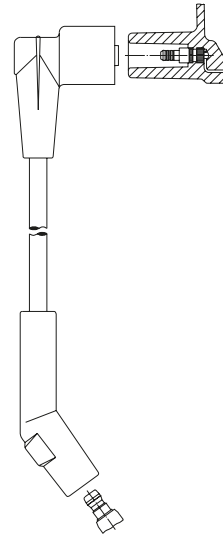
Anschluß Verteilerkappe: M4, SAE



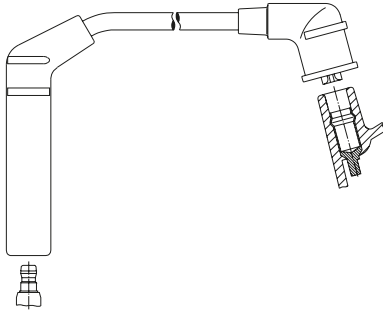
Anschluß Verteilerkappe/Zündspule: Ford, SAE



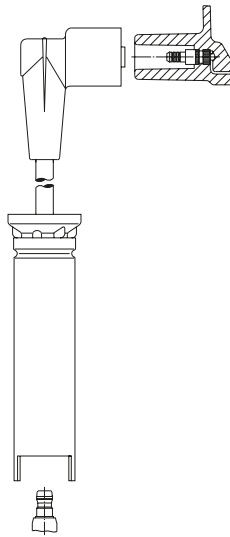
486/ 23
486/ 40
486/ 52
Verwendung für: /
applicable for:
MITSUBISHI
NISSAN
SUBARU



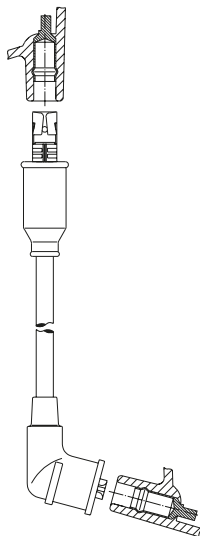
489/ 32
Verwendung für: /
applicable for:
CHEVROLET
DAEWOO
ZAZ



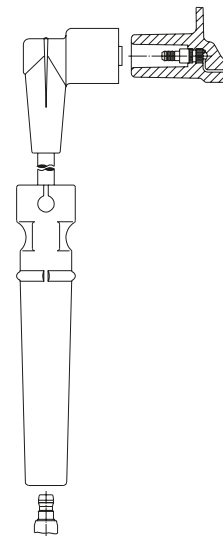
487/ 27
487/ 33
487/ 40
487/ 47
487/ 48
487/ 50
487/ 54
487/ 56
487/ 62
487/ 64
487/ 67
487/ 72
487/ 82
Verwendung für: /
applicable for:
MITSUBISHI
SUBARU



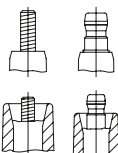
490/ 38
490/ 46
490/ 51
Verwendung für: /
applicable for:
CHEVROLET
DAEWOO
ZAZ



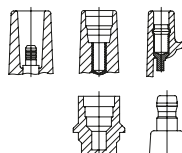
488/ 84
Verwendung für: /
applicable for:
SUBARU



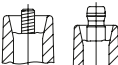
491/ 36
491/ 40
491/ 46
491/ 52
Verwendung für: /
applicable for:
CHEVROLET
DAEWOO
ZAZ



Connection spark plug: M4, SAE



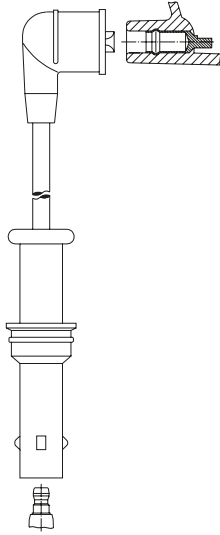
Connection distr. cap/ign. coil: 4 mm, Toyota 5 mm, DIN



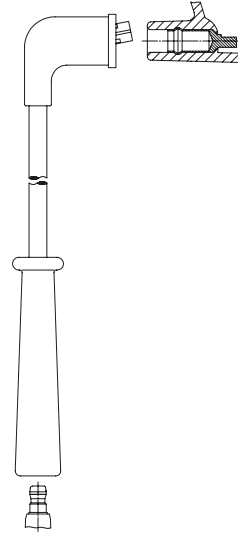
Connection distributor cap: M4, SAE



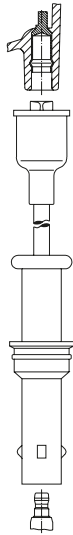
Connection distr. cap/ign. coil: Ford, SAE



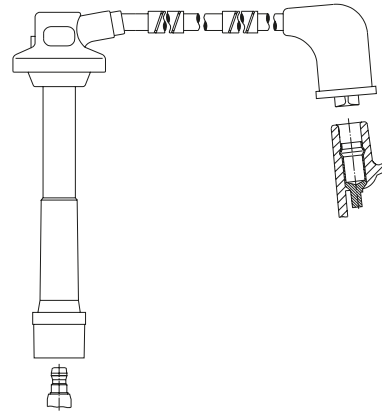
492/ 62
492/ 66
Verwendung für: /
applicable for:
SUBARU



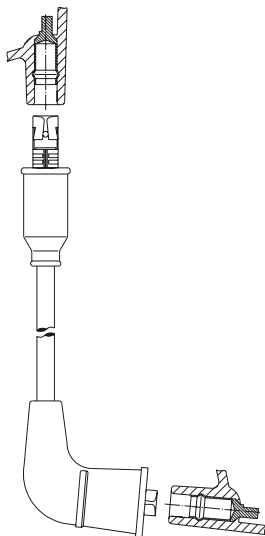
495/ 64
495/ 66
495/ 69
495/ 71
495/ 75
495/ 82
495/ 87
495/ 95
Verwendung für: /
applicable for:
MITSUBISHI
SUZUKI



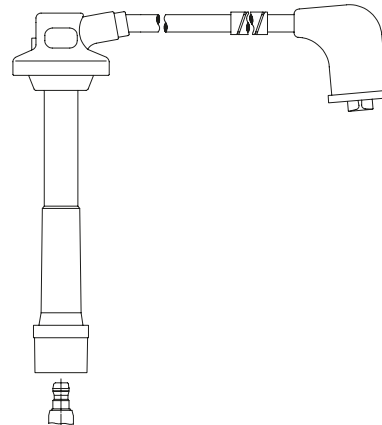
493/ 60
Verwendung für: /
applicable for:
SUBARU



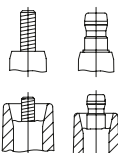
496F 59
Verwendung für: /
applicable for:
FORD



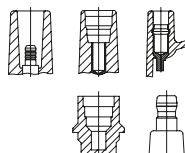
494/ 32
Verwendung für: /
applicable for:
MITSUBISHI



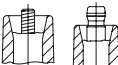
496H 41
Verwendung für: /
applicable for:
FORD



Anschluß Zündkerze: M4, SAE



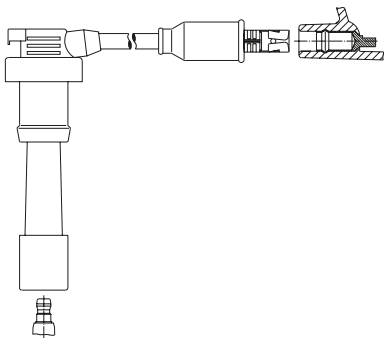
Anschluß Verteilerkappe/Zündspule: 4 mm, Toyota 5 mm, DIN



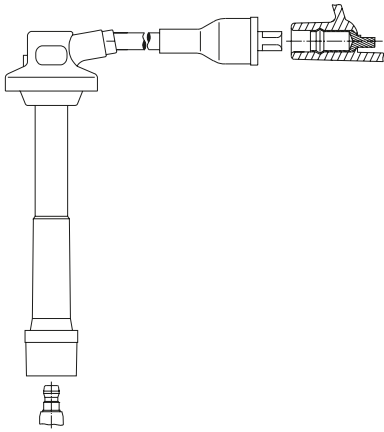
Anschluß Verteilerkappe: M4, SAE



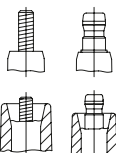
Anschluß Verteilerkappe/Zündspule: Ford, SAE



497/ 35
 497/ 46
 497/ 57
 497/ 60
 Verwendung für: /
 applicable for:
 MITSUBISHI

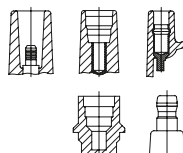


499/ 40
 499/ 56
 Verwendung für: /
 applicable for:
 FORD



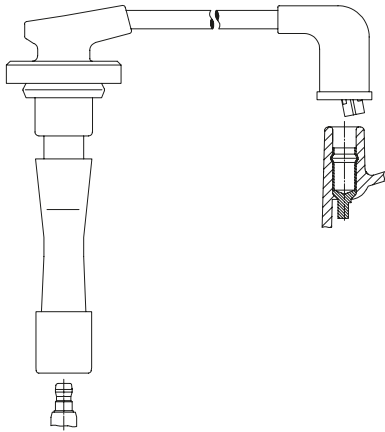
Connection spark plug: M4, SAE

Connection distributor cap: M4, SAE

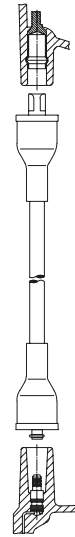


Connection distr. cap/ign. coil: 4 mm, Toyota 5 mm, DIN

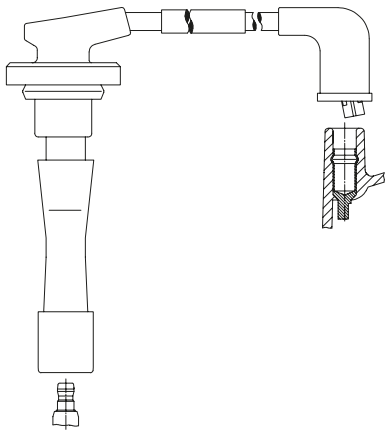
Connection distr. cap/ign. coil: Ford, SAE



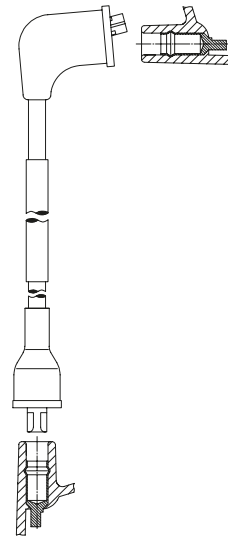
6A01/ 54
Verwendung für: /
applicable for:
HONDA



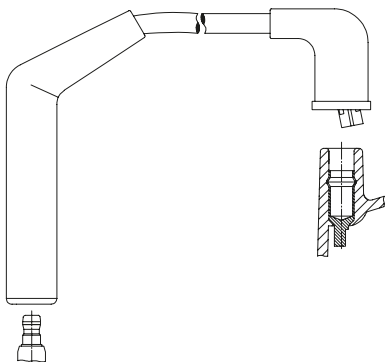
6A03/ 30
Verwendung für: /
applicable for:
SAAB



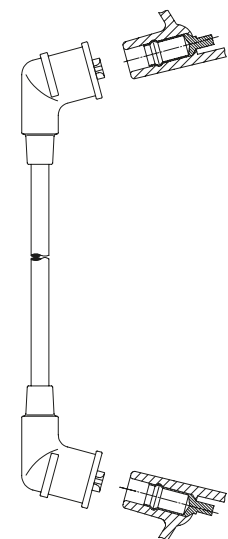
6A01E 31
6A01E 45
6A01E 65
Verwendung für: /
applicable for:
HONDA



6A04E 43
6A04E 48
Verwendung für: /
applicable for:
HONDA



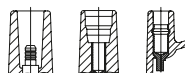
6A02/ 27
6A02/ 31
6A02/ 38
6A02/ 41
6A02/ 44
6A02/ 48
6A02/ 53
6A02/ 56
6A02/ 60
6A02/ 64
6A02/ 68
6A02/ 71
Verwendung für: /
applicable for:
HONDA



6A05/ 50
Verwendung für: /
applicable for:
SUZUKI



Anschluß Zündkerze: M4, SAE



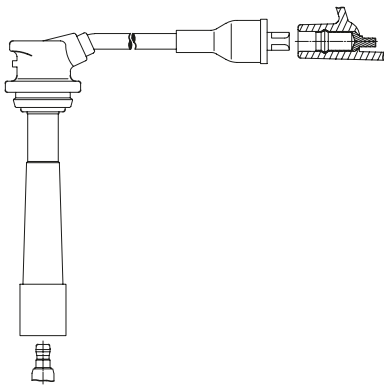
Anschluß Verteilerkappe/Zündspule: 4 mm, Toyota 5 mm, DIN



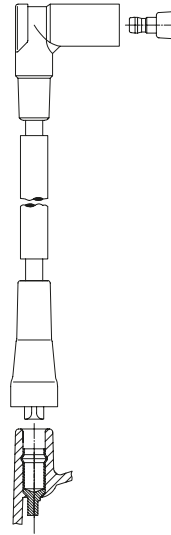
Anschluß Verteilerkappe: M4, SAE



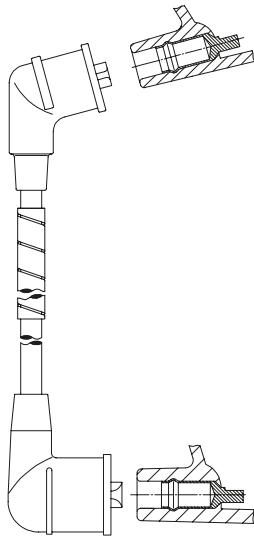
Anschluß Verteilerkappe/Zündspule: Ford, SAE



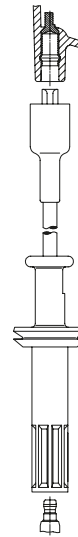
6A06/ 24
 6A06/ 31
 6A06/ 38
 6A06/ 40
 6A06/ 43
 6A06/ 50
 6A06/ 58
 6A06/ 62
 Verwendung für: /
 applicable for:
 SUZUKI



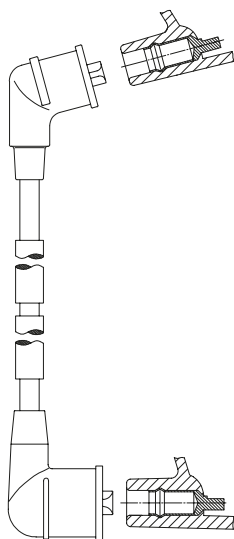
6A08E 56
 Verwendung für: /
 applicable for:
 PEUGEOT



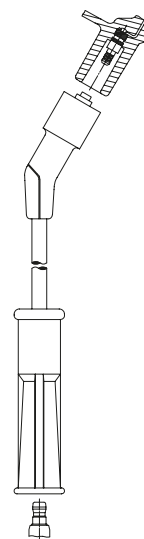
6A07E 30
 6A07E 35
 6A07E 62
 6A07E 70
 Verwendung für: /
 applicable for:
 FORD
 NISSAN



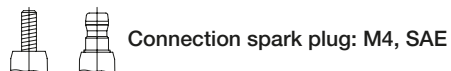
6A09/ 55
 6A09/ 63
 6A09/ 73
 6A09/ 78
 6A09/ 83
 6A09/ 93
 6A09/103
 6A09/106
 Verwendung für: /
 applicable for:
 ALFA ROMEO
 LANCIA



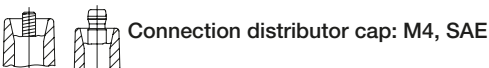
6A07F 20
 Verwendung für: /
 applicable for:
 NISSAN



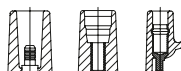
6A10/ 27
 6A10/ 28
 6A10/ 33
 6A10/ 49
 Verwendung für: /
 applicable for:
 RENAULT



Connection spark plug: M4, SAE



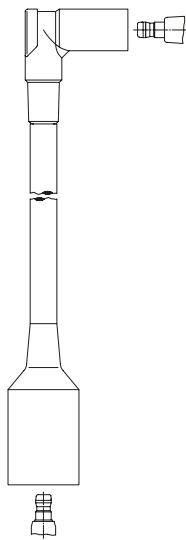
Connection distributor cap: M4, SAE



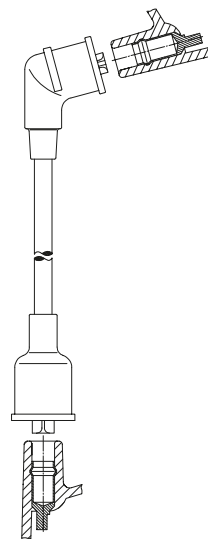
Connection distr. cap/ign. coil: 4 mm, Toyota 5 mm, DIN



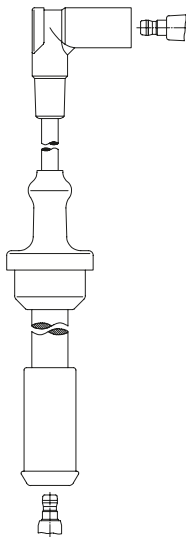
Connection distr. cap/ign. coil: Ford, SAE



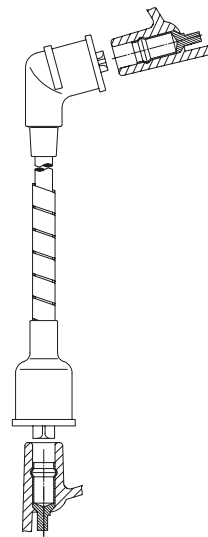
6A11E 43
6A11E 52
Verwendung für: /
applicable for:
CITROEN



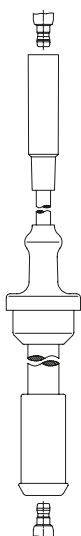
6A15/ 15
6A15/ 89
Verwendung für: /
applicable for:
HYUNDAI
NISSAN
TOYOTA



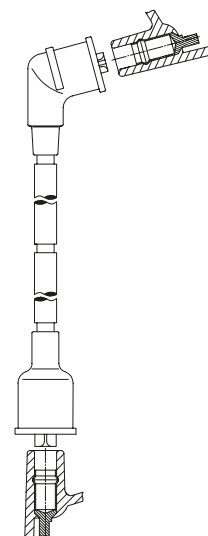
6A12/ 53
6A12/ 93
Verwendung für: /
applicable for:
CITROEN



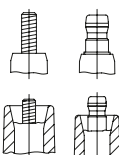
6A15E 46
Verwendung für: /
applicable for:
DAIHATSU



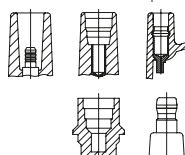
6A13/ 75
6A13/ 87
Verwendung für: /
applicable for:
CITROEN



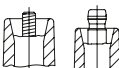
6A15F 23
Verwendung für: /
applicable for:
NISSAN



Anschluß Zündkerze: M4, SAE



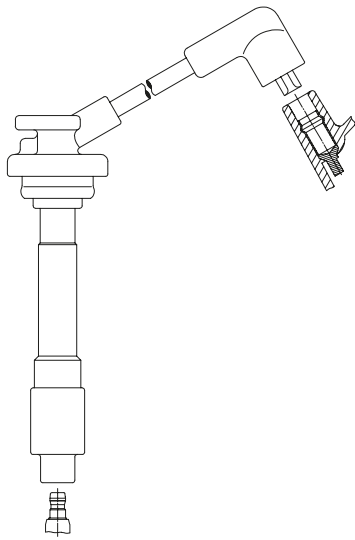
Anschluß Verteilerkappe/Zündspule: 4 mm, Toyota 5 mm, DIN



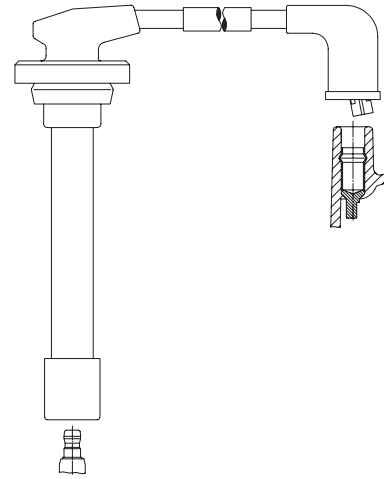
Anschluß Verteilerkappe: M4, SAE



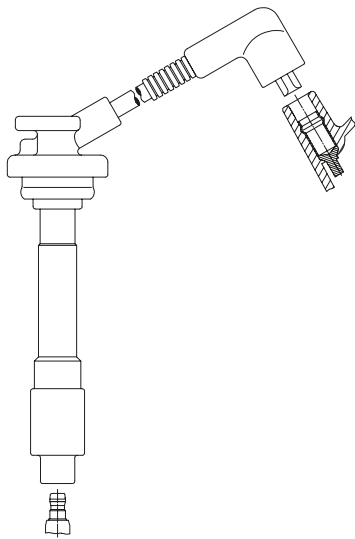
Anschluß Verteilerkappe/Zündspule: Ford, SAE



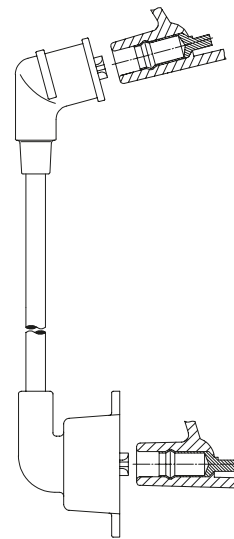
6A19/ 31
6A19/ 40
6A19/ 63
Verwendung für: /
applicable for:
NISSAN



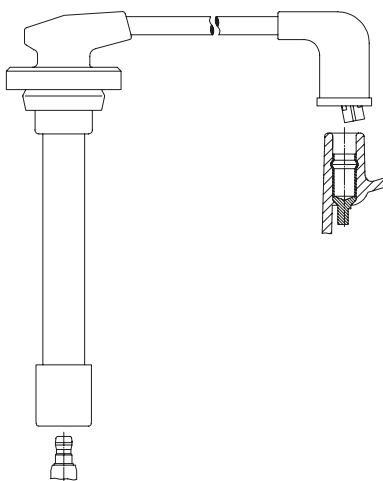
6A20E 55
6A20E 63
Verwendung für: /
applicable for:
HONDA



6A19E 56
Verwendung für: /
applicable for:
NISSAN



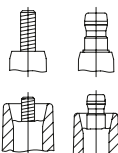
6A21/ 21
Verwendung für: /
applicable for:
HONDA



6A20 32
6A20 40
Verwendung für: /
applicable for:
HONDA

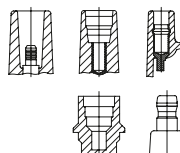


6A23/ 23
6A23/ 37
Verwendung für: /
applicable for:
TOYOTA



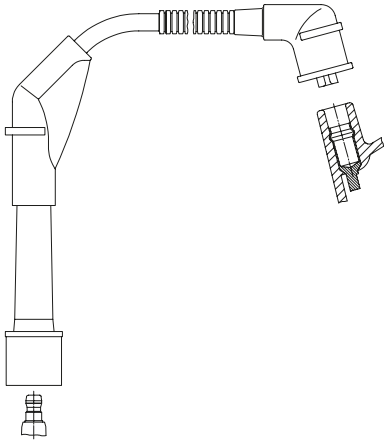
Connection spark plug: M4, SAE

Connection distributor cap: M4, SAE

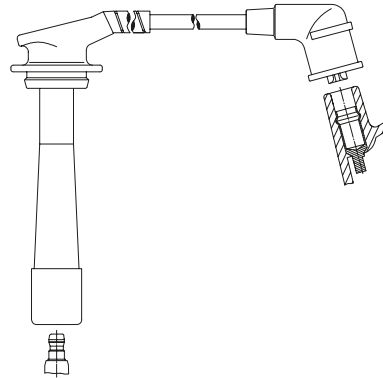


Connection distr. cap/ign. coil: 4 mm, Toyota 5 mm, DIN

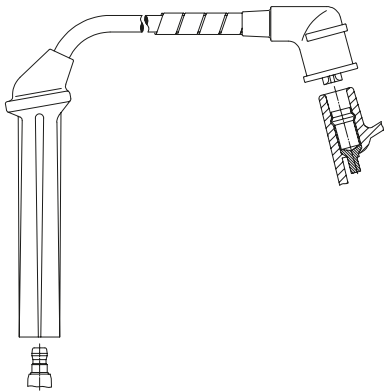
Connection distr. cap/ign. coil: Ford, SAE



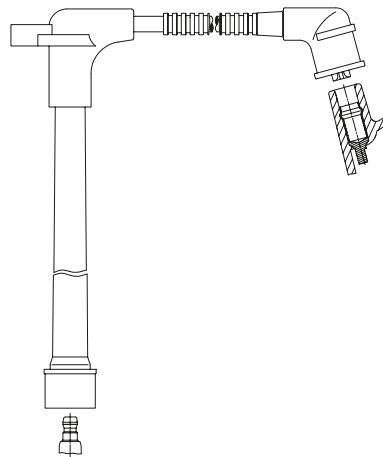
6A24E 26
6A24E 37
6A24E 52
6A24E 71
Verwendung für: /
applicable for:
NISSAN



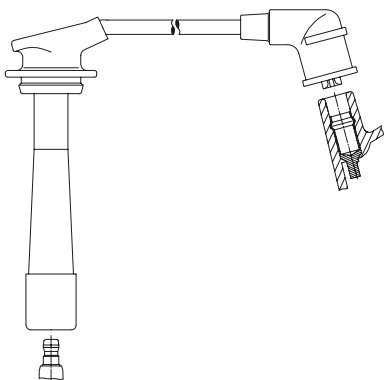
6A26E 29
6A26E 40
6A26E 43
Verwendung für: /
applicable for:
DAIHATSU



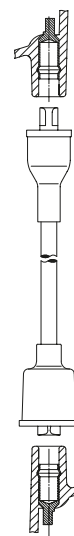
6A25E 61
Verwendung für: /
applicable for:
NISSAN



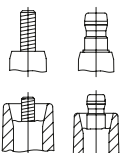
6A27E 37
6A27E 42
6A27E 54
6A27E 55
Verwendung für: /
applicable for:
NISSAN



6A26/ 50
6A26/ 25
6A26/ 33
6A26/ 43
6A26/ 53
6A26/ 62
6A26/ 65
Verwendung für: /
applicable for:
DAIHATSU

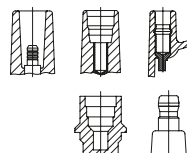


6A28/ 30
6A28/ 35
Verwendung für: /
applicable for:
MAZDA



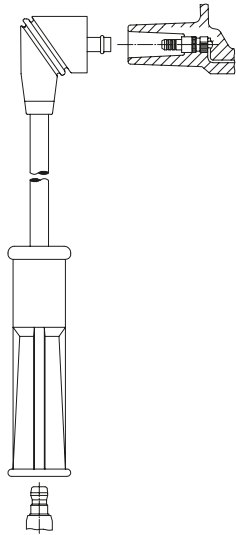
Anschluß Zündkerze: M4, SAE

Anschluß Verteilerkappe: M4, SAE



Anschluß Verteilerkappe/Zündspule: 4 mm, Toyota 5 mm, DIN

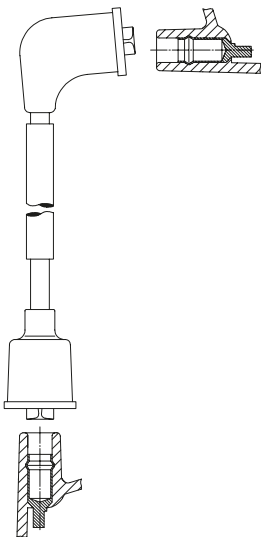
Anschluß Verteilerkappe/Zündspule: Ford, SAE



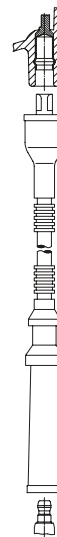
6A29/ 27
 6A29/ 31
 6A29/ 37
 6A29/ 51
 Verwendung für: /
 applicable for:
 DACIA
 RENAULT



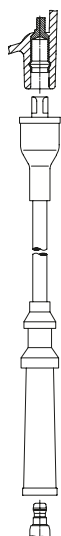
6A33E 36
 6A33E 40
 Verwendung für: /
 applicable for:
 MAZDA



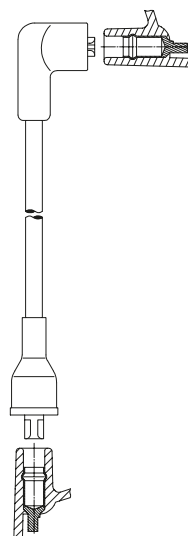
6A30E 32
 6A30E 56
 Verwendung für: /
 applicable for:
 MAZDA



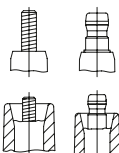
6A33F 52
 Verwendung für: /
 applicable for:
 MAZDA



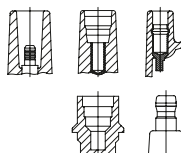
6A33/ 45
 6A33/ 56
 6A33/ 62
 6A33/ 64
 6A33/ 69
 6A33/ 76
 6A33/ 82
 6A33/ 84
 Verwendung für: /
 applicable for:
 MAZDA



6A34/ 56
 Verwendung für: /
 applicable for:
 CITROEN
 PEUGEOT



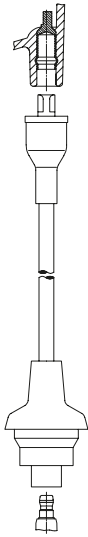
Connection spark plug: M4, SAE



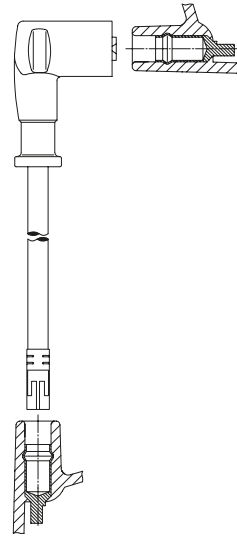
Connection distr. cap/ign. coil: 4 mm, Toyota 5 mm, DIN

Connection distributor cap: M4, SAE

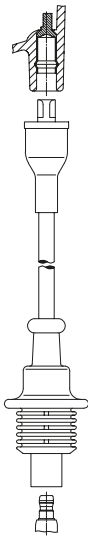
Connection distr. cap/ign. coil: Ford, SAE



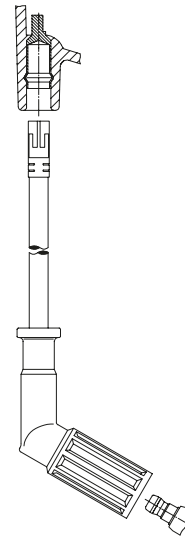
6A35/ 57
6A35/ 69
6A35/ 79
6A35/ 92
Verwendung für: /
applicable for:
CITROEN
PEUGEOT



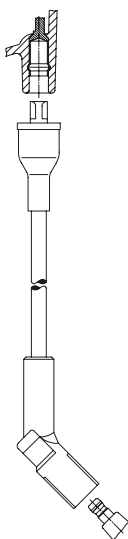
6A38/ 57
Verwendung für: /
applicable for:
ALFA ROMEO



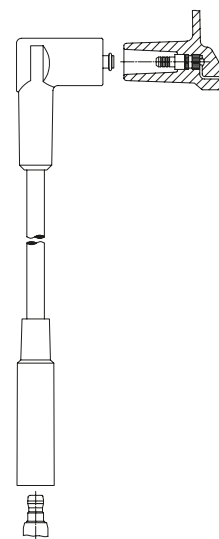
6A36/ 55
6A36/ 70
6A36/ 80
6A36/ 95
Verwendung für: /
applicable for:
PEUGEOT



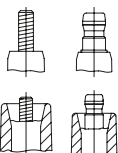
6A39/ 59
6A39/ 62
6A39/ 72
6A39/ 81
Verwendung für: /
applicable for:
ALFA ROMEO



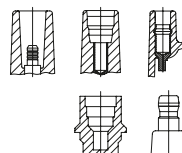
6A37/ 63
6A37/ 85
Verwendung für: /
applicable for:
PEUGEOT



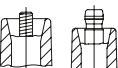
6A40/ 40
6A40/ 46
6A40/ 52
Verwendung für: /
applicable for:
SEAT



Anschluß Zündkerze: M4, SAE



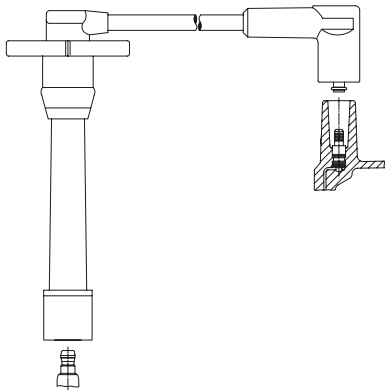
Anschluß Verteilerkappe/Zündspule: 4 mm, Toyota 5 mm, DIN



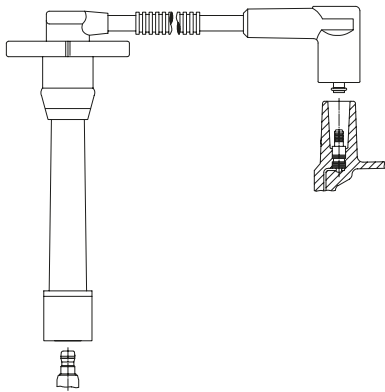
Anschluß Verteilerkappe: M4, SAE



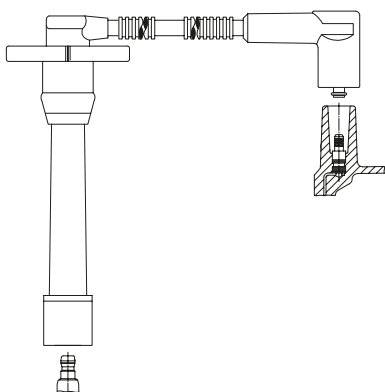
Anschluß Verteilerkappe/Zündspule: Ford, SAE



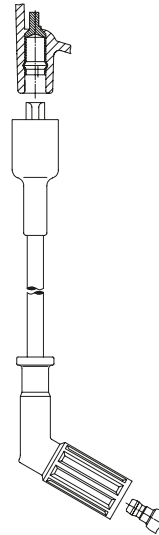
6A41/ 36
6A41/ 39
Verwendung für: /
applicable for:
TOYOTA



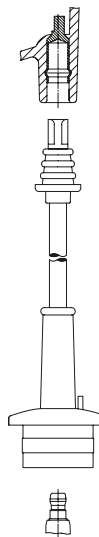
6A41E 48
Verwendung für: /
applicable for:
TOYOTA



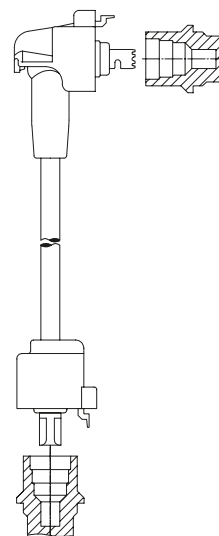
6A41F 55
Verwendung für: /
applicable for:
TOYOTA



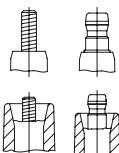
6A42/ 28
6A42/ 30
6A42/ 40
Verwendung für: /
applicable for:
LANCIA



6A43/ 25
6A43/ 30
6A43/ 32
6A43/ 40
Verwendung für: /
applicable for:
TOYOTA

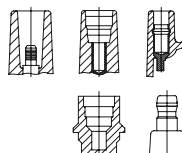


6A44/ 56
Verwendung für: /
applicable for:
TOYOTA



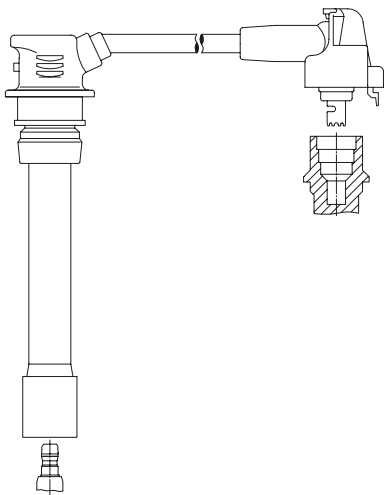
Connection spark plug: M4, SAE

Connection distributor cap: M4, SAE

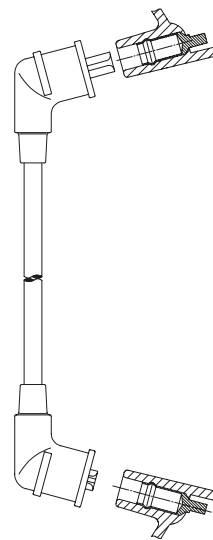


Connection distr. cap/ign. coil: 4 mm, Toyota 5 mm, DIN

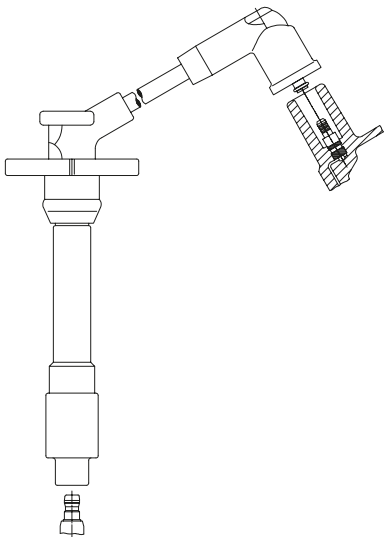
Connection distr. cap/ign. coil: Ford, SAE



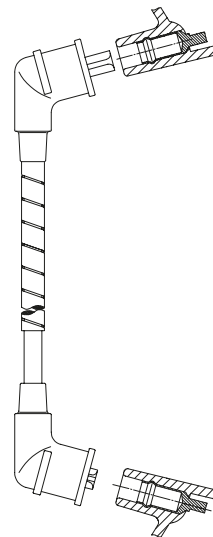
6A45/ 38
 6A45/ 51
 6A45/ 57
 6A45/ 58
 6A45/ 66
 6A45/ 70
 Verwendung für: /
 applicable for:
 TOYOTA



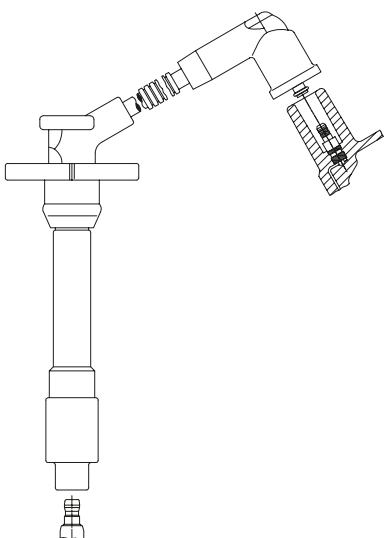
6A47/ 60
 Verwendung für: /
 applicable for:
 TOYOTA



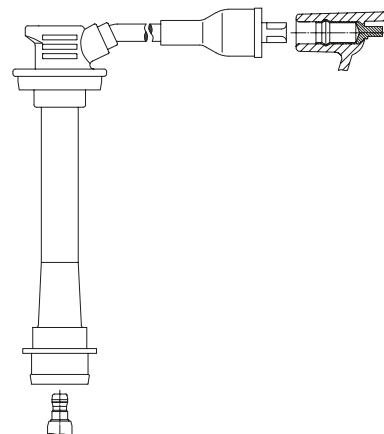
6A46/ 22
 6A46/ 25
 6A46/ 34
 Verwendung für: /
 applicable for:
 TOYOTA



6A47E 29
 Verwendung für: /
 applicable for:
 TOYOTA

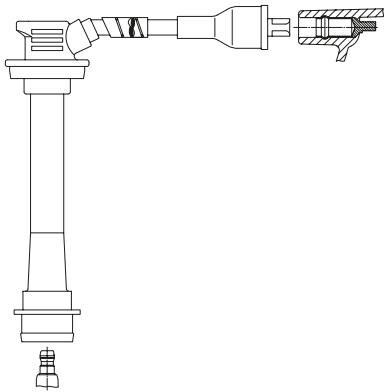


6A46E 66
 Verwendung für: /
 applicable for:
 TOYOTA

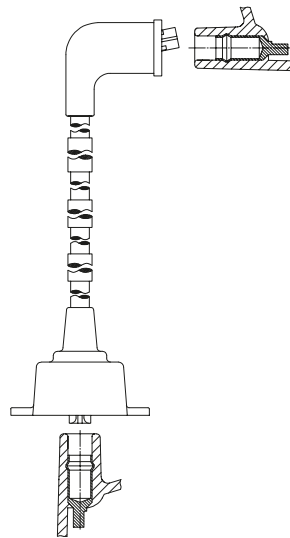


6A48/ 25
 6A48/ 39
 Verwendung für: /
 applicable for:
 TOYOTA

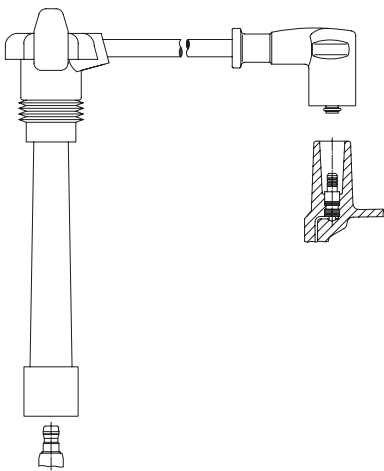




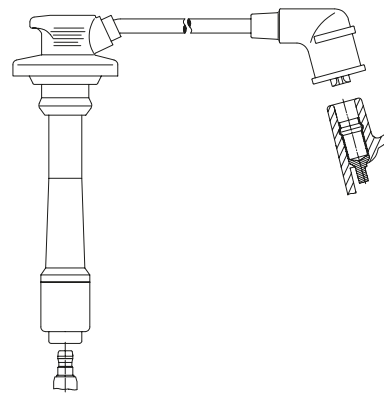
6A48E 44
6A48E 58
Verwendung für: /
applicable for:
TOYOTA



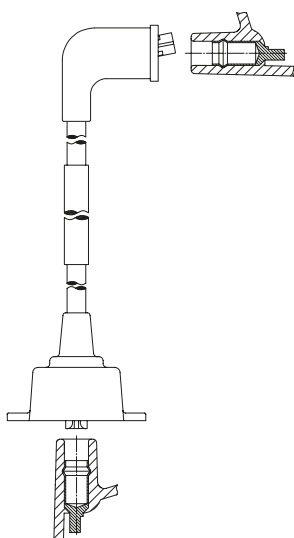
6A52H 58
Verwendung für: /
applicable for:
HONDA



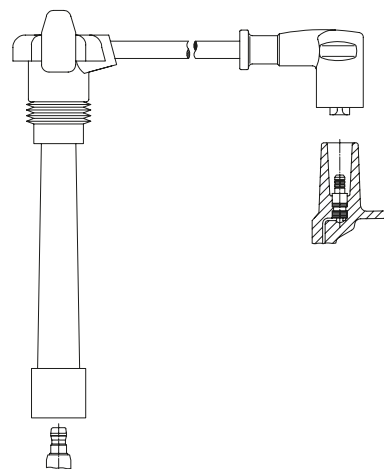
6A49/ 28
6A49/ 32
6A49/ 46
6A49/ 60
Verwendung für: /
applicable for:
FIAT
LANCIA



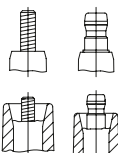
6A53/ 33
6A53/ 37
6A53/ 52
6A53/ 55
Verwendung für: /
applicable for:
TOYOTA



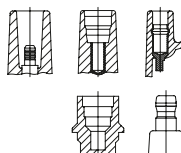
6A52E 44
Verwendung für: /
applicable for:
HONDA



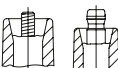
6A54/ 11
6A54/ 19
6A54/ 28
6A54/ 40
Verwendung für: /
applicable for:
FIAT



Connection spark plug: M4, SAE



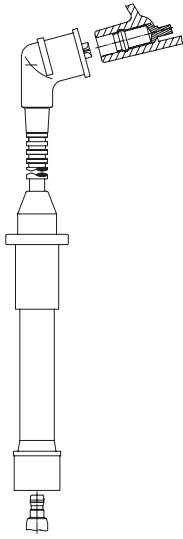
Connection distr. cap/ign. coil: 4 mm, Toyota 5 mm, DIN



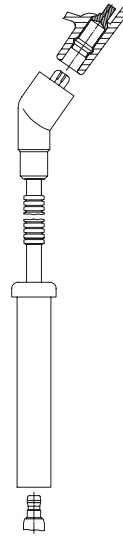
Connection distributor cap: M4, SAE



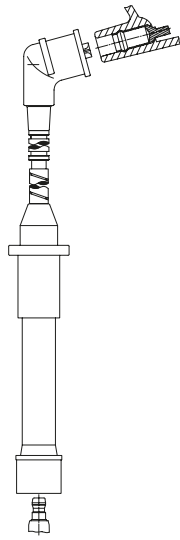
Connection distr. cap/ign. coil: Ford, SAE



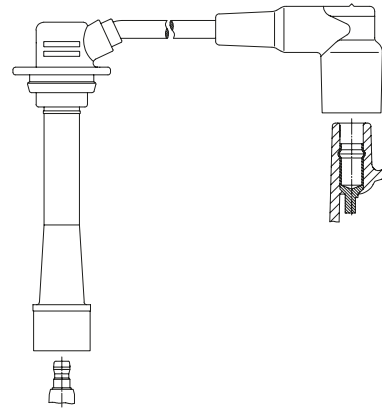
6A55E 43
6A55E 56
Verwendung für: /
applicable for:
NISSAN



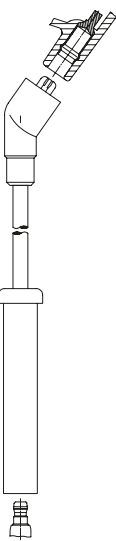
6A57E 42
6A57E 46
6A57E 61
6A57E 65
Verwendung für: /
applicable for:
MAZDA



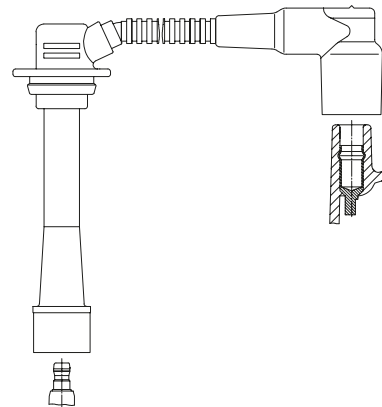
6A55F 73
Verwendung für: /
applicable for:
NISSAN



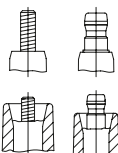
6A58/ 18
6A58/ 28
6A58/ 38
Verwendung für: /
applicable for:
MAZDA



6A57/ 47
Verwendung für: /
applicable for:
MAZDA

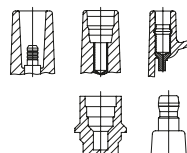


6A58E 14
Verwendung für: /
applicable for:
MAZDA



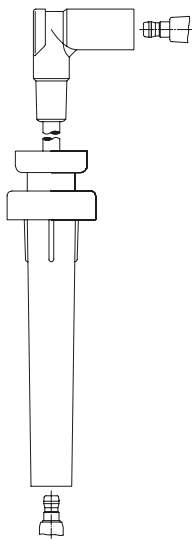
Anschluß Zündkerze: M4, SAE

Anschluß Verteilerkappe: M4, SAE

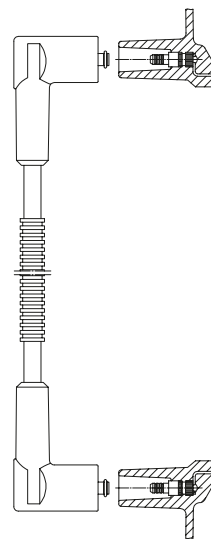


Anschluß Verteilerkappe/Zündspule: 4 mm, Toyota 5 mm, DIN

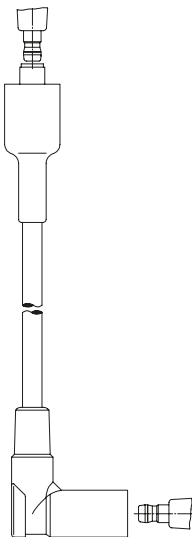
Anschluß Verteilerkappe/Zündspule: Ford, SAE



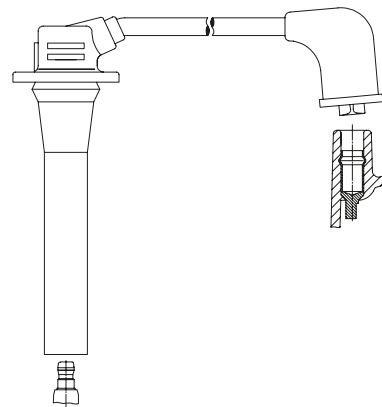
6A59/ 23
6A59/ 30
Verwendung für: /
applicable for:
CHRYSLER
PLYMOUTH



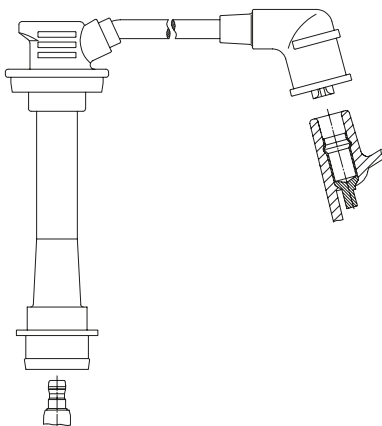
6A62E 56
Verwendung für: /
applicable for:
TOYOTA



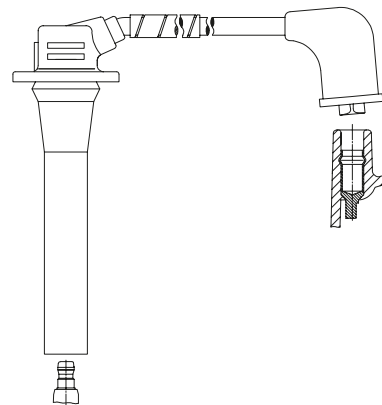
6A60/ 34
Verwendung für: /
applicable for:
CHRYSLER
PLYMOUTH



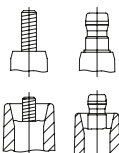
6A63/ 21
6A63/ 23
6A63/ 34
Verwendung für: /
applicable for:
MAZDA



6A61/ 40
6A61/ 50
Verwendung für: /
applicable for:
TOYOTA

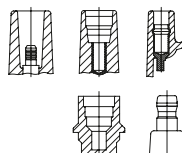


6A63E 45
Verwendung für: /
applicable for:
MAZDA



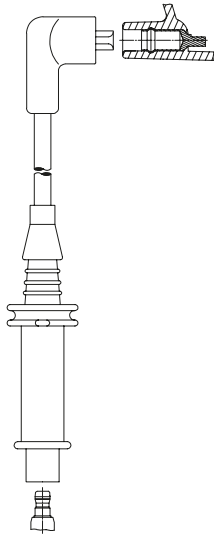
Connection spark plug: M4, SAE

Connection distributor cap: M4, SAE

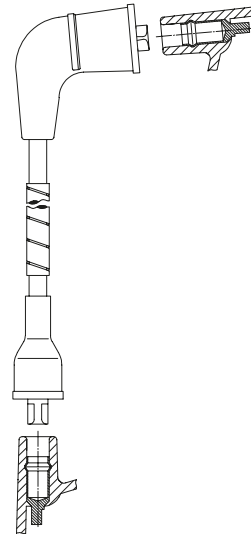


Connection distr. cap/ign. coil: 4 mm, Toyota 5 mm, DIN

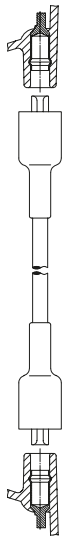
Connection distr. cap/ign. coil: Ford, SAE



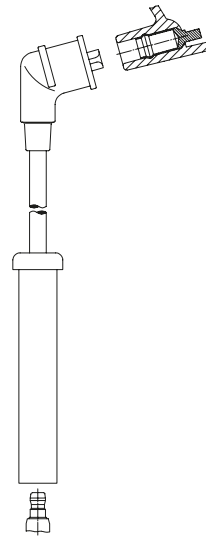
6A64/ 50
6A64/ 52
6A64/ 65
6A64/ 70
Verwendung für: /
applicable for:
CITROEN



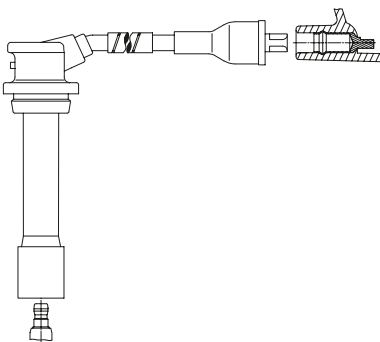
6A67E 40
Verwendung für: /
applicable for:
SUZUKI



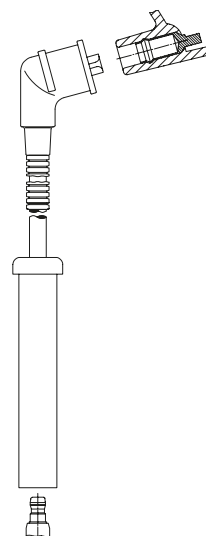
6A65/ 38
Verwendung für: /
applicable for:
FIAT
LANCIA



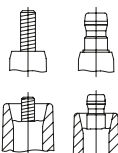
6A68/ 63
6A68/ 68
Verwendung für: /
applicable for:
MAZDA



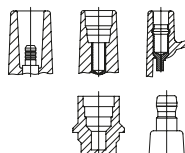
6A66E 36
6A66E 40
6A66E 52
6A66E 58
Verwendung für: /
applicable for:
SUZUKI



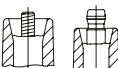
6A68E 50
Verwendung für: /
applicable for:
MAZDA



Anschluß Zündkerze: M4, SAE



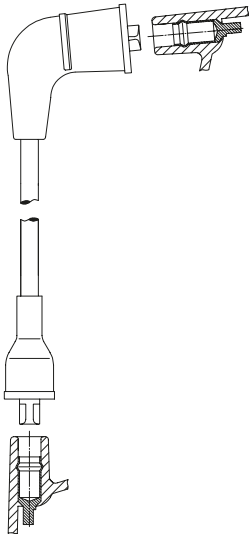
Anschluß Verteilerkappe/Zündspule: 4 mm, Toyota 5 mm, DIN



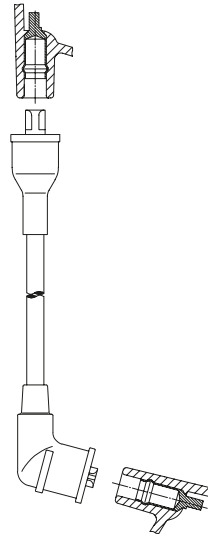
Anschluß Verteilerkappe: M4, SAE



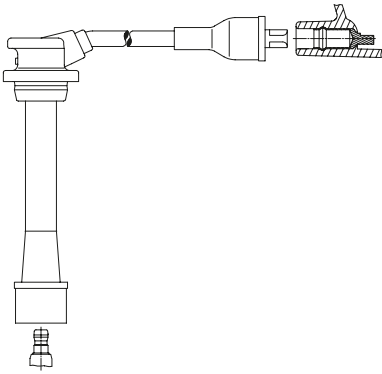
Anschluß Verteilerkappe/Zündspule: Ford, SAE



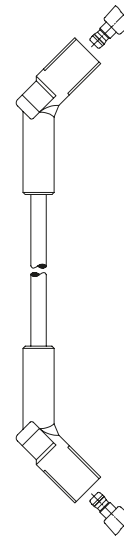
6A69/ 44
Verwendung für: /
applicable for:
DAIHATSU



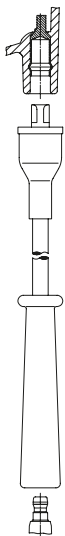
6A72/ 40
Verwendung für: /
applicable for:
TOYOTA



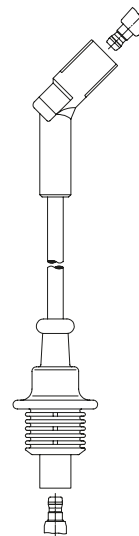
6A70/ 25
6A70/ 9
Verwendung für: /
applicable for:
SUBARU
SUZUKI



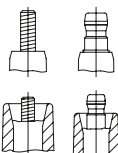
6A74/ 52
Verwendung für: /
applicable for:
FIAT
PEUGEOT



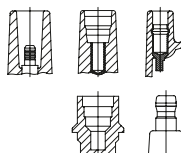
6A71/ 34
6A71/ 38
Verwendung für: /
applicable for:
DAIHATSU
TOYOTA



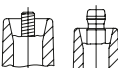
6A75/ 53
6A75/ 60
6A75/ 71
6A75/ 90
Verwendung für: /
applicable for:
FIAT
PEUGEOT



Connection spark plug: M4, SAE



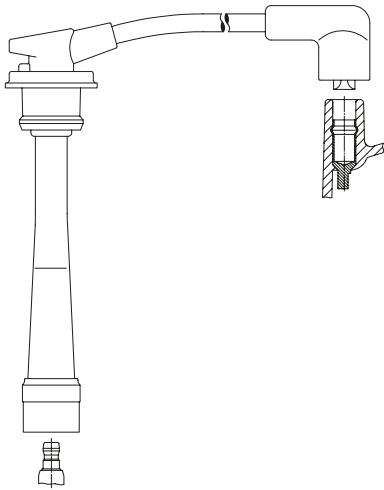
Connection distr. cap/ign. coil: 4 mm, Toyota 5 mm, DIN



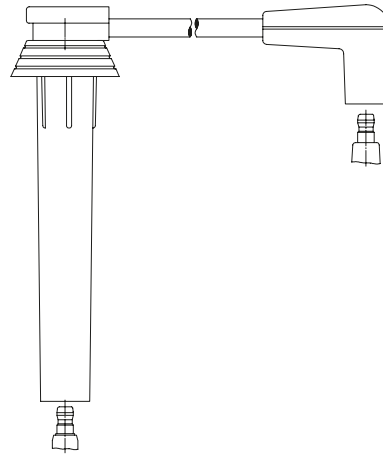
Connection distributor cap: M4, SAE



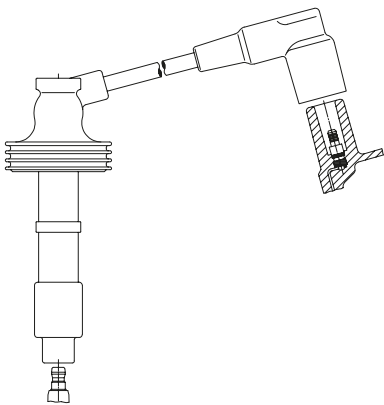
Connection distr. cap/ign. coil: Ford, SAE



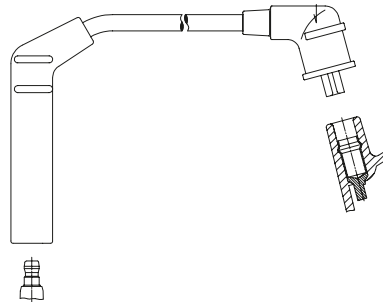
6A76/ 23
 6A76/ 32
 6A76/ 40
 6A76/ 54
 Verwendung für: /
 applicable for:
 HYUNDAI
 KIA



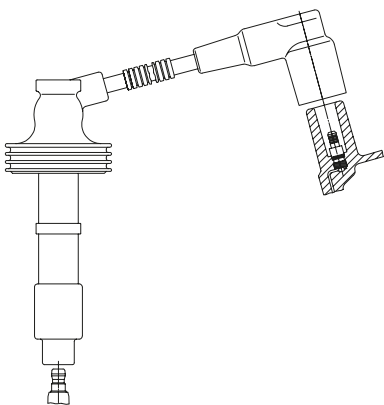
6A80/ 14
 6A80/ 18
 6A80/ 24
 6A80/ 26
 Verwendung für: /
 applicable for:
 MINI



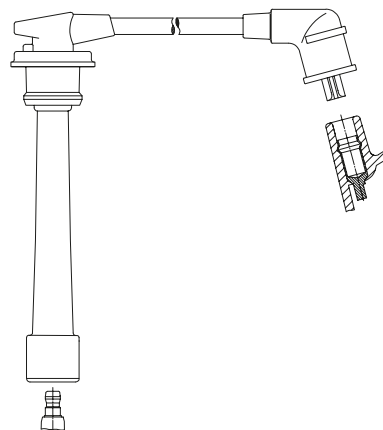
6A77/ 35
 6A77/ 42
 6A77/ 62
 Verwendung für: /
 applicable for:
 VOLVO



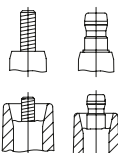
6A81/ 27
 6A81/ 32
 6A81/ 40
 6A81/ 52
 Verwendung für: /
 applicable for:
 HYUNDAI



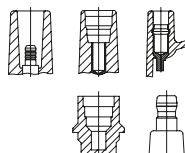
6A77E 24
 6A77E 56
 Verwendung für: /
 applicable for:
 VOLVO



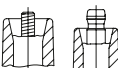
6A82/ 21
 6A82/ 24
 6A82/ 30
 6A82/ 33
 6A82/ 39
 6A82/ 41
 6A82/ 53
 Verwendung für: /
 applicable for:
 HYUNDAI
 KIA



Anschluß Zündkerze: M4, SAE



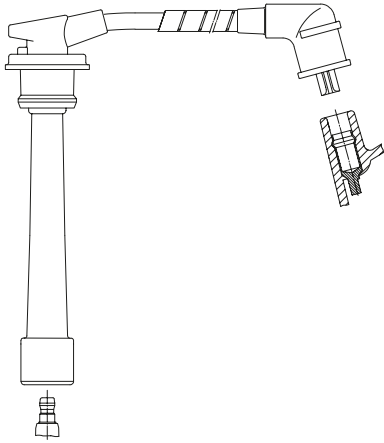
Anschluß Verteilerkappe/Zündspule: 4 mm, Toyota 5 mm, DIN



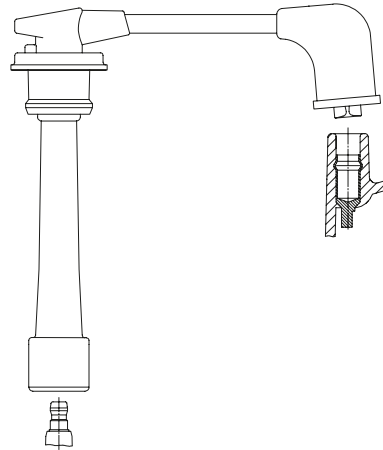
Anschluß Verteilerkappe: M4, SAE



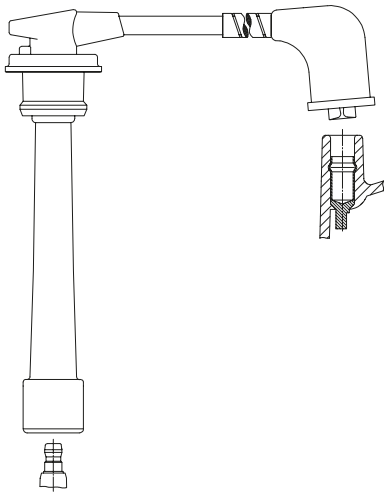
Anschluß Verteilerkappe/Zündspule: Ford, SAE



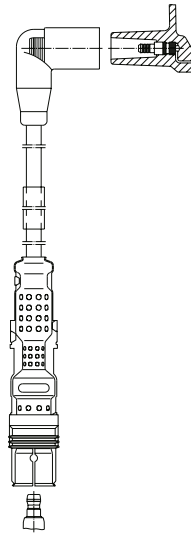
6A82E 51
Verwendung für: /
applicable for:
HYUNDAI



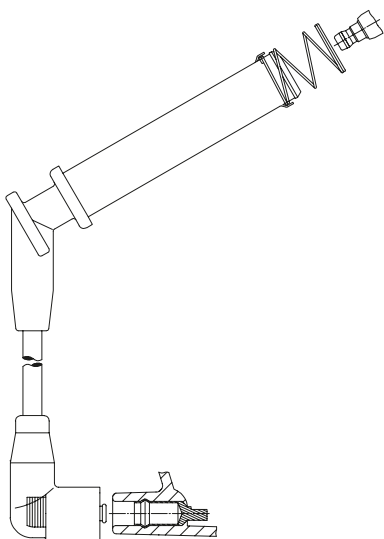
6A85/ 22
6A85/ 31
6A85/ 40
6A85/ 45
Verwendung für: /
applicable for:
HYUNDAI



6A83E 37
Verwendung für: /
applicable for:
HYUNDAI



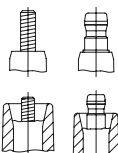
6A98E 42
6A98E 54
6A98E 57
6A98E 60
Verwendung für: /
applicable for:
AUDI
SEAT
SKODA
VW



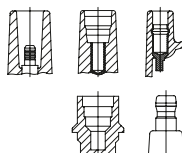
6A84/ 20
6A84/ 33
6A84/ 37
6A84/ 42
Verwendung für: /
applicable for:
FORD



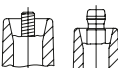
601/ 55
601/ 65
601/ 75
601/ 80
Verwendung für: /
applicable for:
CITROEN
PEUGEOT
RENAULT



Connection spark plug: M4, SAE



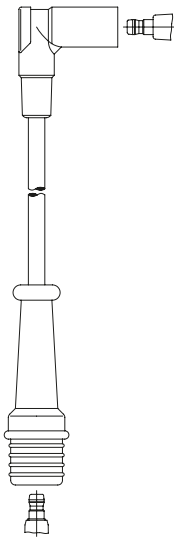
Connection distr. cap/ign. coil: 4 mm, Toyota 5 mm, DIN



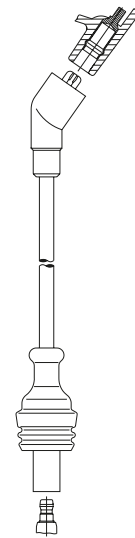
Connection distributor cap: M4, SAE



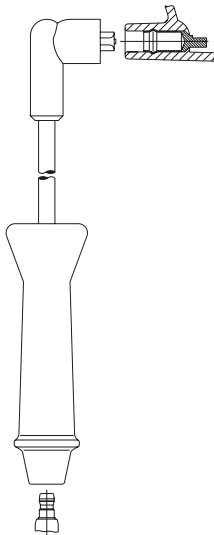
Connection distr. cap/ign. coil: Ford, SAE



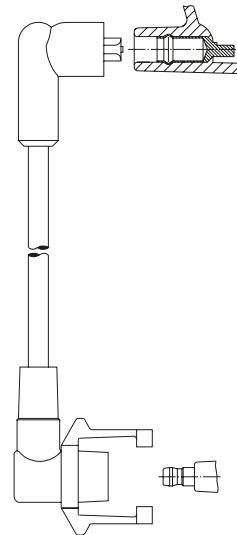
602/ 30
602/ 40
602/ 60
602/ 65
Verwendung für: /
applicable for:
PEUGEOT
RENAULT



606/ 35
606/ 45
606/ 50
Verwendung für: /
applicable for:
PEUGEOT



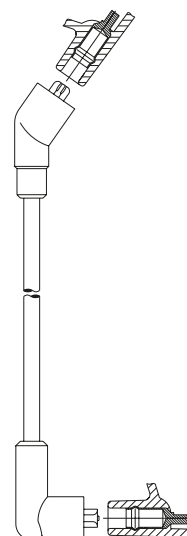
603/ 70
603/ 85
603/ 90
603/100
Verwendung für: /
applicable for:
PEUGEOT



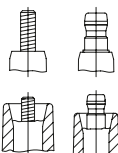
607/ 38
607/ 45
607/ 55
607/ 60
607/ 65
607/ 70
Verwendung für: /
applicable for:
RENAULT
VOLVO



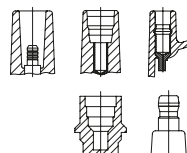
605/ 60
Verwendung für: /
applicable for:
CITROEN



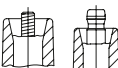
608/ 75
Verwendung für: /
applicable for:
PEUGEOT



Anschluß Zündkerze: M4, SAE



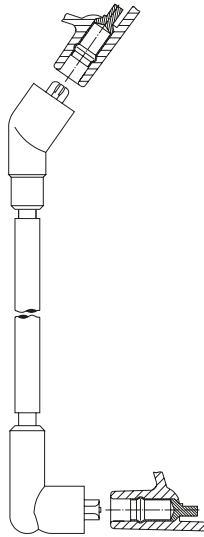
Anschluß Verteilerkappe/Zündspule: 4 mm, Toyota 5 mm, DIN



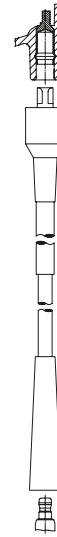
Anschluß Verteilerkappe: M4, SAE



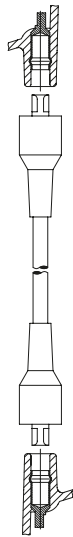
Anschluß Verteilerkappe/Zündspule: Ford, SAE



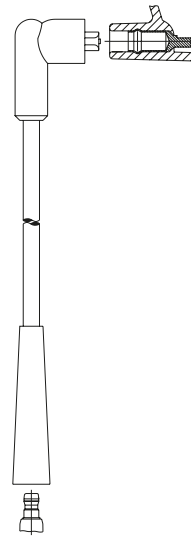
608E 43
Verwendung für: /
applicable for:
SAAB



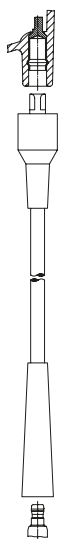
610E 35
Verwendung für: /
applicable for:
RENAULT
VOLVO



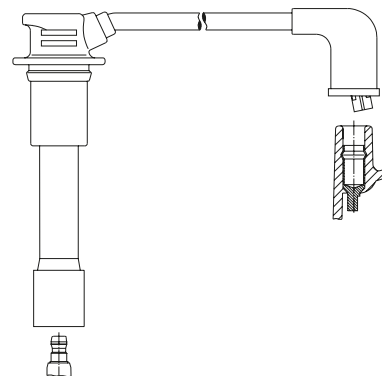
609/ 35
Verwendung für: /
applicable for:
SUZUKI



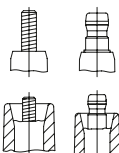
611/ 60
611/ 65
611/ 75
611/ 85
Verwendung für: /
applicable for:
CITROEN
PEUGEOT
RENAULT



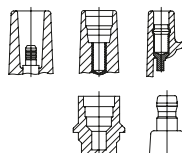
610/ 35
610/ 40
610/ 45
610/ 48
610/ 56
610/ 60
Verwendung für: /
applicable for:
RENAULT
SEAT
SUZUKI
VOLVO



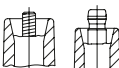
612/ 30
612/ 35
612/ 40
612/ 50
612/ 55
612/ 60
Verwendung für: /
applicable for:
MAZDA



Connection spark plug: M4, SAE



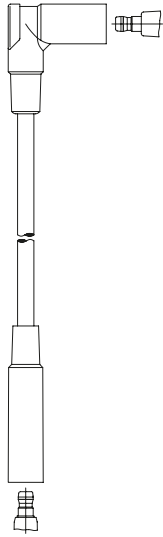
Connection distr. cap/ign. coil: 4 mm, Toyota 5 mm, DIN



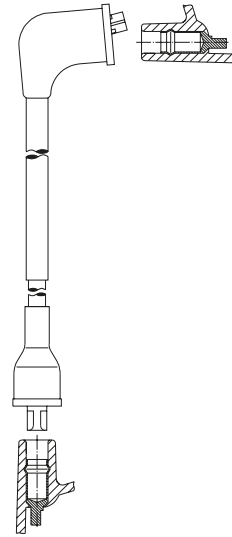
Connection distributor cap: M4, SAE



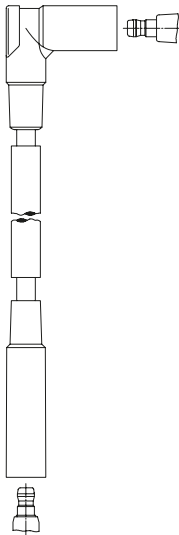
Connection distr. cap/ign. coil: Ford, SAE



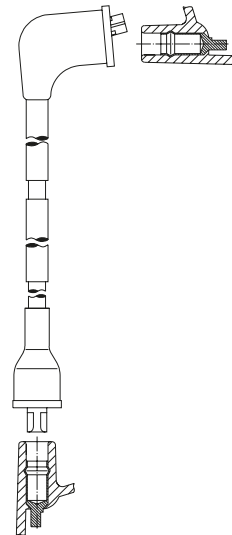
613/ 30
613/ 70
613/ 85
Verwendung für: /
applicable for:
CITROEN
PEUGEOT



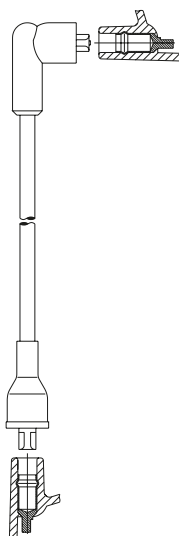
615E 43
615E 53
615E 56
Verwendung für: /
applicable for:
FORD
MAZDA



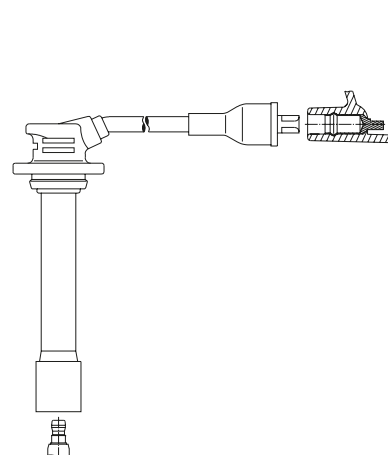
613E 27
Verwendung für: /
applicable for:
CITROEN
PEUGEOT



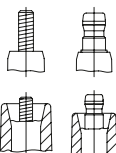
615F 60
Verwendung für: /
applicable for:
MAZDA



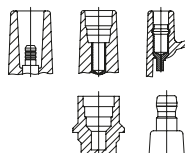
614/ 37
614/ 45
614/ 50
614/ 55
614/ 60
614/ 80
614/ 90
Verwendung für: /
applicable for:
CITROEN
PEUGEOT
RENAULT
SEAT



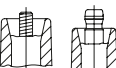
616/ 45
616/ 60
Verwendung für: /
applicable for:
MAZDA



Anschluß Zündkerze: M4, SAE



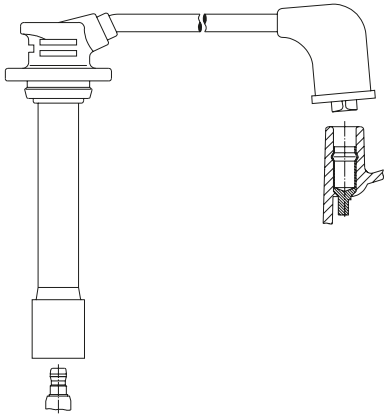
Anschluß Verteilerkappe/Zündspule: 4 mm, Toyota 5 mm, DIN



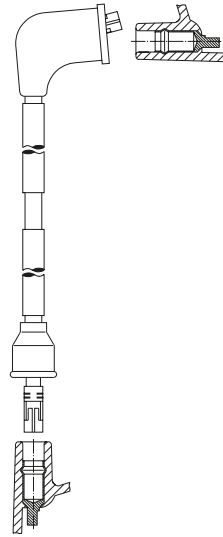
Anschluß Verteilerkappe: M4, SAE



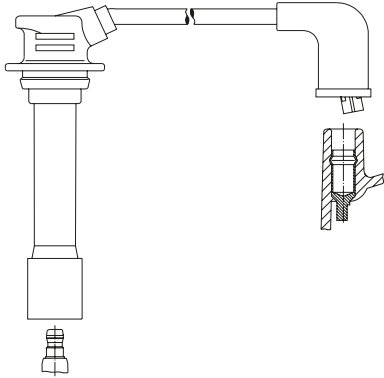
Anschluß Verteilerkappe/Zündspule: Ford, SAE



617/ 45
617/ 60
Verwendung für: /
applicable for:
MAZDA



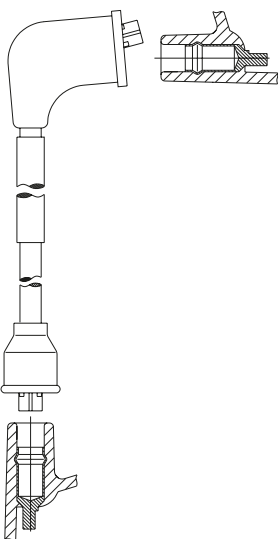
619F 50
Verwendung für: /
applicable for:
MAZDA



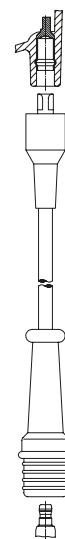
618/ 35
618/ 45
618/ 50
618/ 65
Verwendung für: /
applicable for:
MAZDA



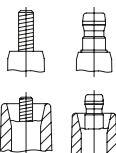
620/ 25
Verwendung für: /
applicable for:
PEUGEOT



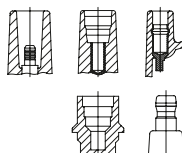
619E 25
619E 55
Verwendung für: /
applicable for:
MAZDA



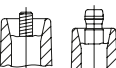
622/ 35
622/ 40
622/ 50
622/ 60
622/ 65
622/115
622/140
Verwendung für: /
applicable for:
CITROEN
PEUGEOT
RENAULT



Connection spark plug: M4, SAE



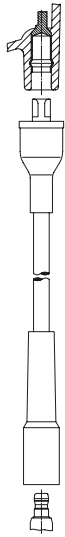
Connection distr. cap/ign. coil: 4 mm, Toyota 5 mm, DIN



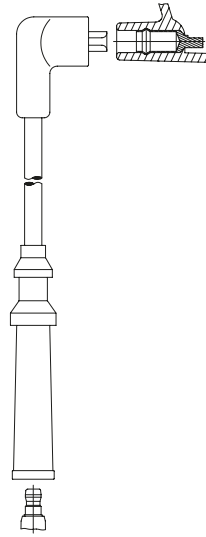
Connection distributor cap: M4, SAE



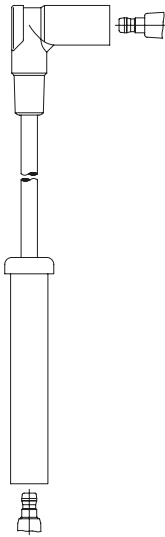
Connection distr. cap/ign. coil: Ford, SAE



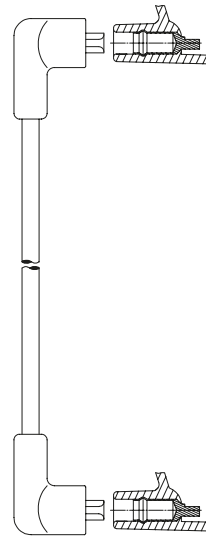
623/ 35
623/ 40
623/ 45
623/ 55
623/ 65
623/ 75
623/ 85
623/ 90
623/100
Verwendung für: /
applicable for:
PEUGEOT
RENAULT



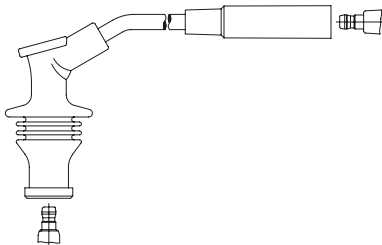
626/ 44
626/ 49
626/ 69
626/ 73
Verwendung für: /
applicable for:
SAAB



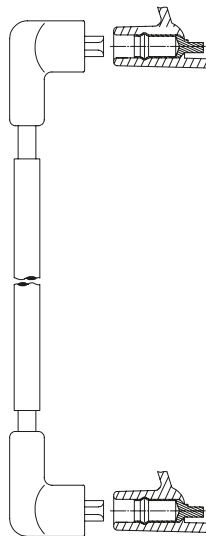
624/ 48
624/ 60
624/ 68
Verwendung für: /
applicable for:
CITROEN



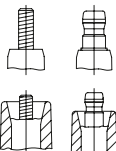
627/ 40
627/ 50
627/ 60
627/ 70
627/ 90
Verwendung für: /
applicable for:
AUSTIN
CITROEN
FIAT
MITSUBISHI
PEUGEOT
RENAULT
SEAT
VOLVO



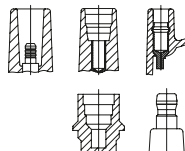
625/ 25
625/ 35
625/ 40
625/ 50
Verwendung für: /
applicable for:
RENAULT



627E 26
627E 27
627E 40
Verwendung für: /
applicable for:
SAAB



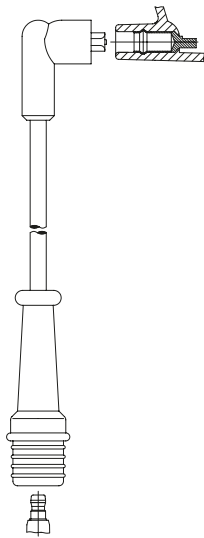
Anschluß Zündkerze: M4, SAE



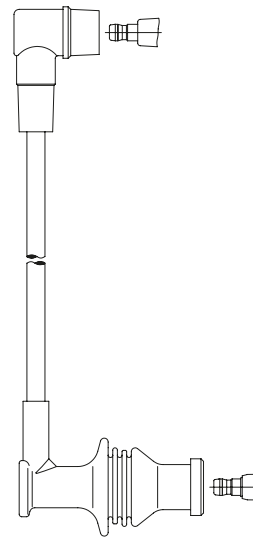
Anschluß Verteilerkappe/Zündspule: 4 mm, Toyota 5 mm, DIN

Anschluß Verteilerkappe: M4, SAE

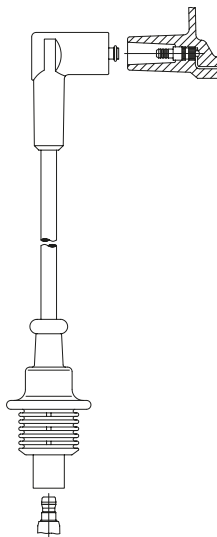
Anschluß Verteilerkappe/Zündspule: Ford, SAE



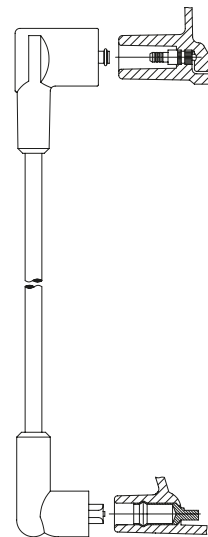
630/ 30
630/ 35
630/ 38
630/ 40
630/ 45
630/ 55
630/ 60
630/ 65
Verwendung für: /
applicable for:
RENAULT



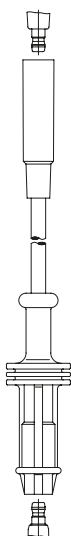
633/ 25
633/ 40
633/ 45
633/ 55
Verwendung für: /
applicable for:
RENAULT



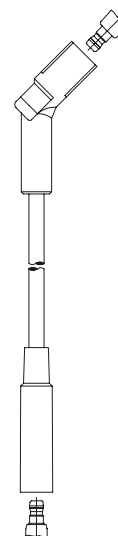
631/ 35
631/ 40
631/ 50
631/ 52
631/ 60
631/ 62
631/ 70
631/ 72
Verwendung für: /
applicable for:
CITROEN
FIAT
PEUGEOT



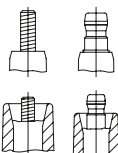
634/ 40
Verwendung für: /
applicable for:
CITROEN
PEUGEOT



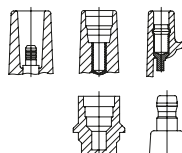
632/ 45
632/ 52
632/ 55
632/ 60
632/ 62
632/ 67
632/ 70
632/ 77
Verwendung für: /
applicable for:
CITROEN
PEUGEOT



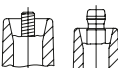
637/ 65
Verwendung für: /
applicable for:
CITROEN
PEUGEOT



Connection spark plug: M4, SAE



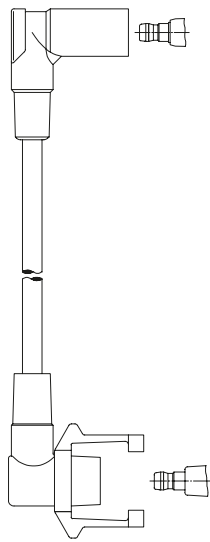
Connection distr. cap/ign. coil: 4 mm, Toyota 5 mm, DIN



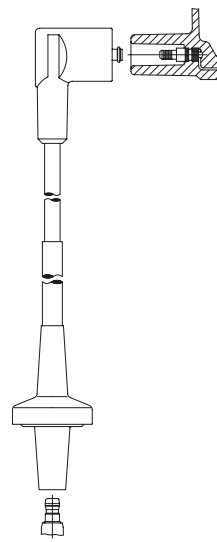
Connection distributor cap: M4, SAE



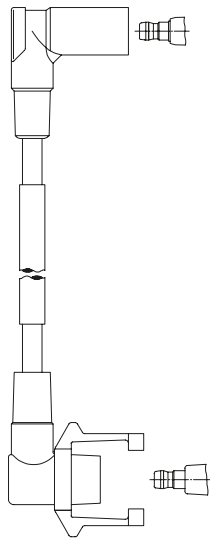
Connection distr. cap/ign. coil: Ford, SAE



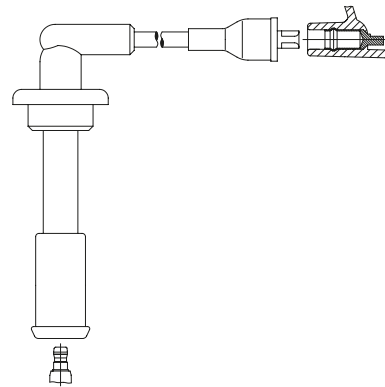
638/ 25
638/ 30
638/ 38
638/ 90
Verwendung für: /
applicable for:
RENAULT
VOLVO



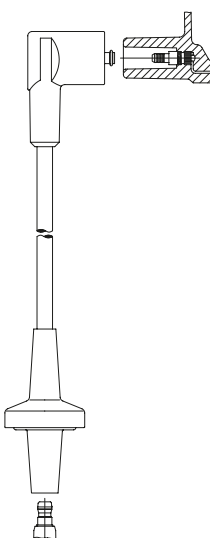
641E110
Verwendung für: /
applicable for:
RENAULT



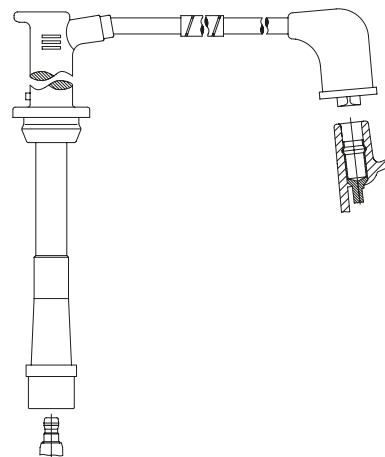
638E 70
Verwendung für: /
applicable for:
PEUGEOT
RENAULT



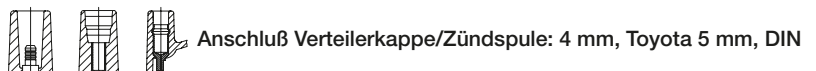
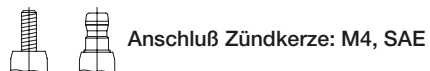
642/ 35
642/ 55
642/ 65
642/ 80
Verwendung für: /
applicable for:
PEUGEOT

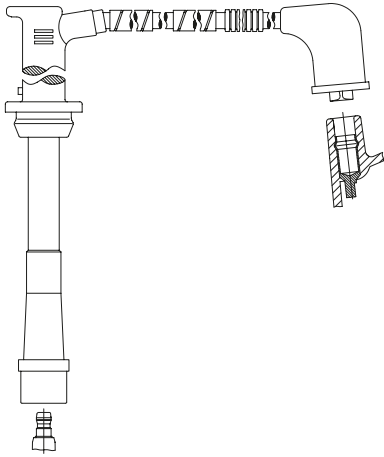


641/ 40
641/ 55
641/ 70
641/ 85
Verwendung für: /
applicable for:
RENAULT

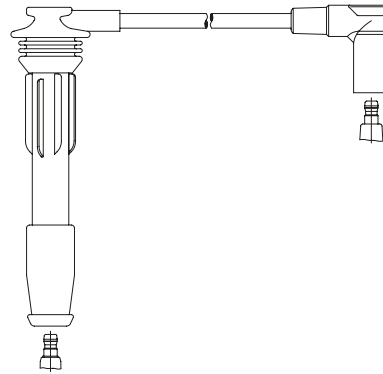


642E 59
Verwendung für: /
applicable for:
MAZDA

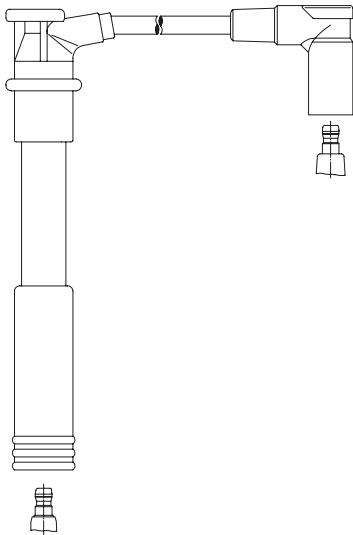




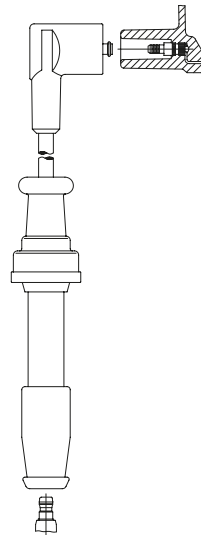
642H 92
Verwendung für: /
applicable for:
MAZDA



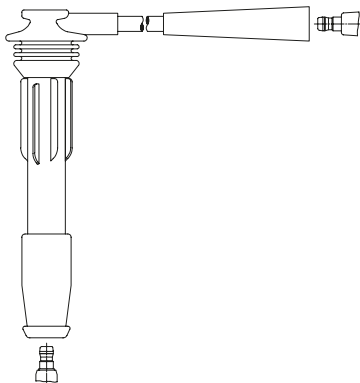
645/ 30
645/ 40
Verwendung für: /
applicable for:
RENAULT



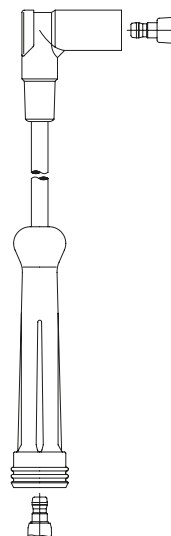
643/ 55
Verwendung für: /
applicable for:
RENAULT



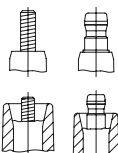
648/ 45
648/ 60
648/ 65
648/ 90
648/100
648/105
Verwendung für: /
applicable for:
CITROEN
PEUGEOT



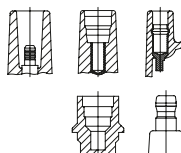
644/ 55
644/ 60
Verwendung für: /
applicable for:
RENAULT



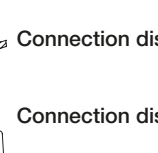
649/ 35
649/ 40
649/ 65
649/ 70
Verwendung für: /
applicable for:
RENAULT



Connection spark plug: M4, SAE



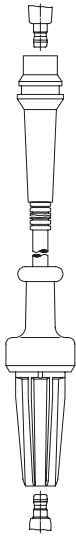
Connection distributor cap: M4, SAE



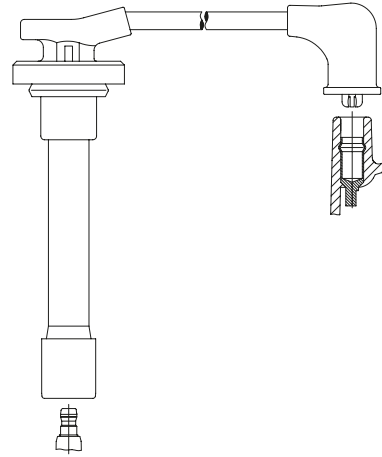
Connection distr. cap/ign. coil: 4 mm, Toyota 5 mm, DIN



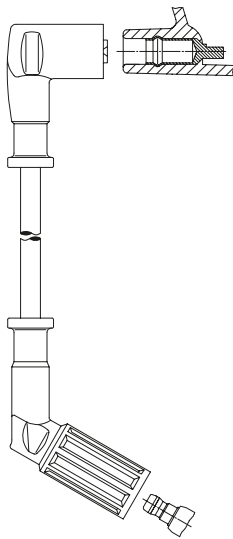
Connection distr. cap/ign. coil: Ford, SAE



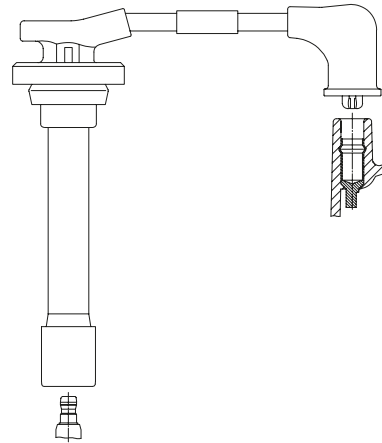
650E 72
650E 75
650E 88
Verwendung für: /
applicable for:
RENAULT



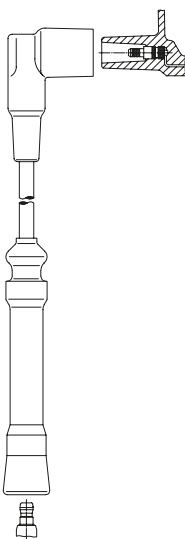
655/ 36
655/ 40
655/ 41
655/ 45
655/ 48
655/ 56
655/ 60
655/ 62
655/ 65
Verwendung für: /
applicable for:
HONDA
ROVER



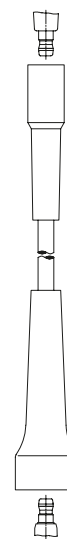
652/ 27
652/ 34
652/ 37
652/ 44
652/ 51
Verwendung für: /
applicable for:
ALFA ROMEO
FIAT
LANCIA



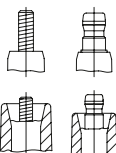
655E 67
Verwendung für: /
applicable for:
HONDA



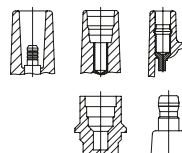
654/ 30
654/ 35
654/ 40
654/ 50
654/ 60
Verwendung für: /
applicable for:
VOLVO



656/ 31
656/ 35
656/ 40
656/ 45
656/ 60
Verwendung für: /
applicable for:
RENAULT



Anschluß Zündkerze: M4, SAE



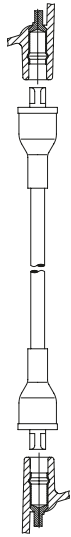
Anschluß Verteilerkappe/Zündspule: 4 mm, Toyota 5 mm, DIN



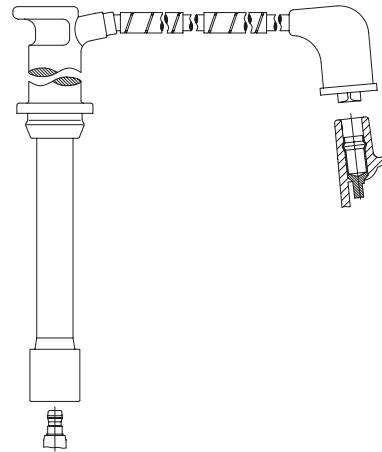
Anschluß Verteilerkappe: M4, SAE



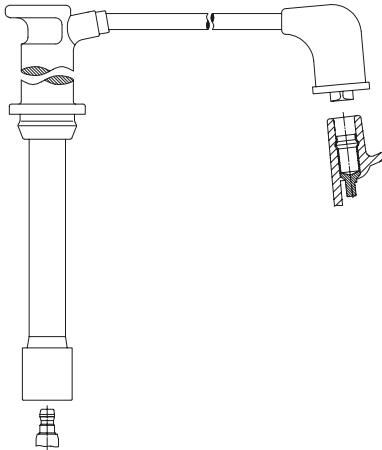
Anschluß Verteilerkappe/Zündspule: Ford, SAE



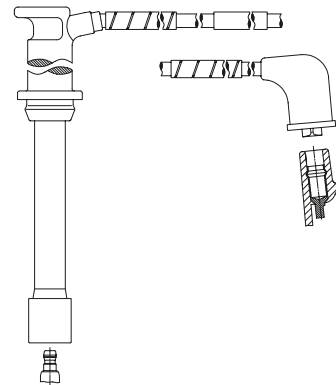
657/ 50
657/ 57
657/ 75
657/ 80
Verwendung für: /
applicable for:
OPEL
PEUGEOT
RENAULT
SEAT
TOYOTA



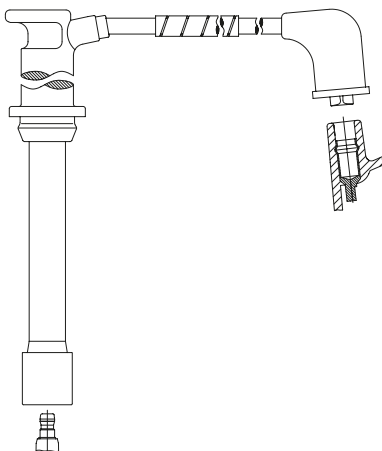
658F 63
658F 86
658F104
Verwendung für: /
applicable for:
MAZDA



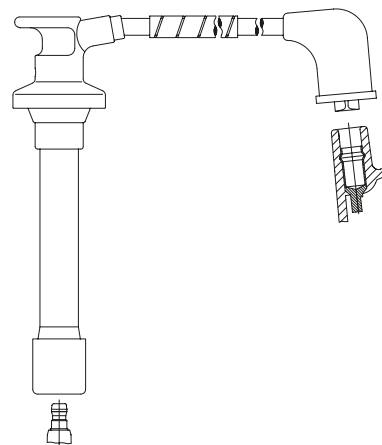
658/106
658/118
Verwendung für: /
applicable for:
FORD
MAZDA



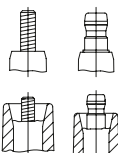
658H124
Verwendung für: /
applicable for:
MAZDA



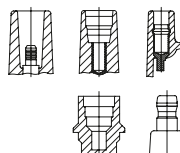
658E 67
658E102
658E103
658E104
658E108
658E110
658E117
658E118
Verwendung für: /
applicable for:
FORD
MAZDA



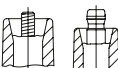
659E 45
659E 48
659E 54
659E 62
Verwendung für: /
applicable for:
MAZDA



Connection spark plug: M4, SAE



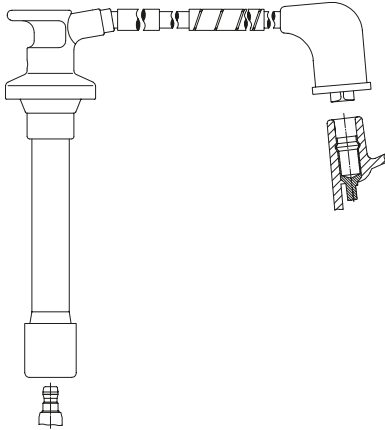
Connection distr. cap/ign. coil: 4 mm, Toyota 5 mm, DIN



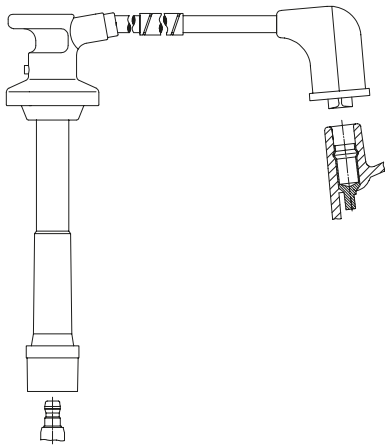
Connection distributor cap: M4, SAE



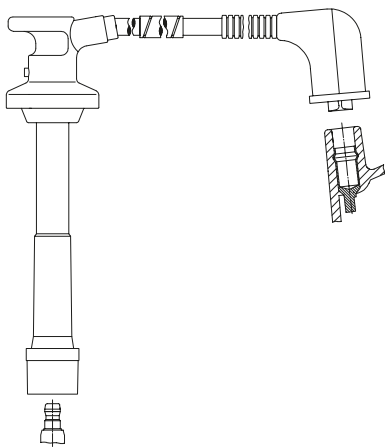
Connection distr. cap/ign. coil: Ford, SAE



659F 47
659F 49
659F 61
659F 63
Verwendung für: /
applicable for:
MAZDA



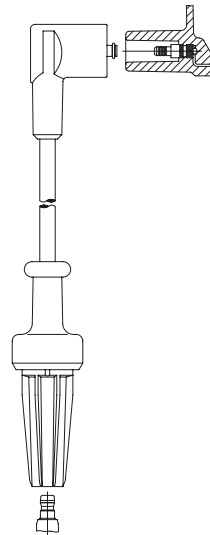
660E 31
660E 43
Verwendung für: /
applicable for:
FORD
MAZDA



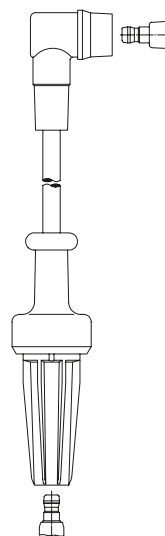
660F 46
660F 47
660F 60
660F 64
Verwendung für: /
applicable for:
FORD
MAZDA



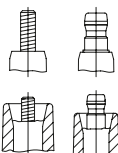
661/ 65
Verwendung für: /
applicable for:
CITROEN



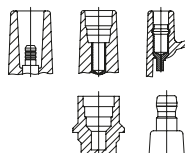
663/ 30
663/ 36
663/ 40
663/ 50
663/ 55
663/ 61
663/ 65
663/ 70
663/ 71
663/ 75
663/ 80
663/ 85
663/ 88
663/ 90
663/ 95
663/ 97
663/102
Verwendung für: /
applicable for:
CITROEN
PEUGEOT
RENAULT
VOLVO



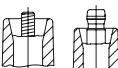
664/ 28
Verwendung für: /
applicable for:
RENAULT



Anschluß Zündkerze: M4, SAE



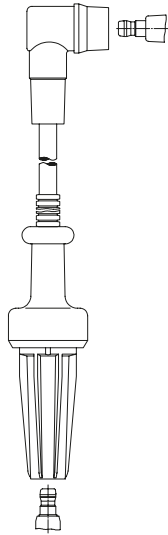
Anschluß Verteilerkappe/Zündspule: 4 mm, Toyota 5 mm, DIN



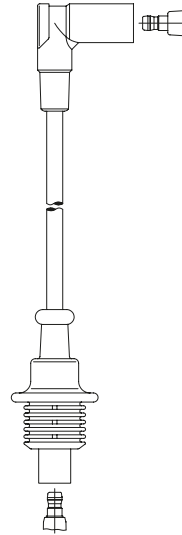
Anschluß Verteilerkappe: M4, SAE



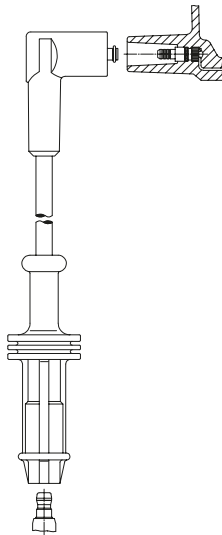
Anschluß Verteilerkappe/Zündspule: Ford, SAE



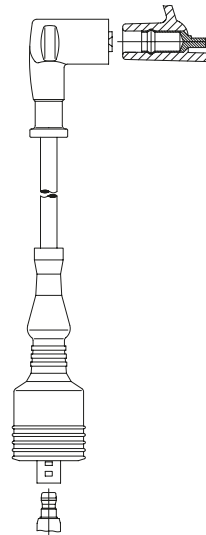
664E 36
Verwendung für: /
applicable for:
RENAULT



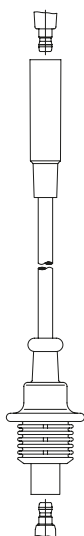
668/ 45
668/ 48
668/ 50
668/ 57
668/ 60
668/ 63
668/ 65
668/ 80
Verwendung für: /
applicable for:
CITROEN
PEUGEOT



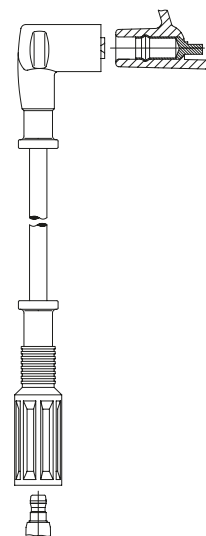
666/ 28
666/ 35
666/ 38
666/ 40
666/ 50
666/ 55
666/ 58
Verwendung für: /
applicable for:
CITROEN
PEUGEOT



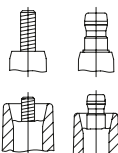
669/ 57
669/ 66
669/ 68
669/ 73
669/ 75
669/ 78
Verwendung für: /
applicable for:
ALFA ROMEO



667/ 55
667/ 65
667/ 70
667/ 80
667/ 83
667/ 90
Verwendung für: /
applicable for:
CITROEN
PEUGEOT

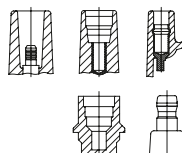


670/ 28
670/ 35
670/ 40
670/ 45
670/ 52
670/ 55
670/ 57
670/ 65
Verwendung für: /
applicable for:
AUTOBIANCHI
FIAT
GINAF
LANCIA



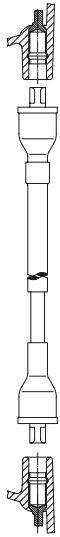
Connection spark plug: M4, SAE

Connection distributor cap: M4, SAE

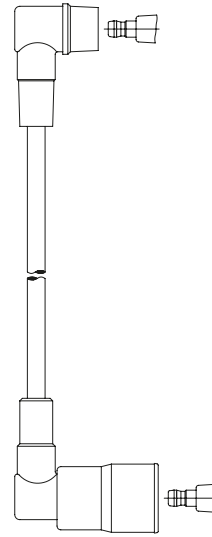


Connection distr. cap/ign. coil: 4 mm, Toyota 5 mm, DIN

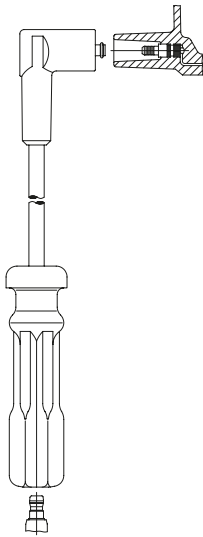
Connection distr. cap/ign. coil: Ford, SAE



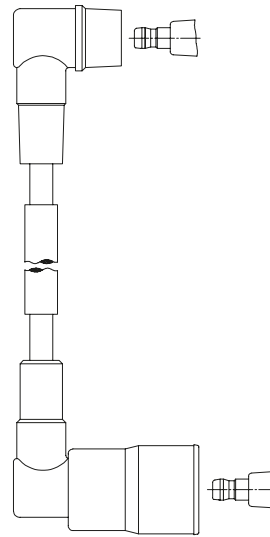
671E 86
Verwendung für: /
applicable for:
VOLVO



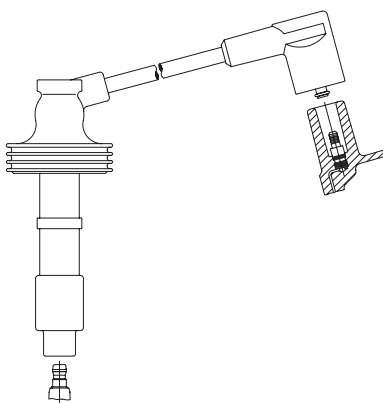
674/ 25
674/ 26
674/ 40
674/ 41
674/ 44
674/ 50
674/ 55
674/ 60
674/ 65
Verwendung für: /
applicable for:
RENAULT
VOLVO



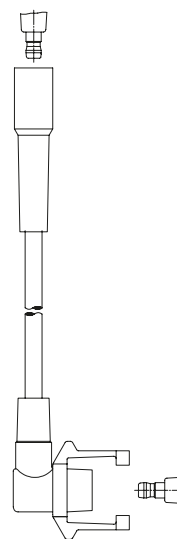
672/ 32
672/ 40
672/ 51
672/ 60
Verwendung für: /
applicable for:
VOLVO



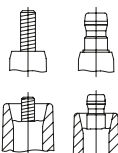
674E 25
674E 40
674E 43
674E 55
Verwendung für: /
applicable for:
RENAULT



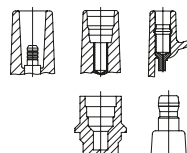
673/ 24
673/ 35
673/ 42
673/ 56
673/ 62
Verwendung für: /
applicable for:
RENAULT
VOLVO



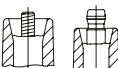
675/ 35
675/ 45
675/ 50
675/ 55
675/ 65
675/ 90
Verwendung für: /
applicable for:
RENAULT
VOLVO



Anschluß Zündkerze: M4, SAE



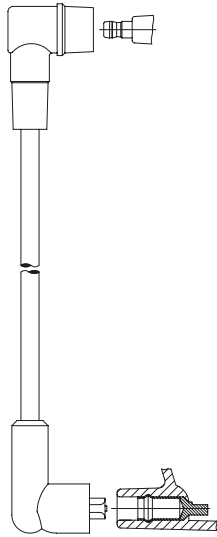
Anschluß Verteilerkappe/Zündspule: 4 mm, Toyota 5 mm, DIN



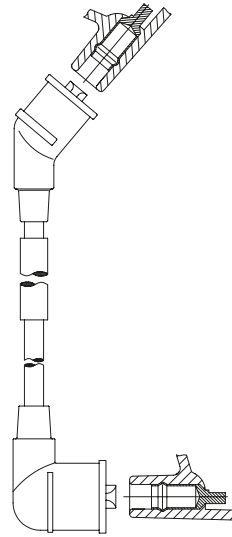
Anschluß Verteilerkappe: M4, SAE



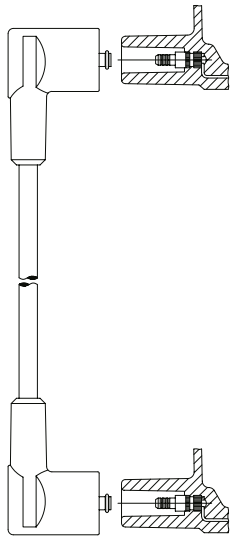
Anschluß Verteilerkappe/Zündspule: Ford, SAE



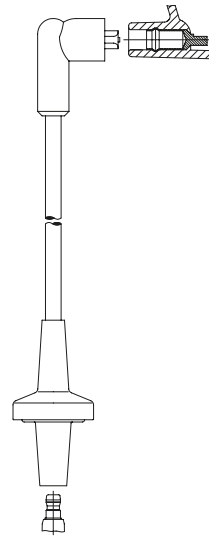
676/ 31
676/ 95
Verwendung für: /
applicable for:
VOLVO



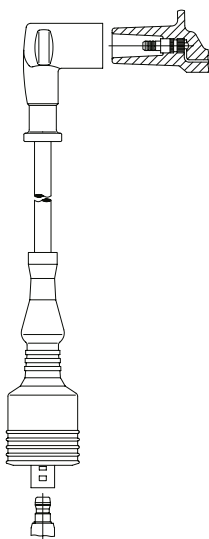
682E 27
Verwendung für: /
applicable for:
NISSAN



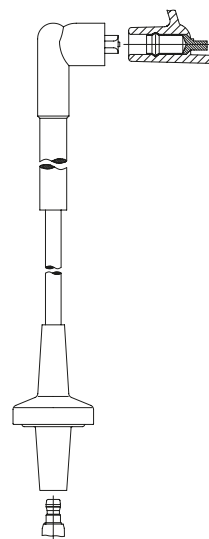
677/ 42
677/ 46
677/ 55
677/ 75
Verwendung für: /
applicable for:
PEUGEOT
RENAULT
VOLVO



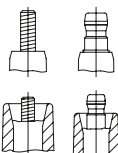
684/ 35
684/ 40
684/ 45
684/ 55
684/ 60
Verwendung für: /
applicable for:
RENAULT
VOLVO



679/ 52
679/ 56
679/ 64
679/ 68
Verwendung für: /
applicable for:
ALFA ROMEO

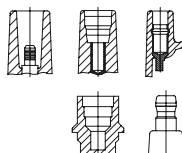


684E 40
Verwendung für: /
applicable for:
RENAULT



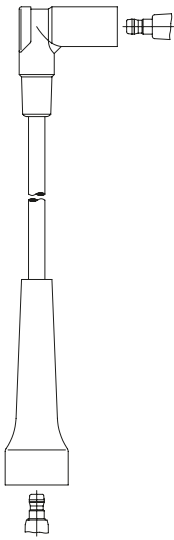
Connection spark plug: M4, SAE

Connection distributor cap: M4, SAE

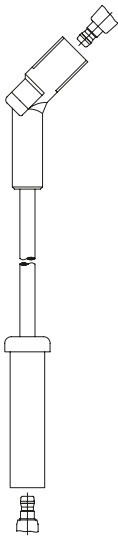


Connection distr. cap/ign. coil: 4 mm, Toyota 5 mm, DIN

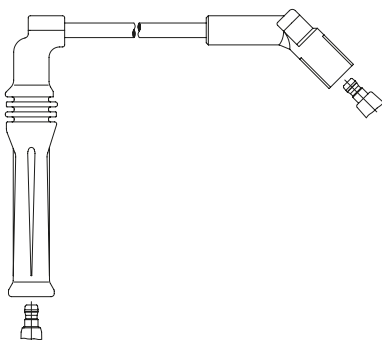
Connection distr. cap/ign. coil: Ford, SAE



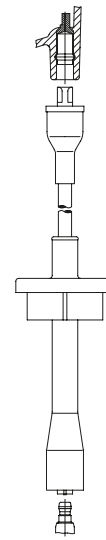
685/ 32
685/ 37
685/ 44
685/ 51
685/ 55
685/ 62
685/ 72
Verwendung für: /
applicable for:
RENAULT
VOLVO



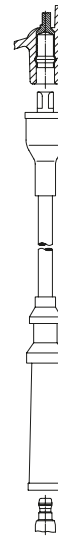
686/ 45
686/ 55
686/ 65
686/ 75
Verwendung für: /
applicable for:
CITROEN
PEUGEOT



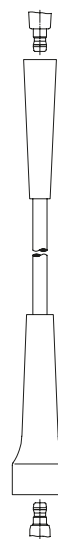
687/ 20
687/ 36
687/ 48
Verwendung für: /
applicable for:
CITROEN
PEUGEOT



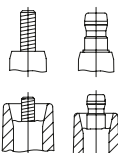
688/ 55
688/ 60
688/ 75
Verwendung für: /
applicable for:
TOYOTA



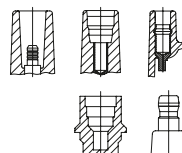
689/ 69
689/ 80
Verwendung für: /
applicable for:
VOLVO



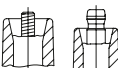
690/ 30
690/ 45
690/ 50
690/ 60
Verwendung für: /
applicable for:
RENAULT
VOLVO



Anschluß Zündkerze: M4, SAE



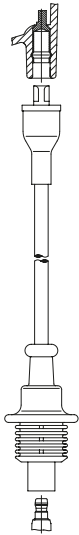
Anschluß Verteilerkappe/Zündspule: 4 mm, Toyota 5 mm, DIN



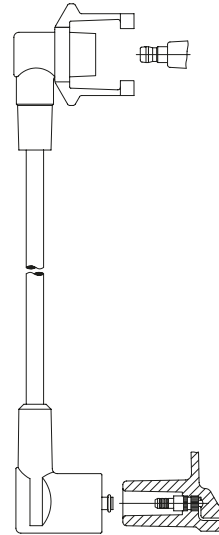
Anschluß Verteilerkappe: M4, SAE



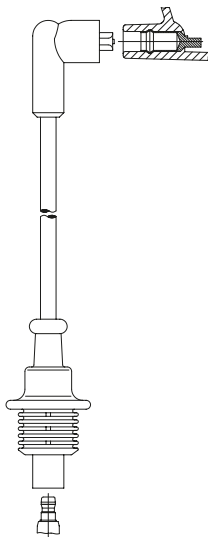
Anschluß Verteilerkappe/Zündspule: Ford, SAE



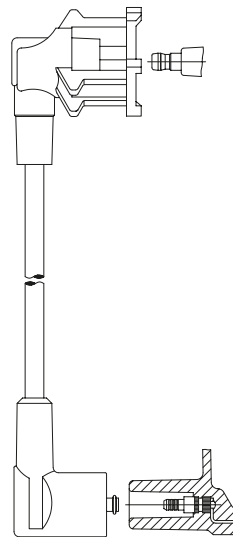
691/ 53
 691/ 58
 691/ 60
 691/ 65
 691/ 68
 691/ 70
 691/ 80
 691/ 93
 Verwendung für: /
 applicable for:
 CITROEN
 PEUGEOT



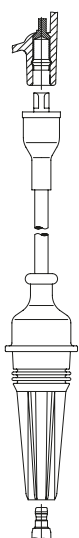
695/ 60
 695/ 86
 Verwendung für: /
 applicable for:
 RENAULT
 VOLVO



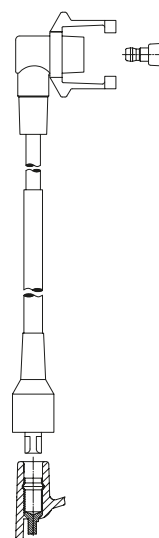
692/ 45
 692/ 55
 692/ 60
 Verwendung für: /
 applicable for:
 CITROEN



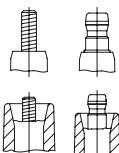
696/ 70
 Verwendung für: /
 applicable for:
 RENAULT



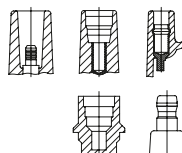
694/ 60
 694/ 65
 694/ 75
 694/ 80
 Verwendung für: /
 applicable for:
 PEUGEOT



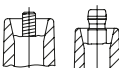
698E 85
 Verwendung für: /
 applicable for:
 RENAULT
 VOLVO



Connection spark plug: M4, SAE



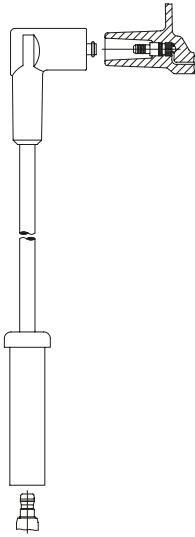
Connection distr. cap/ign. coil: 4 mm, Toyota 5 mm, DIN



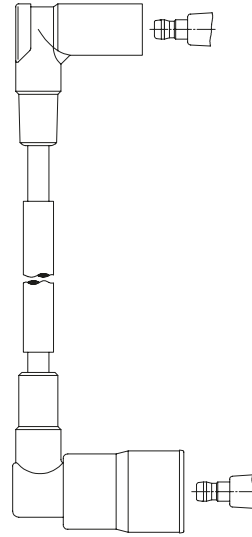
Connection distributor cap: M4, SAE



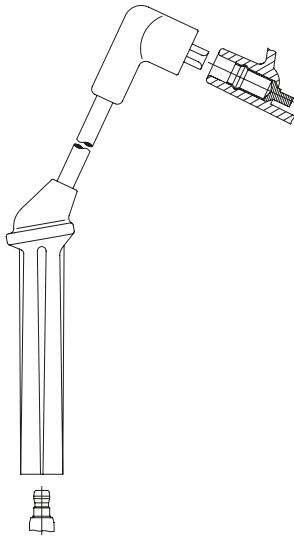
Connection distr. cap/ign. coil: Ford, SAE



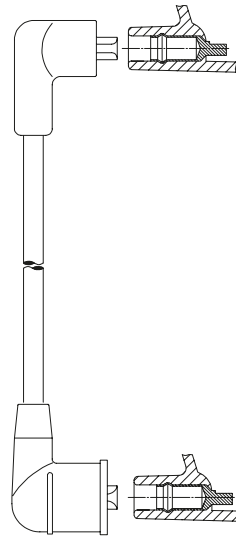
699/ 40
699/ 45
699/ 55
699/ 60
699/ 72
699/ 80
Verwendung für: /
applicable for:
CITROEN
FIAT
LANCIA
PEUGEOT



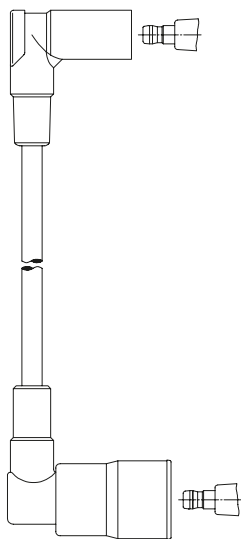
703E 50
703E 60
703E 63
Verwendung für: /
applicable for:
RENAULT



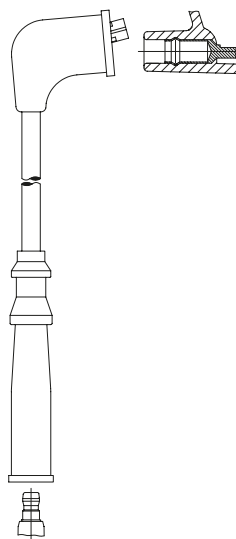
701/ 32
701/ 46
701/ 50
701/ 65
Verwendung für: /
applicable for:
SAAB



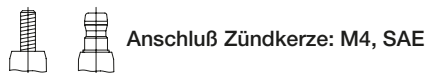
705/ 16
Verwendung für: /
applicable for:
INFINITI
NISSAN

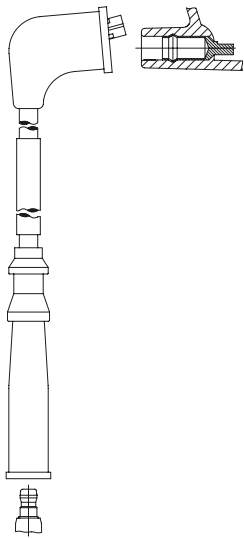


703/ 50
703/ 63
Verwendung für: /
applicable for:
RENAULT

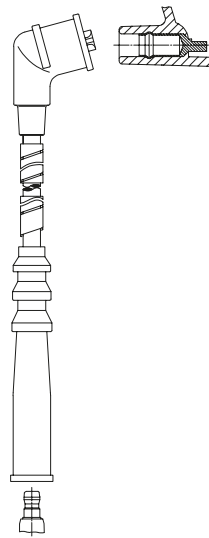


708/ 35
708/ 42
708/ 48
708/ 50
708/ 52
708/ 56
708/ 64
708/ 68
708/ 70
708/ 73
708/ 76
708/ 80
708/ 90
708/ 96
Verwendung für: /
applicable for:
MAZDA

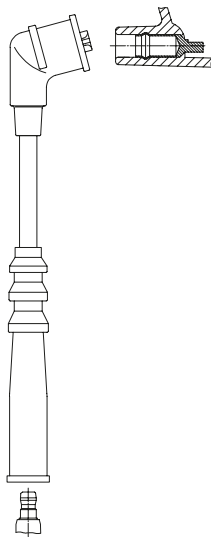




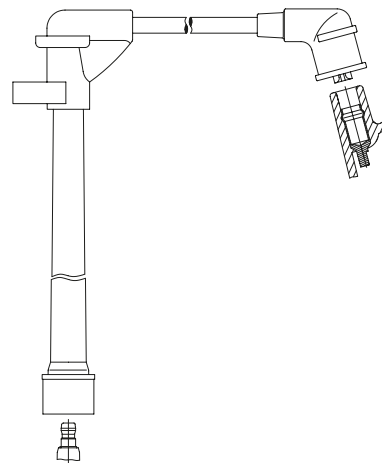
708E 52
708E 69
Verwendung für: /
applicable for:
MAZDA



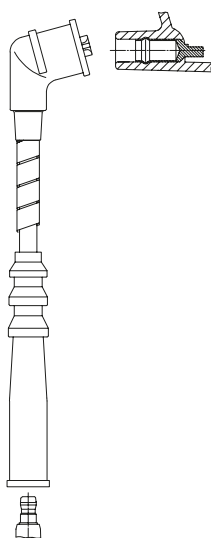
709F 34
Verwendung für: /
applicable for:
TOYOTA



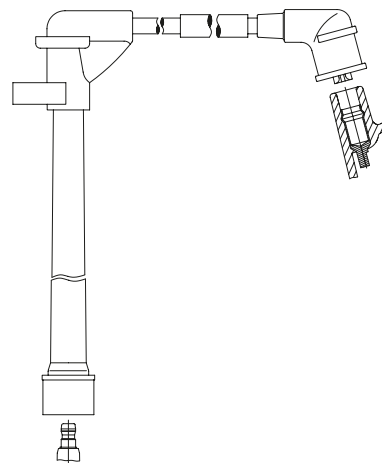
709/ 27
709/ 30
709/ 32
709/ 34
709/ 36
709/ 39
709/ 40
709/ 43
709/ 44
709/ 48
709/ 51
709/ 54
709/ 59
709/ 62
709/ 64
709/ 66
709/ 69
Verwendung für: /
applicable for:
FORD
NISSAN
TOYOTA



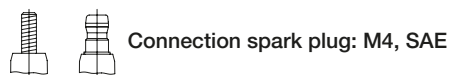
710/ 65
Verwendung für: /
applicable for:
NISSAN



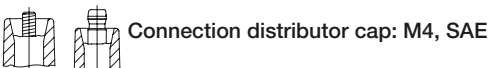
709E 35
709E 46
709E 54
709E 57
709E 61
Verwendung für: /
applicable for:
NISSAN



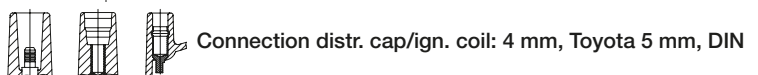
710E 69
Verwendung für: /
applicable for:
NISSAN



Connection spark plug: M4, SAE



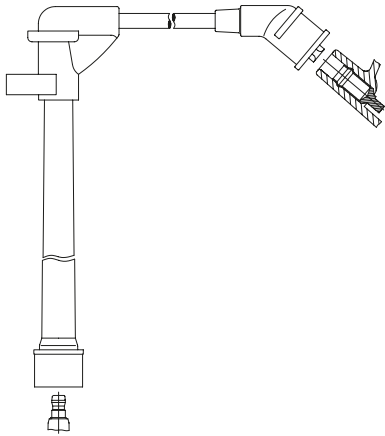
Connection distributor cap: M4, SAE



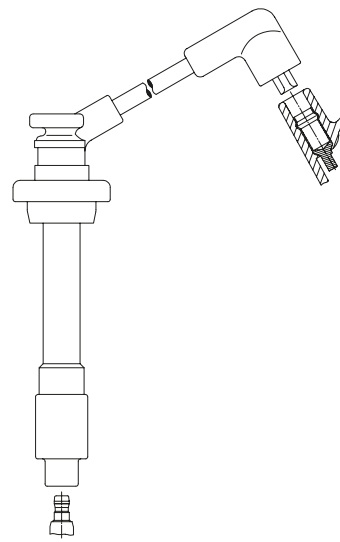
Connection distr. cap/ign. coil: 4 mm, Toyota 5 mm, DIN



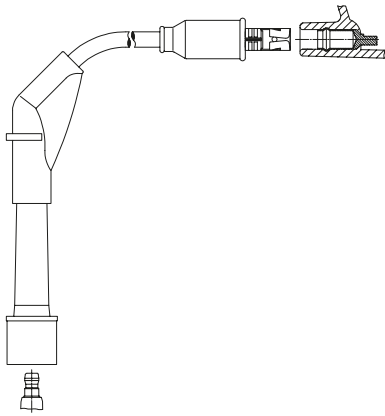
Connection distr. cap/ign. coil: Ford, SAE



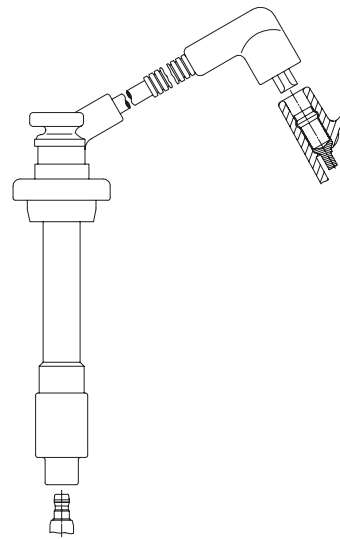
711/ 68
Verwendung für: /
applicable for:
NISSAN



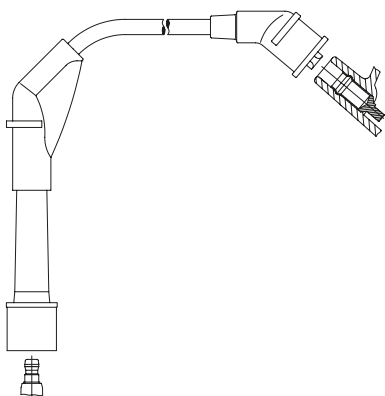
717/ 28
717/ 37
Verwendung für: /
applicable for:
INFINITI
NISSAN



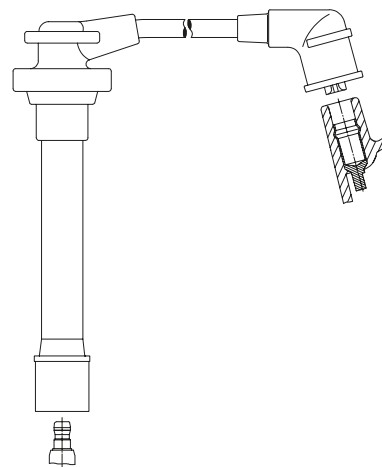
712/ 45
712/ 57
Verwendung für: /
applicable for:
NISSAN



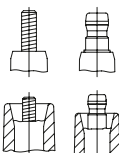
717E 55
717E 60
Verwendung für: /
applicable for:
INFINITI
NISSAN



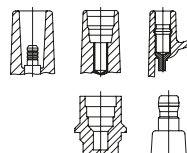
713/ 36
Verwendung für: /
applicable for:
NISSAN



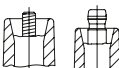
718/ 31
718/ 36
718/ 41
718/ 50
718/ 54
718/ 56
718/ 61
718/ 65
Verwendung für: /
applicable for:
NISSAN



Anschluß Zündkerze: M4, SAE



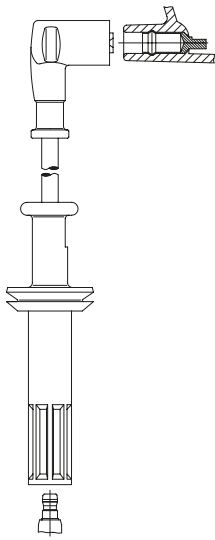
Anschluß Verteilerkappe/Zündspule: 4 mm, Toyota 5 mm, DIN



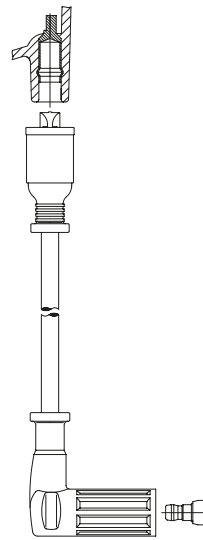
Anschluß Verteilerkappe: M4, SAE



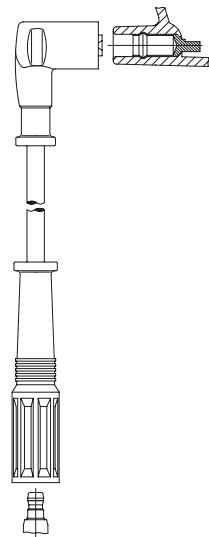
Anschluß Verteilerkappe/Zündspule: Ford, SAE



721/ 42
721/ 46
721/ 53
721/ 58
721/ 61
721/ 67
721/ 71
Verwendung für: /
applicable for:
FIAT
LANCIA



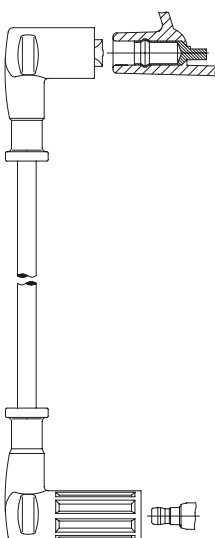
724/ 18
724/ 23
724/ 31
724/ 33
724/ 38
724/ 40
724/ 42
724/ 47
724/ 52
724/ 54
724/ 58
724/ 63
724/ 68
Verwendung für: /
applicable for:
FIAT
LANCIA



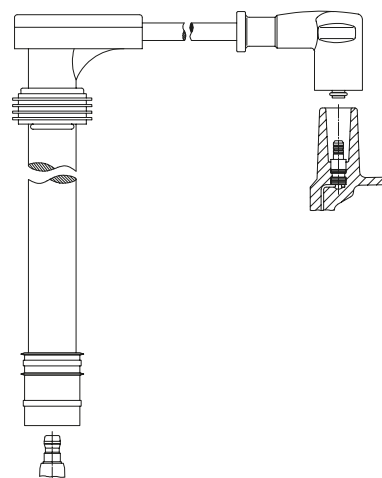
722/ 30
722/ 33
722/ 36
722/ 41
722/ 48
722/ 50
722/ 56
722/ 70
Verwendung für: /
applicable for:
ALFA ROMEO
FIAT
LANCIA



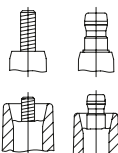
725/ 22
725/ 28
725/ 31
725/ 38
725/ 40
725/ 42
725/ 45
725/ 47
725/ 50
725/ 53
725/ 58
725/ 60
725/ 68
Verwendung für: /
applicable for:
FIAT
LANCIA



723/ 20
723/ 24
723/ 31
723/ 35
723/ 38
723/ 40
723/ 48
723/ 57
723/ 63
Verwendung für: /
applicable for:
FIAT
LANCIA

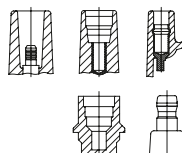


726/ 25
726/ 35
726/ 45
726/ 50
Verwendung für: /
applicable for:
FIAT
LANCIA



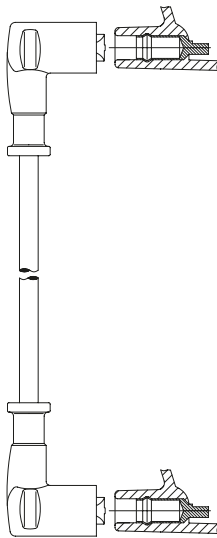
Connection spark plug: M4, SAE

Connection distributor cap: M4, SAE

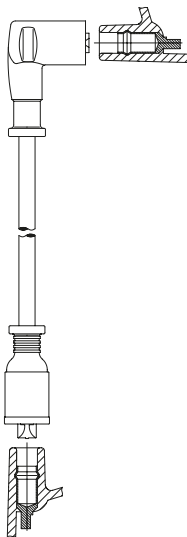


Connection distr. cap/ign. coil: 4 mm, Toyota 5 mm, DIN

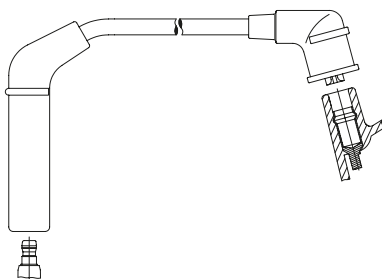
Connection distr. cap/ign. coil: Ford, SAE



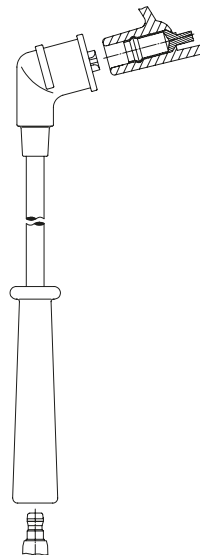
728/ 30
728/ 32
728/ 43
728/ 60
728/ 63
Verwendung für: /
applicable for:
ALFA ROMEO
FIAT
LANCIA



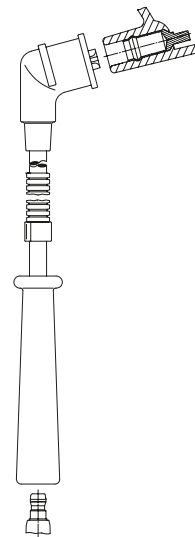
729/ 27
729/ 37
729/ 43
729/ 50
729/ 55
729/ 58
729/ 73
729/ 88
729/118
Verwendung für: /
applicable for:
ALFA ROMEO
FIAT
LANCIA



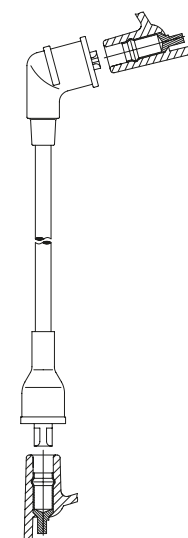
730/ 33
730/ 39
730/ 50
730/ 58
730/ 67
730/ 80
Verwendung für: /
applicable for:
HYUNDAI
TOYOTA



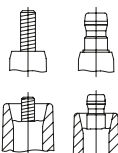
731/ 32
731/ 35
731/ 42
731/ 47
731/ 49
731/ 52
731/ 53
731/ 57
731/ 64
731/ 67
731/ 69
731/ 80
Verwendung für: /
applicable for:
DAIHATSU
FORD
MAZDA
TOYOTA



731E 49
731E 66
Verwendung für: /
applicable for:
MAZDA
TOYOTA

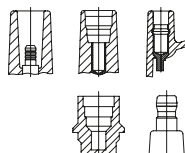


732/ 37
732/ 52
Verwendung für: /
applicable for:
TOYOTA



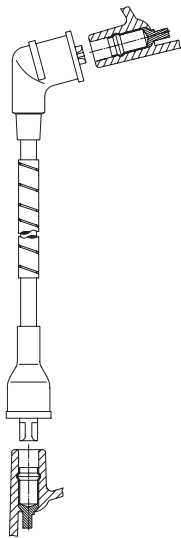
Anschluß Zündkerze: M4, SAE

Anschluß Verteilerkappe: M4, SAE

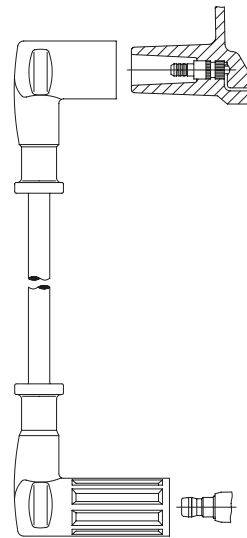


Anschluß Verteilerkappe/Zündspule: 4 mm, Toyota 5 mm, DIN

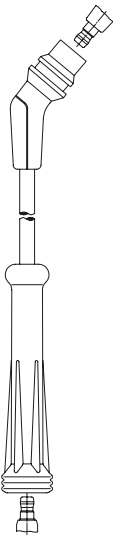
Anschluß Verteilerkappe/Zündspule: Ford, SAE



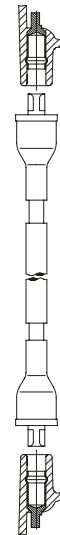
732E 33
Verwendung für: /
applicable for:
TOYOTA



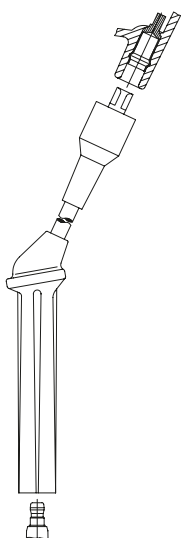
735/ 35
735/ 40
735/ 52
735/ 68
Verwendung für: /
applicable for:
FIAT
LANCIA



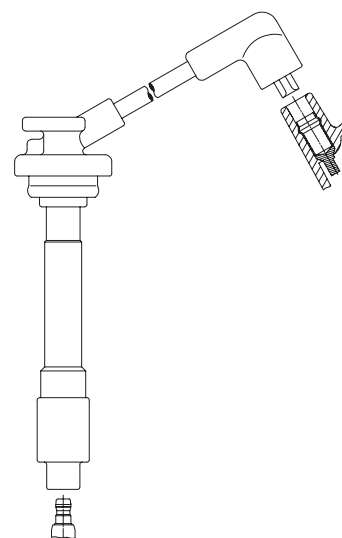
733/ 44
733/ 58
733/ 70
Verwendung für: /
applicable for:
RENAULT



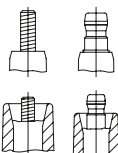
736E 33
Verwendung für: /
applicable for:
SAAB



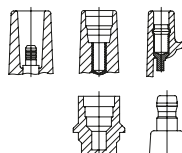
734/ 30
734/ 37
734/ 51
734/ 59
Verwendung für: /
applicable for:
SAAB



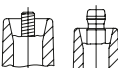
737/ 31
737/ 35
737/ 52
737/ 56
Verwendung für: /
applicable for:
NISSAN



Connection spark plug: M4, SAE



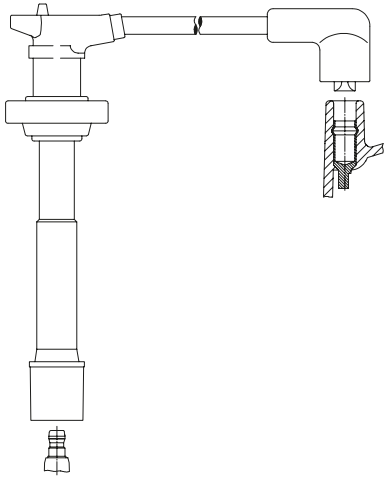
Connection distr. cap/ign. coil: 4 mm, Toyota 5 mm, DIN



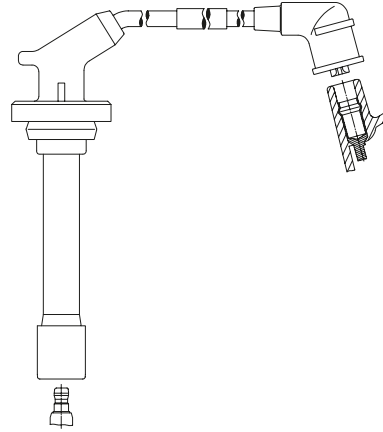
Connection distributor cap: M4, SAE



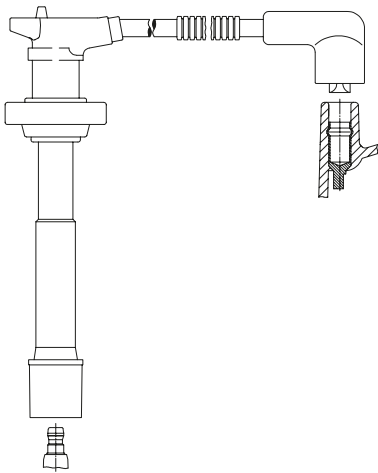
Connection distr. cap/ign. coil: Ford, SAE



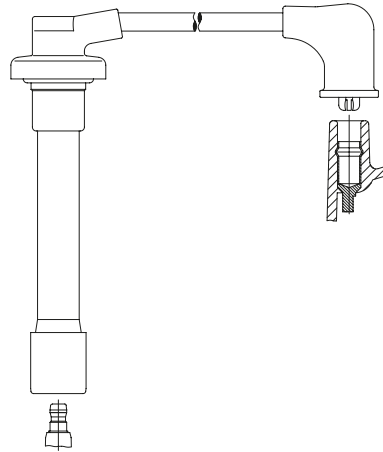
738/ 40
738/ 48
738/ 52
738/ 58
Verwendung für: /
applicable for:
NISSAN



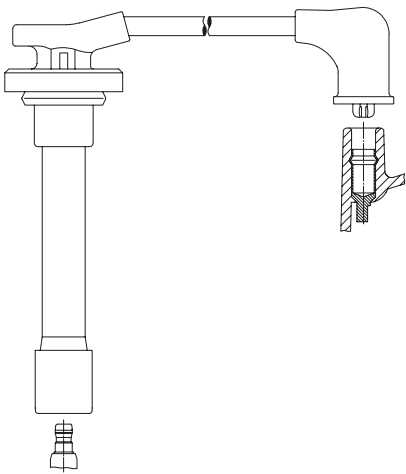
739E 67
Verwendung für: /
applicable for:
HONDA



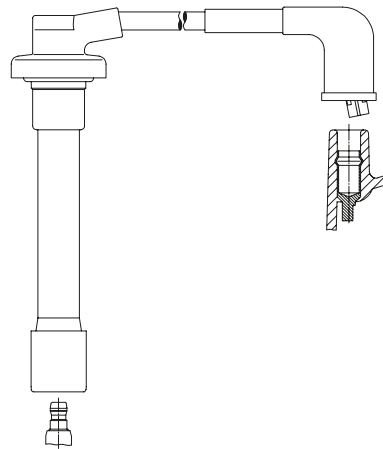
738E 32
738E 34
738E 35
738E 50
738E 54
Verwendung für: /
applicable for:
NISSAN



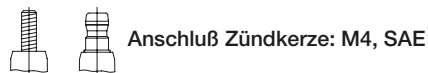
740/ 33
740/ 36
740/ 38
740/ 42
740/ 44
740/ 53
740/ 55
740/ 56
740/ 60
740/ 66
740/ 80
Verwendung für: /
applicable for:
HONDA



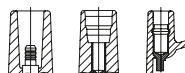
739/ 32
739/ 39
739/ 45
739/ 48
739/ 54
739/ 56
739/ 60
739/ 66
739/ 68
Verwendung für: /
applicable for:
HONDA
ROVER



740E 80
740E 94
Verwendung für: /
applicable for:
HONDA



Anschluß Zündkerze: M4, SAE



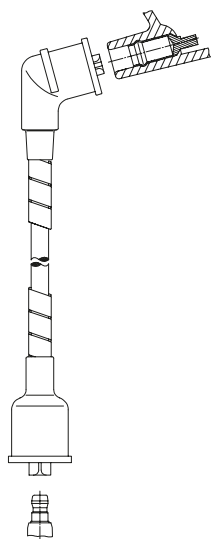
Anschluß Verteilerkappe/Zündspule: 4 mm, Toyota 5 mm, DIN



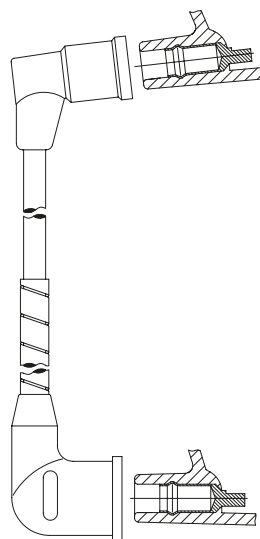
Anschluß Verteilerkappe: M4, SAE



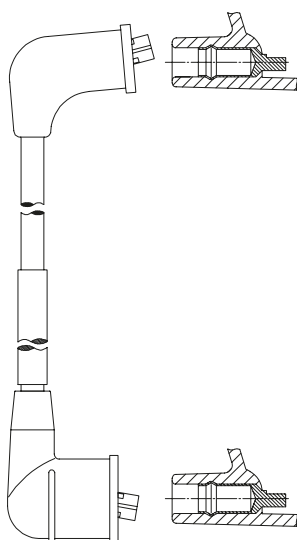
Anschluß Verteilerkappe/Zündspule: Ford, SAE



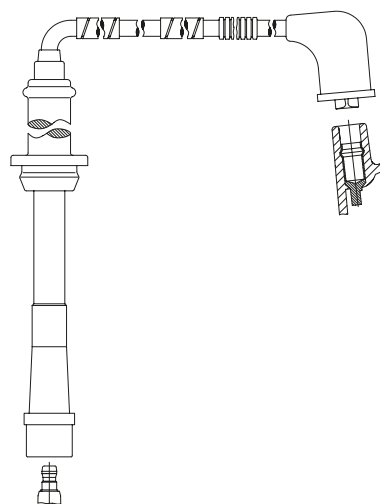
741F 63
Verwendung für: /
applicable for:
NISSAN



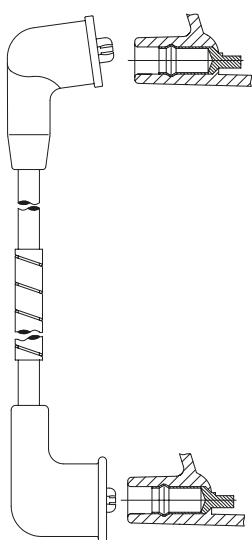
749E 32
Verwendung für: /
applicable for:
NISSAN



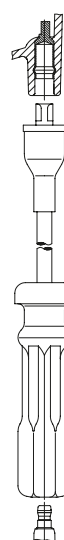
747E 75
Verwendung für: /
applicable for:
MAZDA



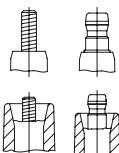
750H 98
Verwendung für: /
applicable for:
MAZDA



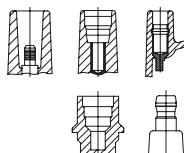
748E 70
Verwendung für: /
applicable for:
FORD
NISSAN



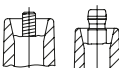
751/ 65
751/ 77
Verwendung für: /
applicable for:
VOLVO



Connection spark plug: M4, SAE



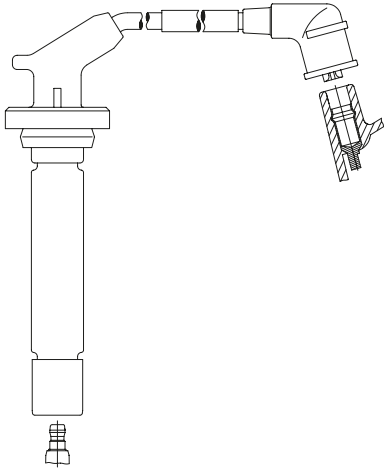
Connection distr. cap/ign. coil: 4 mm, Toyota 5 mm, DIN



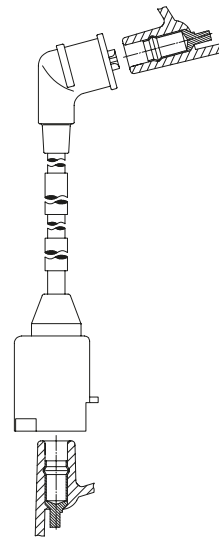
Connection distributor cap: M4, SAE



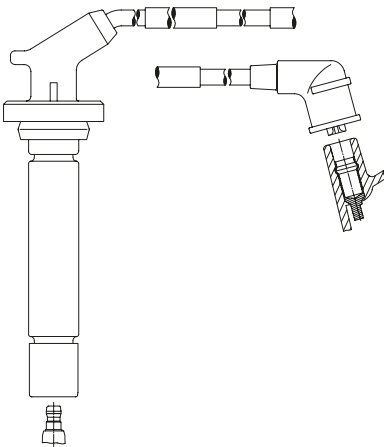
Connection distr. cap/ign. coil: Ford, SAE



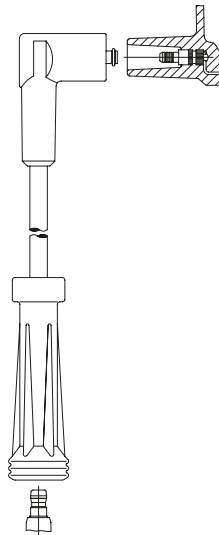
754E 36
754E 39
754E 44
754E 46
754E 47
754E 89
754E 89
754E 92
Verwendung für: /
applicable for:
ROVER



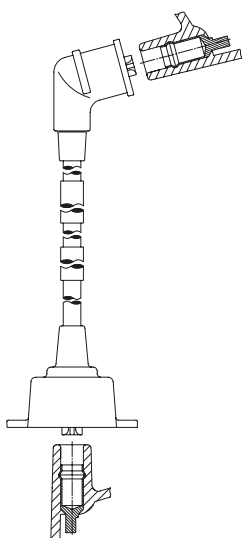
756F 68
Verwendung für: /
applicable for:
ROVER



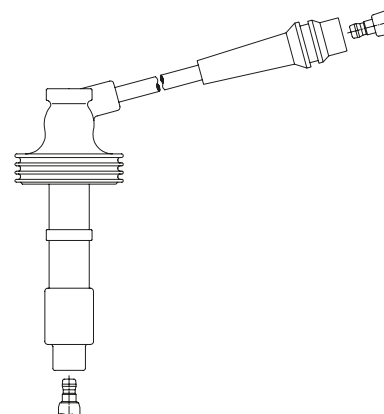
754F 87
754F 89
754F 98
Verwendung für: /
applicable for:
ROVER



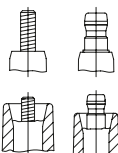
759/ 40
759/ 44
759/ 50
759/ 59
Verwendung für: /
applicable for:
RENAULT



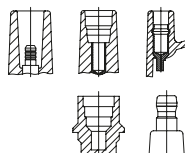
755F 68
Verwendung für: /
applicable for:
ROVER



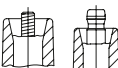
760/ 22
760/ 35
Verwendung für: /
applicable for:
RENAULT
VOLVO



Anschluß Zündkerze: M4, SAE



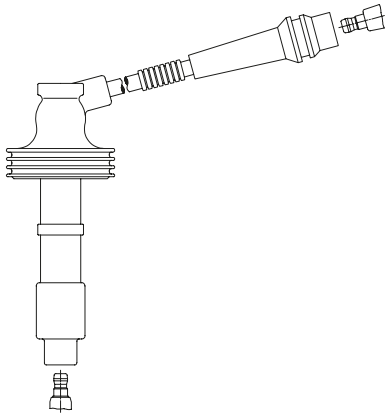
Anschluß Verteilerkappe/Zündspule: 4 mm, Toyota 5 mm, DIN



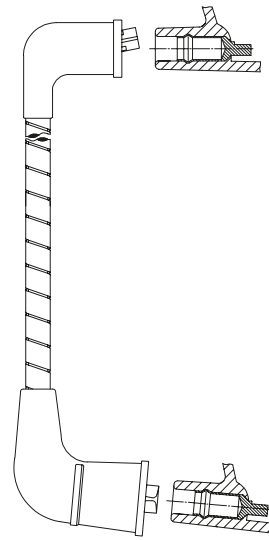
Anschluß Verteilerkappe: M4, SAE



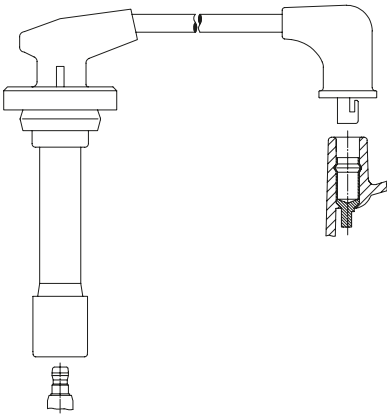
Anschluß Verteilerkappe/Zündspule: Ford, SAE



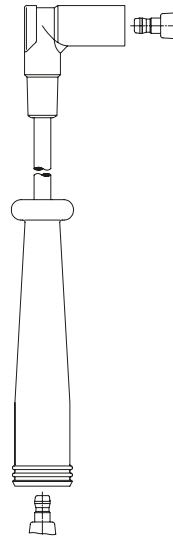
760E 22
Verwendung für: /
applicable for:
RENAULT
VOLVO



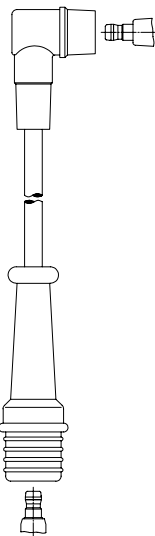
763E 58
Verwendung für: /
applicable for:
MAZDA



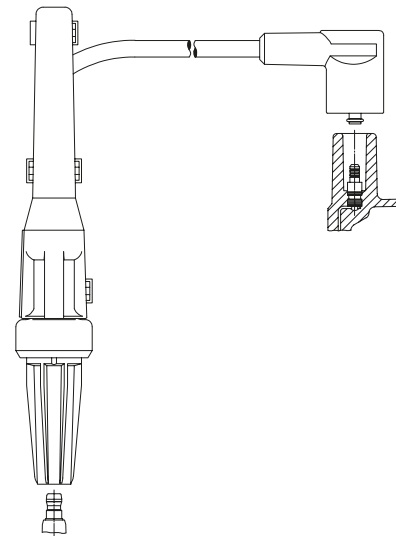
761/ 35
761/ 40
761/ 60
Verwendung für: /
applicable for:
HONDA
ROVER



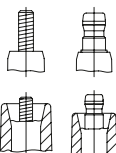
764/ 45
764/ 65
Verwendung für: /
applicable for:
RENAULT



762/ 35
762/ 38
762/ 55
762/ 62
Verwendung für: /
applicable for:
RENAULT

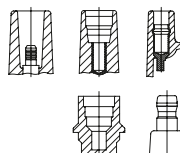


766/ 68
766/ 73
Verwendung für: /
applicable for:
RENAULT



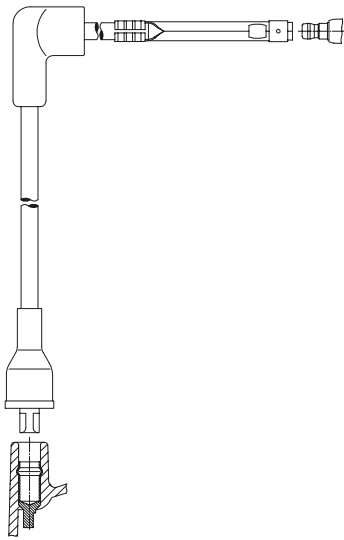
Connection spark plug: M4, SAE

Connection distributor cap: M4, SAE

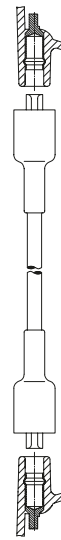


Connection distr. cap/ign. coil: 4 mm, Toyota 5 mm, DIN

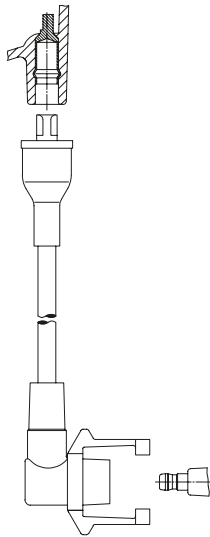
Connection distr. cap/ign. coil: Ford, SAE



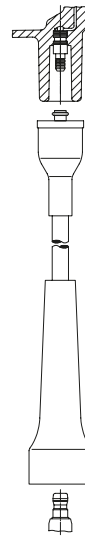
768/ 33
768/ 47
768/ 63
768/ 72
Verwendung für: /
applicable for:
FIAT



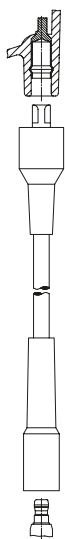
771/ 37
771/ 48
771/ 53
Verwendung für: /
applicable for:
FIAT
LANCIA



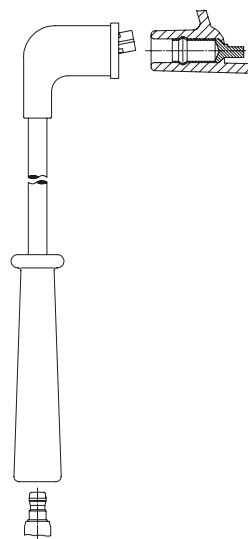
769/ 36
769/ 68
769/ 83
Verwendung für: /
applicable for:
RENAULT



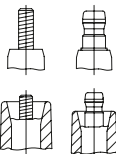
773/ 29
773/ 31
773/ 40
Verwendung für: /
applicable for:
RENAULT



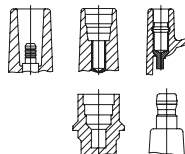
770/ 35
770/ 42
770/ 47
770/ 57
770/ 67
Verwendung für: /
applicable for:
OPEL
RENAULT
SEAT



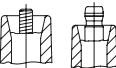
774/ 50
774/ 53
774/ 61
774/ 68
774/ 71
Verwendung für: /
applicable for:
SUBARU
SUZUKI
TOYOTA



Anschluß Zündkerze: M4, SAE



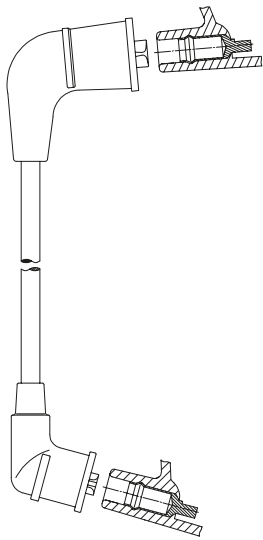
Anschluß Verteilerkappe/Zündspule: 4 mm, Toyota 5 mm, DIN



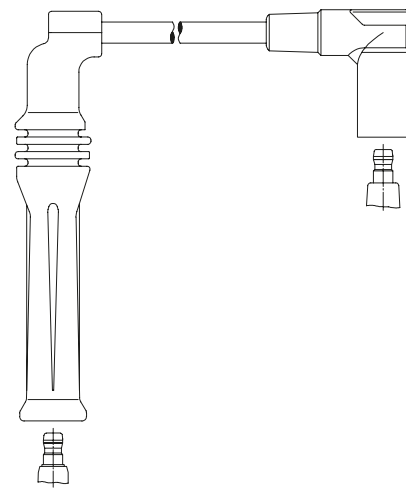
Anschluß Verteilerkappe: M4, SAE



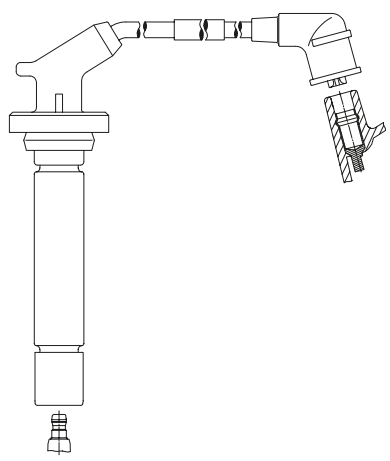
Anschluß Verteilerkappe/Zündspule: Ford, SAE



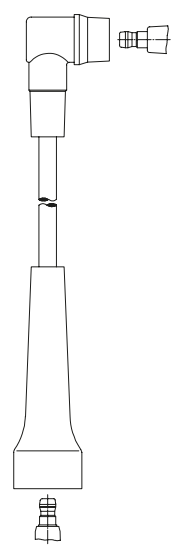
775/ 40
775/ 45
Verwendung für: /
applicable for:
SUBARU
SUZUKI



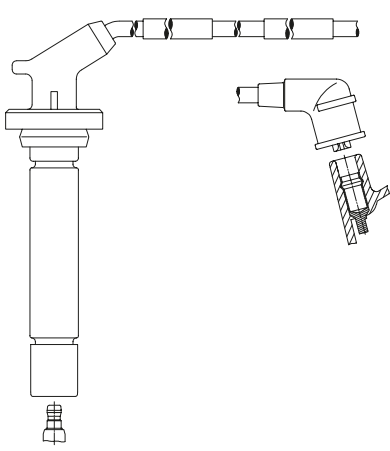
777/ 25
Verwendung für: /
applicable for:
CITROEN
PEUGEOT



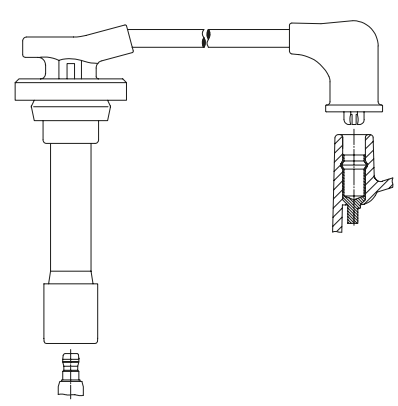
776E 36
776E 39
776E 44
776E 46
776E 47
776E 89
776E 92
Verwendung für: /
applicable for:
ROVER



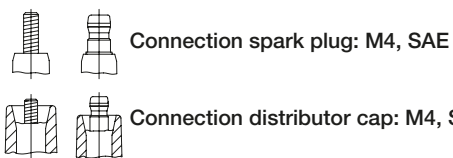
779/ 35
779/ 37
779/ 48
779/ 52
779/ 54
779/ 55
779/ 64
779/ 72
Verwendung für: /
applicable for:
RENAULT



776F 87
776F 89
776F 98
Verwendung für: /
applicable for:
ROVER

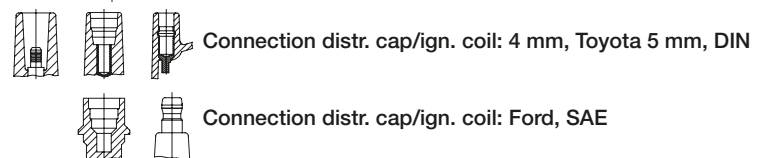


781/ 57
Verwendung für: /
applicable for:
HONDA



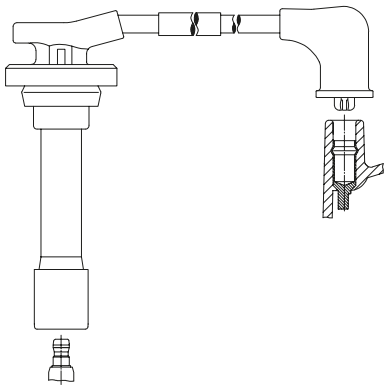
Connection spark plug: M4, SAE

Connection distributor cap: M4, SAE

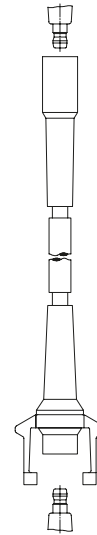


Connection distr. cap/ign. coil: 4 mm, Toyota 5 mm, DIN

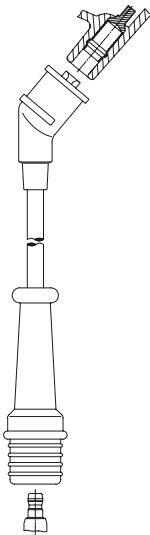
Connection distr. cap/ign. coil: Ford, SAE



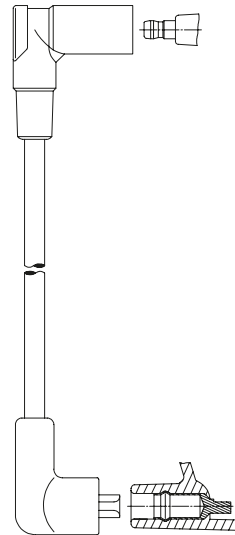
781E 34
781E 40
781E 58
Verwendung für: /
applicable for:
HONDA



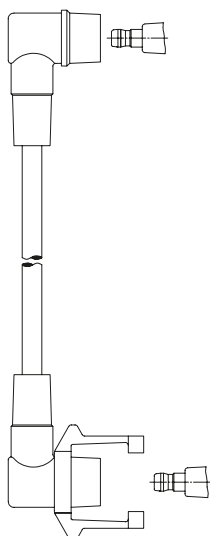
788E 48
Verwendung für: /
applicable for:
RENAULT



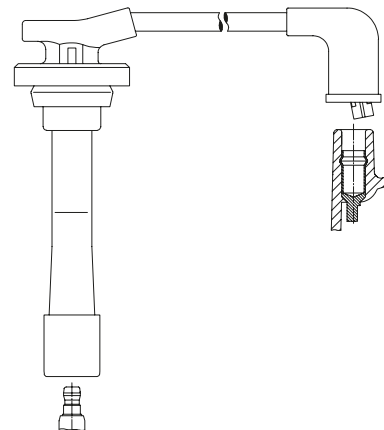
783/ 53
783/ 61
Verwendung für: /
applicable for:
RENAULT



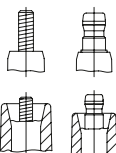
790/ 38
Verwendung für: /
applicable for:
CITROEN



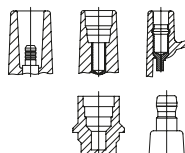
787/ 40
787/ 63
Verwendung für: /
applicable for:
RENAULT



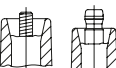
792/ 22
792/ 31
792/ 41
Verwendung für: /
applicable for:
HONDA



Anschluß Zündkerze: M4, SAE



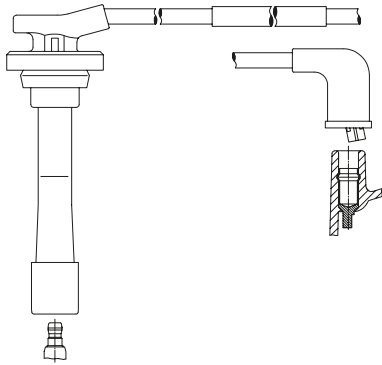
Anschluß Verteilerkappe/Zündspule: 4 mm, Toyota 5 mm, DIN



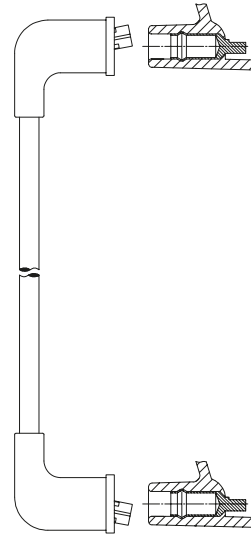
Anschluß Verteilerkappe: M4, SAE



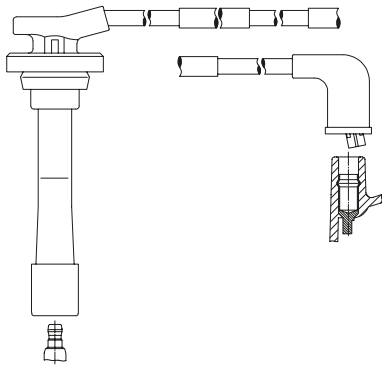
Anschluß Verteilerkappe/Zündspule: Ford, SAE



792E 50
792E 51
Verwendung für: /
applicable for:
HONDA



797/ 43
797/ 48
Verwendung für: /
applicable for:
DAIHATSU



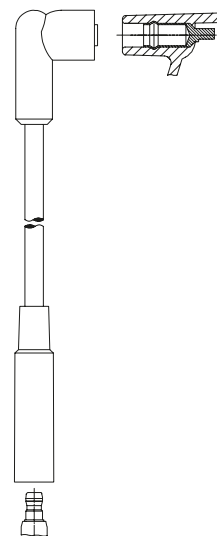
792F 30
792F 47
792F 66
Verwendung für: /
applicable for:
HONDA



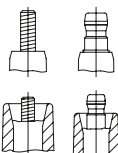
798/ 85
Verwendung für: /
applicable for:
CITROEN



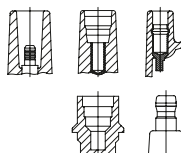
794/ 41
794/ 48
794/ 62
794/ 70
Verwendung für: /
applicable for:
AUTOBIANCHI
FIAT
LANCIA



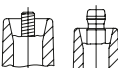
799/ 45
799/ 58
799/ 61
799/ 74
Verwendung für: /
applicable for:
CITROEN
MITSUBISHI
SEAT



Connection spark plug: M4, SAE



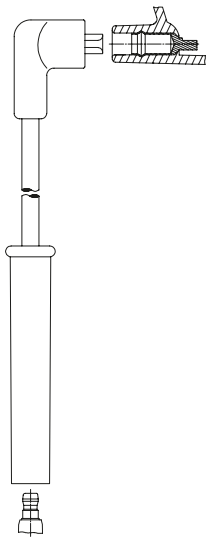
Connection distr. cap/ign. coil: 4 mm, Toyota 5 mm, DIN



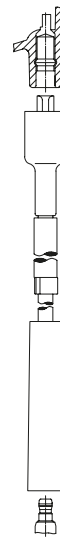
Connection distributor cap: M4, SAE



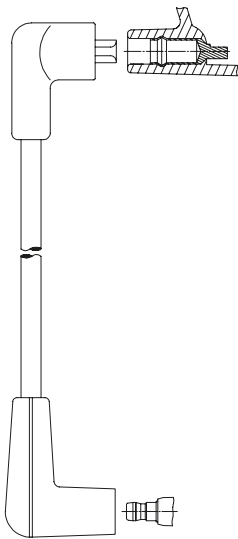
Connection distr. cap/ign. coil: Ford, SAE



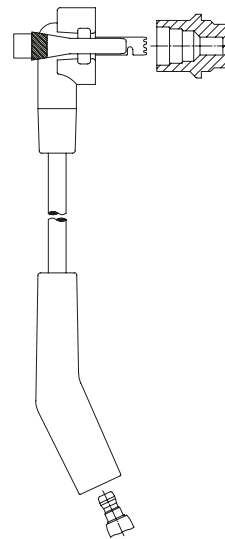
8A10/ 46
 8A10/ 53
 8A10/ 55
 8A10/ 60
 8A10/ 69
 8A10/ 73
 8A10/ 80
 Verwendung für: /
 applicable for:
 FORD



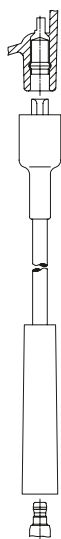
8A13E 66
 8A13E 76
 Verwendung für: /
 applicable for:
 FORD



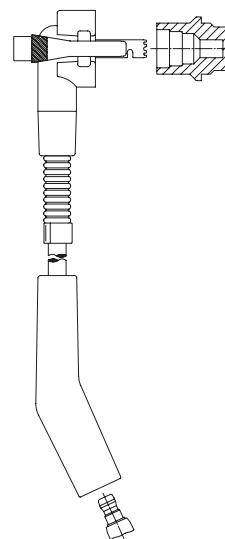
8A11/ 65
 Verwendung für: /
 applicable for:
 FORD



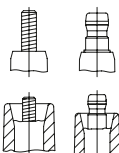
8A14/ 37
 8A14/ 61
 8A14/ 74
 8A14/ 78
 8A14/ 89
 8A14/ 92
 8A14/100
 Verwendung für: /
 applicable for:
 FORD
 FORD USA
 MAZDA



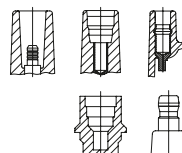
8A13/ 61
 8A13/ 70
 Verwendung für: /
 applicable for:
 FORD



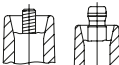
8A14E 84
 Verwendung für: /
 applicable for:
 MAZDA



Anschluß Zündkerze: M4, SAE



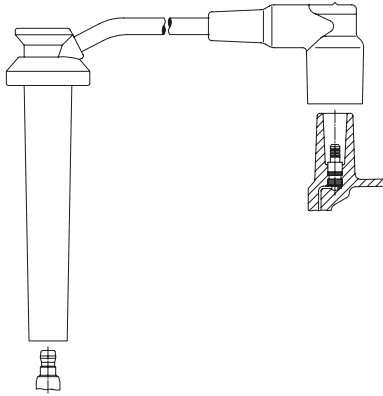
Anschluß Verteilerkappe/Zündspule: 4 mm, Toyota 5 mm, DIN



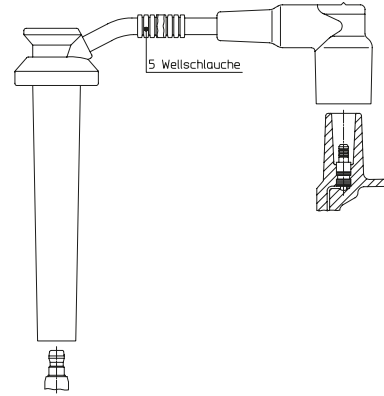
Anschluß Verteilerkappe: M4, SAE



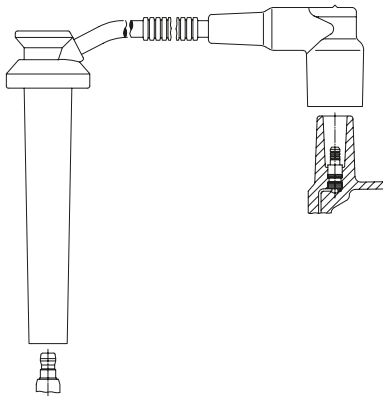
Anschluß Verteilerkappe/Zündspule: Ford, SAE



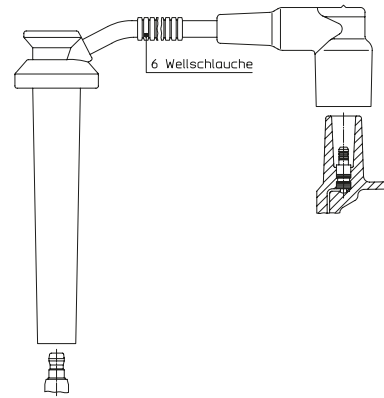
8A15/ 90
Verwendung für: /
applicable for:
FORD
MERCURY



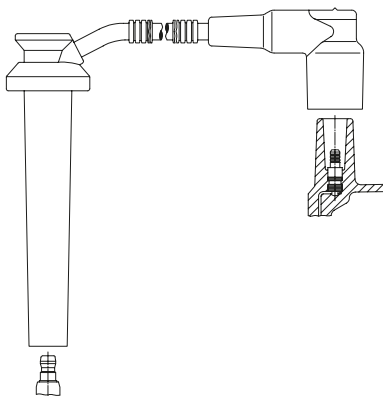
8A15P 87
Verwendung für: /
applicable for:
FORD



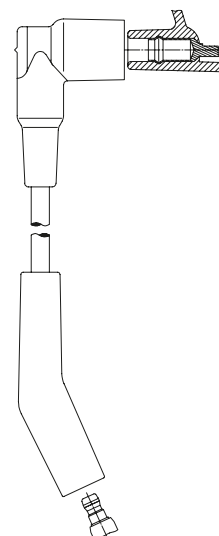
8A15E 31
8A15E 34
8A15E 37
8A15E 64
8A15E 76
8A15E 96
Verwendung für: /
applicable for:
FORD
MERCURY



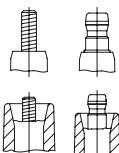
8A15R110
8A15R116
Verwendung für: /
applicable for:
FORD



8A15F 29
Verwendung für: /
applicable for:
FORD

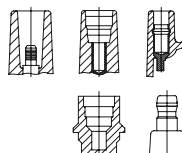


8A16/ 78
8A16/ 84
8A16/ 90
8A16/ 93
Verwendung für: /
applicable for:
FORD



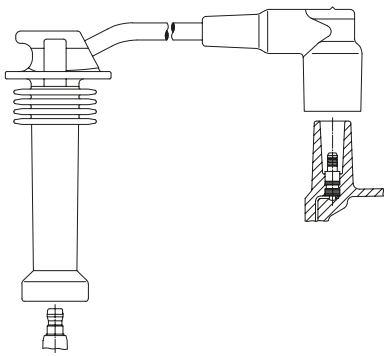
Connection spark plug: M4, SAE

Connection distributor cap: M4, SAE

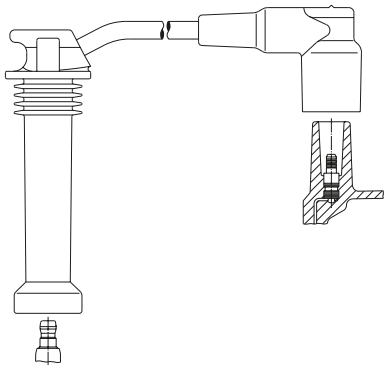


Connection distr. cap/ign. coil: 4 mm, Toyota 5 mm, DIN

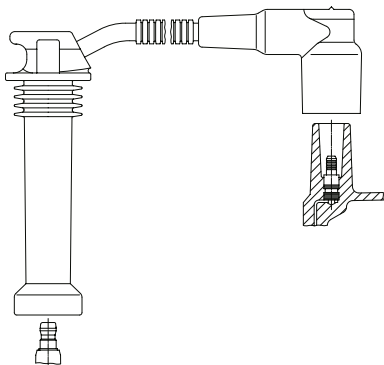
Connection distr. cap/ign. coil: Ford, SAE



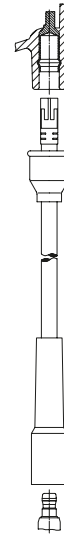
8A17/ 15
 8A17/ 19
 8A17/ 32
 8A17/ 38
 Verwendung für: /
 applicable for:
 FORD
 MAZDA
 VOLVO



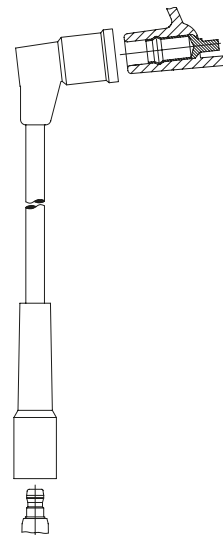
8A19/ 12
 8A19/ 26
 8A19/ 32
 8A19/ 46
 Verwendung für: /
 applicable for:
 FORD
 MAZDA



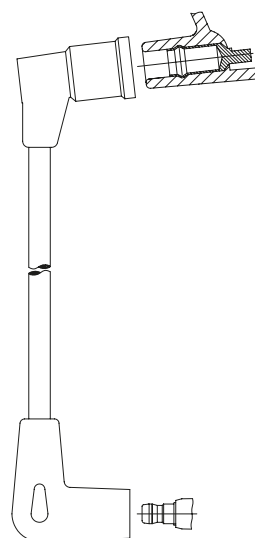
8A19E 33
 Verwendung für: /
 applicable for:
 FORD
 MAZDA



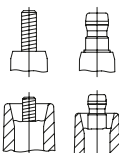
810/ 50
 810/ 60
 810/ 70
 810/ 80
 Verwendung für: /
 applicable for:
 FORD



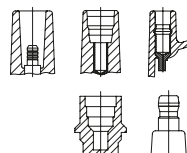
811/ 50
 811/ 60
 811/ 70
 Verwendung für: /
 applicable for:
 FORD



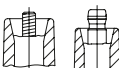
812/ 50
 812/ 60
 812/ 70
 Verwendung für: /
 applicable for:
 FORD



Anschluß Zündkerze: M4, SAE



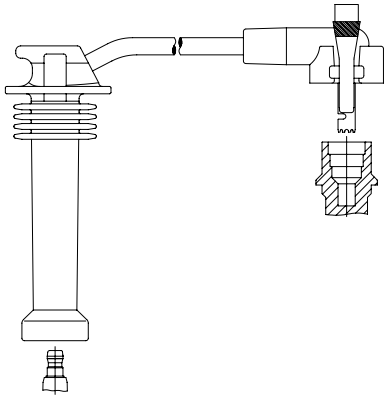
Anschluß Verteilerkappe/Zündspule: 4 mm, Toyota 5 mm, DIN



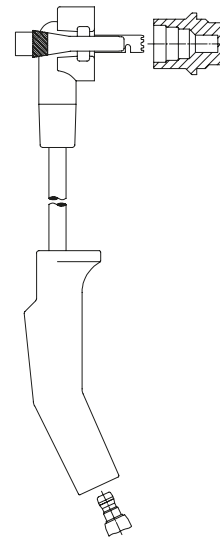
Anschluß Verteilerkappe: M4, SAE



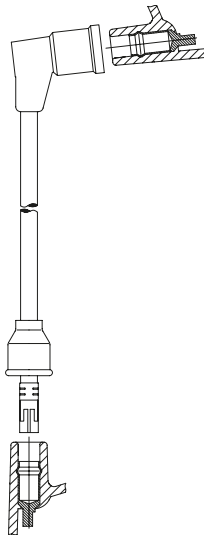
Anschluß Verteilerkappe/Zündspule: Ford, SAE



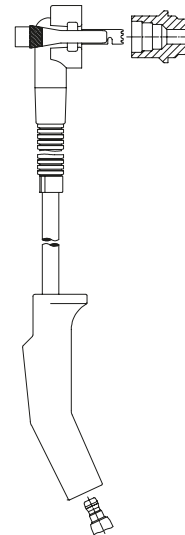
813/ 15
813/ 30
813/ 40
813/ 45
Verwendung für: /
applicable for:
FORD



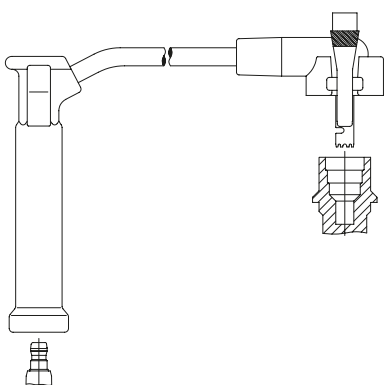
816/ 75
816/ 80
816/ 88
816/100
Verwendung für: /
applicable for:
FORD



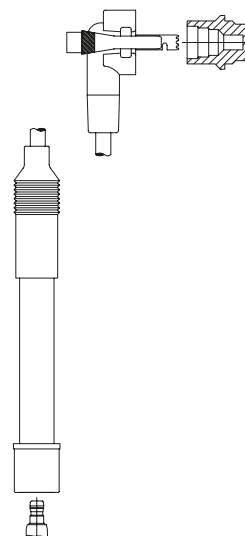
814/ 30
814/ 40
814/ 45
814/ 50
814/ 60
814/ 70
Verwendung für: /
applicable for:
FORD



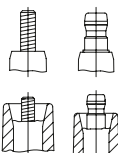
816E 85
816E 95
816E100
Verwendung für: /
applicable for:
FORD



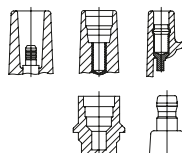
815/ 15
815/ 20
815/ 35
815/ 40
Verwendung für: /
applicable for:
FORD
MAZDA



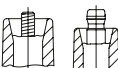
817/ 52
817/ 59
817/ 85
817/ 90
Verwendung für: /
applicable for:
FORD



Connection spark plug: M4, SAE



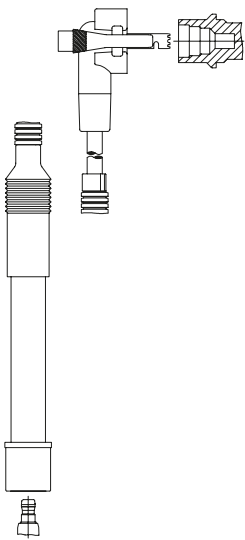
Connection distr. cap/ign. coil: 4 mm, Toyota 5 mm, DIN



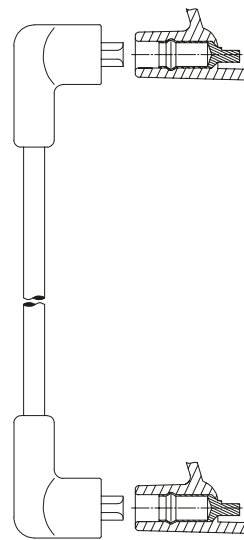
Connection distributor cap: M4, SAE



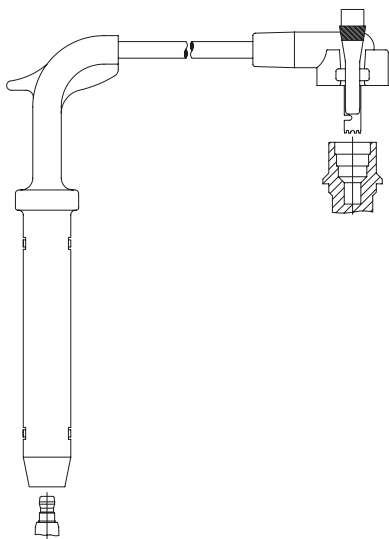
Connection distr. cap/ign. coil: Ford, SAE



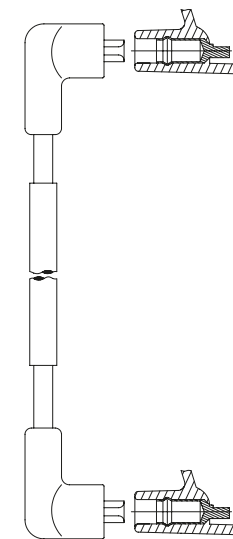
817E 60
817E 70
817E 72
817E 84
Verwendung für: /
applicable for:
FORD



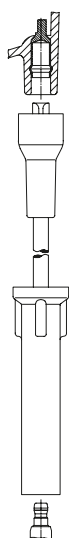
820/ 35
820/ 57
820/ 66
820/ 73
Verwendung für: /
applicable for:
FORD



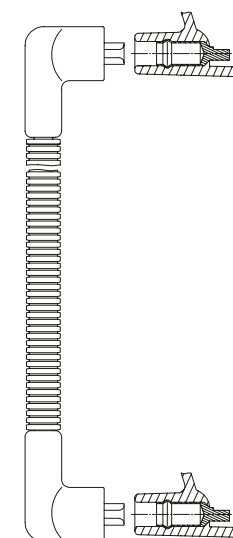
818/ 45
818/ 50
818/ 65
818/ 78
Verwendung für: /
applicable for:
FORD



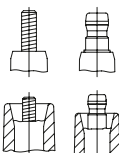
820E 50
Verwendung für: /
applicable for:
FORD



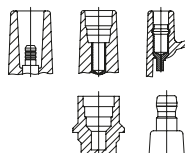
819/ 60
819/ 65
819/ 77
819/ 82
Verwendung für: /
applicable for:
FORD



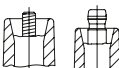
820J 83
Verwendung für: /
applicable for:
FORD



Anschluß Zündkerze: M4, SAE



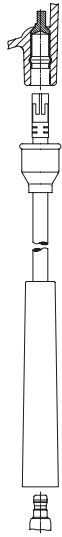
Anschluß Verteilerkappe/Zündspule: 4 mm, Toyota 5 mm, DIN



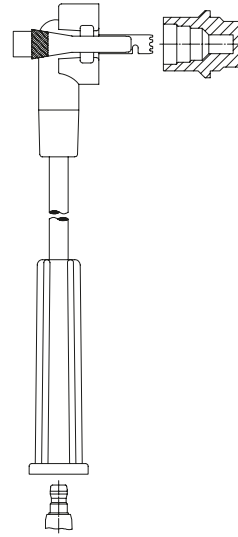
Anschluß Verteilerkappe: M4, SAE



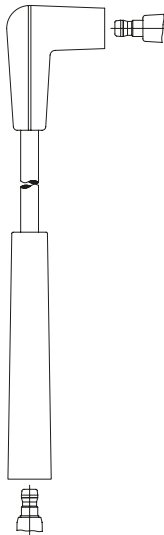
Anschluß Verteilerkappe/Zündspule: Ford, SAE



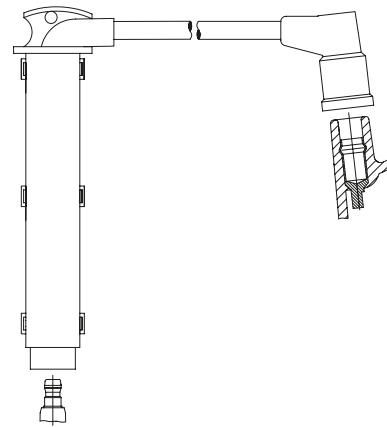
823/ 50
823/ 60
823/ 65
823/ 70
823/ 75
823/ 82
823/ 90
Verwendung für: /
applicable for:
FORD



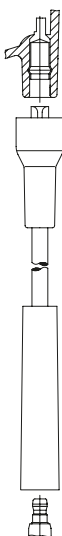
860/ 60
860/ 65
860/ 75
860/ 76
860/ 78
860/ 80
860/ 85
860/ 92
860/100
Verwendung für: /
applicable for:
FORD



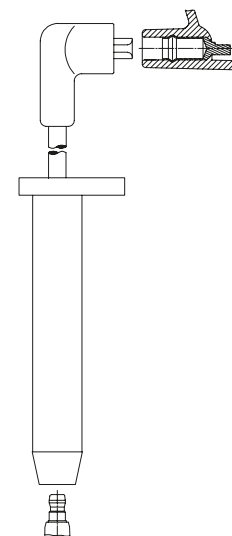
824/ 48
824/ 50
824/ 53
824/ 57
824/ 60
824/ 70
824/ 72
824/ 80
824/ 84
Verwendung für: /
applicable for:
FORD



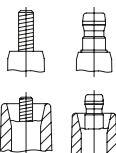
861/ 30
861/ 40
861/ 55
861/ 60
Verwendung für: /
applicable for:
FORD



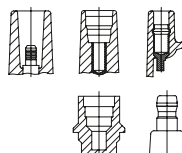
825/ 59
825/ 64
825/ 74
825/ 84
Verwendung für: /
applicable for:
FORD



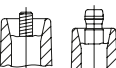
876/ 43
876/ 49
876/ 53
876/ 63
876/ 73
Verwendung für: /
applicable for:
FORD



Connection spark plug: M4, SAE



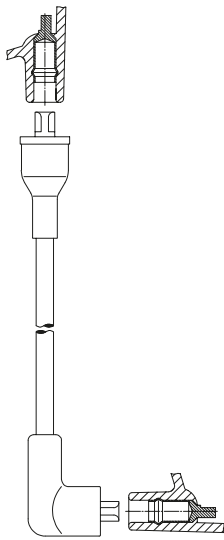
Connection distr. cap/ign. coil: 4 mm, Toyota 5 mm, DIN



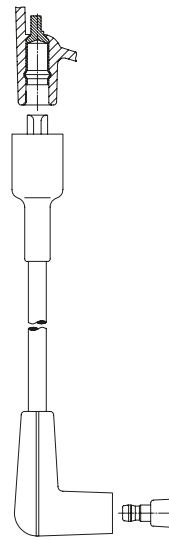
Connection distributor cap: M4, SAE



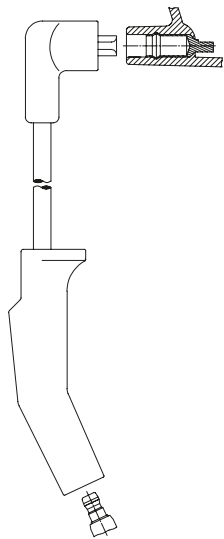
Connection distr. cap/ign. coil: Ford, SAE



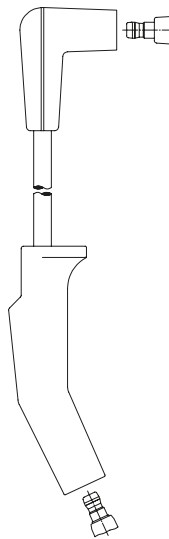
884/ 37
884/ 45
884/ 50
884/ 60
884/ 78
Verwendung für: /
applicable for:
FORD



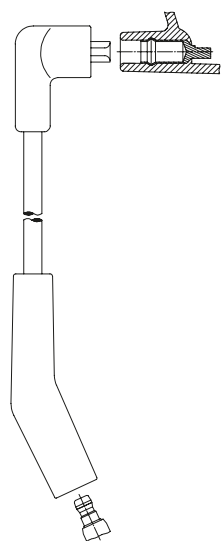
887/ 63
Verwendung für: /
applicable for:
FORD



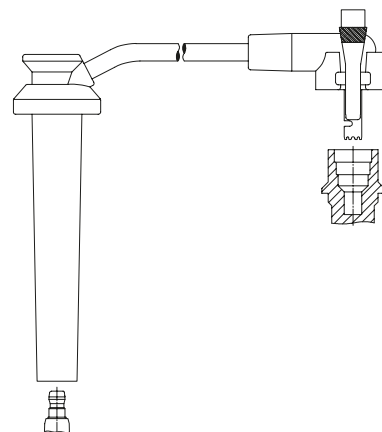
885/ 45
885/ 48
885/ 59
885/ 62
885/ 64
885/ 69
885/ 72
885/ 75
Verwendung für: /
applicable for:
FORD



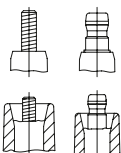
888/ 45
888/ 47
888/ 52
888/ 56
888/ 60
888/ 72
888/ 74
Verwendung für: /
applicable for:
FORD



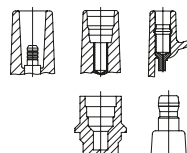
886/ 44
886/ 61
886/ 64
Verwendung für: /
applicable for:
FORD



891/ 29
891/ 79
891/ 95
Verwendung für: /
applicable for:
FORD



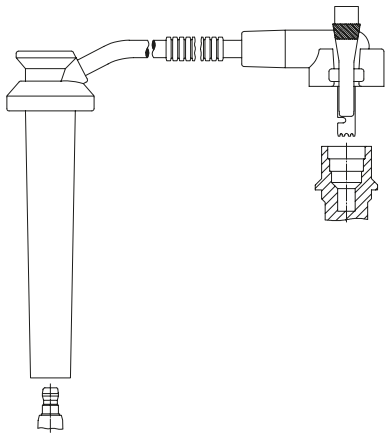
Anschluß Zündkerze: M4, SAE



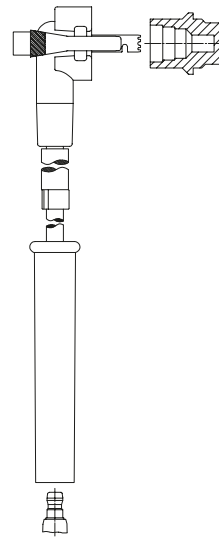
Anschluß Verteilerkappe/Zündspule: 4 mm, Toyota 5 mm, DIN

Anschluß Verteilerkappe: M4, SAE

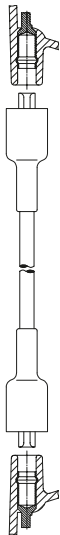
Anschluß Verteilerkappe/Zündspule: Ford, SAE



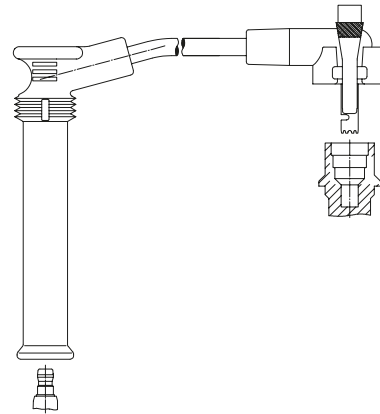
891E 35
891E 38
891E102
Verwendung für: /
applicable for:
FORD



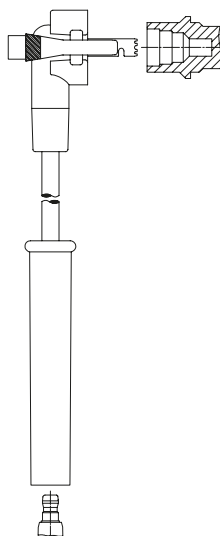
893E 80
893E 82
893E 90
893E100
Verwendung für: /
applicable for:
FORD



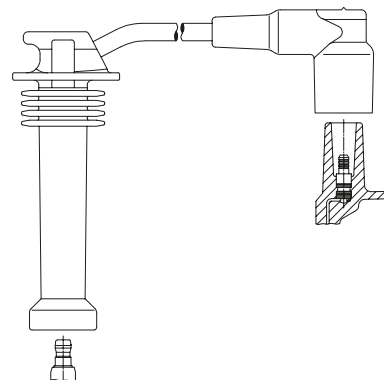
892/ 56
Verwendung für: /
applicable for:
FORD



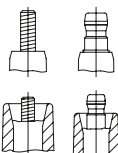
894/ 22
894/ 31
894/ 37
894/ 40
894/ 45
894/ 51
894/ 58
894/ 61
894/ 70
894/ 82
894/ 89
Verwendung für: /
applicable for:
FORD



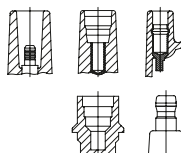
893/ 44
893/ 53
893/ 69
893/ 80
Verwendung für: /
applicable for:
FORD



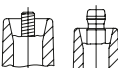
897/ 14
897/ 28
897/ 37
897/ 43
Verwendung für: /
applicable for:
FORD
MAZDA



Connection spark plug: M4, SAE



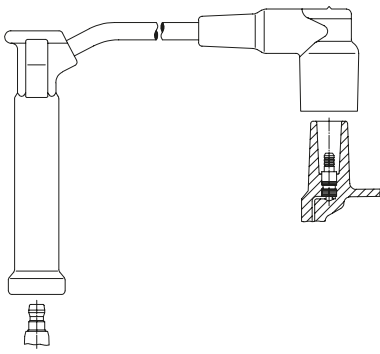
Connection distr. cap/ign. coil: 4 mm, Toyota 5 mm, DIN



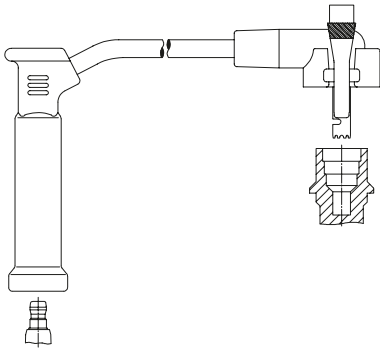
Connection distributor cap: M4, SAE



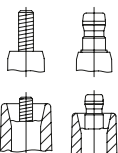
Connection distr. cap/ign. coil: Ford, SAE



898/ 14
 898/ 18
 898/ 32
 898/ 37
 Verwendung für: /
 applicable for:
 FORD

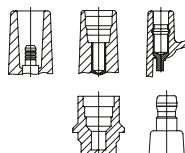


899/ 37
 899/ 42
 899/ 44
 899/ 70
 899/ 79
 899/ 82
 Verwendung für: /
 applicable for:
 FORD



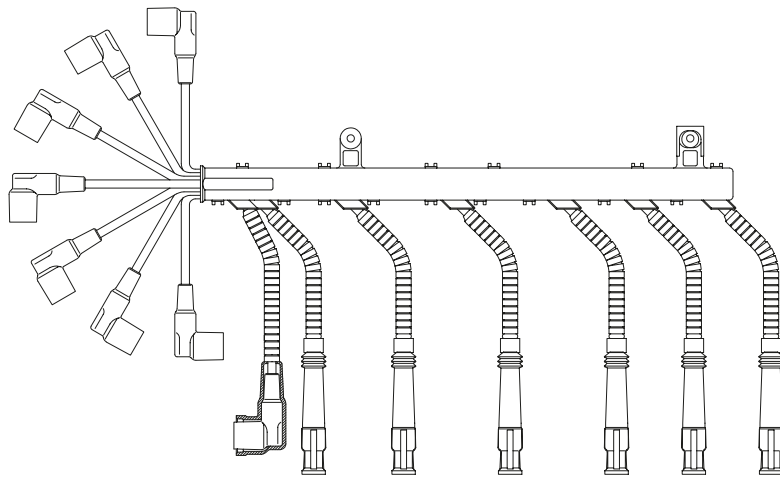
Anschluß Zündkerze: M4, SAE

Anschluß Verteilerkappe: M4, SAE



Anschluß Verteilerkappe/Zündspule: 4 mm, Toyota 5 mm, DIN

Anschluß Verteilerkappe/Zündspule: Ford, SAE

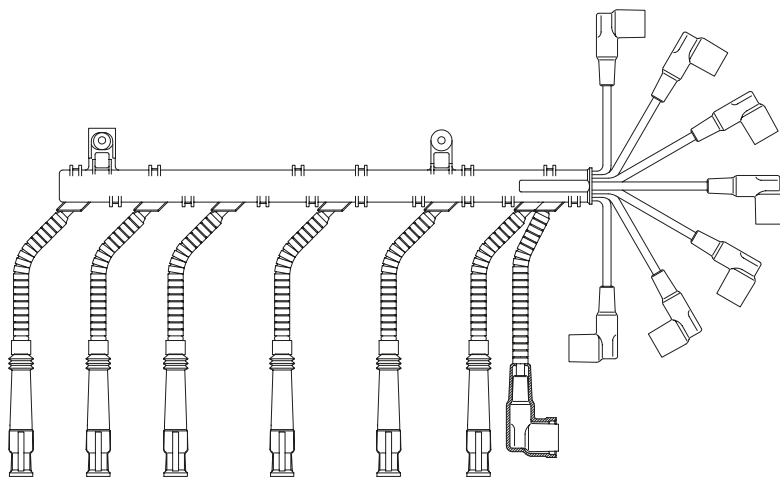


238L100

Anschlußtechnik:
Sort of connection:



Verwendung für: / applicable for:
BMW

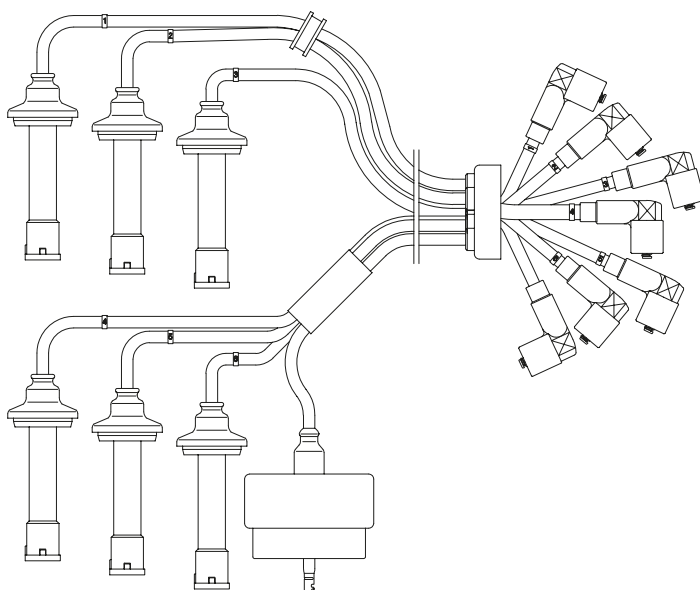


238R100

Anschlußtechnik:
Sort of connection:



Verwendung für: / applicable for:
BMW

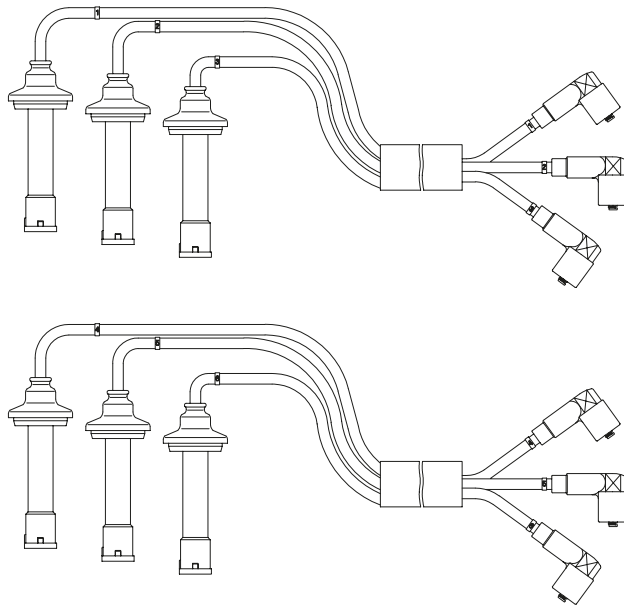


243

Anschlußtechnik:
Sort of connection:



Verwendung für: / applicable for:
ALFA ROMEO

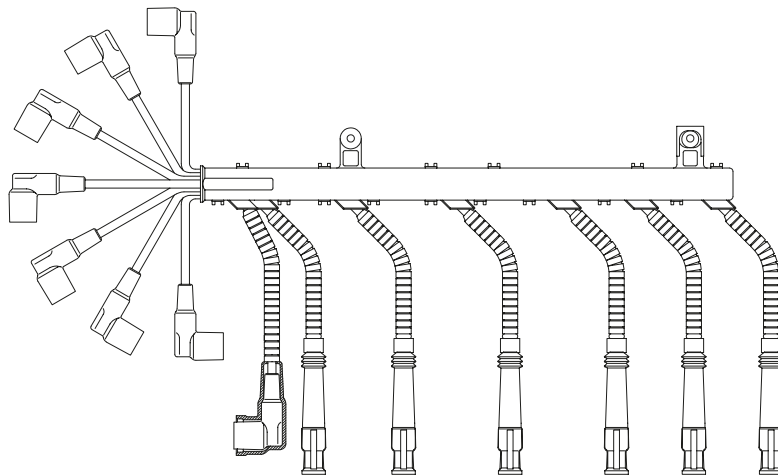


244

Anschlußtechnik:
Sort of connection:



Verwendung für: / applicable for:
ALFA ROMEO

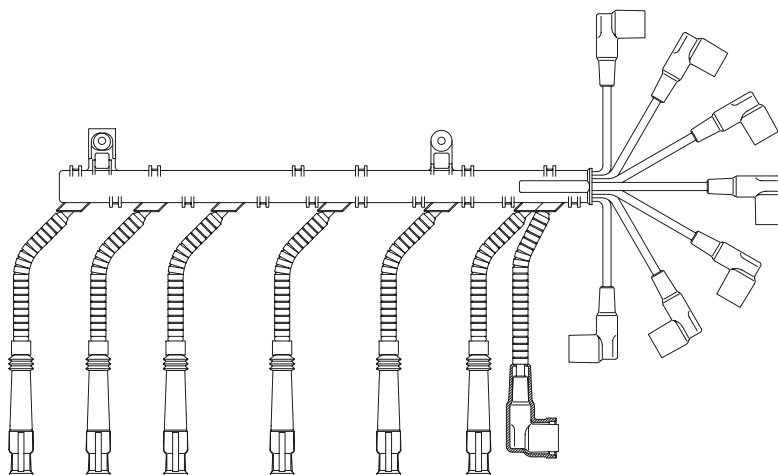


246L100

Anschlußtechnik:
Sort of connection:



Verwendung für: / applicable for:
BMW



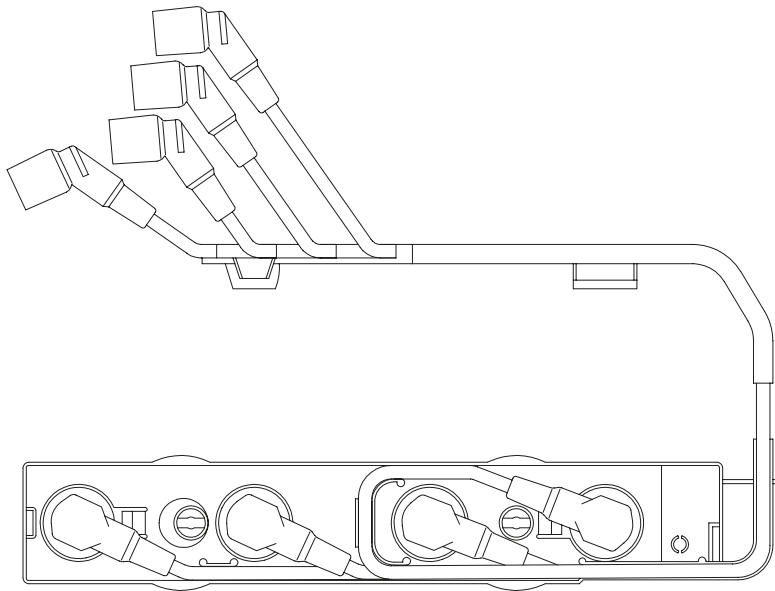
246R100

Anschlußtechnik:
Sort of connection:



Verwendung für: / applicable for:
BMW



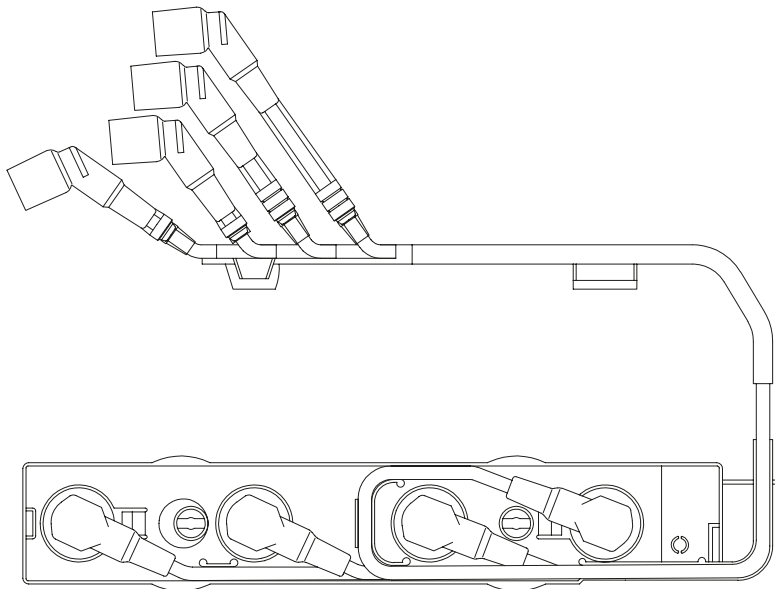


281/100

Anschlußtechnik:
Sort of connection:



Verwendung für: / applicable for:
BMW

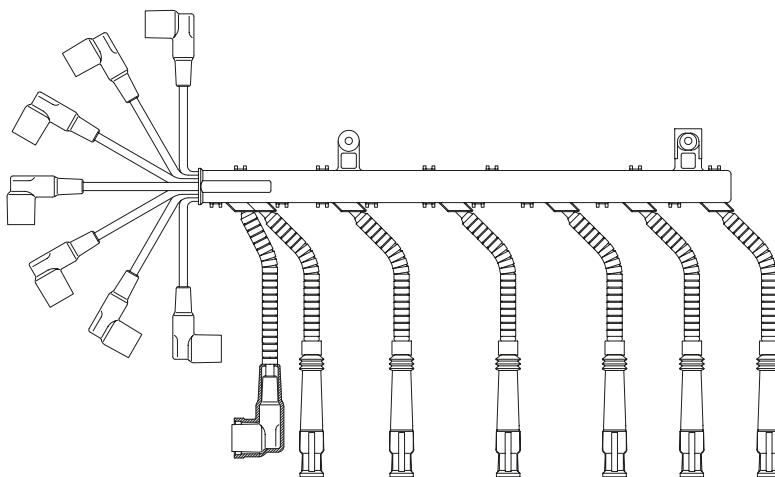


281S100

Anschlußtechnik:
Sort of connection:



Verwendung für: / applicable for:
BMW



284L100

Anschlußtechnik:
Sort of connection:



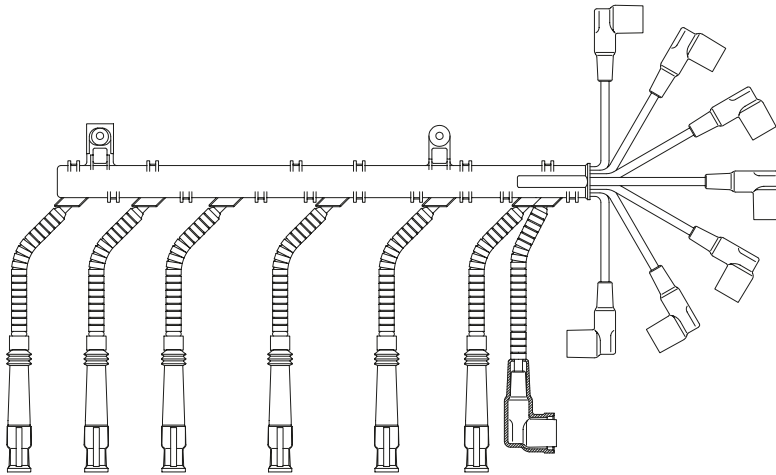
Verwendung für: / applicable for:
BMW

284R100

Anschlußtechnik:
Sort of connection:



Verwendung für: / applicable for:
BMW

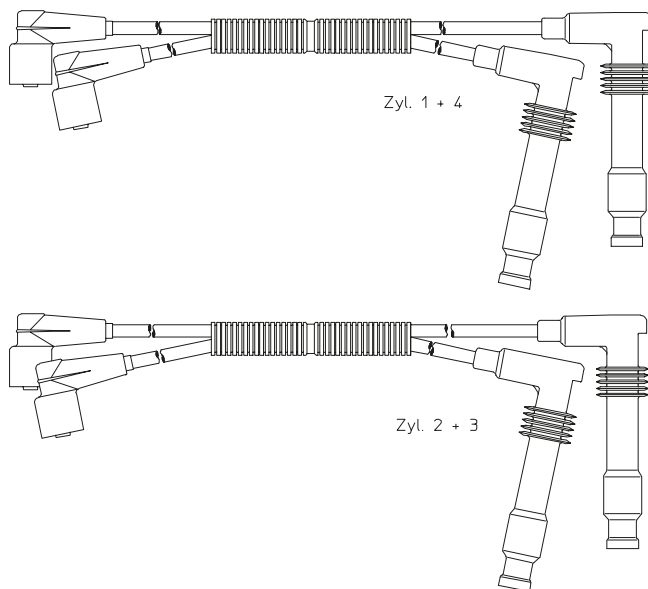


300/673

Anschlußtechnik:
Sort of connection:



Verwendung für: / applicable for:
HOLDEN
OPEL
VAUXHALL

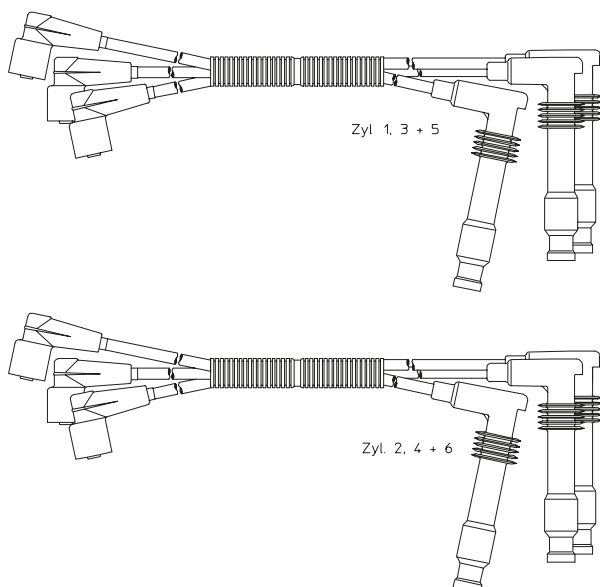


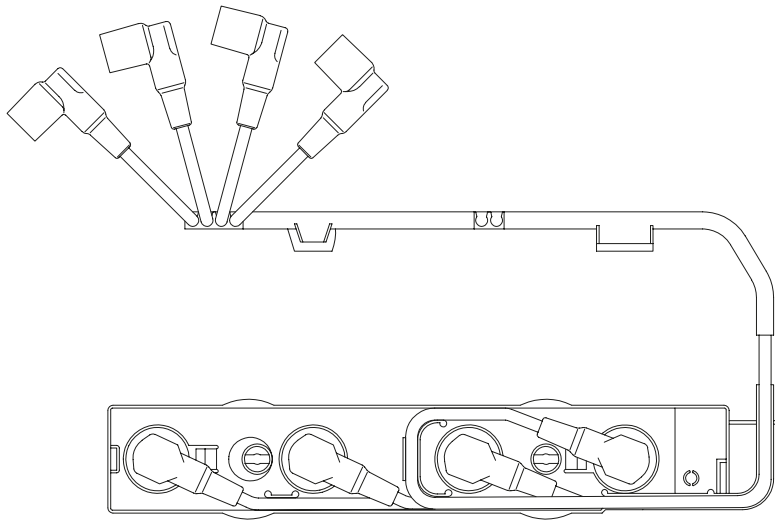
300/674

Anschlußtechnik:
Sort of connection:



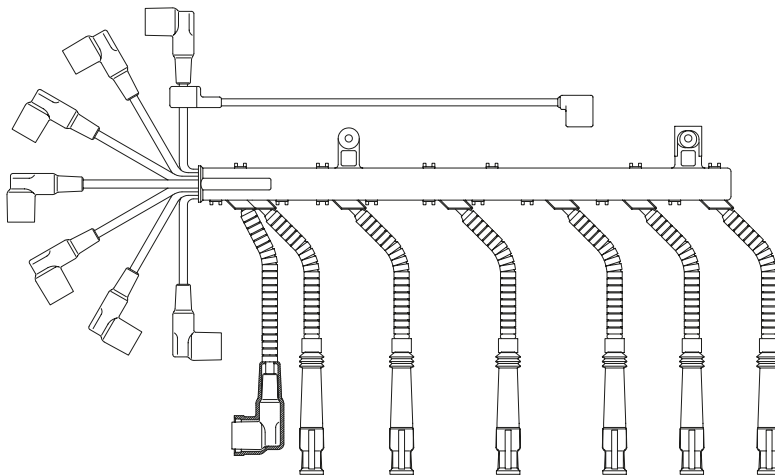
Verwendung für: / applicable for:
OPEL
VAUXHALL





440/100

Anschlußtechnik:
Sort of connection:

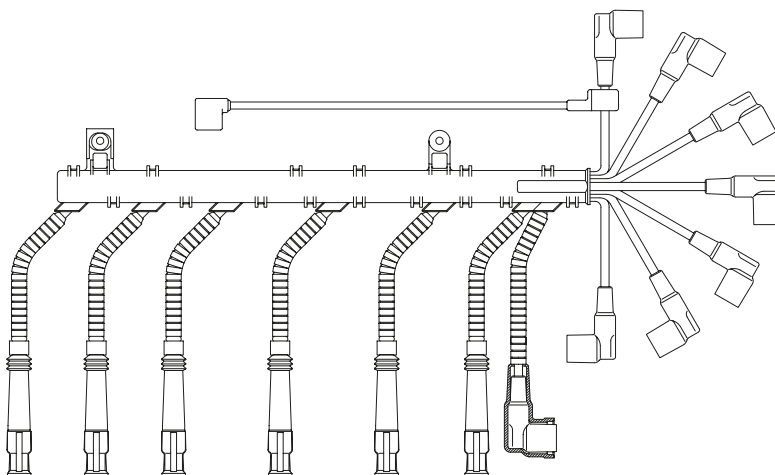


465L100

Anschlußtechnik:
Sort of connection:



Verwendung für: / applicable for:
BMW

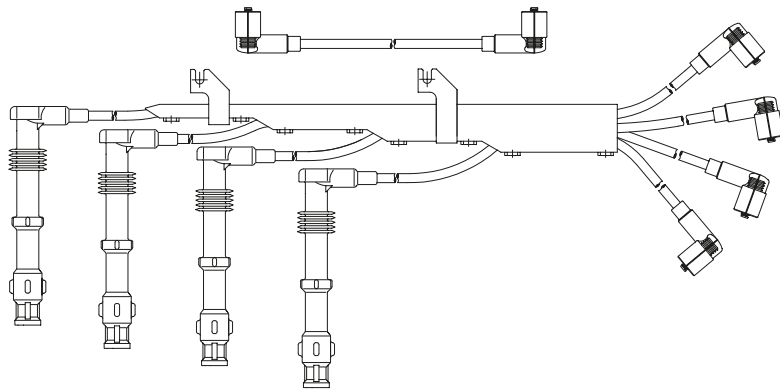


465R100

Anschlußtechnik:
Sort of connection:



Verwendung für: / applicable for:
BMW

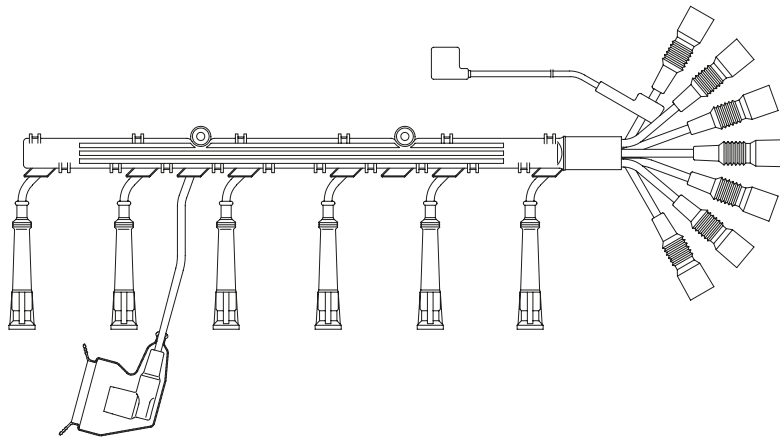


473/100

Anschlußtechnik:
Sort of connection:



Verwendung für: / applicable for:
SEAT
VW

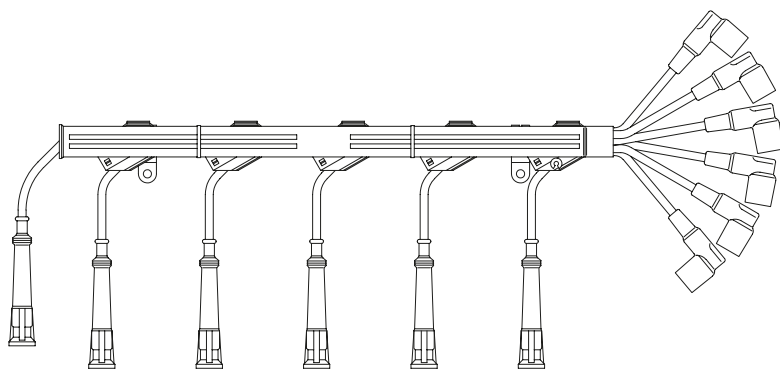


517/100

Anschlußtechnik:
Sort of connection:



Verwendung für: / applicable for:
BMW



520/100

Anschlußtechnik:
Sort of connection:



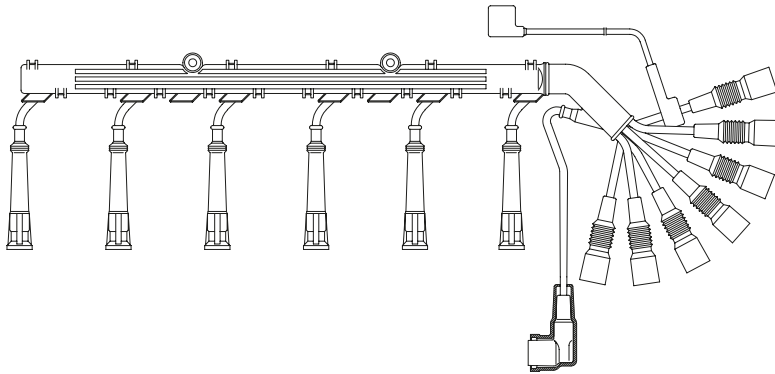
Verwendung für: / applicable for:
BMW

525/100

Anschlußtechnik:
Sort of connection:



Verwendung für: / applicable for:
BMW

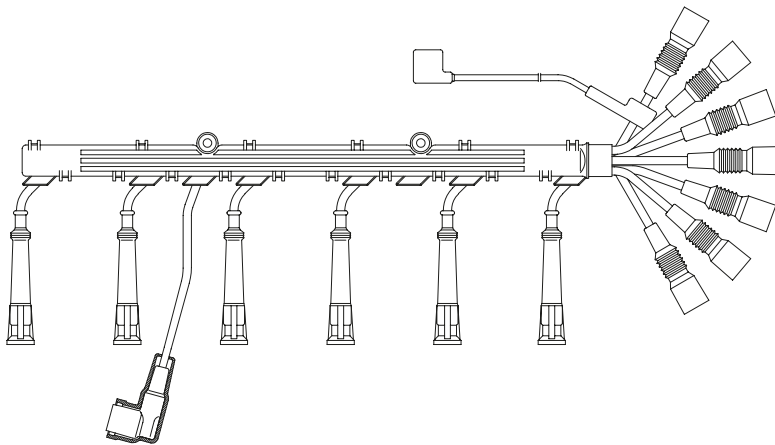


537/100

Anschlußtechnik:
Sort of connection:



Verwendung für: / applicable for:
BMW

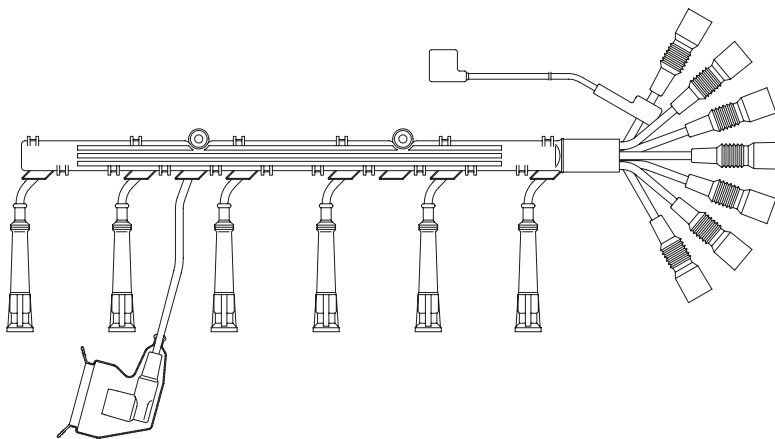


538/100

Anschlußtechnik:
Sort of connection:



Verwendung für: / applicable for:
BMW

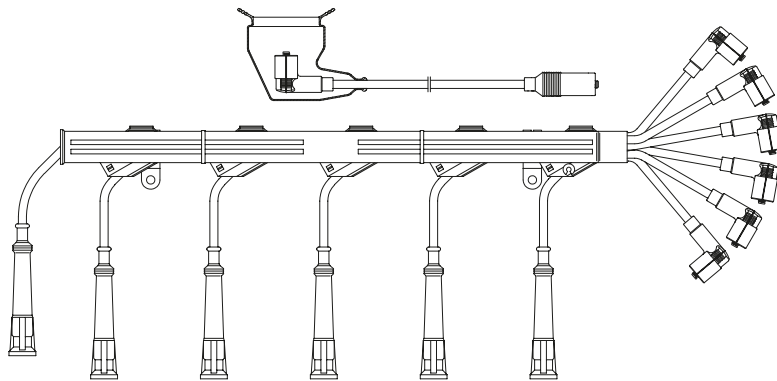


546/100

Anschlußtechnik:
Sort of connection:



Verwendung für: / applicable for:
BMW

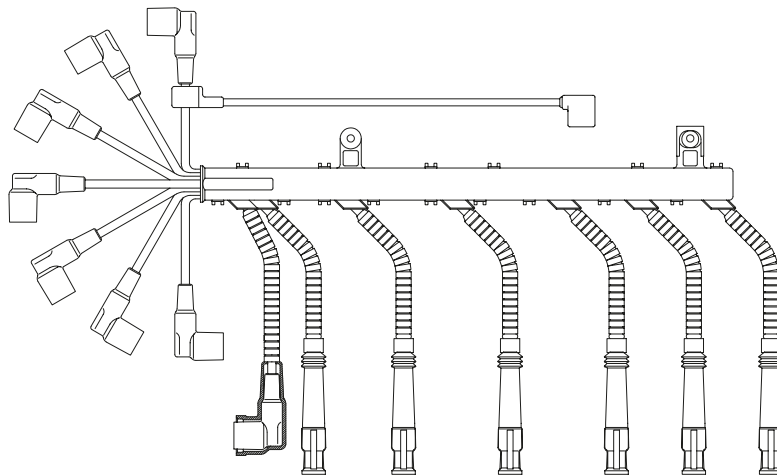


552L100

Anschlußtechnik:
Sort of connection:



Verwendung für: / applicable for:
BMW

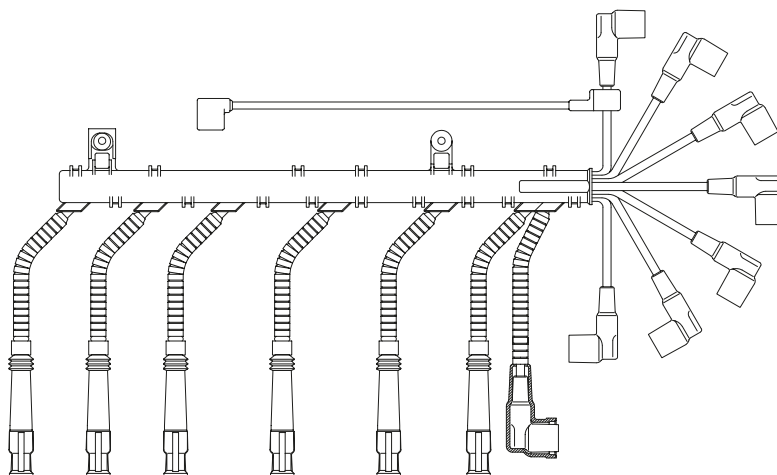


552R100

Anschlußtechnik:
Sort of connection:



Verwendung für: / applicable for:
BMW

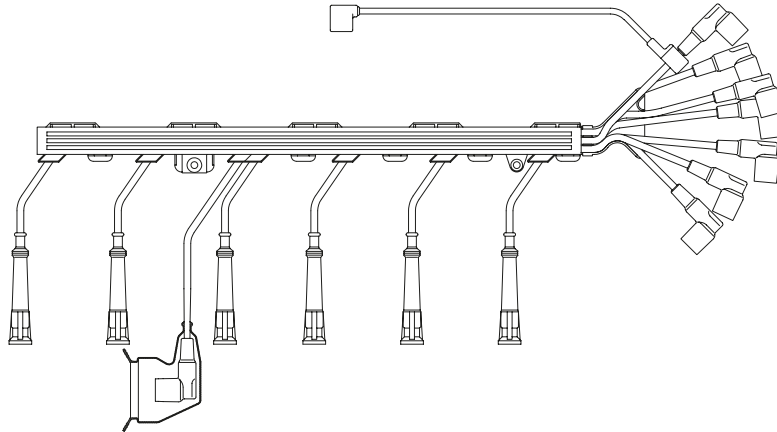


571/100

Anschlußtechnik:
Sort of connection:



Verwendung für: / applicable for:
BMW

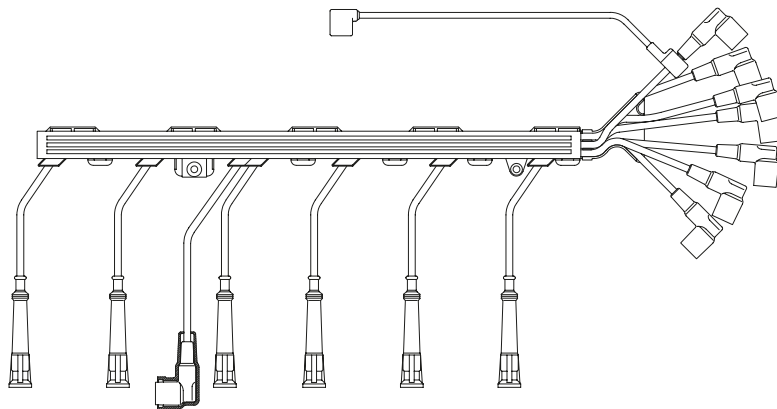


571A100

Anschlußtechnik:
Sort of connection:



Verwendung für: / applicable for:
BMW

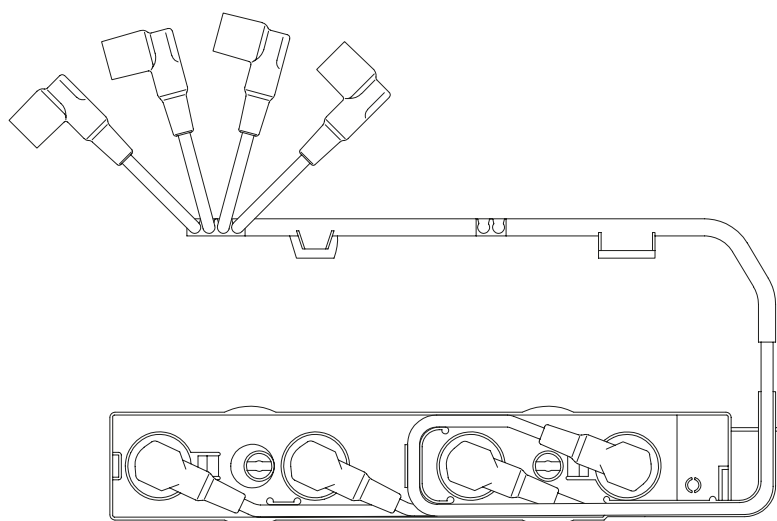


573/100

Anschlußtechnik:
Sort of connection:



Verwendung für: / applicable for:
BMW

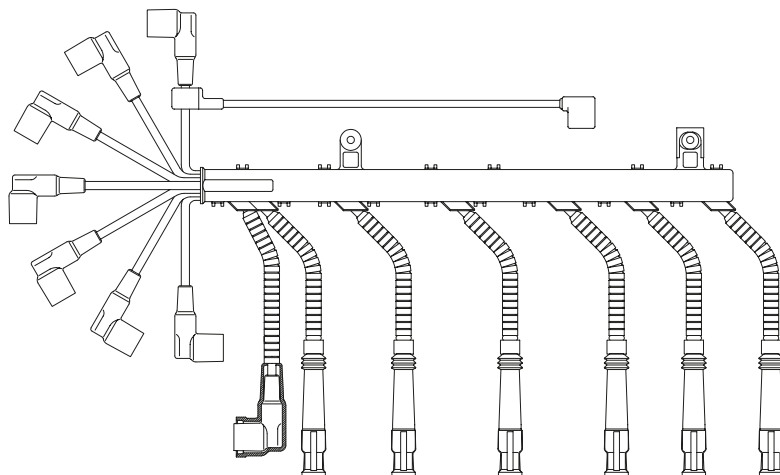


574L100

Anschlußtechnik:
Sort of connection:



Verwendung für: / applicable for:
BMW

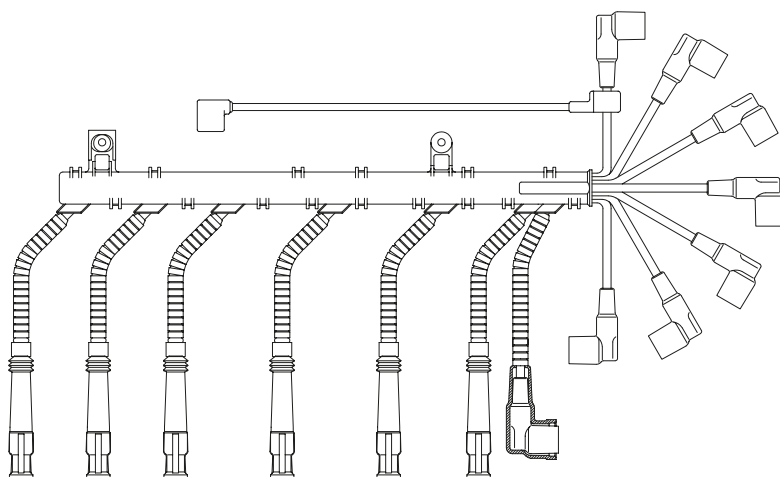


574R100

Anschlußtechnik:
Sort of connection:



Verwendung für: / applicable for:
BMW

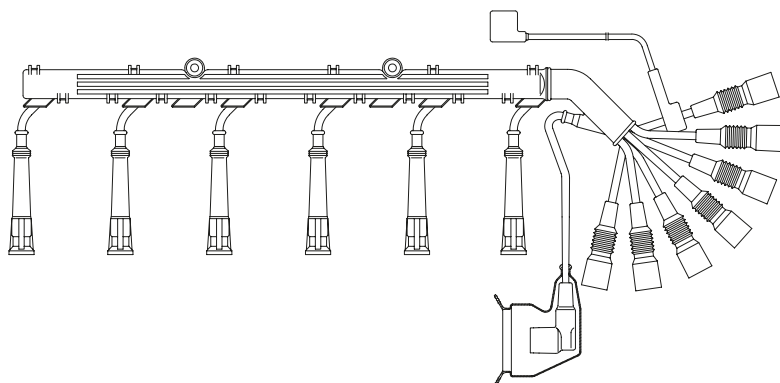


582/100

Anschlußtechnik:
Sort of connection:



Verwendung für: / applicable for:
BMW

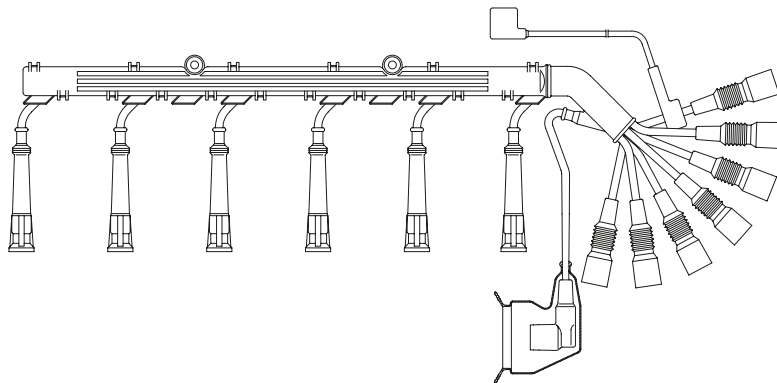


583/100

Anschlußtechnik:
Sort of connection:



Verwendung für: / applicable for:
BMW

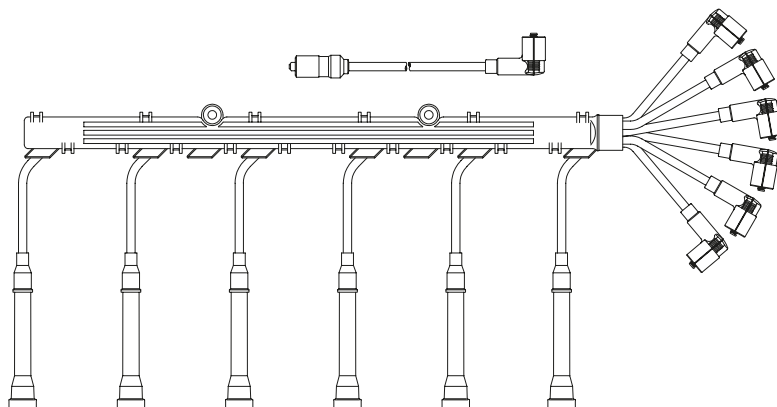


706/100

Anschlußtechnik:
Sort of connection:



Verwendung für: / applicable for:
BMW

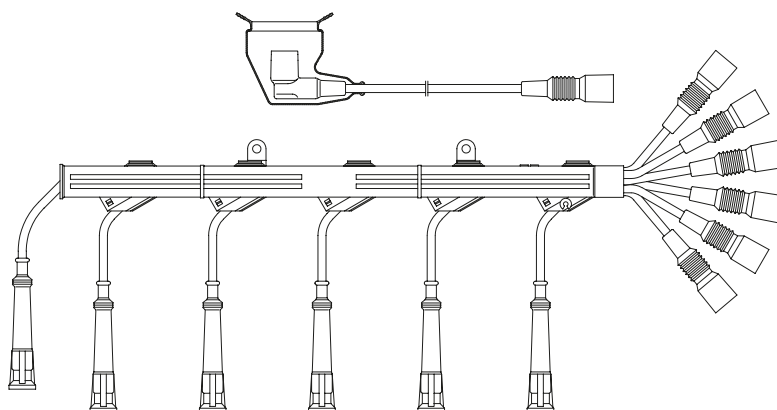


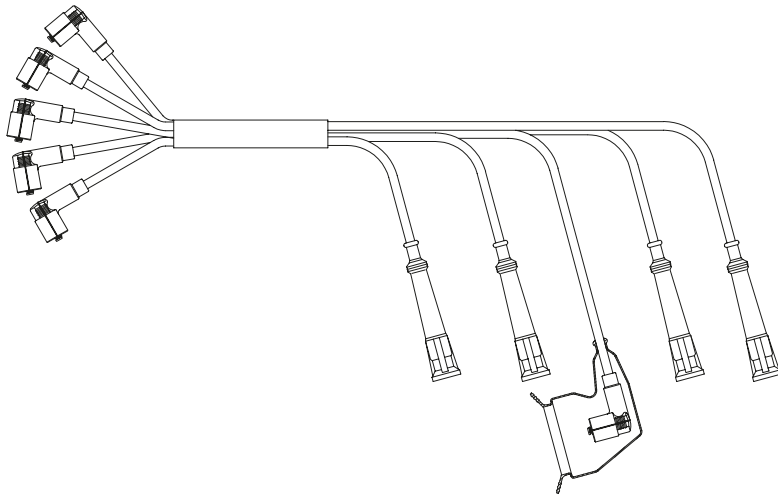
780/100

Anschlußtechnik:
Sort of connection:



Verwendung für: / applicable for:
BMW



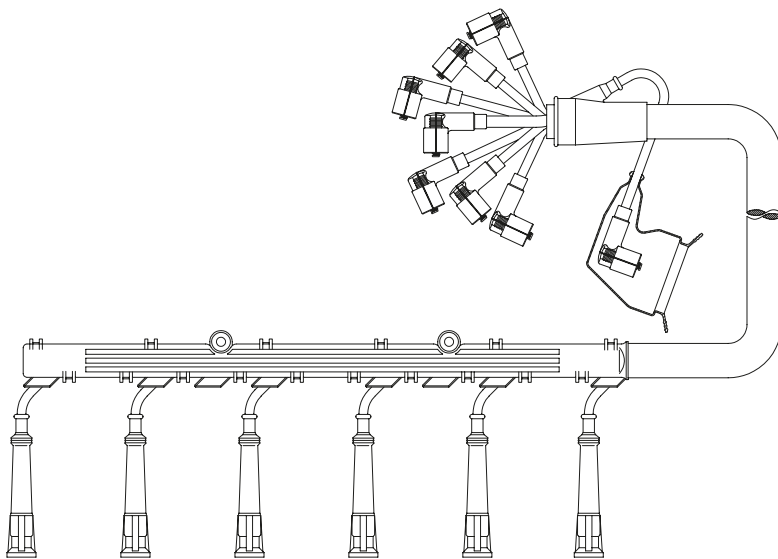


782/100

Anschlußtechnik:
Sort of connection:



Verwendung für: / applicable for:
BMW

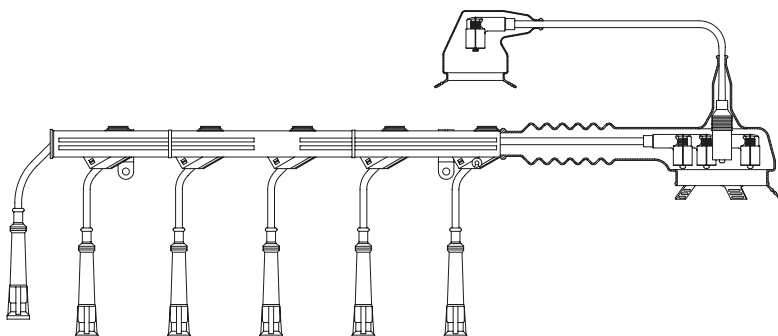


784A100

Anschlußtechnik:
Sort of connection:



Verwendung für: / applicable for:
BMW



786/100

Anschlußtechnik:
Sort of connection:



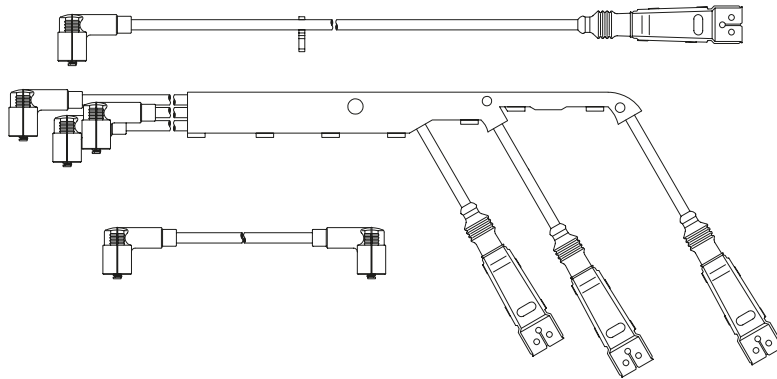
Verwendung für: / applicable for:
BMW

923/100

Anschlußtechnik:
Sort of connection:



Verwendung für: / applicable for:
SEAT
SKODA
VW

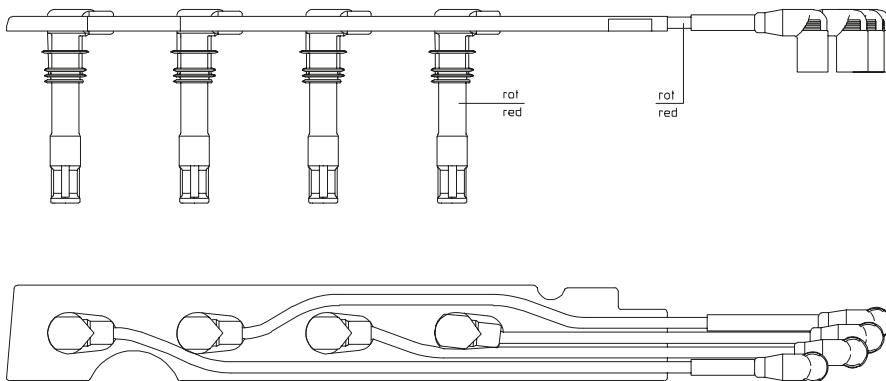


968E100

Anschlußtechnik:
Sort of connection:



Verwendung für: / applicable for:
SEAT
VW

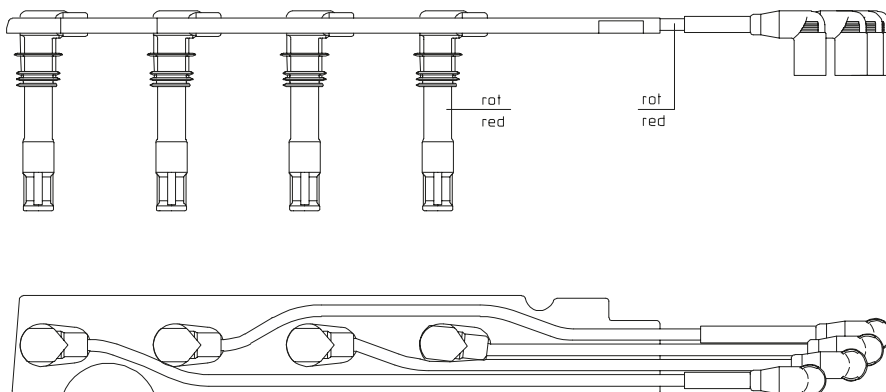


968F100

Anschlußtechnik:
Sort of connection:

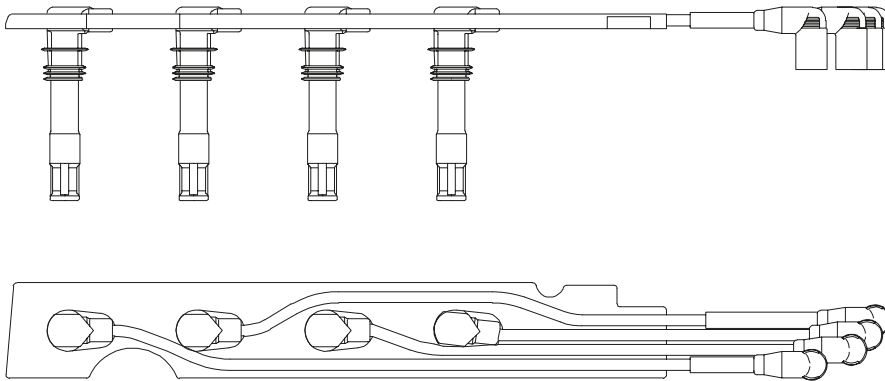


Verwendung für: / applicable for:
VW



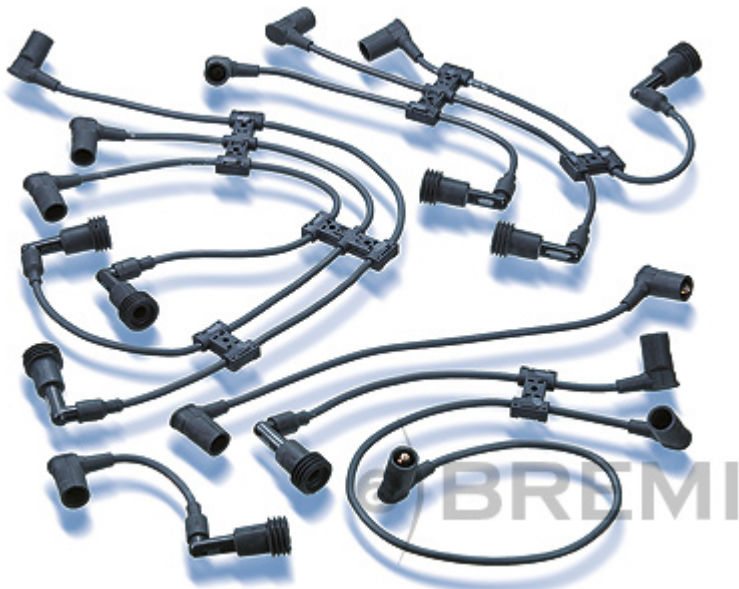
968G100

Anschlußtechnik:
Sort of connection:



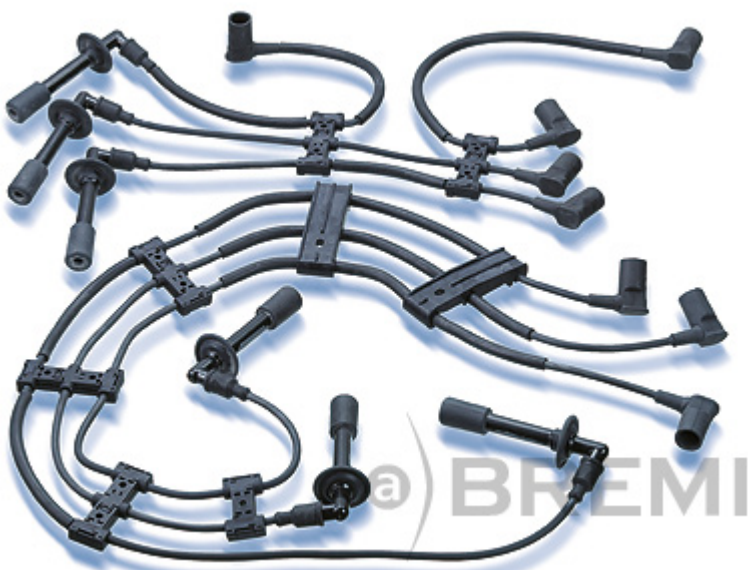
Verwendung für: / applicable for:

AUDI
SEAT
SKODA
VW



7A01/200

Verwendung für: / applicable for:
PORSCHE



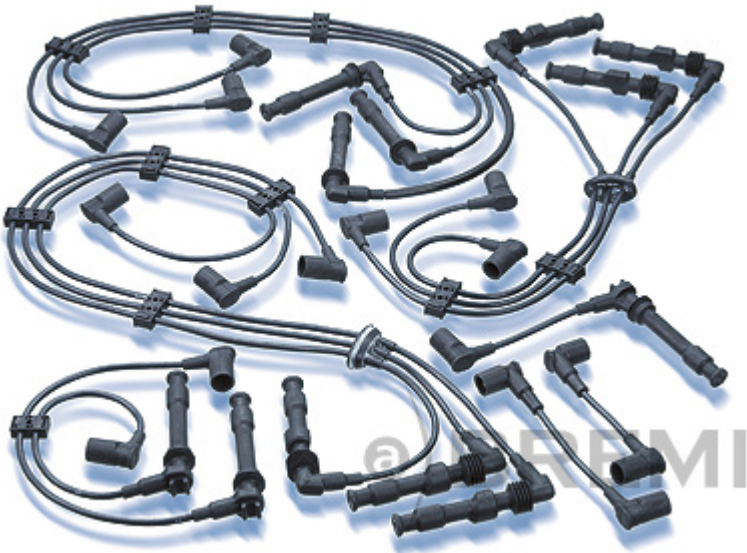
7A02/200

Verwendung für: / applicable for:
PORSCHE



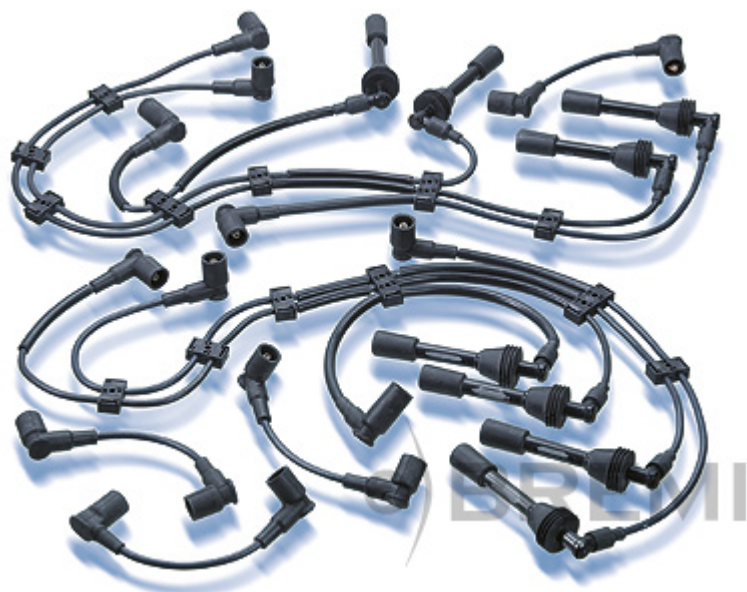
7A03/200

Verwendung für: / applicable for:
PORSCHE



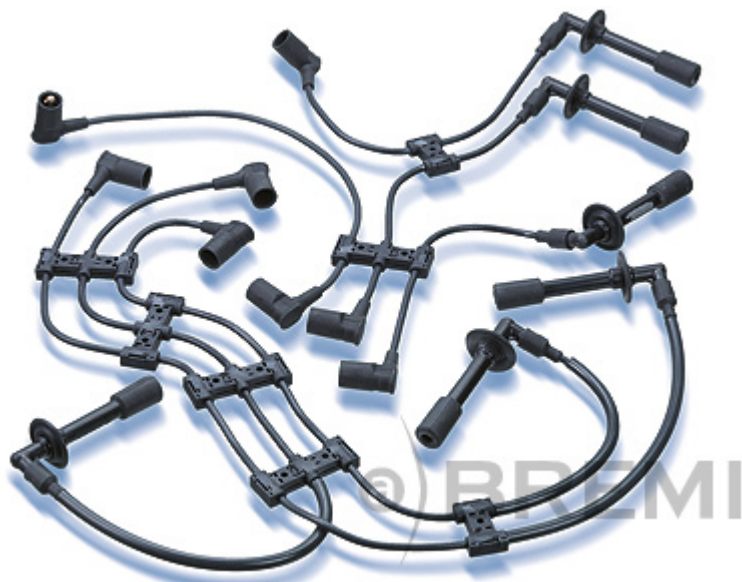
7A05/200

Verwendung für: / applicable for:
PORSCHE



7A06/200

Verwendung für: / applicable for:
PORSCHE



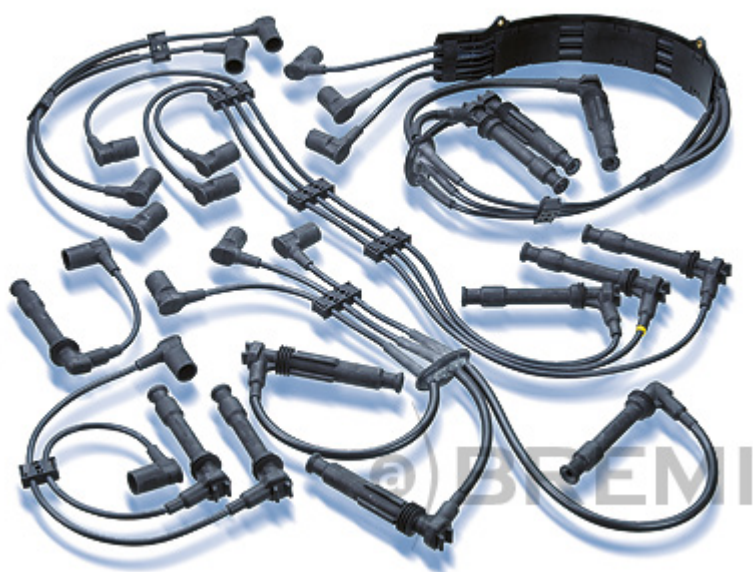
7A07/200

Verwendung für: / applicable for:
PORSCHE



7A08

Verwendung für: / applicable for:
PORSCHE



7A09/100

Verwendung für: / applicable for:
PORSCHE



7A10

Verwendung für: / applicable for:
PORSCHE



7A11

Verwendung für: / applicable for:
PORSCHE



7A12

Verwendung für: / applicable for:
PORSCHE



7A13/200

Verwendung für: / applicable for:
PORSCHE



7A14

Verwendung für: / applicable for:
PORSCHE



9A30B200

Anschlußtechnik:
Sort of connection:



Verwendung für: / applicable for:
AUDI
SEAT
SKODA
VW



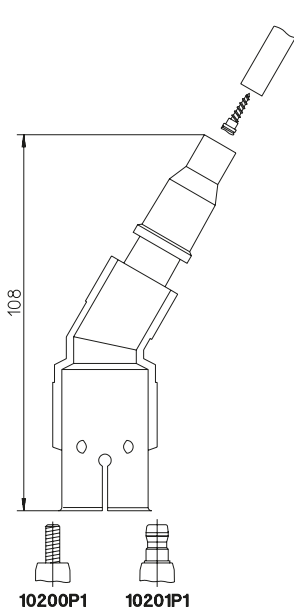
9A30C200

Anschlußtechnik:
Sort of connection:



Verwendung für: / applicable for:

- AUDI
- SEAT
- SKODA
- VW

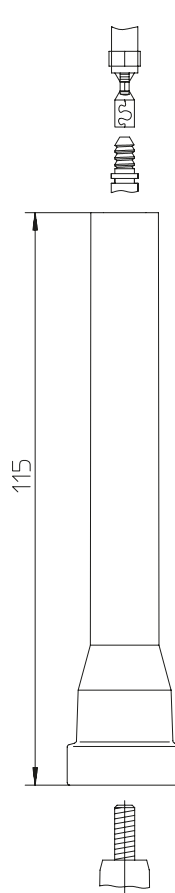
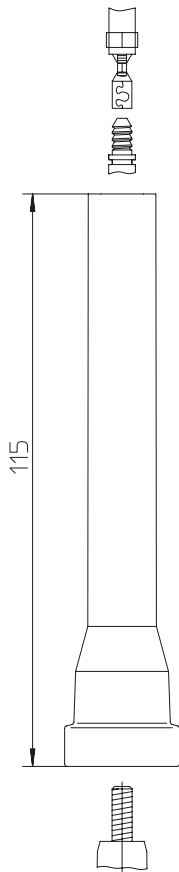


10201P1
 Polyester/Polyester
 teilgeschirmt/partly screened
 1000 Ohm entstört/suppressed
 Wasserdicht/Waterproof
 21 mm Schlüsselweite/spanner

Verwendung für: / applicable for:
 ALFA ROMEO
 FORD
 PEUGOET
 OPEL
 VAUXHALL

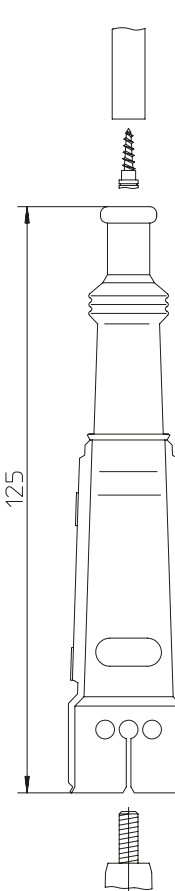
10208/1
 Epoxydharz/Epoxy resin
 1000 Ohm entstört/suppressed

Verwendung für: / applicable for:
 BMW



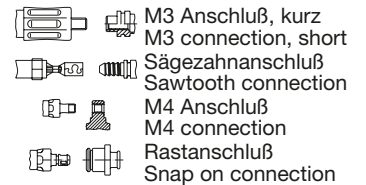
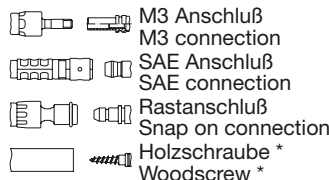
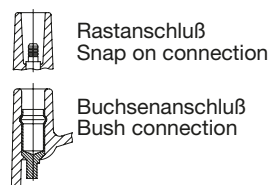
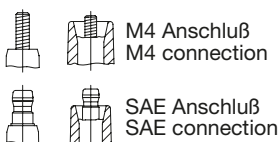
10208/5
 Epoxydharz/Epoxy resin
 5000 Ohm entstört/suppressed

Verwendung für: / applicable for:
 BMW



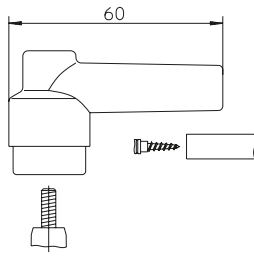
10210/5
 Polyester/Polyester
 Silikon/Silicone
 Teilschirmung aus Nirostablech/
 partly screened, stainless steel
 5000 Ohm entstört/suppressed
 Wasserdicht/Waterproof
 21 mm Schlüsselweite/spanner

Verwendung für: / applicable for:
 AUDI
 VW

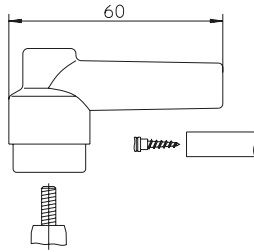


* Holzschraube für Kat nicht geeignet
 * Woodscrew not suitable for kat

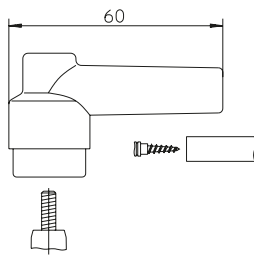




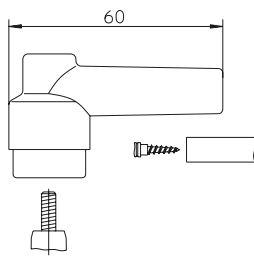
10211
Isolierstoff/Insulating material
Verwendung für: / applicable for:
KLEINMOTORE
SMALL MOTORS



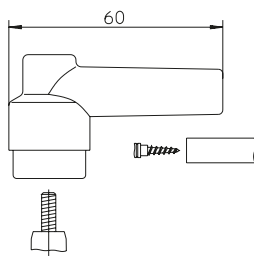
10212/1
Isolierstoff/Insulating material
1000 Ohm entstört/suppressed
Verwendung für: / applicable for:
MERCEDES-BENZ



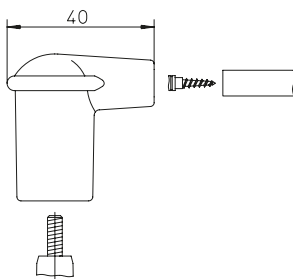
10212/5
Isolierstoff/Insulating material
5000 Ohm entstört/suppressed
Verwendung für: / applicable for:
MG



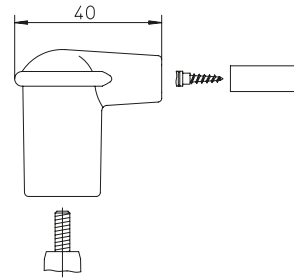
10213/1
Isolierstoff/Insulating material
1000 Ohm entstört/suppressed
Verwendung für: / applicable for:
AUSTIN
FORD
INNOCENTI



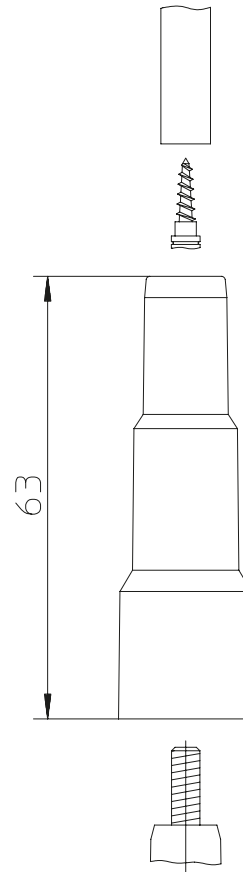
10213/5
Isolierstoff/Insulating material
5000 Ohm entstört/suppressed
Verwendung für: / applicable for:
DACIA
FIAT
FORD
HONDA
LANCIA
MORRIS
TALBOT



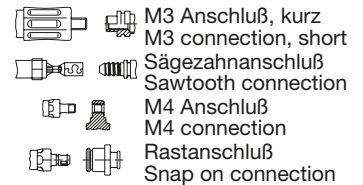
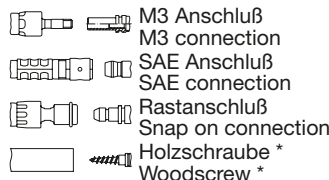
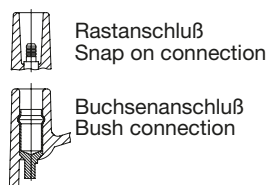
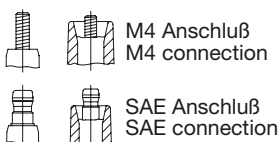
10215
Für Zündkabel bis 7,5 mm/For
ignition cables with 7.5 mm
Isolierstoff/Insulating material
Verwendung für: / applicable for:
KLEINMOTORE
SMALL MOTORS



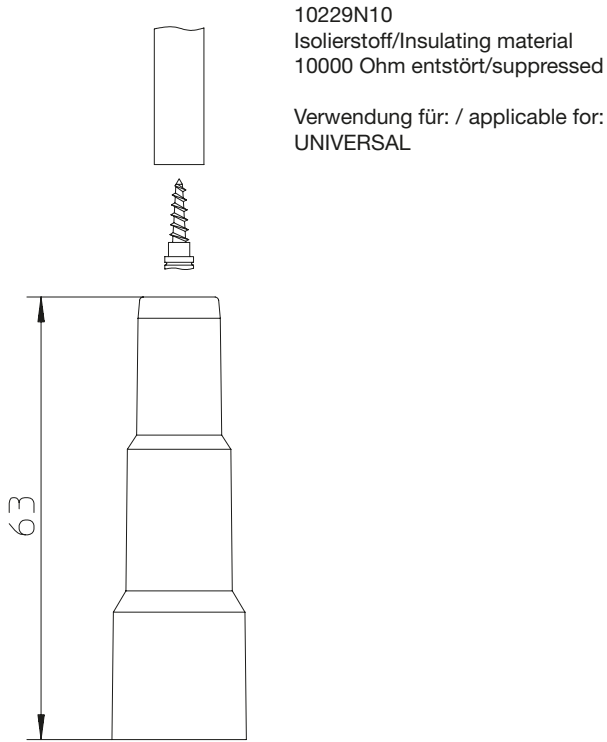
10216
Für Zündkabel bis 5,5 mm/For
ignition cables with 5.5 mm
Isolierstoff/Insulating material
Verwendung für: / applicable for:
KLEINMOTORE
SMALL MOTORS



10229N1
Isolierstoff/Insulating material
1000 Ohm entstört/suppressed
Verwendung für: / applicable for:
VW

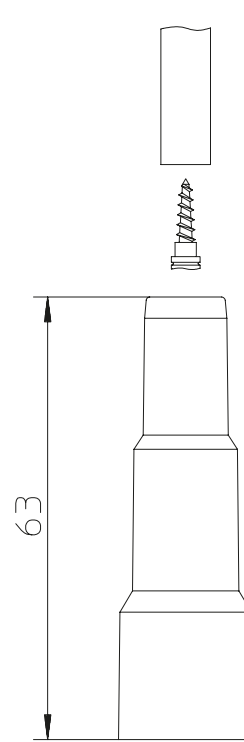


* Holzschraube für Kat nicht geeignet
* Woodscrew not suitable for kat



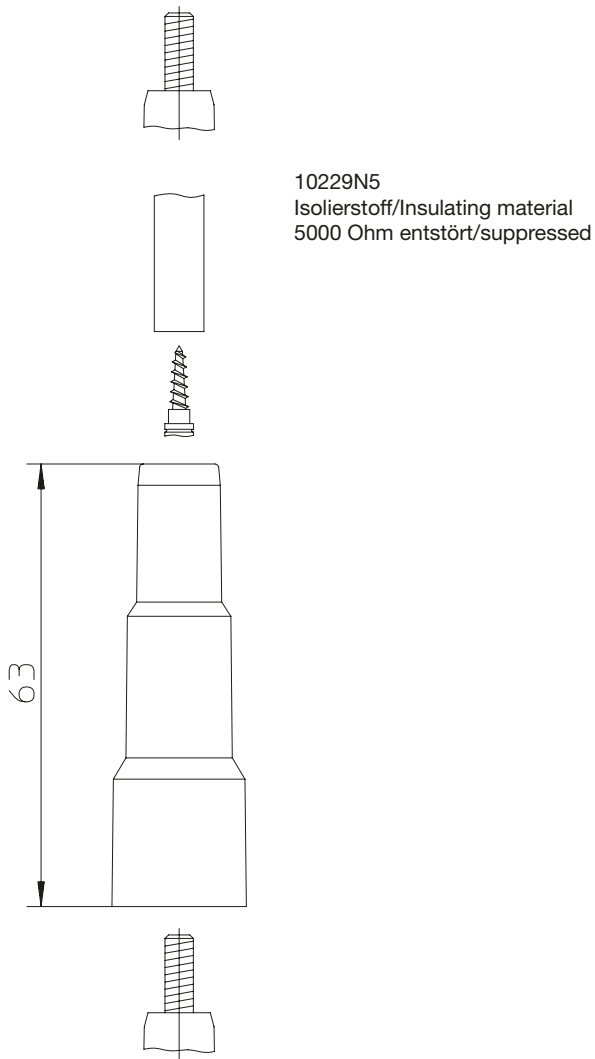
10229N10
Isolierstoff/Insulating material
10000 Ohm entstört/suppressed

Verwendung für: / applicable for:
UNIVERSAL

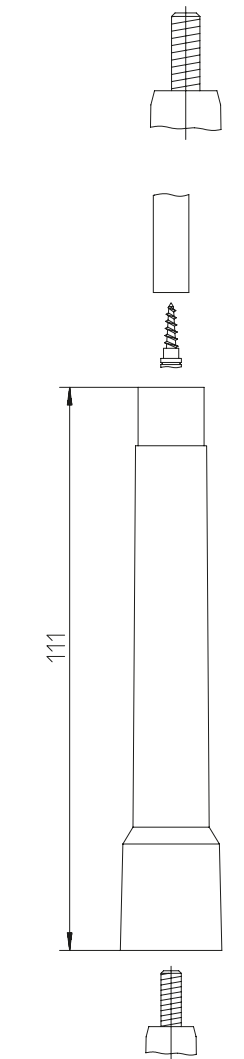


10230N
Isolierstoff/Insulating material

Verwendung für: / applicable for:
UNIVERSAL

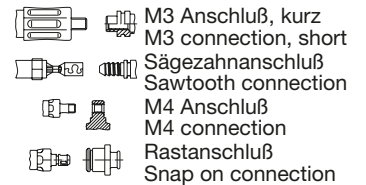
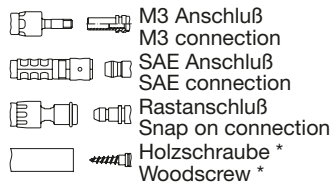
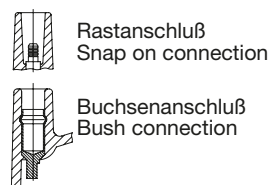
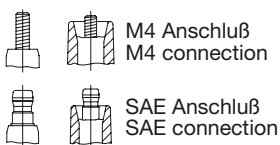


10229N5
Isolierstoff/Insulating material
5000 Ohm entstört/suppressed

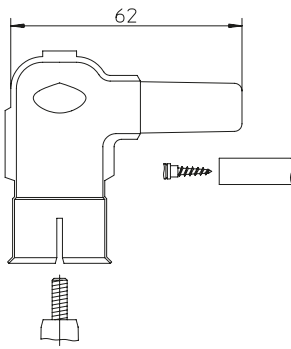


10234/1,4
Isolierstoff/Insulating material
1000 Ohm entstört/suppressed

Verwendung für: / applicable for:
BMW

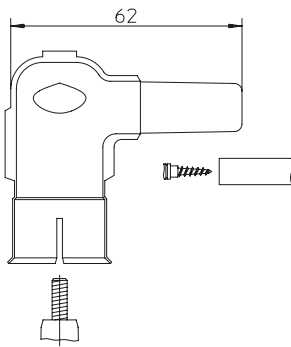


* Holzschraube für Kat nicht geeignet
* Woodscrew not suitable for kat



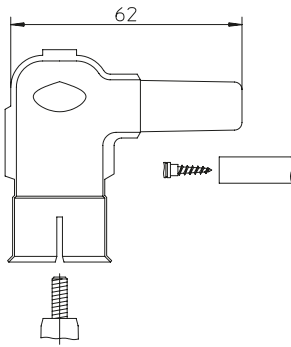
10238/1
Für Zündkabel bis 7,5 mm/For ignition cables with 7.5 mm
Isolierstoff/Insulating material teilgeschirmt/partly screened
1000 Ohm entstört/suppressed
21 mm Schlüsselweite/spanner

Verwendung für: / applicable for:
MOTORRÄDER
WARTBURG
TRABANT



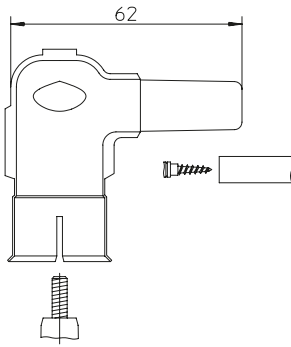
10238/5
Für Zündkabel bis 7,5 mm/For ignition cables with 7.5 mm
Isolierstoff/Insulating material teilgeschirmt/partly screened
5000 Ohm entstört/suppressed
21 mm Schlüsselweite/spanner

Verwendung für: / applicable for:
ALFA ROMEO



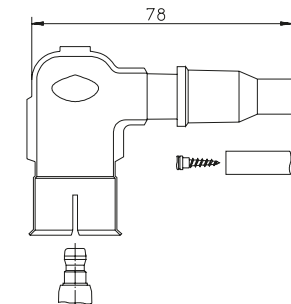
10239/1
Für Zündkabel bis 5,5 mm/For ignition cables with 5.5 mm
Isolierstoff/Insulating material teilgeschirmt/partly screened
1000 Ohm entstört/suppressed
21 mm Schlüsselweite/spanner

Verwendung für: / applicable for:
MOTORRÄDER



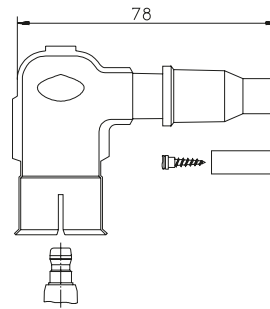
10239H1
Für Zündkabel bis 7,5 mm/For ignition cables with 7.5 mm
Isolierstoff/Insulating material teilgeschirmt/partly screened
1000 Ohm entstört/suppressed
21 mm Schlüsselweite/spanner

Verwendung für: / applicable for:
KLEINKRAFTRÄDER
(hoher Zylinderkopf)



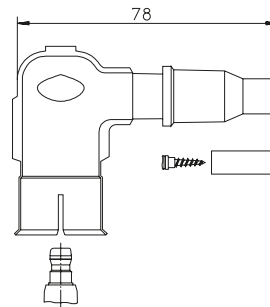
10244/1
Für Zündkabel bis 7,5 mm/For ignition cables with 7.5 mm
Isolierstoff/Insulating material teilgeschirmt/partly screened
1000 Ohm entstört/suppressed
Wasserdicht/Waterproof
21 mm Schlüsselweite/spanner

Verwendung für: / applicable for:
FORD



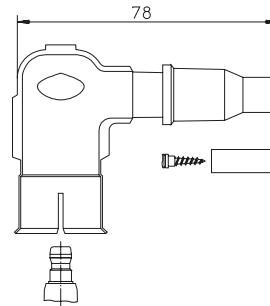
10245/1
Für Zündkabel bis 7,5 mm/For ignition cables with 7.5 mm
Isolierstoff/Insulating material teilgeschirmt/partly screened
1000 Ohm entstört/suppressed
Wasserdicht/Waterproof
21 mm Schlüsselweite/spanner

Verwendung für: / applicable for:
MOTORRÄDER
WARTBURG
TRABANT



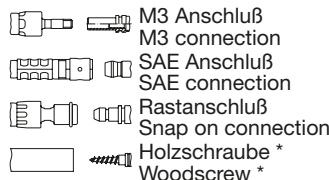
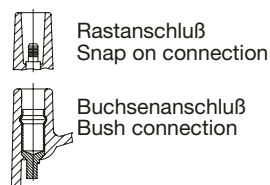
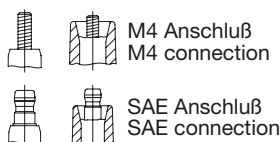
10246/1
Für Zündkabel bis 5,5 mm/For ignition cables with 5.5 mm
Isolierstoff/Insulating material teilgeschirmt/partly screened
1000 Ohm entstört/suppressed
Wasserdicht/Waterproof
21 mm Schlüsselweite/spanner

Verwendung für: / applicable for:
MOTORRÄDER



10246H1
Für Zündkabel bis 5,5 mm/For ignition cables with 5.5 mm
Isolierstoff/Insulating material teilgeschirmt/partly screened
1000 Ohm entstört/suppressed
Wassergeschützt/Waterprotected
21 mm Schlüsselweite/spanner

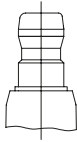
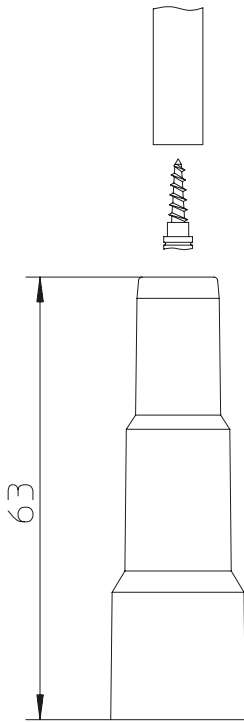
Verwendung für: / applicable for:
KLEINKRAFTRÄDER
(hoher Zylinderkopf)



* Holzschraube für Kat nicht geeignet
* Woodscrew not for suitable for kat

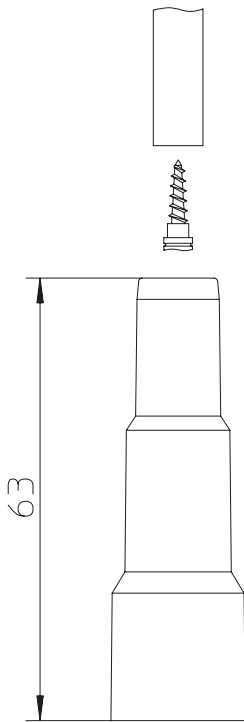
10249N5
Isolierstoff/Insulating material
5000 Ohm entstört/suppressed

Verwendung für: / applicable for:
RENAULT
ROVER
TALBOT



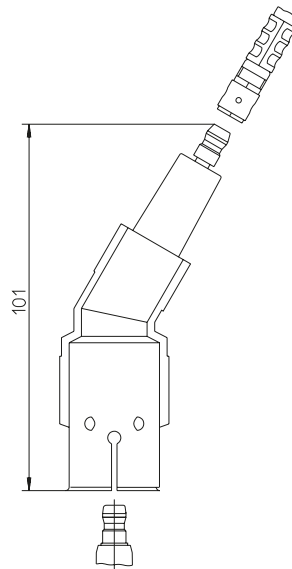
10274
Isolierstoff/Insulating material

Verwendung für: / applicable for:
UNIVERSAL



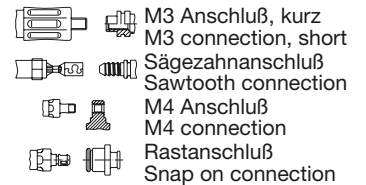
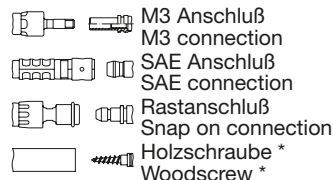
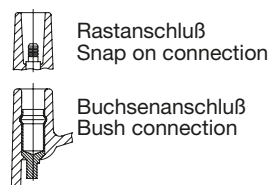
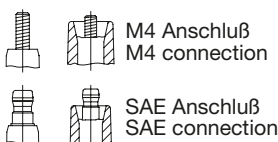
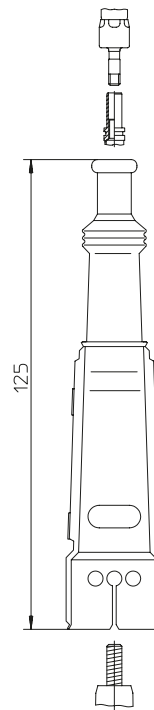
10293P1
Polyester/Polyester
teilgeschirmt/partly screened
1000 Ohm entstört/suppressed
Kerzenseitig wassergeschützt/Wa-
ter protected to spark plug
21 mm Schlüsselweite/spanner

Verwendung für: / applicable for:
FORD
OPEL
PEUGEOT
RELIANT
VAUXHALL



13202/1
Epoxydharz/Epoxy resin
Silikon/Silicone
Teilschirmung aus Nirostablech/
partly screened, stainless steel
1000 Ohm entstört/suppressed
Wasserdicht/Waterproof
21 mm Schlüsselweite/spanner

Verwendung für: / applicable for:
MERCEDES-BENZ



* Holzschraube für Kat nicht geeignet
* Woodscrew not for suitable for kat

13206/5
Polyester/Polyester
Silikon/Silicone
5000 Ohm entstört/suppressed
Wasserdicht/Waterproof

Verwendung für: / applicable for:
BMW

13216/5
Polyester/Polyester
Silikon/Silicone
Teilschirmung aus Nirostablech/
partly screened, stainless steel
5000 Ohm entstört/suppressed
Wasserdicht/Waterproof
21 mm Schlüsselweite/spanner

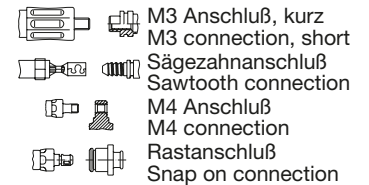
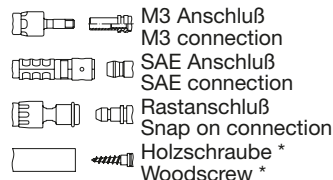
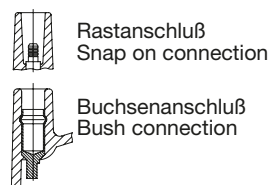
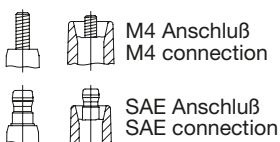
Verwendung für: / applicable for:
VOLVO

13213/5
Polyester/Polyester
Silikon/Silicone
5000 Ohm entstört/suppressed
Wasserdicht/Waterproof

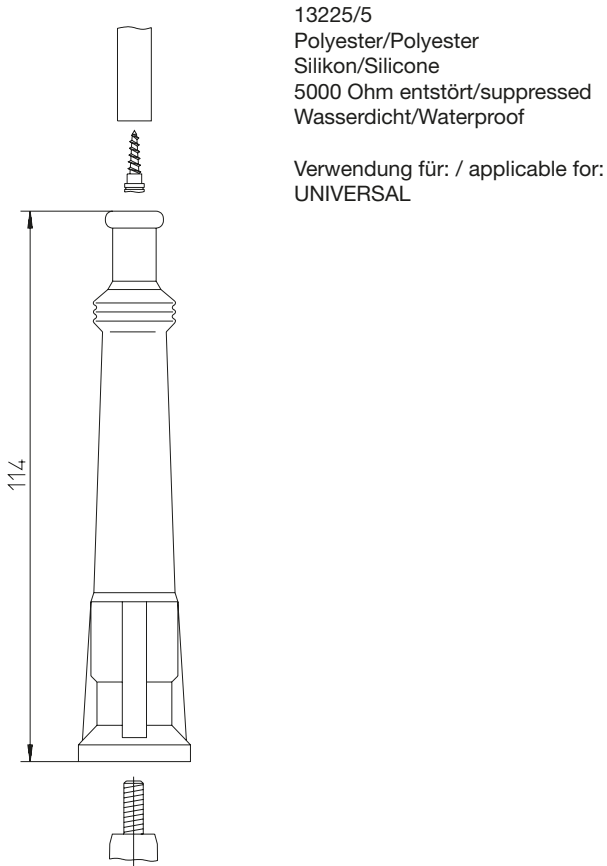
Verwendung für: / applicable for:
BMW

13220/5
Polyester/Polyester
Silikon/Silicone
5000 Ohm entstört/suppressed
Wasserdicht/Waterproof

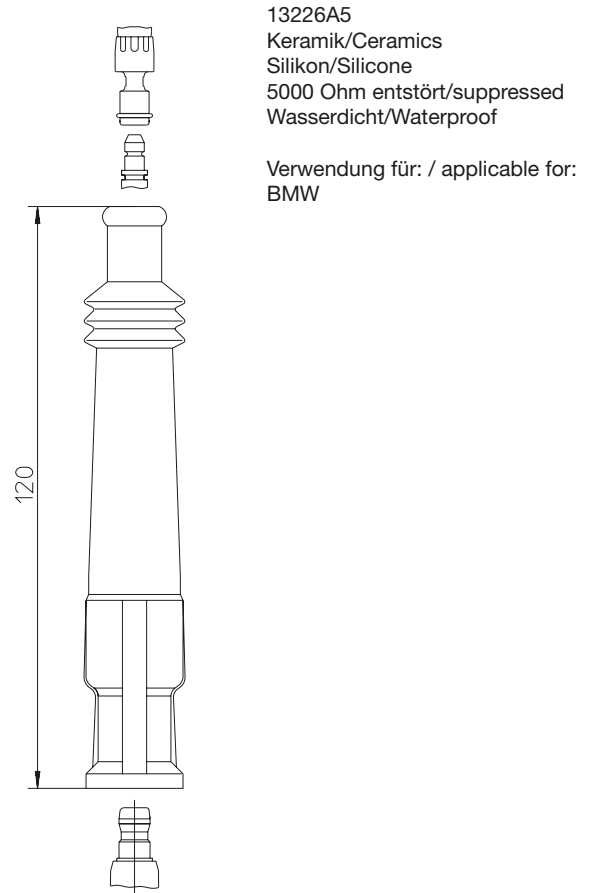
Verwendung für: / applicable for:
UNIVERSAL



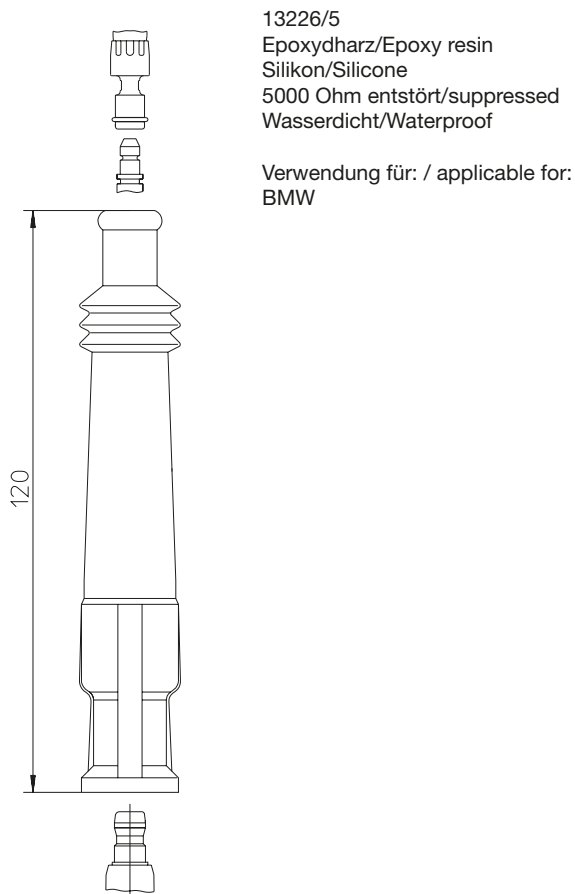
* Holzschraube für Kat nicht geeignet
* Woodscrew not suitable for kat



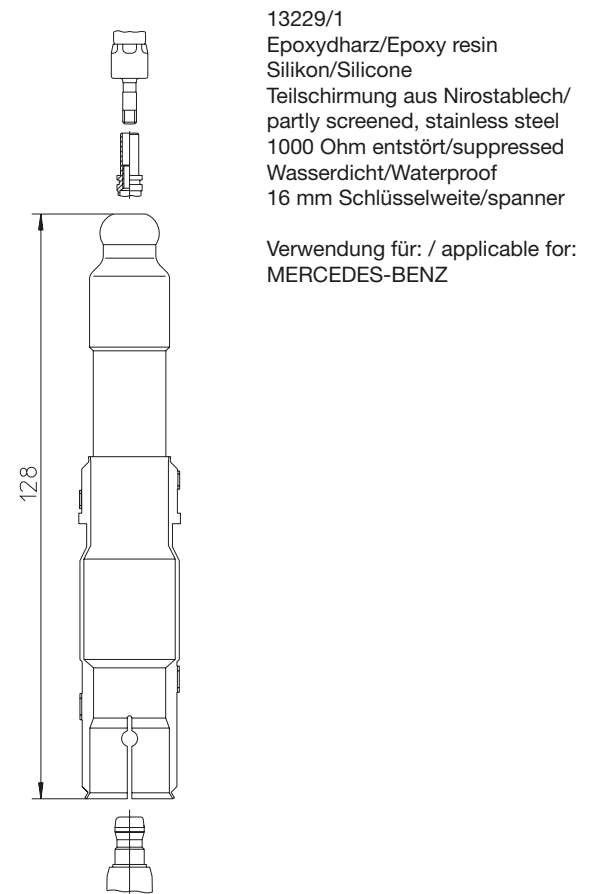
13225/5
 Polyester/Polyester
 Silikon/Silicone
 5000 Ohm entstört/suppressed
 Wasserdicht/Waterproof
 Verwendung für: / applicable for:
 UNIVERSAL



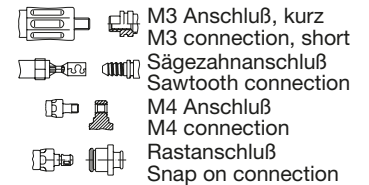
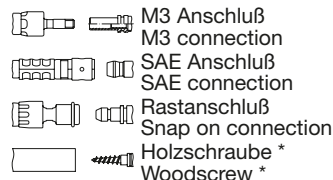
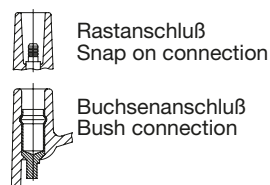
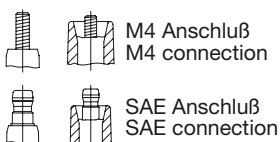
13226A5
 Keramik/Ceramics
 Silikon/Silicone
 5000 Ohm entstört/suppressed
 Wasserdicht/Waterproof
 Verwendung für: / applicable for:
 BMW



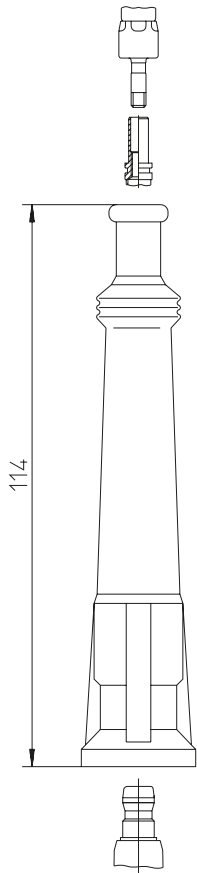
13226/5
 Epoxydharz/Epoxy resin
 Silikon/Silicone
 5000 Ohm entstört/suppressed
 Wasserdicht/Waterproof
 Verwendung für: / applicable for:
 BMW



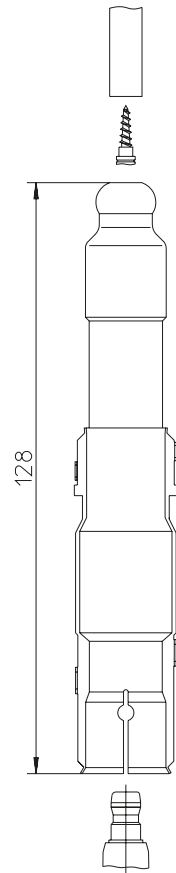
13229/1
 Epoxydharz/Epoxy resin
 Silikon/Silicone
 Teilschirmung aus Nirostablech/
 partly screened, stainless steel
 1000 Ohm entstört/suppressed
 Wasserdicht/Waterproof
 16 mm Schlüsselweite/spanner
 Verwendung für: / applicable for:
 MERCEDES-BENZ



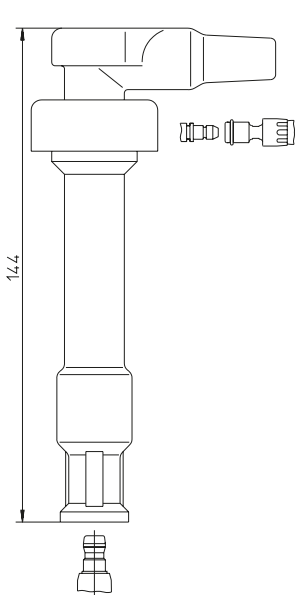
* Holzschraube für Kat nicht geeignet
 * Woodscrew not suitable for kat



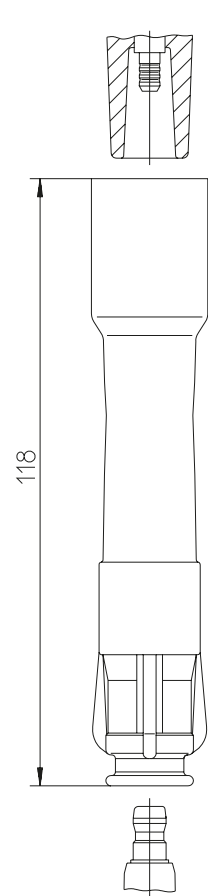
13243/1
 Polyester/Polyester
 Silikon/Silicone
 1000 Ohm entstört/suppressed
 Wasserdicht/Waterproof
 Verwendung für: / applicable for:
 UNIVERSAL



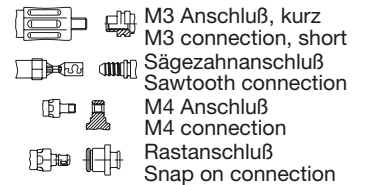
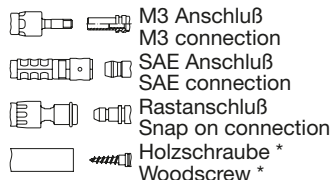
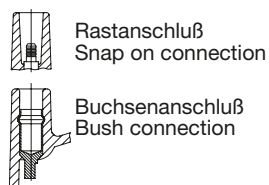
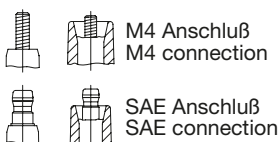
13247/1
 Epoxydharz/Epoxy resin
 Silikon/Silicone
 Teilschirmung aus Nirostablech/
 partly screened, stainless steel
 1000 Ohm entstört/suppressed
 Wasserdicht/Waterproof
 16 mm Schlüsselweite/spanner
 Verwendung für: / applicable for:
 UNIVERSAL



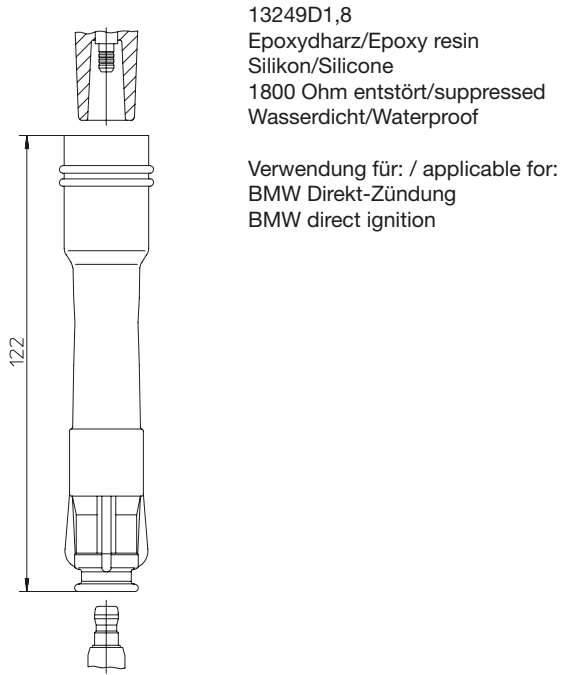
13246/5
 Epoxydharz/Epoxy resin
 Silikon/Silicone
 5000 Ohm entstört/suppressed
 Wasserdicht/Waterproof
 Verwendung für: / applicable for:
 BMW 16 V



13249A1,8
 Epoxydharz/Epoxy resin
 Silikon/Silicone
 1800 Ohm entstört/suppressed
 Wasserdicht/Waterproof
 Verwendung für: / applicable for:
 BMW Direkt-Zündung
 BMW direct ignition

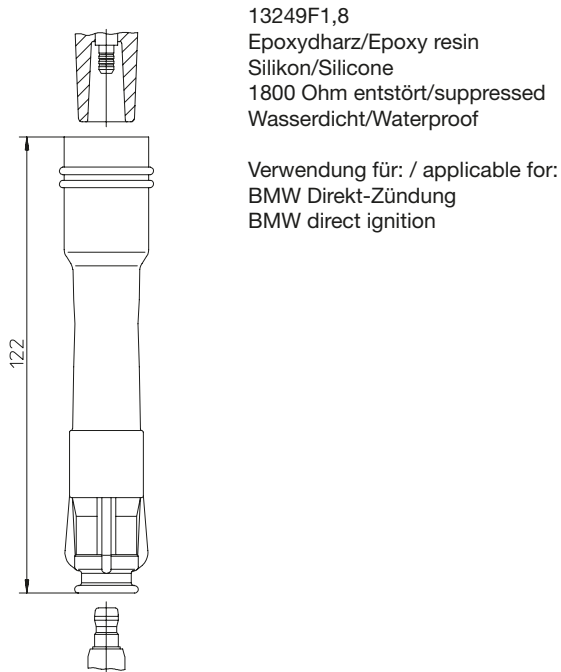


* Holzschraube für Kat nicht geeignet
 * Woodscrew not suitable for kat



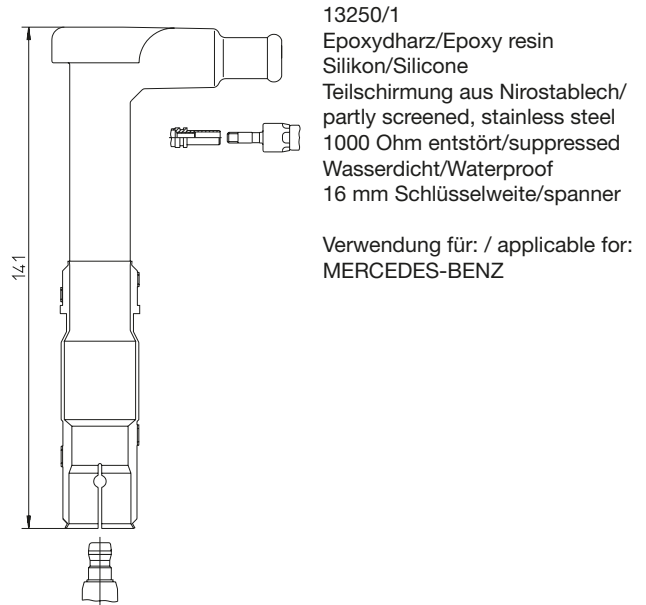
13249D1,8
Epoxyharz/Epoxy resin
Silikon/Silicone
1800 Ohm entstört/suppressed
Wasserdicht/Waterproof

Verwendung für: / applicable for:
BMW Direkt-Zündung
BMW direct ignition



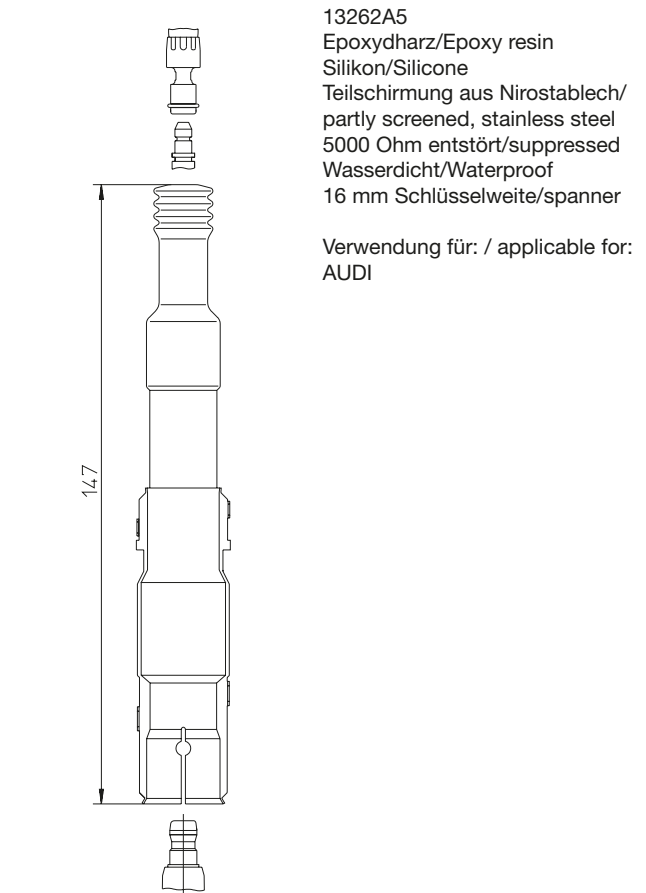
13249F1,8
Epoxyharz/Epoxy resin
Silikon/Silicone
1800 Ohm entstört/suppressed
Wasserdicht/Waterproof

Verwendung für: / applicable for:
BMW Direkt-Zündung
BMW direct ignition



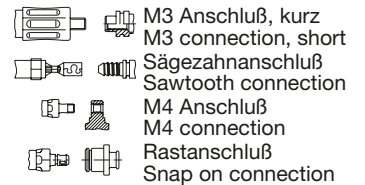
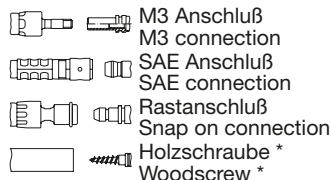
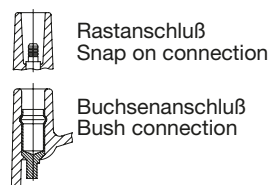
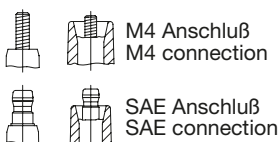
13250/1
Epoxyharz/Epoxy resin
Silikon/Silicone
Teilschirmung aus Nirostablech/
partly screened, stainless steel
1000 Ohm entstört/suppressed
Wasserdicht/Waterproof
16 mm Schlüsselweite/spanner

Verwendung für: / applicable for:
MERCEDES-BENZ

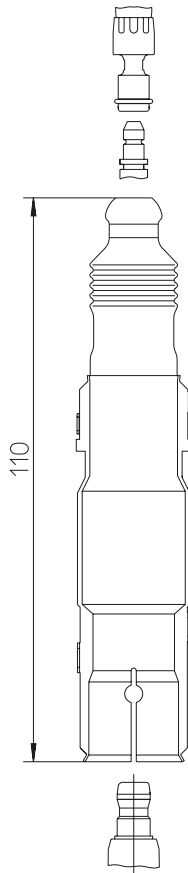


13262A5
Epoxyharz/Epoxy resin
Silikon/Silicone
Teilschirmung aus Nirostablech/
partly screened, stainless steel
5000 Ohm entstört/suppressed
Wasserdicht/Waterproof
16 mm Schlüsselweite/spanner

Verwendung für: / applicable for:
AUDI

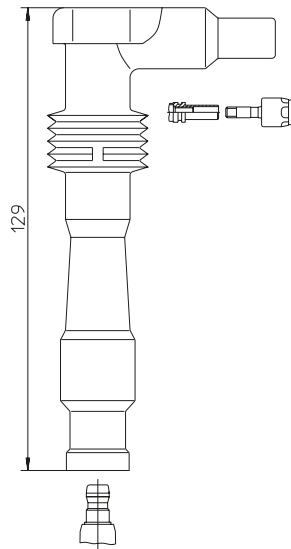


* Holzschraube für Kat nicht geeignet
* Woodscrew not suitable for kat



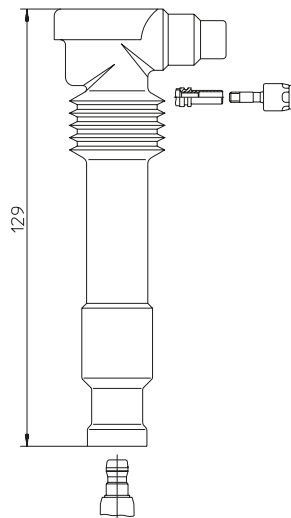
13272A5
Epoxydharz/Epoxy resin
Silikon/Silicone
Teilschirmung aus Nirostablech/
partly screened, stainless steel
5000 Ohm entstört/suppressed
Wasserdicht/Waterproof
16 mm Schlüsselweite/spanner

Verwendung für: / applicable for:
AUDI
SEAT
VW



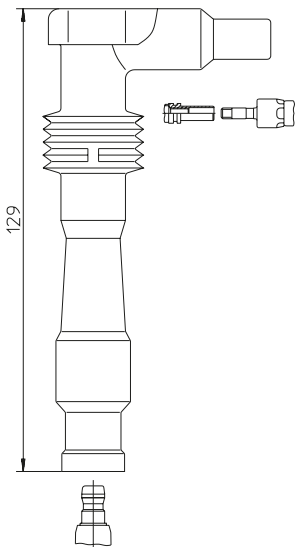
13280/1
Epoxydharz/Epoxy resin
Silikon/Silicone
1000 Ohm entstört/suppressed
Wasserdicht/Waterproof

Verwendung für: / applicable for:
HOLDEN
OPEL
VAUXHALL



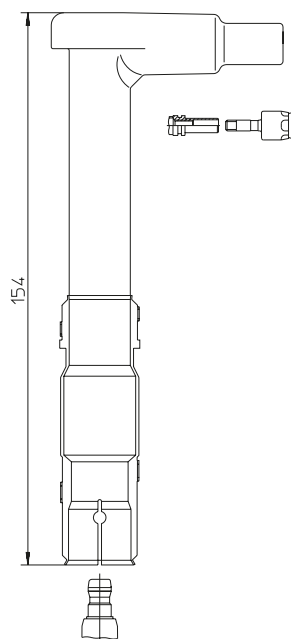
13281
Epoxydharz/Epoxy resin
Silikon/Silicone
Wasserdicht/Waterproof

Verwendung für: / applicable for:
OPEL



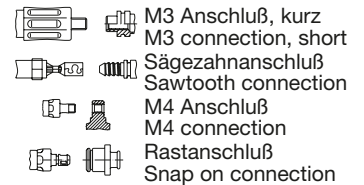
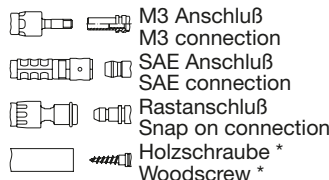
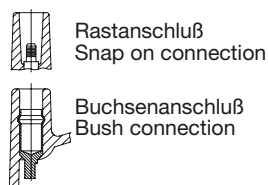
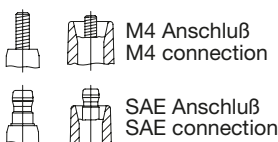
13280
Epoxydharz/Epoxy resin
Silikon/Silicone
Wasserdicht/Waterproof

Verwendung für: / applicable for:
HOLDEN
OPEL

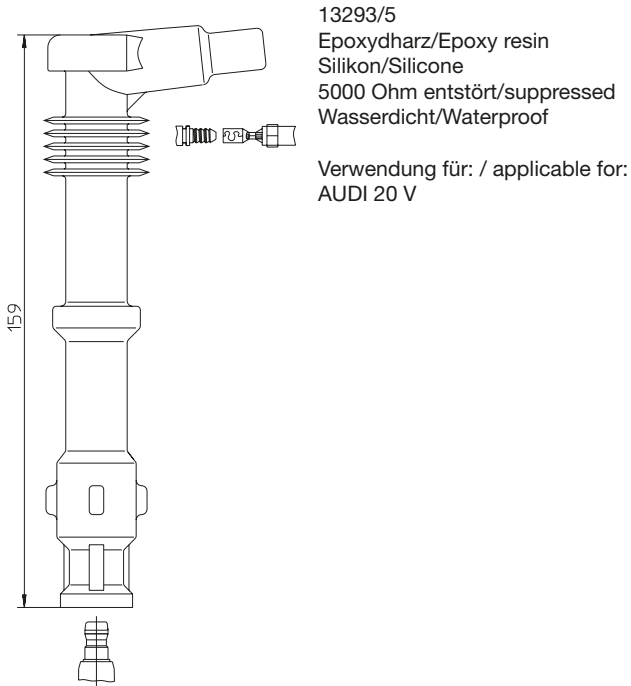


13292/2
Epoxydharz/Epoxy resin
Silikon/Silicone
Teilschirmung aus Nirostablech/
partly screened, stainless steel
2000 Ohm entstört/suppressed
Wasserdicht/Waterproof

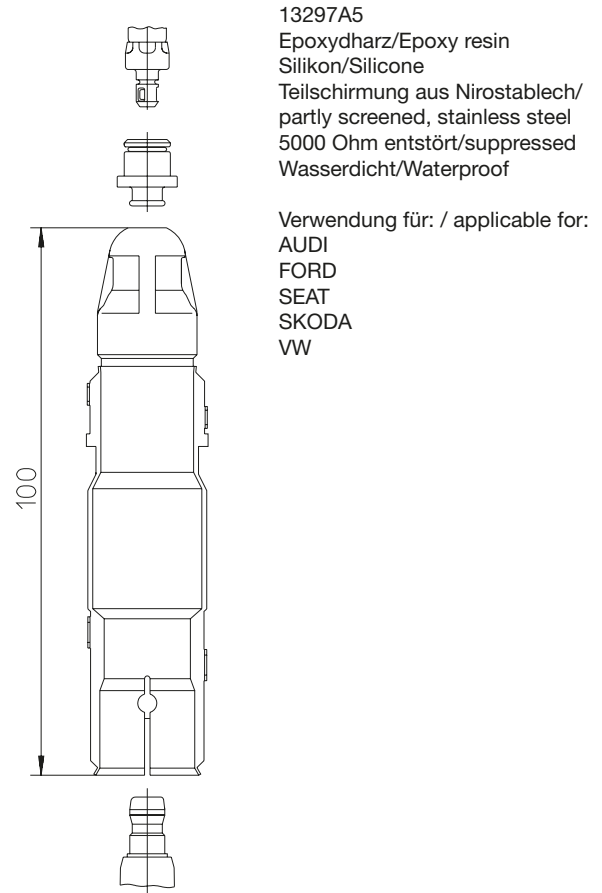
Verwendung für: / applicable for:
MERCEDES-BENZ



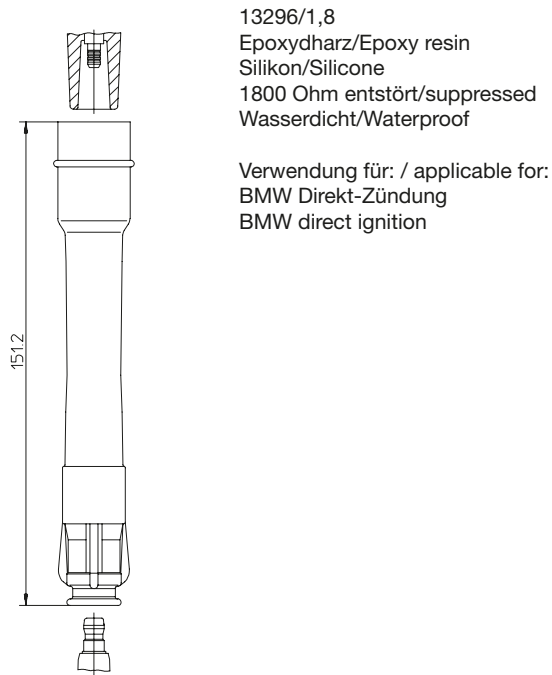
* Holzschraube für Kat nicht geeignet
* Woodscrew not for suitable for kat



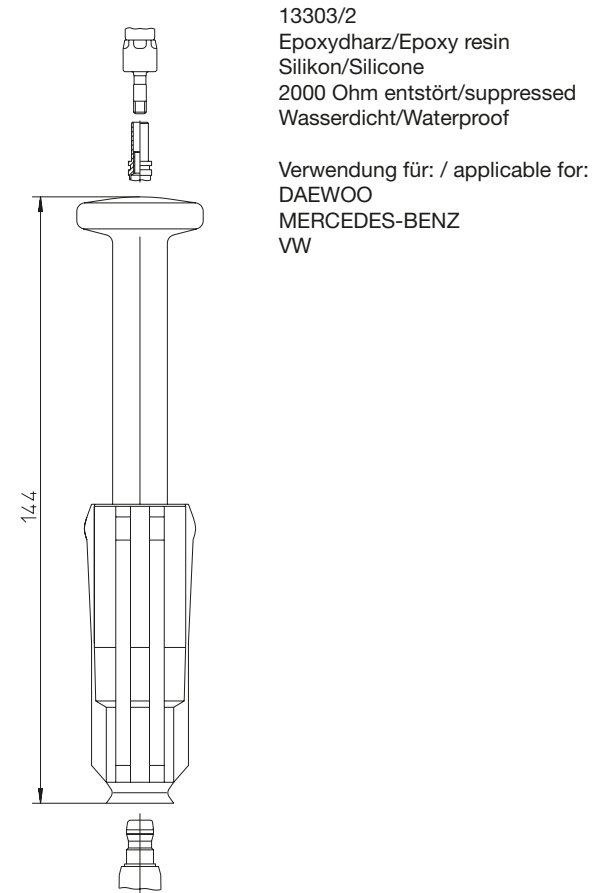
13293/5
Epoxyharz/Epoxy resin
Silikon/Silicone
5000 Ohm entstört/suppressed
Wasserdicht/Waterproof
Verwendung für: / applicable for:
AUDI 20 V



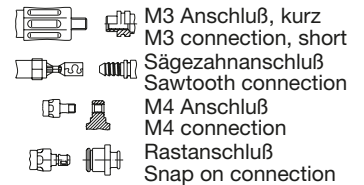
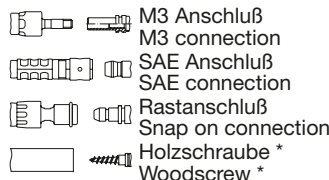
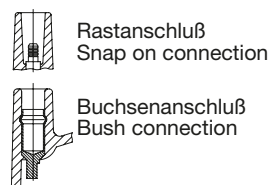
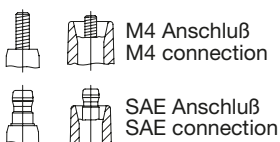
13297A5
Epoxyharz/Epoxy resin
Silikon/Silicone
Teilschirmung aus Nirostablech/
partly screened, stainless steel
5000 Ohm entstört/suppressed
Wasserdicht/Waterproof
Verwendung für: / applicable for:
AUDI
FORD
SEAT
SKODA
VW



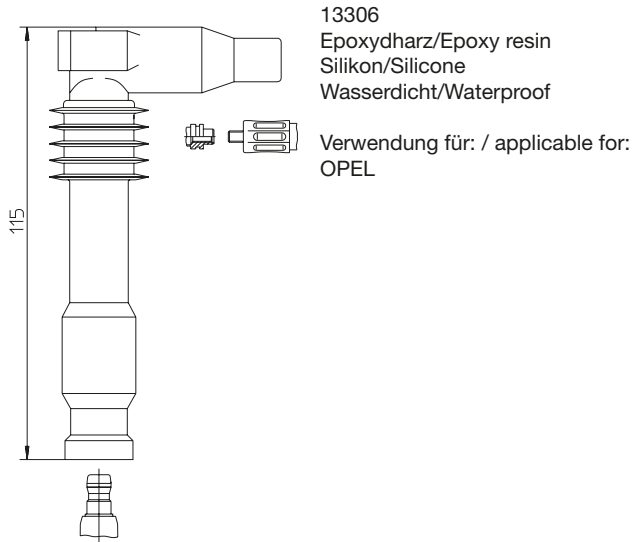
13296/1,8
Epoxyharz/Epoxy resin
Silikon/Silicone
1800 Ohm entstört/suppressed
Wasserdicht/Waterproof
Verwendung für: / applicable for:
BMW Direkt-Zündung
BMW direct ignition



13303/2
Epoxyharz/Epoxy resin
Silikon/Silicone
2000 Ohm entstört/suppressed
Wasserdicht/Waterproof
Verwendung für: / applicable for:
DAEWOO
MERCEDES-BENZ
VW

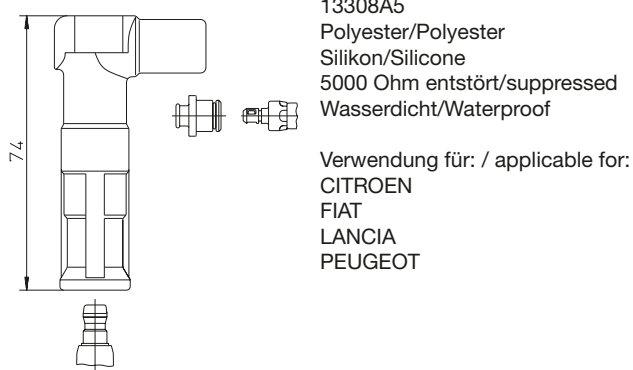


* Holzschraube für Kat nicht geeignet
* Woodscrew not suitable for kat



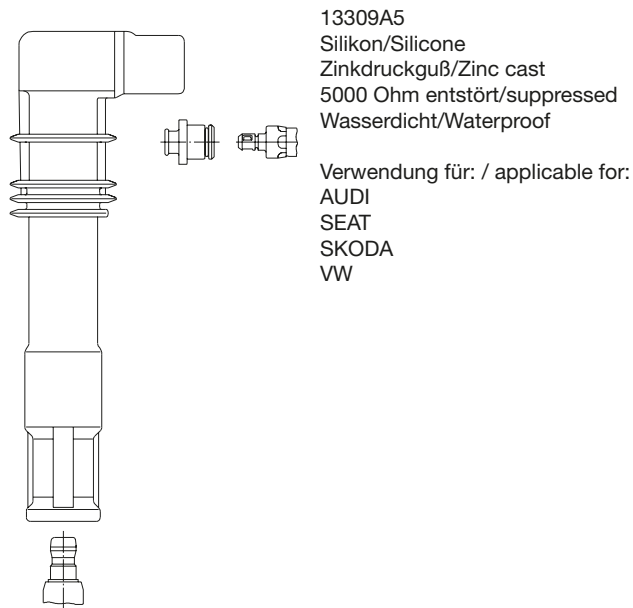
13306
Epoxydharz/Epoxy resin
Silikon/Silicone
Wasserdicht/Waterproof

Verwendung für: / applicable for:
OPEL



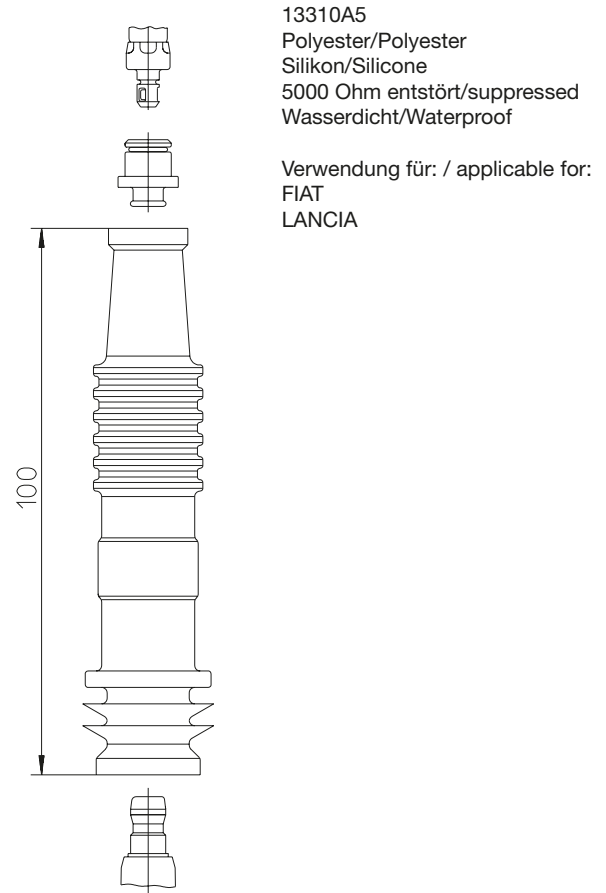
13308A5
Polyester/Polyester
Silikon/Silicone
5000 Ohm entstört/suppressed
Wasserdicht/Waterproof

Verwendung für: / applicable for:
CITROEN
FIAT
LANCIA
PEUGEOT



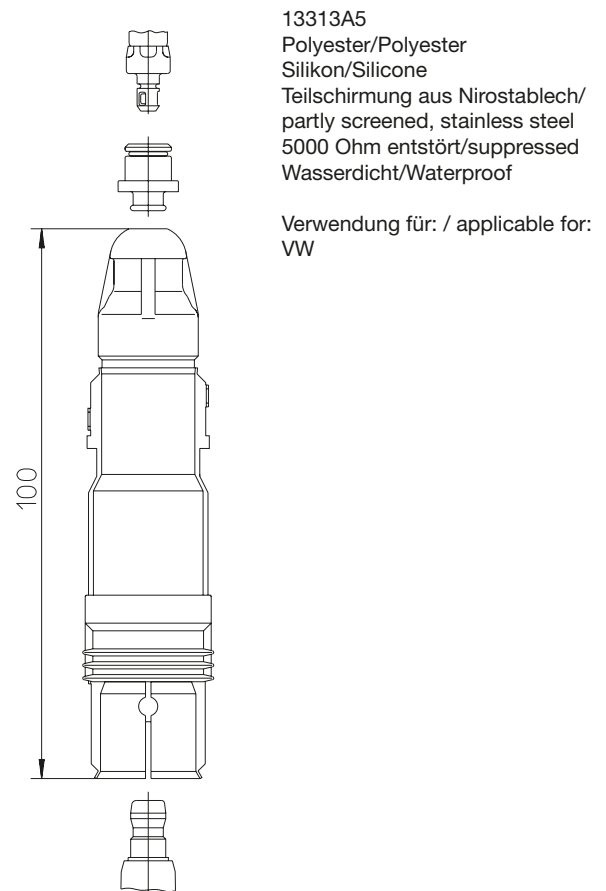
13309A5
Silikon/Silicone
Zinkdruckguß/Zinc cast
5000 Ohm entstört/suppressed
Wasserdicht/Waterproof

Verwendung für: / applicable for:
AUDI
SEAT
SKODA
VW



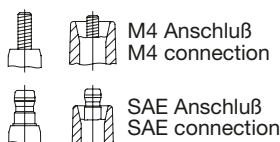
13310A5
Polyester/Polyester
Silikon/Silicone
5000 Ohm entstört/suppressed
Wasserdicht/Waterproof

Verwendung für: / applicable for:
FIAT
LANCIA



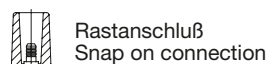
13313A5
Polyester/Polyester
Silikon/Silicone
Teilschirmung aus Nirostablech/
partly screened, stainless steel
5000 Ohm entstört/suppressed
Wasserdicht/Waterproof

Verwendung für: / applicable for:
VW

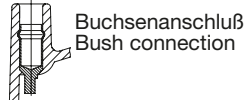


M4 Anschluß
M4 connection

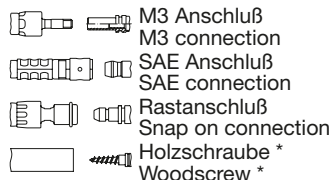
SAE Anschluß
SAE connection



Rastanschluß
Snap on connection



Buchsenanschluß
Bush connection

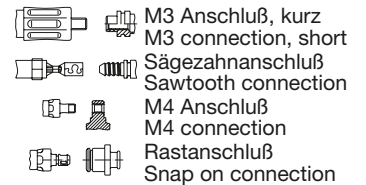


M3 Anschluß
M3 connection

SAE Anschluß
SAE connection

Rastanschluß
Snap on connection

Holzschraube *
Woodscrew *



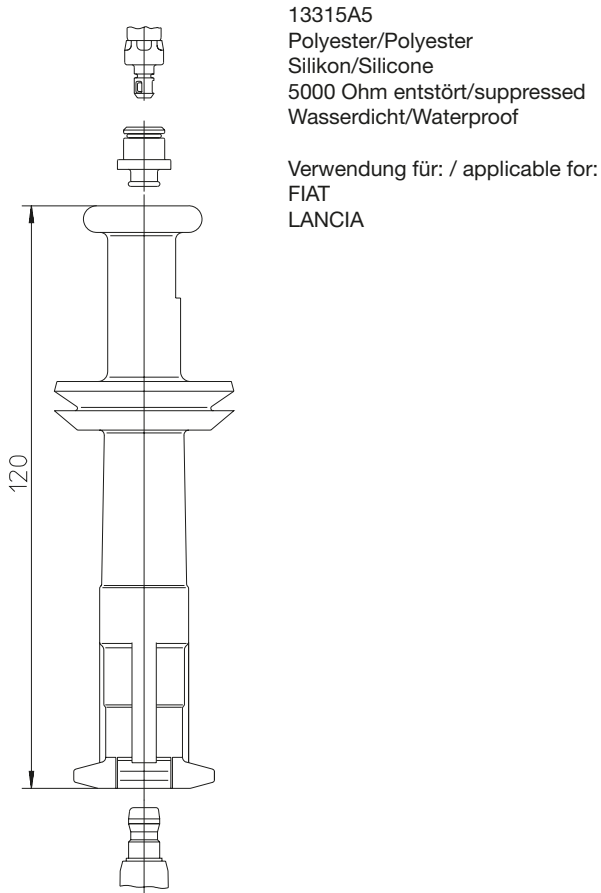
M3 Anschluß, kurz
M3 connection, short

Sägezahnanschluß
Sawtooth connection

M4 Anschluß
M4 connection

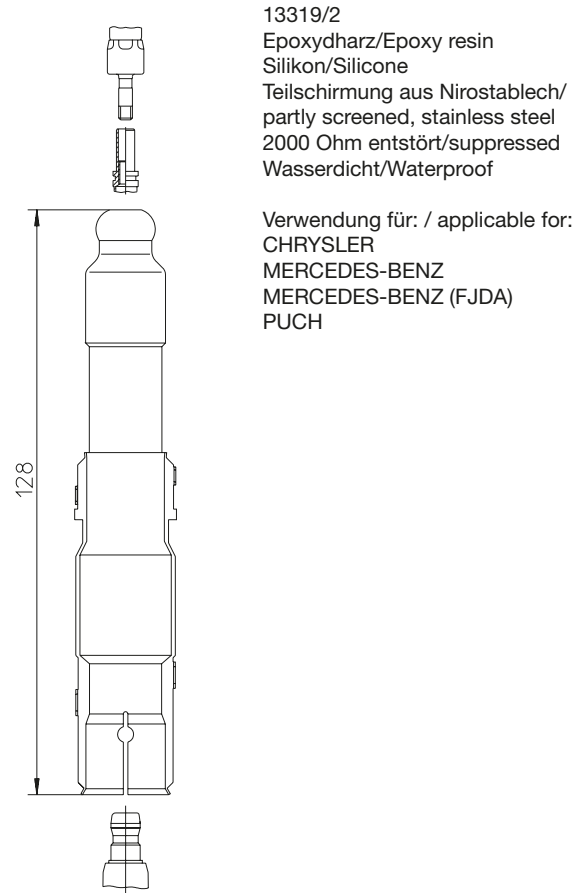
Rastanschluß
Snap on connection

* Holzschraube für Kat nicht geeignet
* Woodscrew not suitable for kat



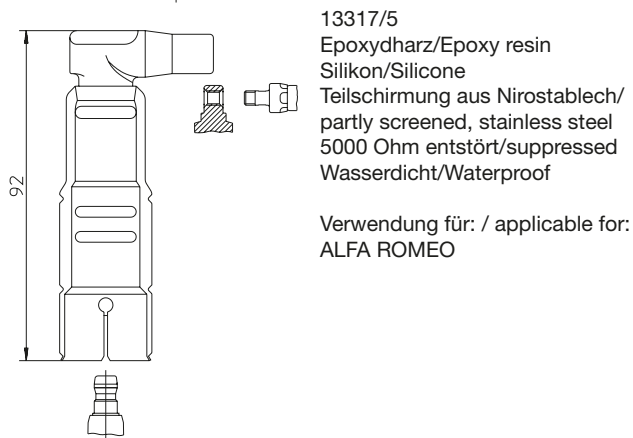
13315A5
Polyester/Polyester
Silikon/Silicone
5000 Ohm entstört/suppressed
Wasserdicht/Waterproof

Verwendung für: / applicable for:
FIAT
LANCIA



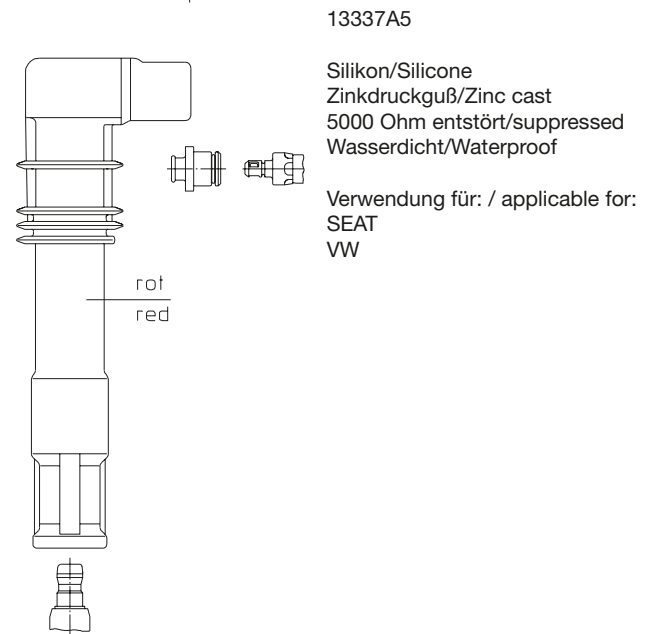
13319/2
Epoxydharz/Epoxy resin
Silikon/Silicone
Teilschirmung aus Nirostablech/
partly screened, stainless steel
2000 Ohm entstört/suppressed
Wasserdicht/Waterproof

Verwendung für: / applicable for:
CHRYSLER
MERCEDES-BENZ
MERCEDES-BENZ (FJDA)
PUCH



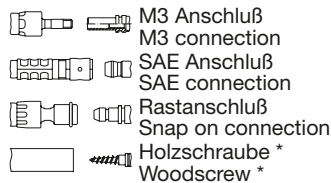
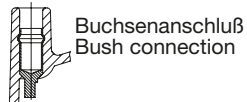
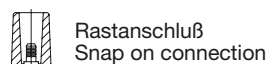
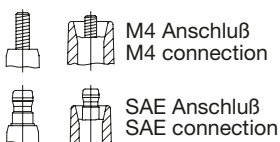
13317/5
Epoxydharz/Epoxy resin
Silikon/Silicone
Teilschirmung aus Nirostablech/
partly screened, stainless steel
5000 Ohm entstört/suppressed
Wasserdicht/Waterproof

Verwendung für: / applicable for:
ALFA ROMEO



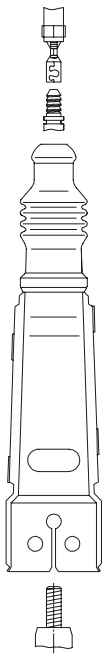
13337A5
Silikon/Silicone
Zinkdruckguß/Zinc cast
5000 Ohm entstört/suppressed
Wasserdicht/Waterproof

Verwendung für: / applicable for:
SEAT
VW



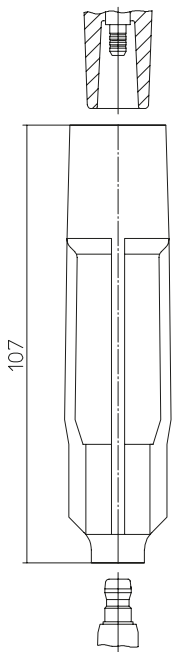
* Holzschraube für Kat nicht geeignet
* Woodscrew not for suitable for kat





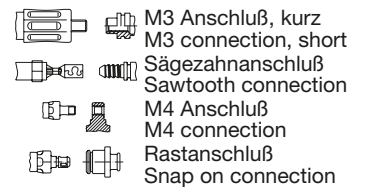
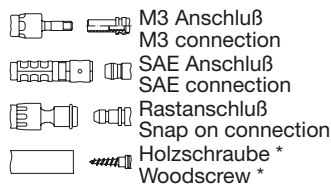
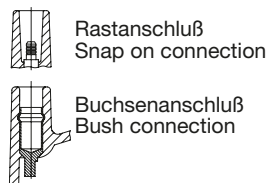
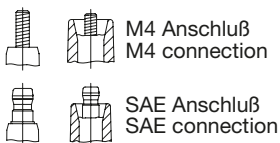
13338A5
 Silikon/Silicone
 Epoxydharz/Epoxy resin
 Teilschirmung aus Nirostablech/
 partly screened, stainless steel
 5000 Ohm entstört/suppressed
 Wasserdicht/Waterproof
 21 mm Schlüsselweite/spanner

Verwendung für: / applicable for:
 AUDI
 AUSTIN
 FIAT
 LADA
 MERCEDES-BENZ
 PININFARINA
 SEAT
 SKODA
 VW
 WARTBURG



13343/2
 PBT/PBT
 Silikon/Silicone
 2000 Ohm entstört/suppressed
 Wasserdicht/Waterproof

Verwendung für: / applicable for:
 DAEWOO
 MERCEDES-BENZ
 PUCH
 SSANGYONG
 VW

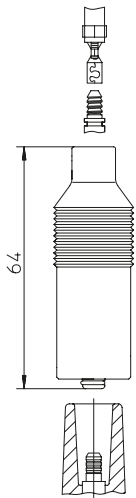


* Holzschraube für Kat nicht geeignet
 * Woodscrew not for suitable for kat

10205/1

PBT/PBT
Silikon/Silicone
1000 Ohm entstört/suppressed
Wasserdicht/Waterproof

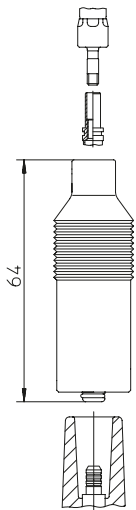
Verwendung für: / applicable for:
AUDI
SEAT
VW
WARTBURG



10205A1

PBT/PBT
Silikon/Silicone
1000 Ohm entstört/suppressed
Wasserdicht/Waterproof

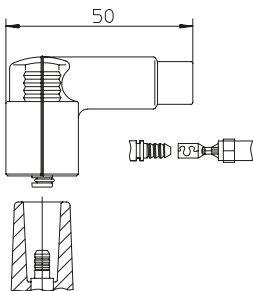
Verwendung für: / applicable for:
OPEL



10206VW1

PBT/PBT
Silikon/Silicone
1000 Ohm entstört/suppressed
Wasserdicht/Waterproof

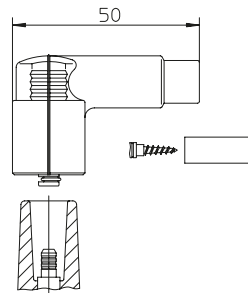
Verwendung für: / applicable for:
ALFA ROMEO
AUDI
BMW
CITROEN
FIAT
LANCIA
PEUGEOT
SEAT
SKODA
VW
WARTBURG



10206W1H

PBT/PBT
Silikon/Silicone
1000 Ohm entstört/suppressed
Wasserdicht/Waterproof

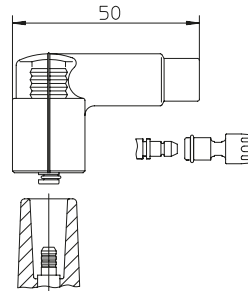
Verwendung für: / applicable for:
AUDI
NISSAN
VW



10206WA1

PBT/PBT
Silikon/Silicone
1000 Ohm entstört/suppressed
Wasserdicht/Waterproof

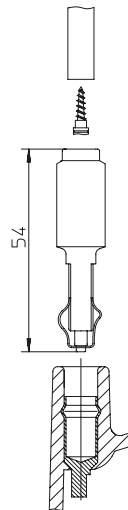
Verwendung für: / applicable for:
BMW



10221/1

Polypropylen/Polypropylen
1000 Ohm entstört/suppressed

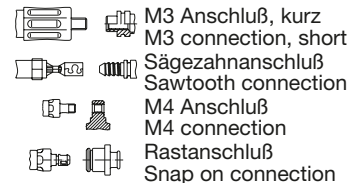
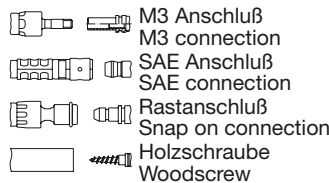
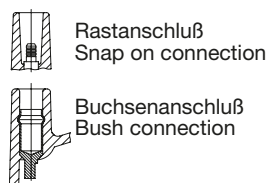
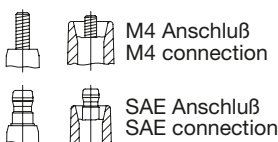
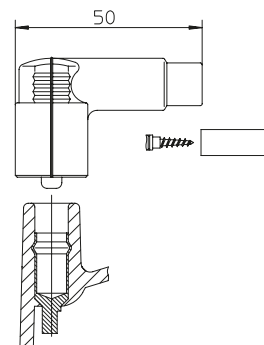
Verwendung für: / applicable for:
UNIVERSAL



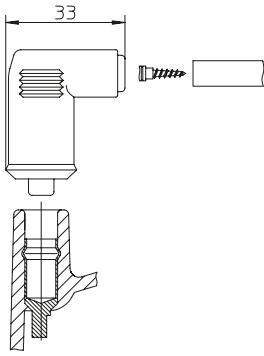
10221VW1

Polypropylen/Polypropylen
Silikon/Silicone
1000 Ohm entstört/suppressed
Wasserdicht/Waterproof

Verwendung für: / applicable for:
AUDI
BMW
MERCEDES-BENZ
SEAT
VW

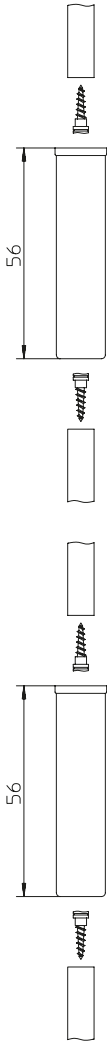


* Holzschraube für Kat nicht geeignet
* Woodscrew not for suitable for kat



10221W1
 Polypropylen/Polypropylen
 Silikon/Silicone
 1000 Ohm entstört/suppressed
 Wasserdicht/Waterproof

Verwendung für: / applicable for:
 AUSTIN
 BMW
 DODGE
 FORD
 OPEL
 VW
 VOLVO

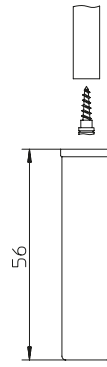


10222/1
 Isolierstoff/Insulating material
 1000 Ohm entstört/suppressed

Verwendung für: / applicable for:
 UNIVERSAL

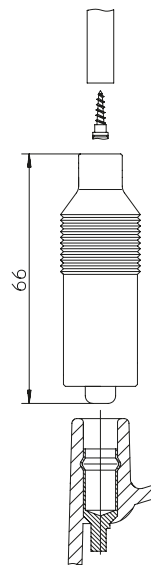
10222/10
 Isolierstoff/Insulating material
 10000 Ohm entstört/suppressed

Verwendung für: / applicable for:
 UNIVERSAL



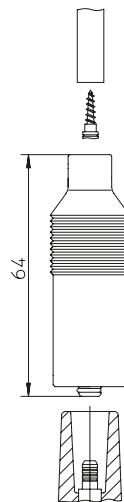
10222/5
 Isolierstoff/Insulating material
 5000 Ohm entstört/suppressed

Verwendung für: / applicable for:
 UNIVERSAL



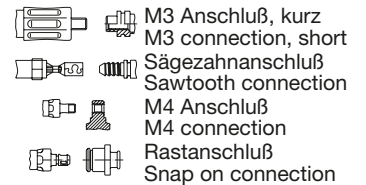
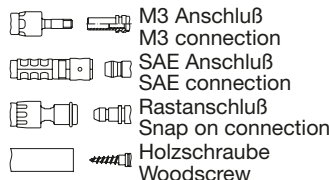
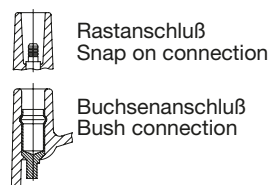
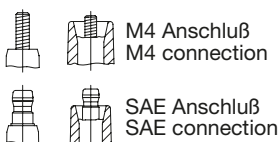
10223/1
 Polypropylen/Polypropylen
 Silikon/Silicone
 1000 Ohm entstört/suppressed
 Wasserdicht/Waterproof

Verwendung für: / applicable for:
 AUDI
 BMW
 SEAT
 VW



13200H1
 Polypropylen/Polypropylen
 Silikon/Silicone
 1000 Ohm entstört/suppressed
 Wasserdicht/Waterproof

Verwendung für: / applicable for:
 VW

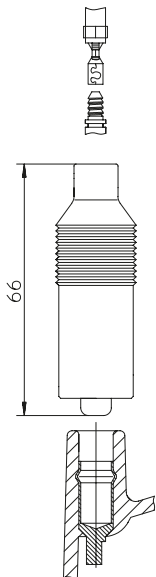


* Holzschraube für Kat nicht geeignet
 * Woodscrew not suitable for kat

13207/1

Polypropylen/Polypropylen
Silikon/Silicone
1000 Ohm entstört/suppressed
Wasserdicht/Waterproof

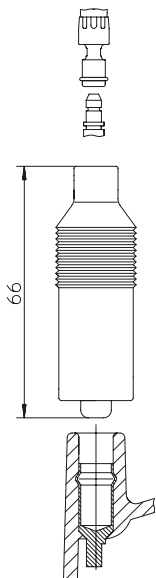
Verwendung für: / applicable for:
ALFA ROMEO
FORD



13207A1

Polypropylen/Polypropylen
Silikon/Silicone
1000 Ohm entstört/suppressed
Wasserdicht/Waterproof

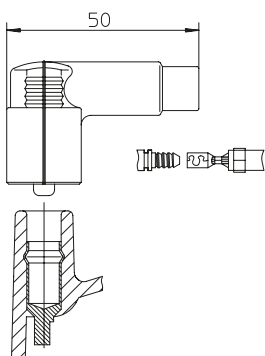
Verwendung für: / applicable for:
BMW



13208/1

Polypropylen/Polypropylen
Silikon/Silicone
1000 Ohm entstört/suppressed
Wasserdicht/Waterproof

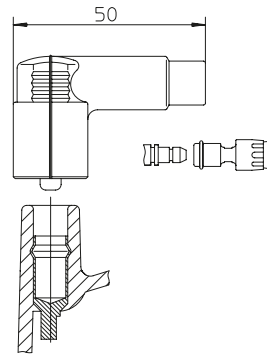
Verwendung für: / applicable for:
AUDI
BMW
VOLVO
VW



13208A1

Polypropylen/Polypropylen
Silikon/Silicone
1000 Ohm entstört/suppressed
Wasserdicht/Waterproof

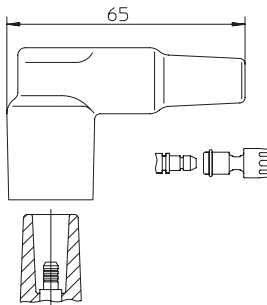
Verwendung für: / applicable for:
BMW



13210/1

Polypropylen/Polypropylen
Silikon/Silicone
1000 Ohm entstört/suppressed
Wasserdicht/Waterproof

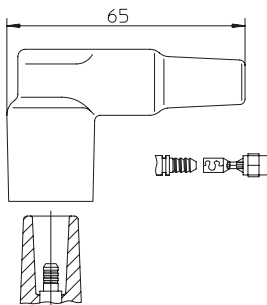
Verwendung für: / applicable for:
BMW FÜR 30 KV-ANLAGE



13210/1B

Polypropylen/Polypropylen
Silikon/Silicone
1000 Ohm entstört/suppressed
Wasserdicht/Waterproof

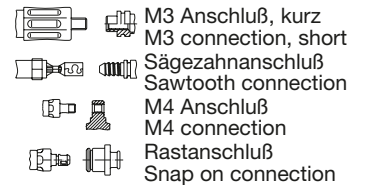
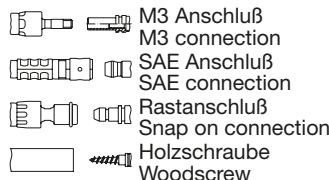
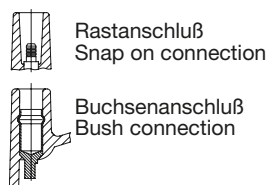
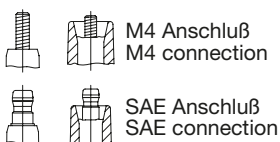
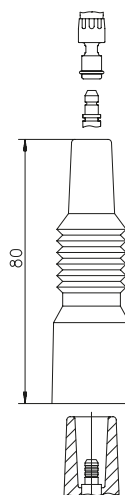
Verwendung für: / applicable for:
FÜR 30 KV-ANLAGE



13211/1

Polyester/Polyester
Silikon/Silicone
1000 Ohm entstört/suppressed
Wasserdicht/Waterproof

Verwendung für: / applicable for:
BMW FÜR 30 KV-ANLAGE

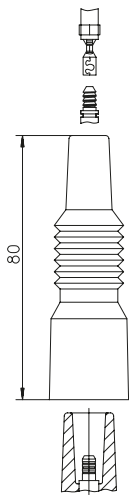


* Holzschraube für Kat nicht geeignet
* Woodscrew not for suitable for kat

13211/1B

Polypropylen/Polypropylen
Silikon/Silicone
1000 Ohm entstört/suppressed
Wasserdicht/Waterproof

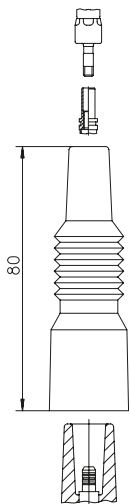
Verwendung für: / applicable for:
FÜR 30 KV-ANLAGE



13211A1

Polypropylen/Polypropylen
Silikon/Silicone
1000 Ohm entstört/suppressed
Wasserdicht/Waterproof

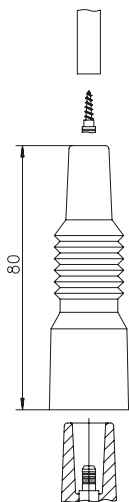
Verwendung für: / applicable for:
OPEL FÜR 30 KV-ANLAGE



13211H1

Polypropylen/Polypropylen
Silikon/Silicone
1000 Ohm entstört/suppressed
Wasserdicht/Waterproof

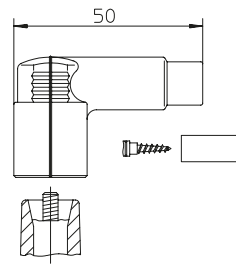
Verwendung für: / applicable for:
FÜR 30 KV-ANLAGE



13221

Polypropylen/Polypropylen
Silikon/Silicone
Wasserdicht/Waterproof

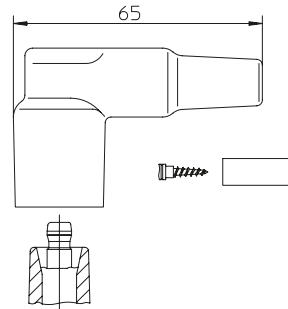
Verwendung für: / applicable for:
MERCEDES-BENZ



13222

Polypropylen/Polypropylen
Silikon/Silicone
Wasserdicht/Waterproof

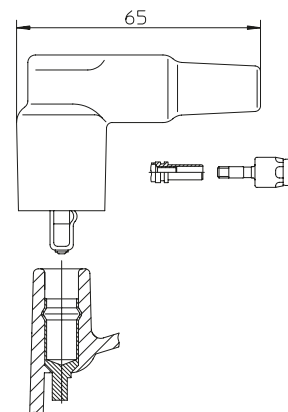
Verwendung für: / applicable for:
MERCEDES-BENZ



13248

Messing/Brass
Silikon/Silicone
Wasserdicht/Waterproof

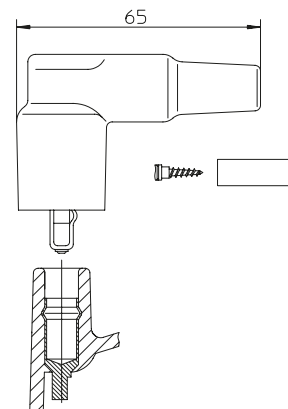
Verwendung für: / applicable for:
MERCEDES-BENZ FÜR ZÜND-
SPULE



13248H

Messing/Brass
Silikon/Silicone
Wasserdicht/Waterproof

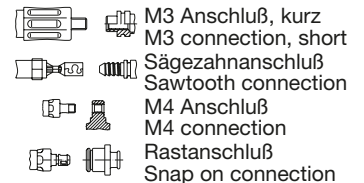
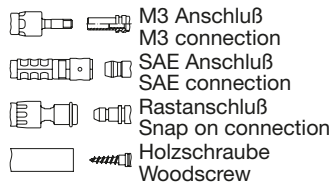
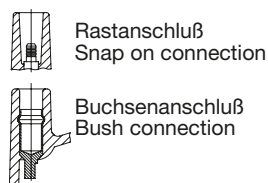
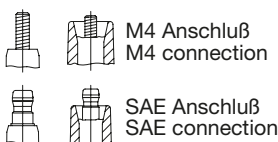
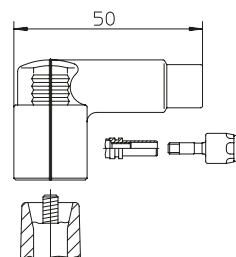
Verwendung für: / applicable for:
MERCEDES-BENZ



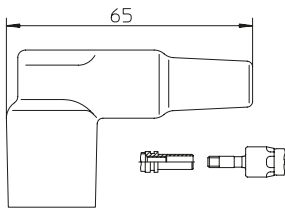
13254

Polypropylen/Polypropylen
Silikon/Silicone
Wasserdicht/Waterproof

Verwendung für: / applicable for:
MERCEDES-BENZ
PORSCHE 928 S

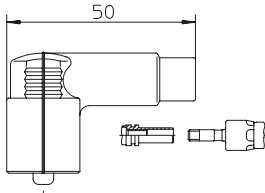


* Holzschraube für Kat nicht geeignet
* Woodscrew not for suitable for kat



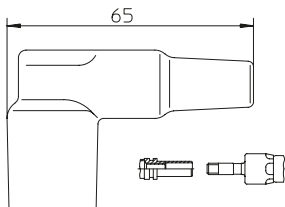
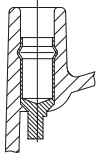
13255
Polypropylen/Polypropylen
Silikon/Silicone
Wasserdicht/Waterproof

Verwendung für: / applicable for:
MERCEDES-BENZ
PORSCHE 944



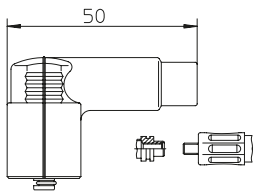
13256/1
Polypropylen/Polypropylen
Silikon/Silicone
1000 Ohm entstört/suppressed
Wasserdicht/Waterproof

Verwendung für: / applicable for:
FORD
MERCEDES-BENZ



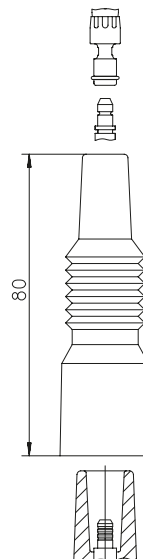
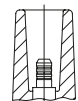
13257/1
Polypropylen/Polypropylen
Silikon/Silicone
1000 Ohm entstört/suppressed
Wasserdicht/Waterproof

Verwendung für: / applicable for:
PORSCHE FÜR 30 KV-ANLAGE



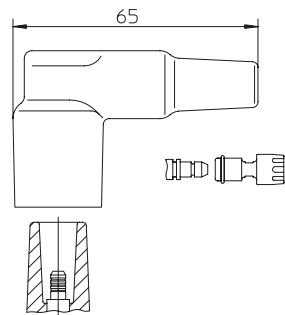
13258/1
Polypropylen/Polypropylen
Silikon/Silicone
1000 Ohm entstört/suppressed
Wasserdicht/Waterproof

Verwendung für: / applicable for:
OPEL 16 V



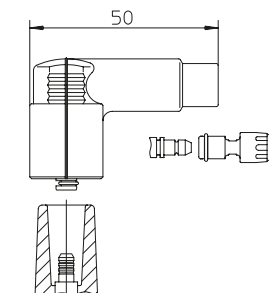
13261A1
PBT/PBT
Silikon/Silicone
1000 Ohm entstört/suppressed
Wasserdicht/Waterproof

Verwendung für: / applicable for:
AUDI



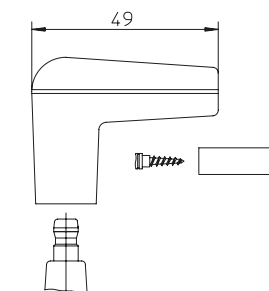
13268A1
PBT/PBT
Silikon/Silicone
1000 Ohm entstört/suppressed
Wasserdicht/Waterproof

Verwendung für: / applicable for:
AUDI



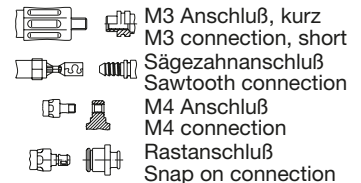
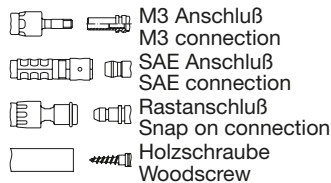
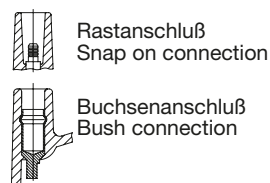
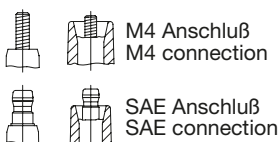
13270A1
PBT/PBT
Silikon/Silicone
1000 Ohm entstört/suppressed
Wasserdicht/Waterproof

Verwendung für: / applicable for:
AUDI
FORD
MERCEDES-BENZ
SEAT
VW

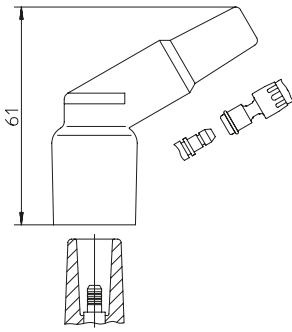


13277
Silikon/Silicone
Wasserdicht/Waterproof

Verwendung für: / applicable for:
UNIVERSAL (auch für Zündkerzen)
UNIVERSAL (for spark plugs too)

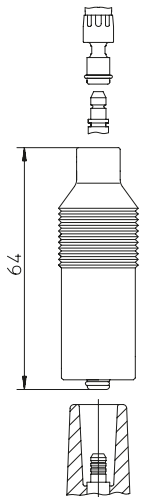


* Holzschraube für Kat nicht geeignet
* Woodscrew not for suitable for kat



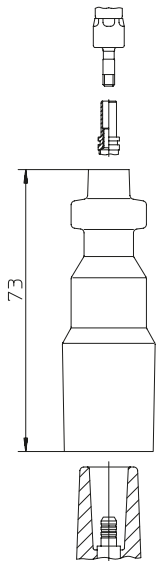
13290A
Polypropylen/Polypropylen
Silikon/Silicone
Wasserdicht/Waterproof

Verwendung für: / applicable for:
BMW



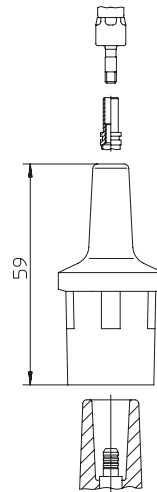
13295A1
Silikon/Silicone
1000 Ohm entstört/suppressed
Wasserdicht/Waterproof

Verwendung für: / applicable for:
SEAT
VW



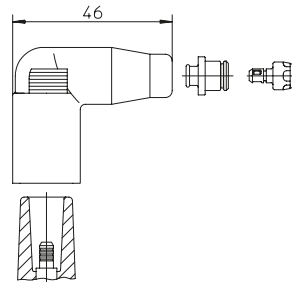
13550
Silikon/Silicone
Wasserdicht/Waterproof

Verwendung für: / applicable for:
MERCEDES-BENZ



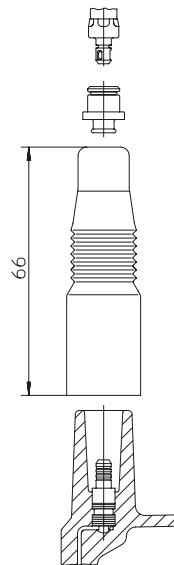
13551
Silikon/Silicone
Wasserdicht/Waterproof

Verwendung für: / applicable for:
DAEWOO
MERCEDES-BENZ
VW



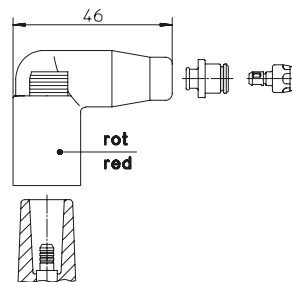
13552A1
Silikon/Silicone
1000 Ohm entstört/suppressed
Wasserdicht/Waterproof

Verwendung für: / applicable for:
AUDI
SEAT
SKODA
SVW
VW



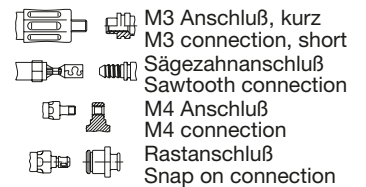
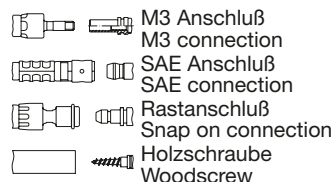
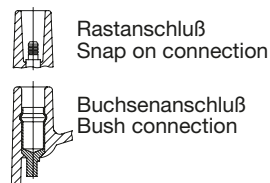
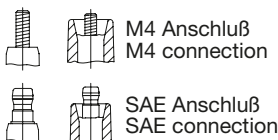
13555A1
PBT/PBT
Silikon/Silicone
1000 Ohm entstört/suppressed
Wasserdicht/Waterproof

Verwendung für: / applicable for:
AUDI
SEAT
SKODA
VW

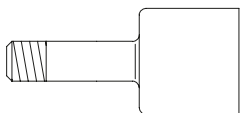


13558A1
PBT/PBT
Silikon/Silicone
1000 Ohm entstört/suppressed
Wasserdicht/Waterproof

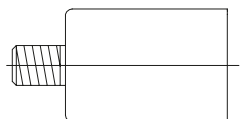
Verwendung für: / applicable for:
SEAT
VW



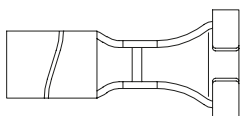
* Holzschraube für Kat nicht geeignet
* Woodscrew not for suitable for kat

**10046**

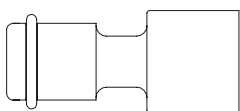
Kupferzündleitung/Copper core
ignition lead
Messing/Brass
M3 Gewindeanschluß-Stift/M3
thread connection pin

**10054**

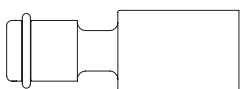
Widerstandzündleitung/Resistive
ignition lead
Messing/Brass
M3 Gewindeanschluß-Stift, kurz/
M3 thread short connection pin

**13200/6**

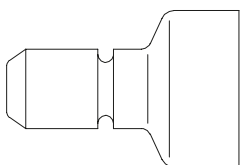
Kupferzündleitung/Copper core
ignition lead
Bronze/Bronze
Sägezahngew. Anschlußhülse/Saw
tooth connection sleeve

**13206/13**

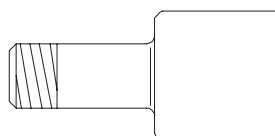
Kupferzündleitung/Copper core
ignition lead
Messing/Brass
4 mm Rastanschluß-Hülse/4 mm
snap on connection sleeve

**13262/14**

Kupferzündleitung/Copper core
ignition lead
Messing/Brass
4 mm Rastanschluß-Hülse/4 mm
snap on connection sleeve

**13297/3**

Kupferzündleitung/Copper core
ignition lead
Messing/Brass
4 mm Rast-Stift/4 mm snap on pin

**13301/6**

Kupferzündleitung/Copper core
ignition lead
Messing/Brass
M4 Gewinde Anschluß-Stift/M4
thread connection pin



Allgemeine Verkaufs- und Lieferungsbedingungen

Bremi Fahrzeug-Elektrik GmbH + Co. KG

I.

Allgemeine Bestimmungen – Geltungsbereich

1. Die folgenden Allgemeinen Geschäftsbedingungen gelten für alle gegenwärtigen und zukünftigen Geschäftsbeziehungen, die wir mit Unternehmern im Sinn von § 310 Abs. 1 BGB eingehen. Dies gilt auch dann, wenn auf sie bei späteren Geschäften nicht mehr ausdrücklich Bezug genommen wird. Abweichende, entgegenstehende oder ergänzende Allgemeine Geschäftsbedingungen des Unternehmers werden selbst bei Kenntnis nicht Vertragsbestandteil, es sei denn, wir hätten ihrer Geltung ausdrücklich schriftlich zugestimmt. Eine Vertragserfüllung durch uns ersetzt diese schriftliche Bestätigung nicht.
2. An Abbildungen, Zeichnungen, Kalkulationen und anderen Unterlagen (im Folgenden "Unterlagen") behalten wir uns unsere Eigentums- und urheberrechtlichen Verwertungsrechte uneingeschränkt vor. Die Unterlagen dürfen nur nach unserer vorherigen schriftlichen Zustimmung Dritten zugänglich gemacht werden und sind, wenn uns der Auftrag nicht erteilt wird, uns auf Verlangen unverzüglich zurückzugeben. Die Sätze 1 und 2 gelten entsprechend für Unterlagen des Unternehmers. Ausnahmsweise dürfen die Unterlagen jedoch solchen Dritten zugänglich gemacht werden, denen wir zulässigerweise Lieferungen übertragen haben.
3. Unsere Angebote sind freibleibend und unverbindlich, sofern sich aus der Auftragsbestätigung nichts anderes ergibt. Mit der Bestellung erklärt der Unternehmer verbindlich sein Vertragsangebot. Wir behalten uns vor, die Annahme der Bestellung - etwa nach Prüfung der Bonität des Unternehmers - abzulehnen. Im Übrigen sind wir berechtigt, das in der Bestellung liegende Vertragsangebot innerhalb von 14 Tagen durch Zusendung einer Auftragsbestätigung anzunehmen oder dem Besteller innerhalb dieser Frist die bestellte Ware zuzusenden. Für den Inhalt des Liefervertrags ist unsere Auftragsbestätigung maßgebend. Alle Vereinbarungen, insbesondere die Übernahme von Garantien oder Beschaffungsrisiken, die zwischen uns und dem Unternehmer zwecks Ausführung eines Vertrags getroffen werden, sind in diesem Vertrag schriftlich niedergelegt.
4. Der Vertragsschluss erfolgt unter dem Vorbehalt, im Falle unverschuldeter nicht richtiger oder nicht ordnungsgemäßer Selbstlieferung nicht oder nur teilweise zu leisten. Im Falle der Nichtverfügbarkeit oder der nur teilweisen Verfügbarkeit der Leistung wird der Unternehmer unverzüglich informiert. Die Gegenleistung wird unverzüglich erstattet.
5. Von uns bestätigte Aufträge kann der Unternehmer nicht stornieren, es sei denn, dass wir ausnahmsweise schriftlich zustimmen. In diesem Falle können wir eine Entschädigung fordern, deren Höhe die vertragliche Gegenleistung des Unternehmers nicht überschreiten soll.
6. Wir behalten uns Konstruktions- und Formänderungen bis zur Lieferung vor, durch die jedoch unter Berücksichtigung unserer Interessen die Interessen des Unternehmers nicht unzumutbar beeinträchtigt werden dürfen.
7. Die Rechte des Unternehmers aus dem Vertrag sind nur mit unserer vorherigen Zustimmung übertragbar.

II.

Lieferung und Abnahme

1. Der Unternehmer stellt uns bei Ware, die nach seinen Anforderungen, Spezifikationen usw. gefertigt wird, von allen Ansprüchen frei, die Dritte aus gewerblichen Schutzrechten, Urheberrechten, Warnzeichen usw. gegen uns oder ein mit uns verbundenes Unternehmen geltend machen können. Soweit wir hier Bedenken haben, sind wir verpflichtet, den Unternehmer hierauf aufmerksam zu machen. Eine eigenständige Prüfungspflicht trifft uns nicht. Das gleiche gilt, wenn der Unternehmer unsere Ware ohne unser Einverständnis so verwendet, dass Rechte Dritter verletzt werden können.
2. Soweit sich dies nicht bereits aus der Natur des Schuldverhältnisses ergibt, z.B. Sukzessivlieferungsvertrag, sind wir zu Teilleistungen berechtigt, wenn deren Entgegennahme dem Unternehmer zumutbar ist.

III.

Preise und Zahlungsbedingungen

1. Sofern unser Angebot oder unsere schriftliche Auftragsbestätigung nichts anderes beinhaltet, verstehen sich unsere Preise in EURO ab Werk ausschließliche Verpackung und Versicherung (beachte: ordnungsgemäße Verpackung ist Sache des Verkäufers. Wer Verpackungskosten trägt, ist Vereinbarungssache. Transportkosten trägt Unternehmer, wenn Ware an anderen als Erfüllungsort geschickt wird.). Besondere Verpackungswünsche des Unternehmers sind uns frühestmöglich, spätestens jedoch zwei Wochen vor dem Ablieferungs- bzw. Verladetermin, schriftlich mitzuteilen. Die in der Rechnung ausdrücklich als Leihverpackung kenntlich gemachten Paletten und ähnliche Lademittel sind in geeignetem und unbeschädigtem Zustand frachtfrei zurückzugeben.
2. Die gesetzliche Mehrwertsteuer ist nicht in unseren Preisen eingeschlossen. Sie wird in gesetzlicher Höhe am Tag der Rechnungsstellung in der Rechnung gesondert ausgewiesen.
3. Unsere Rechnungen sind binnen 30 Tagen ab Rechnungsdatum rein netto zahlbar. Bei einer Zahlung innerhalb von 14 Tagen ab Rechnungsdatum ist der Unternehmer zum Abzug von 2 % Skonto vom Nettowarenwert berechtigt. Für die Rechtzeitigkeit der jeweils geschuldeten Zahlung ist im bargeldlosen Zahlungsverkehr, namentlich bei Überweisungen, nicht die Vornahme der erforderlichen Leistungshandlung, sondern der Eintritt des Leistungserfolges in der Weise maßgebend, dass bei bargeldloser Zahlung der geschuldete Betrag auf unserem Konto eingegangen sein muss. Andere Zahlungsmittel als Bargeld oder Überweisung auf die von uns angegebenen Konten werden nur aufgrund schriftlicher Vereinbarung und nur erfüllungshalber angenommen. Alle Zahlungen sind spesenfrei zu leisten. Bei Zielüberschreitungen werden die gesetzlichen Verzugszinsen in Höhe von 8 Prozentpunkten über dem jeweiligen Basiszinssatz als objektiver Mindestschaden berechnet. Die Geltendmachung weiteren Verzugs Schadens wird hierdurch nicht ausgeschlossen.

4. Die Zurückhaltung von Zahlungen durch den Unternehmer ist ausgeschlossen, sofern die Gegenansprüche aus einem anderen Vertragsverhältnis resultieren. Beruhen die Gegenansprüche auf demselben Vertragsverhältnis, ist die Zurückhaltung von Zahlungen nur zulässig, wenn es sich um rechtskräftig festgestellte, unbestrittene oder von uns anerkannte Gegenansprüche handelt.
5. Ebenso stehen Aufrechnungsrechte dem Unternehmer nur zu, wenn seine Gegenansprüche rechtskräftig festgestellt, unbestritten oder von uns anerkannt sind.
6. Der Unternehmer erklärt sich damit einverstanden, dass wir gegenüber fälligen Forderungen des Unternehmers die Aufrechnung mit eigenen fälligen Forderungen erklären können, auch wenn die Fälligkeitstermine der gegenseitigen Forderungen verschieden sind.
Wir behalten uns das Recht vor, unsere Preise entsprechend zu ändern, wenn nach Abschluss des Vertrages Kostensenkungen oder Kostenerhöhungen, insbesondere aufgrund von Materialpreisänderungen, eintreten. Diese werden wir dem Unternehmer auf Verlangen nachweisen. Die Preisänderung darf dabei nur im Rahmen und zum Ausgleich der betreffenden Kostenänderungen erfolgen und ist daher auf den kostenabhängigen Teil des Gesamtpreises beschränkt.
7. Anteilige Werkzeugkosten sind, soweit nichts anderes schriftlich vereinbart, mit 50 % bei Auftragserteilung und 50 % bei Ausfallmustervorlage sofort ohne Abzug bezahlbar.
8. Teillieferungen sind mit den in Nr. 3 genannten Fristen je gesondert zu bezahlen. Zahlt der Unternehmer nicht rechtzeitig, so können wir die weitere Erledigung der Bestellung aussetzen oder gegen Bereitstellung der genannten Warenmenge den vereinbarten Preis verlangen. Das gleiche gilt bei Abrufaufträgen, wenn der Unternehmer die Ware nicht ordnungsgemäß abrufen. Auf Abruf gekaufte Ware muss der Unternehmer mangels anderer schriftlicher Vereinbarung spätestens innerhalb von sechs Monaten vollständig abgerufen haben. Abrufe müssen spätestens sechs Wochen vor dem Liefertermin bei uns eingehen.

IV.

Kreditgrundlage

1. Voraussetzung der Belieferung ist die Kreditwürdigkeit des Unternehmers. Erhalten wir nach Vertragsabschluss Auskünfte, die die Gewährung eines Kredits in der sich aus dem Auftrag ergebenden Höhe nicht unbedenklich erscheinen lassen, oder ergeben sich Tatsachen, die einen Zweifel in dieser Hinsicht zulassen, tritt insbesondere eine erhebliche Verschlechterung der Vermögenslage (Zwangsvollstreckung, Zahlungseinstellung, Insolvenz, Geschäftsauflösung, Geschäftsübergang) ein, sind wir berechtigt, angemessene Vorauszahlung bzw. Sicherheitsleistung oder Barzahlung ohne Rücksicht auf entgegenstehende frühere Vereinbarungen zu verlangen.
2. Unter den gleichen Voraussetzungen sind wir nach Belieferung des Unternehmers berechtigt, dessen Lager zu besichtigen und unter Eigentumsvorbehalt stehende Waren ohne Rücksicht auf entgegenstehende frühere Vereinbarungen bis zur Barzahlung vorläufig sicherzustellen. Transport- und Unterstellungskosten trägt der Unternehmer.

V.

Lieferzeit

1. Die Einhaltung von vereinbarten Fristen für Lieferungen setzt den rechtzeitigen Eingang sämtlicher vom Unternehmer zu liefernder Unterlagen, erforderlicher Genehmigungen und Freigaben, insbesondere von Plänen, sowie die Einhaltung der vereinbarten Zahlungsbedingungen und sonstigen Verpflichtungen durch den Unternehmer voraus. Werden diese Voraussetzungen nicht rechtzeitig erfüllt, so verlängern sich die Fristen angemessen, die Einrede des nicht erfüllten Vertrages sowie die Geltendmachung uns zustehender Zurückbehaltungsrecht bleibt vorbehalten. Dies gilt nicht, wenn wir die Verzögerung zu vertreten haben.
2. Die vereinbarte Lieferfrist verlängert sich unbeschadet unserer Rechte aus Verzug um den Zeitraum, in dem uns eine dauernde oder aufschiebende Einrede zusteht, insbesondere währenddessen der Unternehmer mit seinen Verpflichtungen aus diesem oder einem anderen Vertrag in Verzug ist.
3. Die Lieferfrist verlängert sich angemessen bei Maßnahmen im Rahmen von rechtmäßigen Arbeitskämpfen, insbesondere Streik und Aussperrung im eigenen Betrieb sowie unabhängig von der Rechtmäßigkeit der Arbeitskämpfmaßnahmen in Drittbetrieben, sofern uns kein Übernahme-, Vorsorge- oder Abwendungsverpflichtung trifft, des Weiteren bei Eintritt unvorhergesehener Ereignisse wie Mobilmachung, Krieg, Blockade, Aus- und Einfuhrverbote, insbesondere gesetzliche oder behördliche Vorschriften, Roh- oder Brennstoffmangel, Feuer oder Verkehrssperrungen oder höhere Gewalt, soweit solche Hindernisse nachweislich auf die Fertigstellung oder Ablieferung des Liefergegenstandes von Einfluss sind und bei uns, einem Vor- oder Unterlieferanten oder Transporteur eintreten und von uns nicht zu vertreten sind.
4. Bei teilweisem oder vollständigem Wegfall der Bezugsquellen von Bremi, gleich welcher Art, ist Bremi nicht verpflichtet, Deckungskäufe bei Dritten zu tätigen. Deckungskäufe oder sonstige Ansprüche stehen unseren Vertragspartnern aus einer etwaig von uns vertretbaren oder nicht vertretbaren Nichteinhaltung von Lieferfristen nicht zu.
5. Der Liefertermin ist eingehalten, wenn die Ware bis zu seinem Ablauf unser Werk Dömitz verlassen hat oder die Versandbereitschaft mitgeteilt ist.

Wir haften nach den gesetzlichen Bestimmungen, soweit der zugrunde liegende Kaufvertrag ein Fixgeschäft im Sinn von § 286 Abs. 2 Nr. 4 BGB oder von § 376 HGB ist. Wir haften auch nach den gesetzlichen Bestimmungen, sofern als Folge eines von uns zu vertretenden Lieferverzugs der Unternehmer berechtigt ist, geltend zu machen, dass sein Interesse an der weiteren Vertragserfüllung in Fortfall geraten ist. Wir haften ferner nach den gesetzlichen Bestimmungen, sofern der Lieferverzug auf einer von uns zu vertretenden vorsätzlichen oder grob fahrlässigen Vertragsverletzung beruht. Sofern der Lieferverzug nicht auf einer von uns zu vertretenden vorsätzlichen oder grob fahrlässigen Vertragsverletzung beruht, ist unsere Schadensersatzhaftung auf den vorhersehbaren, typischerweise eintretenden Schaden begrenzt. Ein Verschulden unserer Vertreter oder Erfüllungsgehilfen ist uns zuzurechnen.

Wir haften auch nach den gesetzlichen Bestimmungen, soweit der von uns zu vertretende Lieferverzug auf der schuldhaften Verletzung einer wesentlichen Vertragspflicht beruht; in diesem Fall ist aber die Schadensersatzhaftung auf

den vorhersehbaren, typischerweise eintretenden Schaden begrenzt.

6. Kommt der Unternehmer in Schuldner-/Annahmeverzug oder verletzt er schuldhaft sonstige Mitwirkungspflichten, sind wir berechtigt, den uns insoweit entstehenden Schaden einschließlich etwaiger Mehraufwendungen ersetzt zu verlangen. Dem Unternehmer bleibt der Nachweis gestattet, dass uns überhaupt kein Schaden entstanden ist oder dieser wesentlich niedriger als die Pauschale ist. Dasselbe gilt für den Fall, dass sich die Übergabe der Kaufsache auf Wunsch des Unternehmers verzögert. Weitergehende Ansprüche unsererseits bleiben vorbehalten.
7. Sofern der Unternehmer in Schuldner-/Annahmeverzug ist oder sonstige Mitwirkungspflichten schuldhaft verletzt oder die Übergabe der Sache auf seinen Wunsch hinausgeschoben wird, geht die Gefahr eines zufälligen Untergangs oder einer zufälligen Verschlechterung der Kaufsache in dem Zeitpunkt auf den Unternehmer über, in dem dieser in Annahme- oder Schuldnerverzug geraten ist, die geschuldete Mitwirkungshandlung unterlassen hat oder die Übergabe auf seinen Wunsch hinausgeschoben wird.

VI.

Eigentumsvorbehalt

1. Wir behalten uns das Eigentum an der Kaufsache bis zum Eingang aller Zahlungen aus der Geschäftsverbindung vor. Im Falle des Bestehens eines Kontokorrentverhältnisses bezieht sich der Vorbehalt auf den anerkannten Saldo. Dies schließt neben der vollständigen Kaufpreiszahlung einschließlich Mehrwertsteuer auch Zinsen und sonstige Nebenkosten, wie zum Beispiel vom Unternehmer zu tragende Frachtkosten, mit ein.
2. Während der Dauer unseres Eigentumsvorbehaltes ist der Unternehmer verpflichtet, die Kaufsache pfleglich zu behandeln. Er ist des Weiteren verpflichtet, diese auf eigene Kosten gegen Feuer-, Wasser- und Diebstahlschäden ausreichend zum Neuwert zu versichern. Sofern Wartungs- und Inspektionsarbeiten erforderlich sind, muss der Unternehmer diese auf eigene Kosten rechtzeitig durchführen.
3. Bei Pfändungen oder sonstigen Eingriffen Dritter hat der Unternehmer zu widersprechen und uns unverzüglich auf schnellstem Wege Anzeige zu machen, damit wir erforderlichenfalls Klage gemäß § 771 ZPO erheben können. Soweit der Dritte nicht in der Lage ist, uns die gerichtlichen und außergerichtlichen Kosten einer Klage gemäß § 771 ZPO zu erstatten, haftet der Unternehmer für den uns entstandenen Ausfall. Sicherungsübereignungen, Verpfändungen und andere unsere Rechte gefährdende Verfügungen über die unter Eigentumsvorbehalt stehende Sache sind dem Unternehmer nicht gestattet. Bei vertragswidrigem Verhalten des Unternehmers, insbesondere bei Zahlungsverzug, sind wir berechtigt, die Kaufsache zurückzunehmen. In der Zurücknahme der Kaufsache durch uns liegt ein Rücktritt vom Vertrag. Wir sind nach Rücknahme der Kaufsache zu deren Verwertung befugt, der Verwertungserlös ist auf die Verbindlichkeiten des Unternehmers – abzüglich angemessener Verwertungskosten – anzurechnen.
4. Kommt der Unternehmer mit der Erfüllung seiner Verbindlichkeit ganz oder teilweise in Verzug, so wird die gesamte Restschuld zuzüglich Verzugszinsen sofort fällig. Wir sind außerdem berechtigt, von sämtlichen noch nicht ausgeführten Verträgen zurückzutreten oder Lieferungen bzw. sonstige Leistungen aus sämtlichen Verträgen wegen der uns zu-

stehenden Forderungen zurückzuhalten. Der Unternehmer kann dieses Zurückbehaltungsrecht durch Gestellung einer selbstschuldnerischen und unbefristeten Bürgschaft einer deutschen Großbank, Sparkasse oder Volksbank in Höhe sämtlicher ausstehender Forderungen abwenden.

5. Der Unternehmer ist zur getrennten Lagerung und Kennzeichnung unserer unter Eigentumsvorbehalt stehenden Waren verpflichtet.
6. Der Unternehmer ist berechtigt, die Kaufsache im ordentlichen Geschäftsgang weiterzuverkaufen; er tritt uns jedoch bereits jetzt alle Forderungen einschließlich etwaiger Nebenrechte und Sicherheiten, in Höhe des Faktura-Endbetrages (einschließlich Mehrwertsteuer) unserer Forderung ab, die ihm aus der Weiterveräußerung gegen seine Abnehmer oder Dritte erwachsen, und zwar unabhängig davon, ob die Kaufsache ohne oder nach Verarbeitung weiterverkauft worden ist. Wir nehmen die Abtretung an. Eine Befugnis zur Weiterveräußerung besteht nicht, wenn sich der Unternehmer in Zahlungsverzug befindet, Antrag auf Eröffnung des Insolvenzverfahrens gestellt ist, oder er die Zahlung einstellt. Die uns vom Unternehmer im Voraus abgetretenen Forderungen beziehen sich bei Bestehen eines Kontokorrentverhältnisses mit seinem Abnehmer auch auf den anerkannten Saldo sowie im Fall der Insolvenz des Abnehmers auf den dann vorhandenen "kausalen" Saldo. Soweit der Unternehmer ein Recht zur Einziehung der entsprechenden Forderungen hat, bleibt er hierzu auch nach der Abtretung ermächtigt. Unsere Befugnis, die Forderung selbst einzuziehen, bleibt hiervon unberührt. Wir verpflichten uns jedoch, die Forderung nicht einzuziehen, solange der Unternehmer seinen Zahlungsverpflichtungen aus den vereinnahmten Erlösen nachkommt, nicht in Zahlungsverzug gerät und insbesondere kein Antrag auf Eröffnung eines Insolvenzverfahrens gestellt ist oder Zahlungseinstellung vorliegt. Ist dies der Fall, können wir verlangen, dass der Unternehmer uns die abgetretenen Forderungen und deren Schuldner bekannt gibt, alle zum Einzug erforderlichen Angaben macht, die dazugehörigen Unterlagen aushändigt und den Schuldner (Dritten) die Abtretung mitteilt.

Für den Fall, dass die von dem Unternehmer im Rahmen der Weiterveräußerung der Vorbehaltsware geschlossenen Verträge unwirksam oder nichtig sein sollten, tritt der Unternehmer bereits jetzt die ihm anstelle der abgetretenen vertraglichen Ansprüche zustehenden gesetzlichen Ansprüche, insbesondere Bereicherungsansprüche, in demselben Umfang an uns ab. Wir nehmen die Abtretung an.

7. Die Verarbeitung oder Umbildung der Kaufsache durch den Unternehmer wird stets für uns vorgenommen. Verarbeitet der Unternehmer unsere Vorbehaltsware mit anderen, uns nicht gehörenden Gegenständen, erwerben wir das Miteigentum an der neuen Sache im Verhältnis des Wertes der Kaufsache (Faktura-Endbetrag, einschließlich Mehrwertsteuer) zu den anderen verarbeiteten Gegenständen zur Zeit der Verarbeitung.

Wird die Kaufsache mit anderen, uns nicht gehörenden Gegenständen untrennbar verbunden, vermengt oder vermischt, so erwerben wir das Miteigentum an der neuen Sache im Verhältnis des Wertes der Kaufsache (Faktura-Endbetrag, einschließlich Mehrwertsteuer) zu den anderen verbundenen, vermengten, vermischten Gegenständen zum Zeitpunkt der Verbindung, Vermengung oder Vermischung. Erfolgt die Verbindung, Vermengung oder Vermischung in der Weise, dass die Sache des Unternehmers als Hauptsache anzusehen ist, gilt als vereinbart, dass der Unternehmer uns anteilmäßig Miteigentum überträgt.

Im Übrigen gilt für die durch Verarbeitung, Verbindung, Vermengung oder Vermischung entstehende neue Sache das Gleiche wie für die unter Eigentumsvorbehalt gelieferte Kaufsache, insbesondere Ziffer 6 vorstehend.

8. Der Unternehmer verwahrt das so entstandene Alleineigentum oder Miteigentum für uns. Der Unternehmer haftet für eigenes vorsätzliches und fahrlässiges Verhalten ebenso für das seiner gesetzlichen Vertreter und der Personen, deren er sich zur Erfüllung seiner Verbindlichkeiten bedient.
9. Wir verpflichten uns, uns zustehende Sicherheiten auf Verlangen des Unternehmers insoweit freizugeben, als der realisierbare Wert unserer Sicherheiten die zu sichernden Forderungen um mehr als 10 % übersteigt; die Auswahl der freizugebenden Sicherheiten obliegt uns.

VII.

Gefahrübergang

Die Gefahr des zufälligen Untergangs und der zufälligen Verschlechterung der Ware geht mit der Übergabe, beim Versandkauf mit der Auslieferung der Ware an den Spediteur, den Frachtführer oder die sonst zur Ausführung der Versendung bestimmte Person oder Anstalt auf den Unternehmer über. Der Übergabe steht es gleich, wenn der Unternehmer im Verzug der Annahme ist. Befindet sich der Unternehmer in Annahmeverzug, haften wir nur für Vorsatz und grobe Fahrlässigkeit.

VIII.

Mängelhaftung, Schadenersatzansprüche

1. Voraussetzung für die Mängelrechte des Unternehmers ist, dass dieser den in § 377 HGB geregelten Untersuchungs- und Rügeobliegenheiten ordnungsgemäß nachgekommen ist. Für die Rechtzeitigkeit der Rüge genügt die rechtzeitige Absendung. Den Unternehmer trifft die volle Beweislast für sämtliche Anspruchsvoraussetzungen, insbesondere für den Mangel selbst, für den Zeitpunkt der Feststellung des Mangels und für die Rechtzeitigkeit der Mängelrüge. Für nicht rechtzeitig gerügte Mängel haften wir nicht.
2. Rechtzeitige Beanstandungen werden von unserer Qualitätskontrolle geprüft.
3. Soweit ein Mangel der Kaufsache vorliegt, ist der Unternehmer nach seiner Wahl berechtigt, Nacherfüllung entweder in Form einer Mangelbeseitigung oder in Form der Lieferung einer neuen mangelfreien Sache zu verlangen. Die zum Zwecke der Nacherfüllung erforderlichen Aufwendungen, insbesondere Transport-, Wege-, Arbeits- und Materialkosten werden von uns getragen, sofern sich die Kosten nicht dadurch erhöhen, dass die Kaufsache nach einem anderen Ort als dem Erfüllungsort verbracht worden ist. Wir sind berechtigt, die Art der gewählten Nacherfüllung zu verweigern, wenn sie nur mit unverhältnismäßigen Kosten möglich ist und die andere Art der Nacherfüllung ohne erhebliche Nachteile für den Unternehmer bleibt. Wenn wir zum Zwecke der Nacherfüllung eine mangelfreie Sache liefern, können wir von dem Unternehmer Rückgewähr der mangelhaften Sache nach Maßgabe der §§ 346, 348 BGB verlangen. Ersetzte Teile werden unser Eigentum. Der Unternehmer muss uns Gelegenheit zur Untersuchung oder zur schriftlichen Stellungnahme geben, bevor er unsere Ware aus-

baut. Sind wir zur Nachbesserung oder mangelfreien Ersatzlieferung nicht in der Lage, kann der Unternehmer unter Ausschluss aller weiteren Ansprüche vom Vertrag zurück-treten oder eine angemessene Preisherabsetzung fordern.

Für normale Abnutzung haften wir nicht. Unsere Gewährleistung setzt voraus, dass die Ware sachgemäß behandelt wurde.

4. Der Anspruch auf die Leistung ist ausgeschlossen, sobald der Unternehmer statt der Leistung Schadenersatz verlangt hat.
5. Wir haften nach den gesetzlichen Bestimmungen, sofern der Unternehmer Schadenersatzansprüche geltend macht, die auf Vorsatz oder grober Fahrlässigkeit, einschließlich von Vorsatz oder grober Fahrlässigkeit unserer gesetzlichen Vertreter oder Erfüllungsgehilfen, beruhen. Soweit uns keine vorsätzliche oder grob fahrlässige Vertragsverletzung vorgeworfen wird, ist die Schadenersatzhaftung auf den vorhersehbaren, typischerweise eintretenden Schaden begrenzt. Wir haften nach den gesetzlichen Bestimmungen, sofern wir schuldhaft eine wesentliche Vertragspflicht verletzen. In diesem Falle ist die Schadenersatzhaftung auf den vorhersehbaren, typischerweise eintretenden Schaden begrenzt. Wir haften nicht bei lediglich leicht fahrlässiger Verletzung unwesentlicher Vertragspflichten. Soweit den Unternehmer ein Anspruch auf Ersatz des Schadens statt der Leistung zusteht, ist unsere Haftung auch im Rahmen von vorstehender Ziffer 3 auf Ersatz des vorhersehbaren, typischerweise eintretenden Schadens begrenzt. Die Haftung wegen schuldhafter Verletzung des Lebens, des Körpers oder der Gesundheit bleibt unberührt. Dies gilt auch für die zwingende Haftung nach dem Produkthaftungsgesetz.
6. Soweit vorstehend nichts Abweichendes geregelt ist, ist die Haftung im Übrigen ausgeschlossen. Soweit unsere Haftung ausgeschlossen oder beschränkt ist, gilt dies auch für die persönliche Haftung unserer gesetzlichen Vertreter oder Erfüllungsgehilfen.
7. Die Verjährungsfrist für Mängelansprüche beträgt ein Jahr ab Ablieferung der Ware. Unsere Haftung nach dem Produkthaftungsgesetz bleibt unberührt.

IX.

Anwendbares Recht, Erfüllungsort, Gerichtsstand

1. Es gilt das Recht der Bundesrepublik Deutschland. Die Geltung des UN-Kaufrechts ist ausgeschlossen.
2. Erfüllungsort und ausschließlicher Gerichtsstand für alle Streitigkeiten, gleich aus welchem Rechtsgrund, auch aus Wechsel oder Schecks, ist unser Geschäftssitz. Wir haben das Recht, auch am Sitz des Unternehmers zu klagen.

X.

Schlussbestimmungen

Sollten einzelne Bestimmungen des Vertrags mit dem Unternehmer einschließlich dieser Allgemeinen Geschäftsbedingungen ganz oder teilweise unwirksam sein oder werden, wird hierdurch die Gültigkeit der übrigen Bestimmungen nicht berührt. Die ganz oder teilweise unwirksame Regelung soll durch eine Regelung ersetzt werden, deren wirtschaftlicher Erfolg dem der unwirksamen Regelung möglichst nahe kommt.

General Sale and Delivery Conditions

Bremi Fahrzeug-Elektrik GmbH + Co. KG

I.

General Regulations – Scope of Application

1. The following general business regulations shall apply to all present and future business relationships into which we enter with contractors, pursuant to Section 310, Paragraph 1 of the German Civil Code (BGB). This shall also apply where no express reference is made to the same in subsequent transactions. Divergent, contrasting or supplementary general business regulations of the Company shall not be incorporated into contracts even when known, unless we have expressly approved the application of the same in writing. The performance of a contract by ourselves shall not replace this written acknowledgement.
2. We unconditionally reserve our rights of exploitation of property and copyrights with regard to illustrations, drawings, calculations and other documents (hereafter, the "Documents"). The Documents may only be made available to third parties with our prior written consent, and if we are not awarded a contract, shall immediately be returned to us on demand. Clauses 1 and 2 shall correspondingly apply for the Company's documents. By way of exception, the documents may nevertheless be made available to such third parties, for which we have been authorised to assign deliveries.
3. Our offers are subject to confirmation and are non-binding in so far as there are no further consequences of the acknowledgement of the contract. With the order, the Company shall declare its contractual offer to be binding. We reserve the right to decline the order, for example, after checking the creditworthiness of the Contractor. Furthermore, we shall be authorised to accept the offer contained in the order within 14 days, through the delivery of an order confirmation or the dispatch of the ordered goods to the purchaser within this deadline. Our order confirmation shall be decisive for the content of the delivery contract. All agreements, in particular, the assumption of guarantees or financing risks, which are agreed between ourselves and the Company for the purpose of executing a contract, shall be set forth in this contract in writing.
4. The contract shall be concluded subject to the provision that we shall not carry out deliveries either in part or in full, in the event that supplies fail to match specifications or rules through no fault of our own. In the event that supplies are unavailable or only partially available, the Company shall immediately be informed of the same and the consideration for the order immediately reimbursed.
5. Orders that have been confirmed by ourselves may not be cancelled by the Company, unless we agree the same in writing on an exceptional basis. In such a case, we may demand an indemnity, the amount of which shall not exceed the contractual consideration of the Company.
6. We reserve the right to make changes to the construction and form until the delivery, albeit ensuring, while considering our own interests, that the interests of the Company are not affected in an unacceptable way.
7. The rights of the Company arising from the Contract shall only be transferable with our prior agreement.

II.

Delivery and Receipt

1. The Company shall release us with regard to the products manufactured according to its demands, specifications, etc. from all claims that third parties may make against us or against a company associated with ours on grounds of industrial property rights, copyrights, brands etc. In so far as we have concerns about these, we shall be obliged to draw the attention of the Company to them, but have no independent duty of scrutiny. The same shall apply, if the Company uses our products without our agreement in such a way that the rights of third parties may be infringed.
2. In so far as it does not already arise from the nature of the obligation, e.g. a subsequent delivery contract, we shall be authorised to make partial deliveries, when the receipt of the same is acceptable to the Company.

III.

Prices and Payment Conditions

1. In so far as our offer or our written order confirmation does not specify otherwise, our prices shall be understood as being denominated in Euros ex works, excluding packaging and insurance (NB: duly executed packaging shall be the responsibility of the seller. Packaging costs shall be agreed by the parties. The Company shall bear transport costs where the products are delivered to a location other than the place of performance). Special packaging requests by the Company shall be notified to us in writing as soon as possible and at latest, two weeks before the delivery or shipping deadline. Pallets and similar shipping material which is expressly distinguished in the invoice as loaned packaging material are to be returned in an appropriate and undamaged condition with carriage paid.
2. Official Value Added Tax is not included in our prices, with the legal amount of the same identified separately on the invoice on the day that it is issued.
3. Our invoices shall be payable within 30 days on a net basis and without deductions. Where these are paid within 14 days of the invoice date, the Company shall be authorised to deduct 2% from the net value of the products. For cashless payments, and notably transfers, the effective deadline for the outstanding payment in question shall not be that of the carrying out of the necessary transaction but the date on which the outstanding amount is received into our account. Means of payment other than cash or bank transfers to the accounts indicated by ourselves shall only be accepted by written agreement and as conditional payment. All payments shall be made net of expenses. In the event of default, late payment interest shall accrue at the legal rate of 800 basis points above the relevant base rate, as the minimum claim. We hereby reserve the right to enforce claims for injuries due to delayed performance.
4. The withholding of payments by the Company shall be excluded where counterclaims arise from another contractual relationship. If the counterclaims arise from the same contractual relationship, the withholding of payments shall

only be permitted where these relate to counterclaims that are determined to be legally binding, unchallenged or acknowledged by ourselves.

5. Likewise, the Company shall only be entitled to make offsetting payments, when its counterclaims are determined to be legally binding, unchallenged or acknowledged by ourselves.
6. The Company declares that it agrees to our offsetting outstanding amounts due to it against outstanding amounts due to us, even when the due dates of the reciprocal outstanding amounts are different.
We reserve the right to change our prices correspondingly, when costs increase or decrease after the conclusion of the contract, in particular due to changes in raw materials prices. These shall be demonstrated to the Company on request. Changes in prices may only be made to compensate the relevant changes in costs and shall therefore be restricted to the cost-dependent portion of the overall price.
7. Pro-rata costs of tools shall, unless otherwise agreed in writing, be paid immediately without deductions, with 50 % due when the invoice is issued and 50% when reference samples are submitted.
8. Partial deliveries shall be paid separately by the deadlines indicated in point 3. In the event that the Company does not pay in timely fashion, we may suspend the further completion of the order or demand the agreed price against the provision of the named quantity of product. The same shall apply for stand-by contracts, where the Company does not retrieve the products in regular fashion. For products purchased on a stand-by basis, the Company shall, in the absence of another written agreement, have collected the purchased goods in full within six months. Stand-by requests must be received by us at latest six weeks before the delivery deadline.

IV.

Credit basis

1. A precondition for deliveries is the creditworthiness of the Company. In the event that we receive information following the conclusion of the contract suggesting that the granting of a credit for the amount arising from the contract will not be automatic, or if events occur which cast doubts on the same, in particular, if there is a notable deterioration in the financial situation (foreclosure, bankruptcy, insolvency, liquidation, change of ownership), we shall be authorised to demand appropriate prepayments or sureties or payment in cash, without concern for conflicting previous agreements.
2. Under the same preconditions, we shall be authorised after delivery to the Company to inspect the warehouses of the same, and to secure goods under retention of title on a provisional basis until payment is made in cash, without concern for conflicting previous agreements. The Company shall bear transport and temporary storage costs.

V.

Delivery Times

1. Compliance with agreed delivery deadlines shall presuppose that the Company submits all the necessary documents, required authorisations and approvals, in particular of plans, and complies with the agreed payment conditions and other obligations. In the event that these preconditions are not met in timely fashion, the delivery deadlines shall be suitably extended, with our reserving the right to object on grounds of failure of contractual performance and to assert claims to our right of retention. The above shall not apply where we are responsible for the delay.
2. The agreed delivery deadline shall be extended, regardless of our rights, due to default, for the period for which there is a lasting or suspensive objection, and in particular, while the Company remains in default of its obligations arising from this or from another contract.
3. The delivery deadline shall be suitably extended in the event of measures in the context of lawful labour disputes, in particular strikes and lockouts within our own factory, or in third-party factories regardless of the legality of the industrial dispute measures, in so far as we are unaffected by any blame for acceptance, precautions or preventive measures, and additionally, by the occurrence of unforeseen events such as mobilisation, war, blockades, bans on exports and imports, in particular, legal or government instructions, shortages of raw materials or fuel, fire or closure to traffic, acts of God, in so far as such obstacles have a demonstrable influence on the completion or delivery of the objects of the delivery and occur to us, to a supplier or to a subcontractor and remain beyond our control.
4. In any event of partial or complete discontinuation of deliveries from sources of supply, Bremitz are under no obligation whatsoever to purchase products from third parties. Our contractual partners do not have the right to purchase from third parties and/or to claim damages as a result of possible non-compliance with lead times caused by events within or beyond Bremitz's control.
5. The delivery deadline shall have been observed if by it, the products have left our plant in Dömitz, or we have given notice that they are ready for delivery.

We shall be liable pursuant to legal provisions, in so far as the underlying purchase contract is a fixed contract pursuant to Section 286, Para. 2, Item 4 of the German Civil Code (BGB) or Section 376 of the German Commercial Code (HGB). We shall also be liable pursuant to legal provisions, in so far as the Company is authorised as a consequence of a delayed delivery for which we are responsible, to claim that its interest in the subsequent fulfilment of the contract has ceased. We shall be further liable, pursuant to legal provisions, in so far as the delayed delivery is due to a deliberate or grossly negligent breach of contract on our part. In so far as the delayed delivery is not due to a deliberate or grossly negligent breach of contract on our part, our liability for damages shall be limited to the foreseeable, naturally arising injuries. The fault of our representative or vicarious agent shall be attributed to us.

We shall also be liable pursuant to legal provisions, in so far as the delayed delivery for which we are responsible is due to the culpable violation of a significant contractual obligation; in this case, however, our liability for damages shall be limited to the foreseeable, naturally arising injuries.

6. If the Company is in default on a debt or in acceptance or has culpably violated other obligations of cooperation, we shall be authorised to demand compensation for the injuries sustained in this respect, including any additional expenditures. The Company shall be allowed to produce evidence that we have not suffered any injuries at all, or that these are significantly lower than the loss allowance. This shall also apply to the case that the delivery of the object of the purchase is delayed on the wishes of the Company. We reserve the right to press further claims.
7. In so far as the Company is in default on a debt or in acceptance or has culpably violated other obligations of cooperation, or has postponed the delivery of the product at its own wish, the risk of the accidental decay or deterioration of the purchase shall be shifted to the Company as of the time when the same party defaults on debts or in acceptance, has failed to perform the outstanding obligation of cooperation or has postponed the delivery of the product at its own wish.

VI.

Retention of Title

1. We shall reserve ownership of the sale object until all payments arising from the business relationship have been received. In the event that there is a current account relationship, the provision shall refer to the recognised balance. This shall include, in addition to the complete payment of the full purchase price, including value added tax, any interest and other associated costs, such as freight costs to be borne by the Company.
2. While our retention of title is in effect, the Company shall be obliged to handle the sale object with care. It shall be further obliged to insure the same against fire, flooding and theft at replacement value. In so far as maintenance and inspection work is necessary, the Company shall undertake these in timely fashion at its own expense.
3. In the event of distraints or other third-party interventions, the Company must oppose these and report the same to us immediately by the fastest possible means, so that we may file a suit pursuant to Section 771 of the German Civil Procedure Code (ZPO) if necessary. In so far as the third party is not in a position to compensate us for the judicial and extrajudicial costs of proceedings, pursuant to Section 771 of the German Civil Procedure Code (ZPO), the Company shall be liable for the financial loss accruing to us. The Company shall not be authorised to make assignments as security, pledges and other uses of the goods to which we retain title which place our rights at risk. Where the Company's behaviour is contrary to the contract, particularly for payment delays, we shall be authorised to reclaim the sale object. Our reclaiming of the sale object shall constitute a withdrawal from the contract. After reclaiming the sale object, we shall be authorised to sell the same, with the proceeds to be offset against the obligations of the Company after the deduction of appropriate costs of realisation.
4. If the Company delays the fulfilment of its obligations in part or in full, the entire remaining balance plus late payment interest shall immediately fall due. We shall furthermore be authorised to withdraw from all contracts that have not yet been executed, or to refrain from all deliveries and other services in all contracts on account of the claims due to us. The

Company may avoid this right of retention by arranging the issue of an absolute undated guarantee by a major German bank, German savings or cooperative bank for the full amount of the outstanding claims.

5. The Company shall be obliged to store and distinguish our goods under retention of title in a separate location.
6. The Company shall be justified in selling on the purchase object in a regular business transaction; it shall nevertheless immediately assign all of our claims, including accessory rights and sureties for the amount of the final amounts of the invoices (including value added tax) arising from the further assignment to its client or to a third party, and this independently of whether or not the purchase object has been sold on without or after further processing. We shall accept the transfer. An authorisation for the further disposal shall not be granted when the Company has defaulted on payments, has filed for bankruptcy or halts payment. Our claims assigned by the Company on a prior basis shall also relate, in the event that there is a current account relationship with its customer, to the acknowledged balance, as in the case of insolvency of the customer, to the "causal" balance which is then available. In so far as the Company is entitled to collect the corresponding claims, it shall remain authorised to do so even after the assignment. Our authorisation to collect the claims ourselves shall remain unaffected by the same. We shall nevertheless undertake not to collect the claims for as long as the Company meets its payment obligations from the collected proceeds, does not default on payment, and in particular, does not file for bankruptcy or halt payments. In this case, we may demand that the Company gives us notice of the assigned claims and the liable parties, provides us with all the information necessary for collection, surrenders the associated documents and informs the debtors (third parties) of the assignment.

In the case that the contracts concluded by the Company in the context of the further disposal of the retained goods are found to be ineffective or invalid, the Company shall immediately assign to us the due legal claims in the place of the assigned contractual claims, most notably claims based on unfair enrichment to the same extent. We shall accept the assignment.

7. The processing or reorganisation of the sale object by the Company shall always be carried out for us. If the Company processes our retained goods with other objects that do not belong to us, we shall acquire joint ownership of the new product in relation to the ratio of the sale object (final invoice amount, including value added tax) to the other processed objects at the time of processing.

If the processed goods are indissociably joined with objects not belonging to us, we shall acquire joint ownership of the new product in relation to the ratio of the sale object (final invoice amount, including value added tax) to the other joined, blended or mixed objects at the time of association. If the joining, blending or mixing is carried out in such a way that the product of the Company is seen to be the main item, it shall be considered as agreed that the Company shall assign us joint ownership on a proportional basis. Furthermore, the same terms shall apply to the new object arising through processing, joining, blending or mixing as to the purchase good delivered under title of retention, most notably the above item 6.

8. The Company shall safeguard the sole or joint property for us. The Company shall also assume liability for its own deliberate and negligent behaviour, as well as for that of its legal

representative and for the persons who assist it in fulfilling its obligations.

9. We shall undertake to release the sureties due to us at the demand of the Company, in so far as the realisable value of the same exceed the guaranteed claims by more than 10 %; the selection of the sureties to be released shall be incumbent on us.

VII.

Transfer of Risk

The risk of the accidental decay or deterioration of the goods shall migrate to the Company for mail-order purchases with the delivery to the carrier, the freight forwarder or other persons or entities defined for the execution of the shipping. The same consequences shall arise if the Company is in default in accepting the delivery. If the Company is in default in this way, we shall only be liable for malicious intent and gross negligence.

VIII.

Liability for Defects, Claims for Damages

1. A precondition for the warranty rights of the Company is that the same party has performed the obligations of investigation and objection set forth in Section 377 of the German Commercial Code (HGB) in proper fashion. Timely dispatch shall be sufficient for the timeliness of the objection. The Company shall bear the full burden of proof for conditions of entitlement, in particular for the defect itself, for the time of determination of the defect and for the timeliness of the objection. We shall not be liable for objections to defects that are not communicated in timely fashion.
2. Timely objections shall be checked by our Quality Control department.
3. In so far as there is a defect in the sale object, the Company shall be authorised, as it chooses, to demand subsequent performance in the form either of the correction of the defect or the delivery of a new defect-free product. Expenditure incurred for the purpose of subsequent performance, notably transport, tolls, work and material costs shall be borne by us, in so far as the costs do not increase due to the fact that the sale object has been taken from a place other than the place of performance. We are authorised to reject the chosen form of subsequent performance, when it is only possible at disproportionate cost and the other forms of subsequent performance are without significant disadvantages for the Company.

When we deliver a defect free product for the purpose of subsequent performance, we may demand the return of the defective product from the Company pursuant to Sections 346 and 348 of the German Civil Code (BGB).

Replaced parts shall become our property. The Company shall give us the opportunity to investigate or issue a written position before it dismantles our products. If we are not in a position to amend the product or deliver a defect-free replacement, the Company may, on excluding all further claims, withdraw from the contract or demand a suitable price reduction.

We shall not be liable for normal wear and tear. Our guarantee states that requires that goods are handled appropriately.

4. Performance claims shall be excluded as soon as the Company has demanded compensation for damages instead of the performance.
5. We shall be liable pursuant to the provisions of the law, in so far as the Company makes valid claims for compensation resting on malicious intent or gross negligence, including that of our legal representatives or assistants with execution. In so far as we are not accused of any breach of contract due to malicious intent or gross negligence, the liability for compensation shall be limited to foreseeable, naturally arising injuries.

We shall be liable pursuant to the provisions of the law, in so far as we culpably breach a significant contractual obligation. In this case, the liability for compensation shall be limited to foreseeable, naturally arising injuries. We shall not be liable for only mildly negligent breaches of insignificant contractual obligations. In so far as the Company claims compensation for injuries instead of performance, our liability shall also be limited with regard to the previous point 3 to foreseeable, naturally arising injuries.

Liability for culpable injury to life, body or health shall remain unaffected. This shall also apply to compulsory liability according to the Product Liability Law.

6. In so far there are no exceptions in the above provisions, remaining liability is excluded. In so far as our liability is excluded or restricted, this shall also apply to the personal liability of our legal representatives or vicarious agents.
7. The limitation period for claims for defective goods shall be one year from the delivery of the products. Our liability pursuant to the product liability law shall remain unaffected.

IX.

Applicable Law, Place of Performance, Jurisdiction

1. This contract shall be governed by the laws of the Federal Republic of Germany. The validity of UN Purchase Law is hereby excluded.
2. The Place of Performance and exclusive Jurisdiction for all disputes, regardless of the legal grounds, including currency or cheques, shall be our registered office. We shall also have the right to file claims at the registered office of the Company.

X.

Final Provisions

In the event that individual provisions of the contract with the Company, including these general business conditions are or become ineffective, whether in part or in whole, the same shall not affect the validity of the other provisions. The partly or wholly ineffective provision shall be replaced by another, which comes as close as possible to the commercial effect of the ineffective one.

a) **BREMI**
PREMIUM CAR SYSTEMS



BREMI Fahrzeug-Elektrik GmbH + Co. KG
Grüner Weg 1
19303 Dömitz (Germany)

Fon +49 (0)3 87 58 – 3 04-0
Fax +49 (0)3 87 58 – 3 04-13
Mail info@bremit.de

www.bremit.de

DO 546