




2012


Каталог  
АВТОМОБИЛЬНЫХ  
ЛАМП



Essential 

Blue Effect 

Life x2 

+50% Light 

Aqua Vision 

ХОТИТЕ УЗНАТЬ  
БОЛЬШЕ?



valeo added™ 

Automotive technology, naturally



# Технологии автомобильного освещения Valeo

Valeo - эксперт в разработках запчастей для оригинальной комплектации автомобилей один из мировых лидеров в системе освещения. Имея опыт более 80 лет в разработке новых решений и инноваций, Valeo разрабатывает и контролирует характеристики ламп, для полного соответствия требованиям и спецификациям автопроизводителей. Valeo продолжает работать

над улучшением эксплуатационных качеств товара, что обеспечивает более удобное вождение, а широкий ассортимент ламп лишний раз доказывает компетентность компании Valeo в вопросах освещения автомобиля. Лампы Valeo - это отличное качество, как для конвейерного производства, так и для замены автозапчасти, делающее освещение таким, как нужно водителю.



## СОДЕРЖАНИЕ

- Качество ламп VALEO ..... 4
- Линейка ламп VALEO в картонной и блистерной упаковке ..... 6
- Применение ламп VALEO и внешний вид упаковки ..... 8
- Линейка ламп стандартного освещения «Essential» ..... 10
- Линейка ламп с эффектом ксенона «Blue Effect» ..... 11
- Линейка ламп с удвоенным сроком эксплуатации «Life x2» ..... 12
- Линейка ламп с увеличенным вдвое освещением «+50% Light» ..... 13
- Линейка ламп для вождения при плохих погодных условиях «Aqua Vision» ..... 14

## 2012 МИНИ КАТАЛОГ

Этот мини каталог (Quick Finder) поможет Вам определить какая именно лампа подходит к Вашему автомобилю:  
 → с 14 световыми функциями, относящимися к любому автомобилю  
 → ассортимент для более, чем 1500 моделей автомобилей



## Галогенные лампы

Гамма галогенных ламп ..... 16

## Сигнальные лампы

Гамма сигнальных ламп ..... 18

## Дополнительная информация

- Упаковка ..... 20
- Рекламная поддержка ..... 22
- Маркетинговая поддержка ..... 23
- Рекомендация по ассортименту ..... 24
- Цоколь лампы ..... 25
- Кросс-лист ..... 26



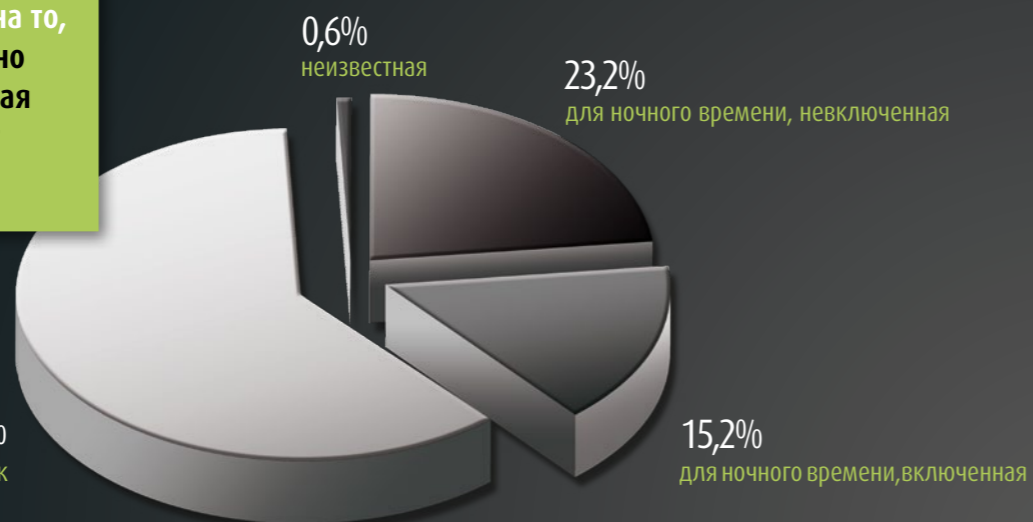
Model	Year	Lighting	Function	Part No.	Part No.	Part No.	Part No.	Part No.	Part No.	Part No.			
3 Coupe (E36)	03/90-09/00	H7	H7	W5W	H3	P21W	W5W	P21/5W	P21W	P21/5W	P21W	P21W	CSW
3 (E46)	02/99-04/05	H7	H7	W5W	H3	P21W	W5W	P21/5W	LED	P21W	P21/5W	P21W	CSW
3 (E46) / M tech.	02/99-04/05	H7	H7	W5W	H3	P21W	W5W	P21/5W	LED	P21W	P21/5W	P21W	CSW
3 Coupe (E46)	04/99-04/05	H7	H7	W5W	H3	P21W	W5W	P21/5W	LED	P21W	P21/5W	P21W	CSW
3 Coupe (E46) / M tech.	04/99-04/05	H7	H7	W5W	H3	P21W	W5W	P21/5W	LED	P21W	P21/5W	P21W	CSW
3 Coupe (E46)	04/99-04/05	H7	H7	W5W	H3	P21W	W5W	P21/5W	LED	P21W	P21/5W	P21W	CSW
3 Coupe (E46) / M tech.	04/99-04/05	H7	H7	W5W	H3	P21W	W5W	P21/5W	LED	P21W	P21/5W	P21W	CSW
3 Convertible (E46)	04/99-09/00	H7	H7	W5W	H3	P21W	W5W	P21/5W	LED	P21W	P21/5W	P21W	CSW
3 Convertible (E46) / M tech.	04/99-09/00	H7	H7	W5W	H3	P21W	W5W	P21/5W	LED	P21W	P21/5W	P21W	CSW
3 Convertible (E46)	04/00-09/00	H7	H7	W5W	H3	P21W	W5W	P21/5W	LED	P21W	P21/5W	P21W	CSW
3 Convertible (E46) / M tech.	04/00-09/00	H7	H7	W5W	H3	P21W	W5W	P21/5W	LED	P21W	P21/5W	P21W	CSW
3 Touring (E46)	10/99-02/05	H7	H7	W5W	H3	P21W	W5W	P21/5W	LED	P21W	P21/5W	P21W	CSW
3 Touring (E46) / M tech.	10/99-02/05	H7	H7	W5W	H3	P21W	W5W	P21/5W	LED	P21W	P21/5W	P21W	CSW

# КАЧЕСТВО ЛАМП VALEO

»»» Преимущественным отличием ламп VALEO - это качество премиум класса.

## Безопасность

40% всех аварий в Европе\* происходят ночью, не смотря на то, что машин на дорогах примерно в 10 раз меньше: автомобильная лампа - это ключевой элемент безопасности.



»»» ЛАМПЫ VALEO ОТВЕЧАЮТ ВЫСОКИМ ТЕХНИЧЕСКИМ УСЛОВИЯМ, А ИХ АССОРТИМЕНТ УДОВЛЕТВОРЯЕТ ВСЕМ ТРЕБОВАНИЯМ ВОДИТЕЛЕЙ ТРАНСПОРТНЫХ СРЕДСТВ.

\* Согласно данным Dupont, E., и Martensen, H. (Eds.) (2008) Глубокий анализ данных по Европе: методология и результаты. Версия D7.9 проекта EU-FP6 Безопасной Сети.

## Галогенные лампы

Лампа накаливания состоит из стеклянной колбы с вольфрамовой нитью накаливания внутри, по которой поступает электрический ток.

Контактные провода и база с проводниками обеспечивают подачу электричества к вольфраму. Галогенные лампы накаливания содержат галогенные газы (йод и бром) под высоким давлением. Нить накаливания галогенных ламп нагревается до 3400°C посредством электроэнергии, поступающей



от батареи. Галогенный газ, используется в галогенных лампах для того, чтобы замедлить испарение вольфрама посредством перераспределения его на нити накаливания. Это позволяет повысить срок службы лампы и улучшить интенсивность освещения (с более высокой температурой внутри цоколя). Вольфрамовая нить накаливания имеет форму спирали, за счет чего она имеет большую длину, и соответственно, производит больше света.

## Качество уровня premium



Все лампы производства компании Валео соответствуют стандарту ECE R37, который является минимальным требованием по качеству в Европе. Но для того, чтобы обеспечить самый высокий уровень качества для конечного потребителя, компания Валео провела ряд дополнительных тестов по качеству, которые проводятся для ламп,

- тест на износостойкость
- тест на перегруз напряжения
- сопротивление шокowym воздействиям
- цветовое восприятие
- **сопротивление вибрации**
- измерение светового потока
- тест на дегазацию
- тест на устойчивость соединительного узла

Вибрация - очень важный фактор, тестируемый на каждой лампе Valeo. Усиленная вольфрамовая нить накаливания лучше противостоит вибрационному воздействию, что позволяет увеличить срок службы лампы.

### Правило Европейской Экономической Комиссии ООН ECE-R37:

распространяется на автомобильные лампы в соответствии с их размерами, электрическими, фотометрическими и техническими показателями, цветом света и стандартами электропитания. В случае, если лампа не соответствует данному правилу, ее запрещено использовать на дорогах Европы.



# ЛИНЕЙКА ЛАМП VALEO В КАРТОННОЙ И БЛИСТЕРНОЙ УПАКОВКЕ



## Картонная упаковка



Какой продукт подходит для Вас?

»»» Я ХОЧУ...

x1

x2

x10

Номер ссылки

ESSENTIAL	BLUE EFFECT	LIFE x2	+50% LIGHT	AQUA VISION
H1, H3, H4, H7, H9, HB3, HB4, HR2	H1, H4, H7, HB3, HB4	H1, H4, H7, H11	H1, H4, H7	H1, H4, H7
P21W, PY21W, P21/4W, P21/5W, R5W, R10W				
P21W, PY21W, W5W, WY5W, C5W, P21/4W, P21/5W, R5W, R10W, T4W, W3W, W16W	W5W, T4W			
26	7	4	3	3

## Блистерная упаковка



x1

x2

x2

Коробки

Номер ссылки

ESSENTIAL	BLUE EFFECT	LIFE x2	+50% LIGHT	AQUA VISION
H1, H3, H4, H7, H9, HB3, HB4, HR2	H1, H4, H7, HB3, HB4	H1, H4, H7, H11	H1, H4, H7	H1, H4, H7
H1, H4, H7				
P21W, PY21W, W5W, WY5W, C5W, P21/4W, P21/5W, R5W, R10W, T4W, W3W, W16W	W5W, T4W			
H1, H4, H7, HR2, H1/H7				
28	7	4	3	3

заботиться о своей машине	водить машину стильно и с комфортом	проезжать более 15000 км в год	уверенно ездить по скоростным шоссе	не зависеть от погодных условий
<b>КАЧЕСТВО VALEO</b>	<b>ЭФФЕКТ XENON</b>	<b>УВЕЛИЧЕННЫЙ СРОК СЛУЖБЫ</b>	<b>УЛУЧШЕННАЯ ВИДИМОСТЬ</b>	<b>ОТСУТСТВИЕ ЭФФЕКТА ОСЛЕПЛЕНИЯ</b>
<b>ESSENTIAL</b>	<b>BLUE EFFECT</b>	<b>LIFE x2</b>	<b>+50% LIGHT</b>	<b>AQUA VISION</b>

# ПРИМЕНЕНИЕ ЛАМП VALEO И ВНЕШНИЙ ВИД УПАКОВКИ



**Ближний свет - Дальний свет**

H1 H3 H4 H7 H9 H11 HB3 HB4 HR2

**Бардачок**

W5W C5W R5W

**Панель приборов**

W5W W3W

**Фонарь внутреннего освещения**

W5W C5W

**Дополнительный стоп-сигнал**

W5W W16W

**Багажник**

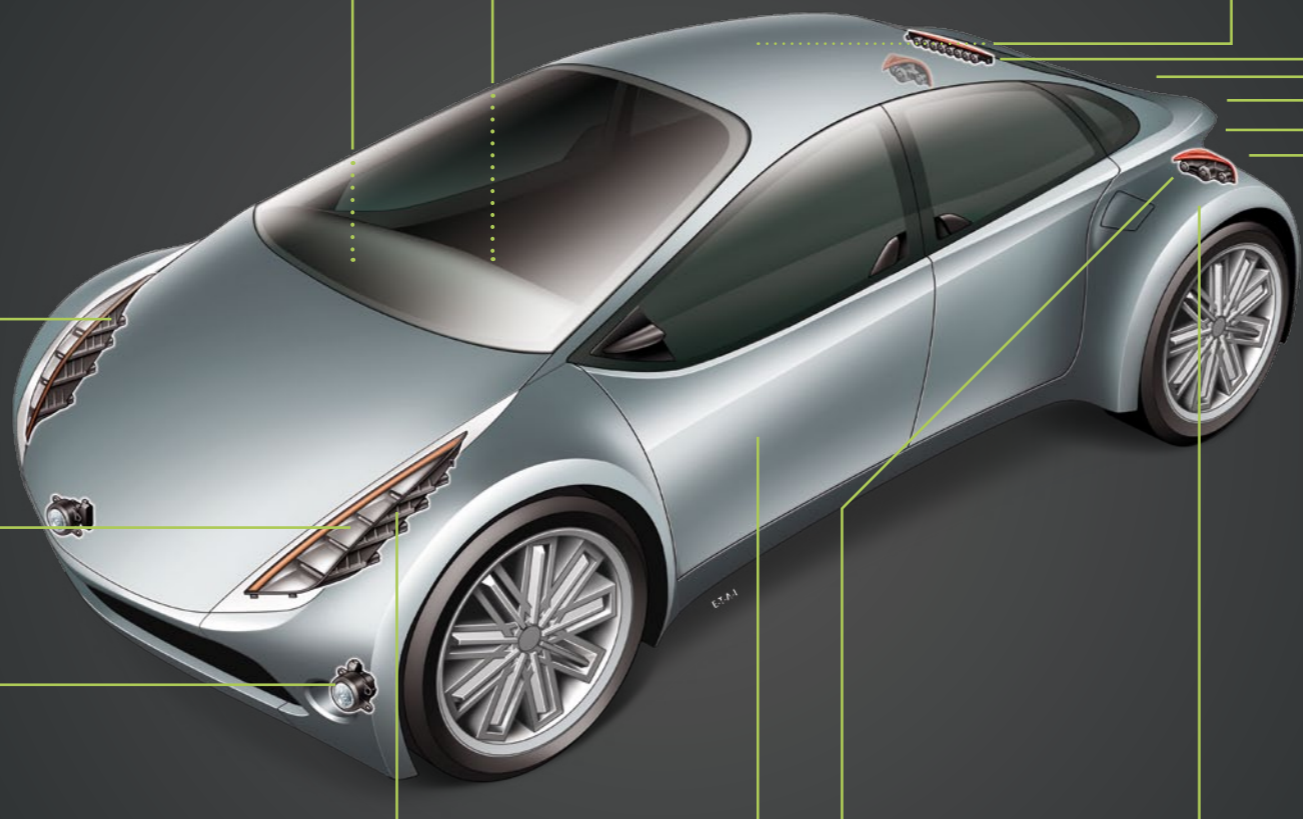
C5W R5W

**Передние указатели поворота**

P21W PY21W

**Противотуманные фары**

H1 H3 H7 H11 HB3 HB4



**Дополнительный задний фонарь**

P21W P21/5W W16W

**Стоп-сигнал**

P21W P21/4W P21/5W

**Передние габаритные фонари**

W5W R5W T4W W3W

**Боковые указатели поворота**

W5W WY5W W3W

**Задний габаритный фонарь**

P21W W5W P21/4W R5W R10W T4W

**Задний указатель поворота**

P21W PY21W W16W

**Задние противотуманные фонари**

P21W P21/4W P21/5W

**Рамка номерного знака**

W5W C5W R5W R10W T4W

ЛИНЕЙКА ЛАМП СТАНДАРТНОГО ОСВЕЩЕНИЯ

# «ESSENTIAL»

»»» Качество Valeo

Линейка ламп стандартного освещения «Essential» обеспечивает отличный световой пучок.

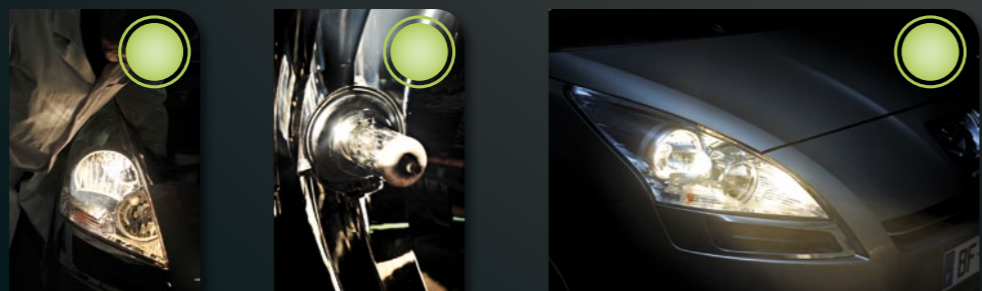


заботиться о своей машине

Линейка Essential - это гамма продукции премиум класса, разработанная компанией Valeo, являющейся экспертом в автомобильных запчастях.

Эти лампы имеют отличное качество как в оригинальной комплектации так и в свободной продаже и соответствуют строгим стандартам контроля качества Valeo.

»»» Лампы есть в наличии



ЛИНЕЙКА ЛАМП С КСЕНОНОВЫМ ЭФФЕКТОМ

# «BLUE EFFECT»

»»» Эффект Xenon

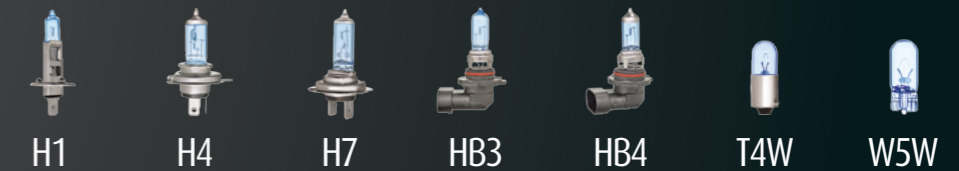
Линейка ламп с ксеноновым эффектом была разработана для того, чтобы обеспечить свет, аналогичный дневному.

Бело-голубой свет улучшает видимость и обеспечивает комфорт для глаз. Ксеноновый эффект достигается за счет нанесения голубого покрытия на стекло, который обеспечивает голубоватый свет. Он, в свою очередь, создает стильный и мощный свет на дороге. Эта линейка доступна как для ламп освещения, так и для сигнальных ламп.



водить машину стильно и с комфортом

»»» Лампы есть в наличии





ЛИНЕЙКА ЛАМП  
С УДВОЕННЫМ СРОКОМ  
ЭКСПЛУАТАЦИИ

«LIFE x2»

»»» Увеличенный срок службы

Срок службы  
ламп линейки  
„Life x2“ удвоен  
по сравнению со  
стандартными  
лампами.

Благодаря использованию  
новой технологии  
необходимость в замене  
ламп снижается, что, в  
свою очередь, сказывается  
благоприятным образом на  
защите окружающей среды.



проехать  
более 15000 км  
в год

»»» Лампы есть в наличии



H1 H4 H7 H11



»»»



ЛИНЕЙКА ЛАМП С  
УВЕЛИЧЕННЫМ ВДВОЕ  
ОСВЕЩЕНИЕМ

«+50%  
LIGHT»

»»» Улучшенная видимость

Лампы с  
увеличенным  
вдвое  
освещением  
линейки  
«+50% Light»  
увеличивают  
длину светового  
луча и  
улучшают обзор

Эта линейка ламп особенно  
подойдет тем, кто часто  
путешествует по трассам  
и загородным дорогам.

Вождение с этими лампами  
будет более комфортным  
и безопасным.



уверенно ездить  
по скоростным  
шоссе

»»» Лампы есть в наличии



H1 H4 H7



»»»



ЛИНЕЙКА ЛАМП ДЛЯ  
ВОЖДЕНИЯ ПРИ ПЛОХИХ  
ПОГОДНЫХ УСЛОВИЯХ

# «AQUA VISION»



»»» Отсутствие эффекта  
ослепления



не зависит  
от погодных  
условий

**20% аварий в Европе  
происходят из-за  
недостаточной  
видимости при  
плохих погодных  
условиях.**

Лампы серии „Aqua Vision“  
улучшают видимость при  
плохих погодных условиях,  
и уменьшают ослепление.

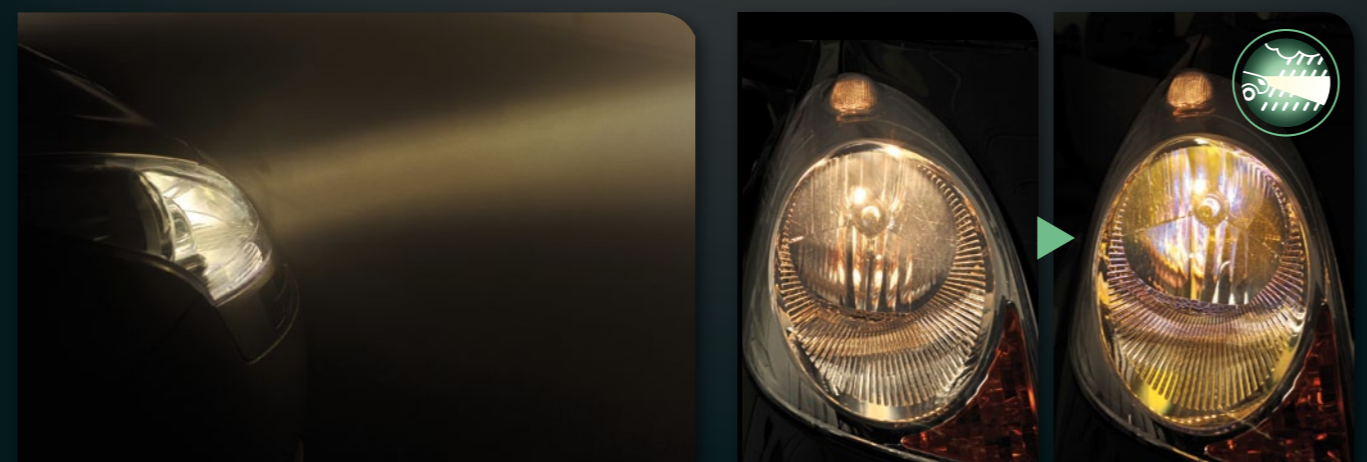
В этом случае Ваша езда  
безопасна, и Вам обеспечен  
комфорт от вождения.

»»» Лампы есть в наличии



H1 H4 H7

## УПРАВЛЕНИЕ СВЕТОМ ЛУЧОМ ПРИ ТУМАНЕ



# Используйте профессиональный опыт Валео в сфере светового освещения автомобилей

Используйте новейшие  
разработки для конвейерного  
производства при замене лампы

Направляйте и  
регулируйте высоту  
луча передней фары при  
помощи электронного  
реглюскопа Валео



Картонная упаковка



Блистерная упаковка



При замене ламп  
используйте  
компактную  
линейку ламп  
качества премиум



# ГАЛОГЕННЫЕ ЛАМПЫ

## Картонная упаковка



## Блистерная упаковка

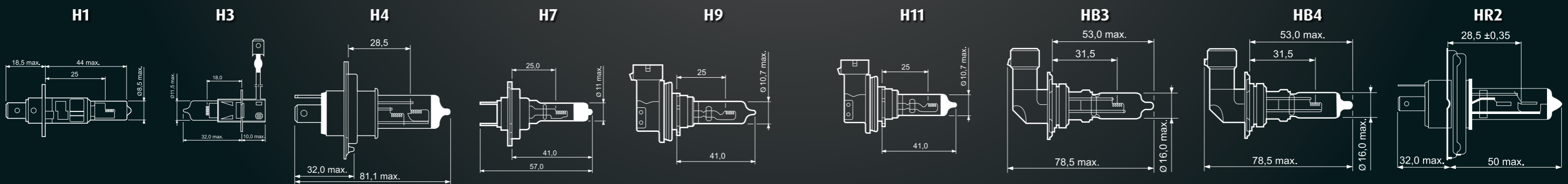


	Вольт	Ватт	Цоколь	ТП*	Valeo	Штрихкод	МОQ**
<b>H1 КАРТОННАЯ УПАКОВКА</b>							
Essential	12	55	P14,5s	1	032003	3276420320036	10
Life x2	12	55	P14,5s	1	032501	3276420325017	10
+50% Light	12	55	P14,5s	1	032503	3276420325031	10
Blue Effect	12	55	P14,5s	1	032505	3276420325055	10
Aqua Vision	12	55	P14,5s	1	032507	3276420325079	10
<b>H3 КАРТОННАЯ УПАКОВКА</b>							
Essential	12	55	PK22s	1	032005	3276420320050	10
<b>H4 КАРТОННАЯ УПАКОВКА</b>							
Essential	12	60/55	P43t-38	1	032007	3276420320074	10
Life x2	12	60/55	P43t-38	1	032509	3276420325093	10
+50% Light	12	60/55	P43t-38	1	032511	3276420325116	10
Blue Effect	12	60/55	P43t-38	1	032513	3276420325130	10
Aqua Vision	12	60/55	P43t-38	1	032515	3276420325154	10
<b>H7 КАРТОННАЯ УПАКОВКА</b>							
Essential	12	55	PX26d	1	032009	3276420320098	10
Life x2	12	55	PX26d	1	032517	3276420325178	10
+50% Light	12	55	PX26d	1	032519	3276420325192	10
Blue Effect	12	55	PX26d	1	032521	3276420325215	10
Aqua Vision	12	55	PX26d	1	032523	3276420325239	10
<b>H9 КАРТОННАЯ УПАКОВКА</b>							
Essential	12	65	PGJ19-5	1	032011	3276420320111	10
<b>H11 КАРТОННАЯ УПАКОВКА</b>							
Life x2	12	55	PGJ19-2	1	032525	3276420325253	10
<b>HB3 КАРТОННАЯ УПАКОВКА</b>							
Essential	12	60	P20d	1	032013	3276420320135	10
Blue Effect	12	60	P20d	1	032527	3276420325277	10
<b>HB4 КАРТОННАЯ УПАКОВКА</b>							
Essential	12	51	P22d	1	032015	3276420320159	10
Blue Effect	12	51	P22d	1	032529	3276420325291	10
<b>HR2 КАРТОННАЯ УПАКОВКА</b>							
Essential	12	45/40	P45t-41	1	032001	3276420320012	10

\*Точка продаж \*\*Минимальное количество для заказа

	Вольт	Ватт	Цоколь	ТП*	Valeo	Штрихкод	МОQ**
<b>H1 БЛИСТЕРНАЯ УПАКОВКА</b>							
Essential	12	55	P14,5s	2	032100	3276420321002	10
Essential	12	55	P14,5s	1	032002	3276420320029	10
Life x2	12	55	P14,5s	1	032500	3276420325000	10
+50% Light	12	55	P14,5s	1	032502	3276420325024	10
Blue Effect	12	55	P14,5s	1	032504	3276420325048	10
Aqua Vision	12	55	P14,5s	1	032506	3276420325062	10
<b>H3 БЛИСТЕРНАЯ УПАКОВКА</b>							
Essential	12	55	PK22s	1	032004	3276420320043	10
<b>H4 БЛИСТЕРНАЯ УПАКОВКА</b>							
Essential	12	60/55	P43t-38	1	032006	3276420320067	10
Essential	12	60/55	P43t-38	2	032102	3276420321026	10
Life x2	12	60/55	P43t-38	1	032508	3276420325086	10
+50% Light	12	60/55	P43t-38	1	032510	3276420325109	10
Blue Effect	12	60/55	P43t-38	1	032512	3276420325123	10
Aqua Vision	12	60/55	P43t-38	1	032514	3276420325147	10
<b>H7 БЛИСТЕРНАЯ УПАКОВКА</b>							
Essential	12	55	PX26d	1	032008	3276420320081	10
Essential	12	55	PX26d	2	032104	3276420321040	10
Life x2	12	55	PX26d	1	032516	3276420325161	10
+50% Light	12	55	PX26d	1	032518	3276420325185	10
Blue Effect	12	55	PX26d	1	032520	3276420325208	10
Aqua Vision	12	55	PX26d	1	032522	3276420325222	10
<b>H9 БЛИСТЕРНАЯ УПАКОВКА</b>							
Essential	12	65	PGJ19-5	1	032010	3276420320104	10
<b>H11 БЛИСТЕРНАЯ УПАКОВКА</b>							
Life x2	12	55	PGJ19-2	1	032524	3276420325246	10
<b>HB3 БЛИСТЕРНАЯ УПАКОВКА</b>							
Essential	12	60	P20d	1	032012	3276420320128	10
Blue Effect	12	60	P20d	1	032526	3276420325260	10
<b>HB4 БЛИСТЕРНАЯ УПАКОВКА</b>							
Essential	12	51	P22d	1	032014	3276420320142	10
Blue Effect	12	51	P22d	1	032528	3276420325284	10
<b>HR2 БЛИСТЕРНАЯ УПАКОВКА</b>							
Essential	12	45/40	P45t-41	1	032000	3276420320005	10

\*Точка продаж \*\*Минимальное количество для заказа



# СИГНАЛЬНЫЕ ЛАМПЫ

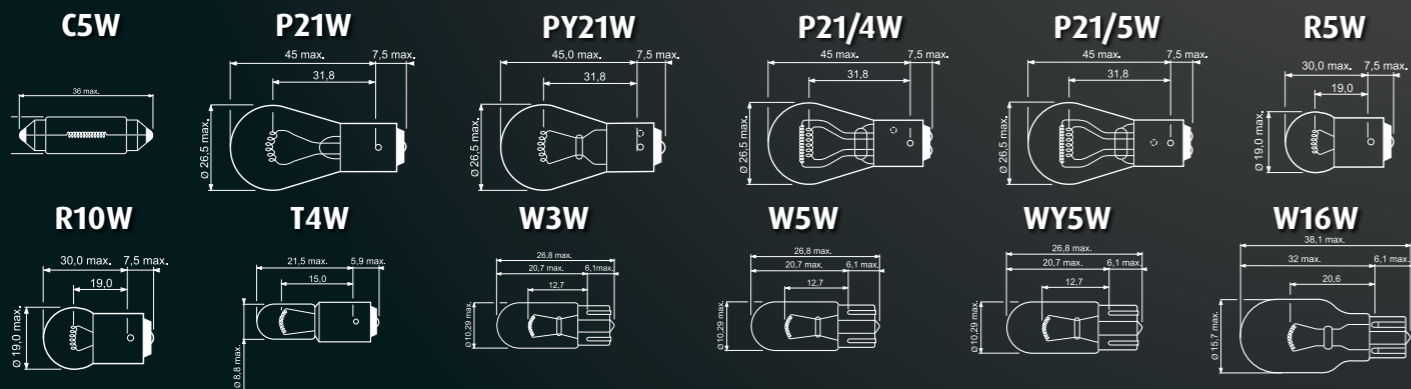


## Картонная упаковка



	Вольт	Ватт	Цоколь	ТП**	Valeo	Штрихкод	МОQ**
<b>C5W</b> КАРТОННАЯ УПАКОВКА							
Essential	12	5	SV8,5-8	10	032217	3276420322177	1
<b>P21W</b> КАРТОННАЯ УПАКОВКА							
Essential	12	21	BA15s	2	032101	3276420321019	10
Essential	12	21	BA15s	10	032201	3276420322016	1
<b>PY21W</b> КАРТОННАЯ УПАКОВКА							
Essential	12	21	BAU15s	2	032103	3276420321033	10
Essential	12	21	BAU15s	10	032203	3276420322030	1
<b>P21/4W</b> КАРТОННАЯ УПАКОВКА							
Essential	12	21/4	BAZ15d	2	032105	3276420321057	10
Essential	12	21/4	BAZ15d	10	032205	3276420322054	1
<b>P21/5W</b> КАРТОННАЯ УПАКОВКА							
Essential	12	21/5	BAY15d	2	032107	3276420321071	10
Essential	12	21/5	BAY15d	10	032207	3276420322078	1
<b>R5W</b> КАРТОННАЯ УПАКОВКА							
Essential	12	5	BA15s	2	032109	3276420321095	10
Essential	12	5	BA15s	10	032219	3276420322191	1
<b>R10W</b> КАРТОННАЯ УПАКОВКА							
Essential	12	10	BA15s	2	032111	3276420321118	10
Essential	12	10	BA15s	10	032221	3276420322214	1
<b>T4W</b> КАРТОННАЯ УПАКОВКА							
Essential	12	4	BA9s	10	032223	3276420322238	1
Blue Effect	12	4	BA9s	10	032702	3276420327028	1
<b>W3W</b> КАРТОННАЯ УПАКОВКА							
Essential	12	3	W2,1x9,5d	10	032209	3276420322092	1
<b>W5W</b> КАРТОННАЯ УПАКОВКА							
Essential	12	5	W2,1x9,5d	10	032211	3276420322115	1
Blue Effect	12	5	W2,1x9,5d	10	032700	3276420327004	1
<b>WY5W</b> КАРТОННАЯ УПАКОВКА							
Essential	12	5	W2,1x9,5d	10	032213	3276420322139	1
<b>W16W</b> КАРТОННАЯ УПАКОВКА							
Essential	12	16	W2,1x9,5d	10	032215	3276420322153	1

\*Точка продаж \*\*Минимальное количество для заказа



## Блистерная упаковка

	Вольт	Ватт	Цоколь	ТП**	Valeo	Штрихкод	МОQ**
<b>C5W</b> БЛИСТЕРНАЯ УПАКОВКА							
Essential	12	5	SV8,5-8	2	032124	3276420321248	10
<b>P21W</b> БЛИСТЕРНАЯ УПАКОВКА							
Essential	12	21	BA15s	2	032106	3276420321064	10
<b>PY21W</b> БЛИСТЕРНАЯ УПАКОВКА							
Essential	12	21	BAU15s	2	032108	3276420321088	10
<b>P21/4W</b> БЛИСТЕРНАЯ УПАКОВКА							
Essential	12	21/4	BAZ15d	2	032110	3276420321101	10
<b>P21/5W</b> БЛИСТЕРНАЯ УПАКОВКА							
Essential	12	21/5	BAY15d	2	032112	3276420321125	10
<b>R5W</b> БЛИСТЕРНАЯ УПАКОВКА							
Essential	12	5	BA15s	2	032126	3276420321262	10
<b>R10W</b> БЛИСТЕРНАЯ УПАКОВКА							
Essential	12	10	BA15s	2	032128	3276420321286	10
<b>T4W</b> БЛИСТЕРНАЯ УПАКОВКА							
Essential	12	4	BA9s	2	032130	3276420321309	10
Blue Effect	12	4	BA9s	2	032132	3276420321323	10
<b>W3W</b> БЛИСТЕРНАЯ УПАКОВКА							
Essential	12	3	W2,1x9,5d	2	032114	3276420321149	10
<b>W5W</b> БЛИСТЕРНАЯ УПАКОВКА							
Essential	12	5	W2,1x9,5d	2	032116	3276420321163	10
Blue Effect	12	5	W2,1x9,5d	2	032118	3276420321187	10
<b>WY5W</b> БЛИСТЕРНАЯ УПАКОВКА							
Essential	12	5	W2,1x9,5d	2	032120	3276420321200	10
<b>W16W</b> БЛИСТЕРНАЯ УПАКОВКА							
Essential	12	16	W2,1x9,5d	2	032122	3276420321224	10

\*Точка продаж \*\*Минимальное количество для заказа

### НАБОР ДЛЯ ПОМОЩИ В АВАРИЙНОЙ СИТУАЦИИ

ECE	Range	Вольт	Ватт	Цоколь	Valeo	Штрихкод
<b>Kit H1</b>	H1	12	55	P14,5s	032300	3276420323006
	R5W	12	5	BA15s		
	W5W	12	5	W2,1x9,5d		
	P21W	12	21	BAU15s		
	P21/5W	12	21/5	BAY15d		
FUSES: (1x10A)+(1x15A)+(1x20A)						
<b>Kit H4</b>	H4	12	60/55	P43t-38	032302	3276420323020
	R5W	12	5	BA15s		
	W5W	12	5	W2,1x9,5d		
	P21W	12	21	BAU15s		
	P21/5W	12	21/5	BAY15d		
FUSES: (1x10A)+(1x15A)+(1x20A)						
<b>Kit H7</b>	H7	12	55	PX26d	032304	3276420323044
	R5W	12	5	BA15s		
	W5W	12	5	W2,1x9,5d		
	P21W	12	21	BAU15s		
	P21/5W	12	21/5	BAY15d		
FUSES: (1x10A)+(1x15A)+(1x20A)						

### НАБОР ДЛЯ ПОМОЩИ В АВАРИЙНОЙ СИТУАЦИИ

ECE	Range	Вольт	Ватт	Цоколь	Valeo	Штрихкод
<b>Kit HR2</b>	HR2	12	45/40	P45t-41	032306	3276420323068
	R5W	12	5	BA15s		
	W5W	12	5	W2,1x9,5d		
	P21W	12	21	BAU15s		
	P21/5W	12	21/5	BAY15d		
FUSES: (1x10A)+(1x15A)+(1x20A)						
<b>Kit H1/H7</b>	H1	12	55	P14,5s	032308	3276420323082
	H7	12	55	PX26d		
	R5W	12	5	BA15s		
	W5W	12	5	W2,1x9,5d		
	P21W	12	21	BAU15s		
FUSES: (1x10A)+(1x15A)+(1x20A)						

# ТИП УПАКОВКИ

»»» Легко найти

## Картонная упаковка



## Блистерная упаковка



ПРОДУКЦИЯ ПОД БРЕНДОМ ВАЛЕО

Артикул продукта

НАЗВАНИЕ ПРОДУКТОВОЙ ЛИНЕЙКИ

ИНФОРМАЦИЯ, СВЯЗАННАЯ С ПРОДАЖАМИ  
наличие штрих кода  
использование редуцированных пиктограмм и символов для каждой лампы при установке на автомобиль

ПРОДУКЦИЯ ПОД БРЕНДОМ ВАЛЕО

НАЗВАНИЕ ПРОДУКТОВОЙ ЛИНЕЙКИ

ТИП ЛАМПЫ, КОЛИЧЕСТВО ВОЛЬТ, НАПРЯЖЕНИЕ

ИНФОРМАЦИЯ, СВЯЗАННАЯ С ПРОДАЖАМИ  
наличие штрих кода  
использование редуцированных пиктограмм и символов для каждой лампы при установке на автомобиль



ТИП ЛАМПЫ, КОЛИЧЕСТВО ВОЛЬТ, НАПРЯЖЕНИЕ

ИНФОРМАЦИЯ, СВЯЗАННАЯ С ПРОДАЖАМИ  
наличие штрих кода  
использование редуцированных пиктограмм и символов для каждой лампы при установке на автомобиль

ОПИСАНИЕ ЛАМПЫ:  
преимущества каждой товарной линейки в переводе на многие языки мира

ИНФОРМАЦИЯ, СВЯЗАННАЯ С ПРОДАЖАМИ  
наличие штрих кода, и т.д.

СИЛА ТОКА  
ОПИСАНИЕ ЛАМПЫ:  
применяемость каждой линейки на многих европейских языках

Артикул продукта:  
тип лампы, напряжение, сила тока

ИНФОРМАЦИЯ, СВЯЗАННАЯ С ПРОДАЖАМИ  
наличие штрих кода, и т.д.

ОПИСАНИЕ ЛАМПЫ:  
преимущества каждой товарной линейки в переводе на многие языки мира

»»» ПИКТОГРАММЫ ДЛЯ ПРОДУКТОВЫХ ЛИНЕЕК (за исключением линейки «Essential», стандартной лампы Valeo)



Blue Effect



Life x2



+50% Light

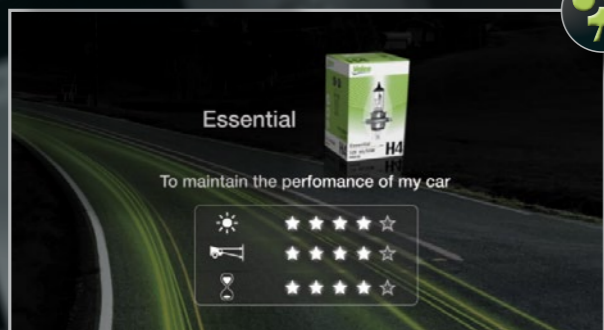


Aqua Vision

# МАРКЕТИНГОВАЯ ПОДДЕРЖКА

# МАРКЕТИНГОВЫЕ ИНСТРУМЕНТЫ

## Видео



## Мини каталог

»» Для того, чтобы помочь Вам найти продукт, Вам всего лишь нужны:



## настольный дисплей



Сопроводительные наглядные материалы

## Постер



## мерчендайзинг

»» элементы мерчендайзинга для продвижения товара в крупных торговых сетях



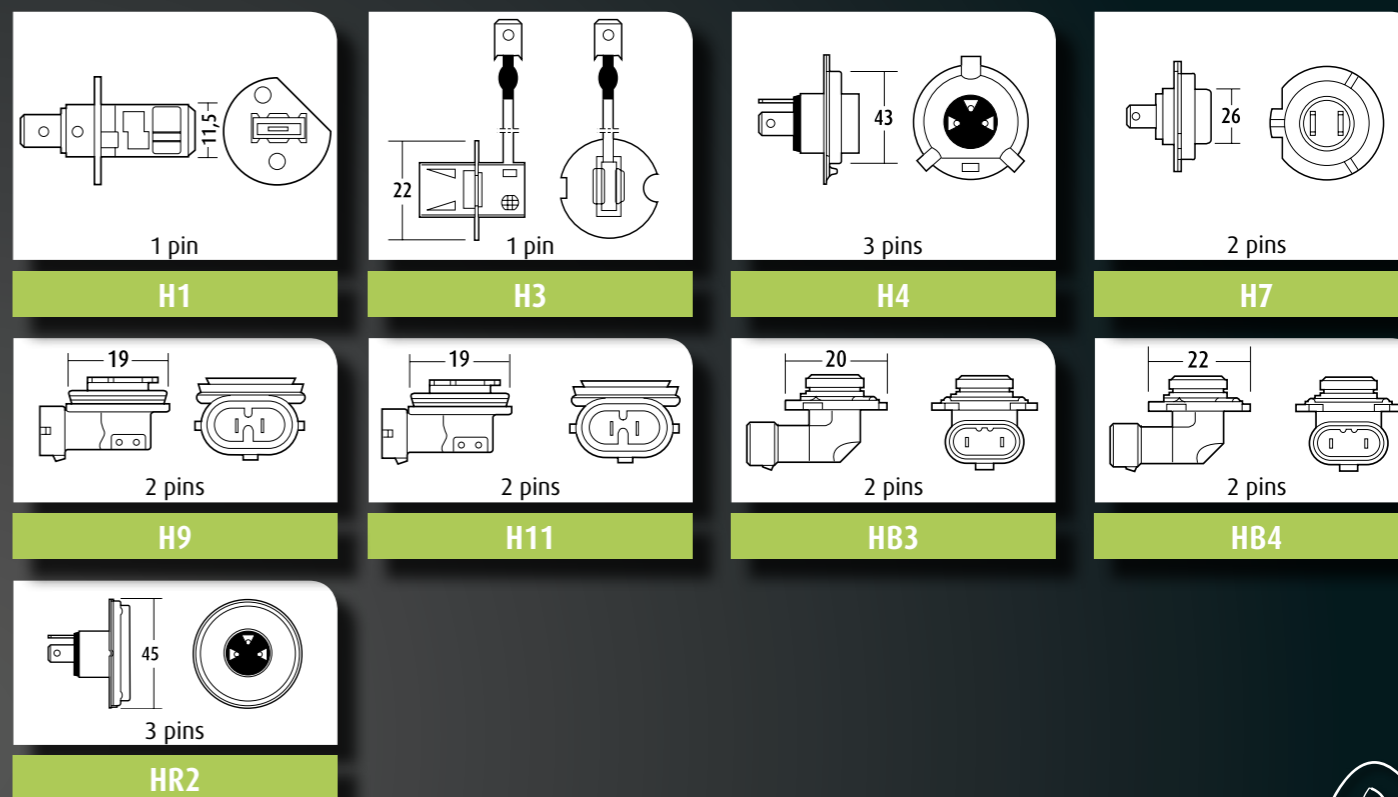
## Буклет



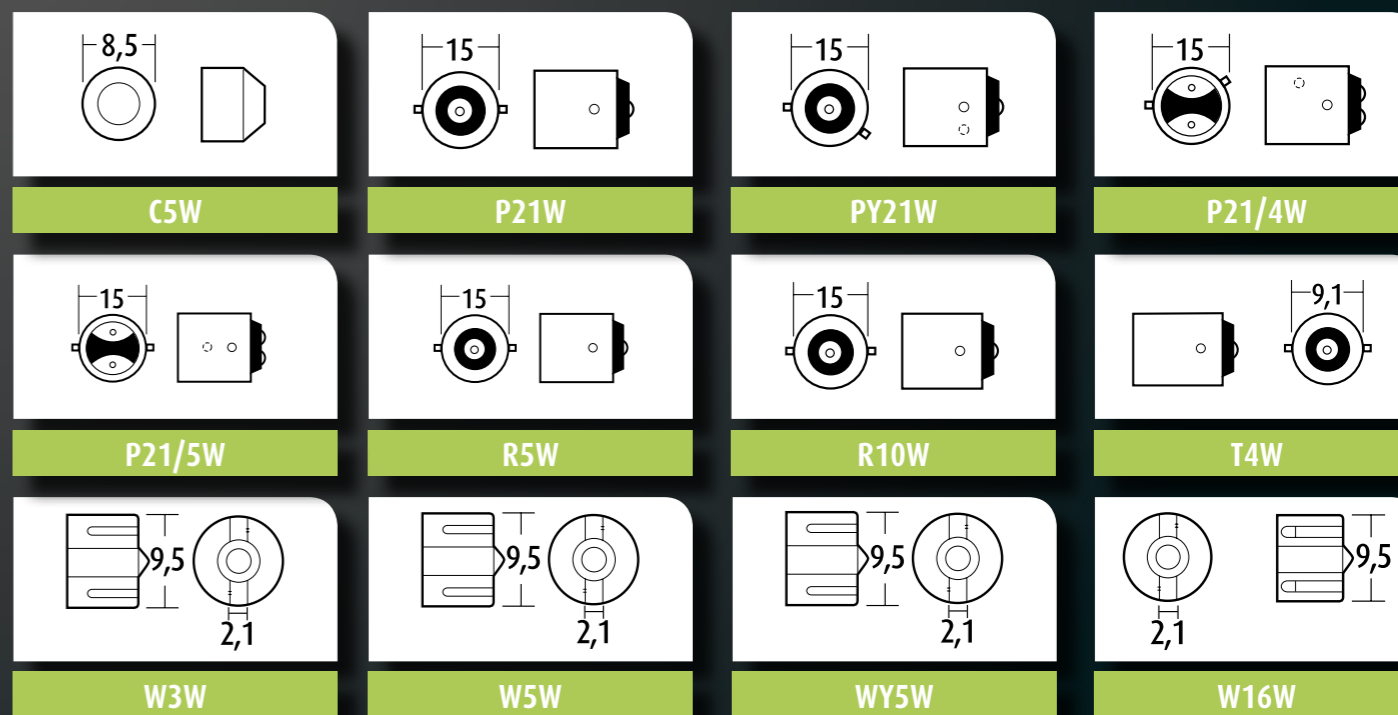


Тип лампы	название линейки	Вольт	Ватт	Цоколь	ТП	Номер артикула ВАЛЕО	МОQ	Наличие на складе	Складской запас ламп
H1	Essential	12	55	P14,5s	1	032003	10	200	200
	Life x2	12	55	P14,5s	1	032501	10	20	20
	+50% Light	12	55	P14,5s	1	032503	10	20	20
	Blue Effect	12	55	P14,5s	1	032505	10	20	20
	Aqua Vision	12	55	P14,5s	1	032507	10	20	20
H3	Essential	12	55	PK22s	1	032005	10	120	120
H4	Essential	12	55/60	P43t-38	1	032007	10	400	400
	Life x2	12	55/60	P43t-38	1	032509	10	20	20
	+50% Light	12	55/60	P43t-38	1	032511	10	20	20
	Blue Effect	12	55/60	P43t-38	1	032513	10	20	20
	Aqua Vision	12	55/60	P43t-38	1	032515	10	20	20
H7	Essential	12	55	PX26d	1	032009	10	800	800
	Life x2	12	55	PX26d	1	032517	10	20	20
	+50% Light	12	55	PX26d	1	032519	10	20	20
	Blue Effect	12	55	PX26d	1	032521	10	20	20
	Aqua Vision	12	55	PX26d	1	032523	10	20	20
H9	Essential	12	65	PGJ19-5	1	032011	10	40	40
H11	Life x2	12	55	PGJ19-2	1	032525	10	100	100
HB3	Essential	12	60	P20d	1	032013	10	20	20
	Blue Effect	12	60	P20d	1	032527	10	20	20
HB4	Essential	12	51	P22d	1	032015	10	20	20
	Blue Effect	12	51	P22d	1	032529	10	20	20
HR2	Essential	12	40/45	P45t-41	1	032001	10	20	20
<b>Halogen Total</b>								<b>2 000</b>	<b>2 000</b>
C5W	Essential	12	5	SV8,5/8	10	032217	1	40	400
P21W	Essential	12	21	BA15s	2	032101	10	30	60
	Essential	12	21	BA15s	10	032201	1	80	800
PY21W	Essential	12	21	BAU15s	2	032103	10	10	20
	Essential	12	21	BAU15s	10	032203	1	20	200
P21/4W	Essential	12	21/4	BAZ15d	2	032105	10	10	20
	Essential	12	21/4	BAZ15d	10	032205	1	20	200
P21/5W	Essential	12	21/5	BAY15d	2	032107	10	20	40
	Essential	12	21/5	BAY15d	10	032207	1	40	400
R5W	Essential	12	5	BA15s	2	032109	10	20	40
	Essential	12	5	BA15s	10	032219	1	40	400
R10W	Essential	12	10	BA15s	2	032111	10	10	20
	Essential	12	10	BA15s	10	032221	1	30	300
T4W	Essential	12	4	BA9s	10	032223	1	30	300
	Blue Effect	12	4	BA9s	10	032702	1	5	50
W3W	Essential	12	3	W2,1x9,5d	10	032209	1	20	200
W5W	Essential	12	5	W2,1x9,5d	10	032211	1	40	400
	Blue Effect	12	5	W2,1x9,5d	10	032700	1	5	50
WY5W	Essential	12	5	W2,1x9,5d	10	032213	1	20	200
W16W	Essential	12	16	W2,1x9,5d	10	032215	1	10	100
<b>Signal Total</b>								<b>500</b>	<b>4 200</b>

## Галогенные лампы



## Сигнальные лампы



# КРОСС-ЛИСТ

## Картонная упаковка

Тип лампы	Тип упаковки	Количество	название линейки	Номер артикула ВАЛЕО	Номер артикула BOSCH	Номер артикула HELLA	Номер артикула MAGNETI MARELLI	Номер артикула OSRAM	Номер артикула PHILIPS	Номер артикула GE	Номер артикула NARVA
HR2	Картонная	1	Essential	032001	1 987 302 021	8GD 002 088-131	008951100000	64183	12475 C1	74 549	492114000
H1	Картонная	1	Essential	032003	1 987 302 011	8GH 002 089-133	002551100000	64150	12258 PRC1	20 727	483204000
	Картонная	1	Life x2	032501	1 987 302 018	8GH 002 089-351	002531100000	64150ULT	12258 ECOC1	17 465	483344000
	Картонная	1	+ 50% Light	032503	1 987 302 019	8GH 002 089-471	002587100000	64150SVS	*	12 896	483344000
	Картонная	1	Blue Effect	032505	1 987 302 015	8GH 02 089-141	002601100000	64150CB	*	90 761	486303000
	Картонная	1	Aqua Vision	032507	*	8GH 002 089-501	002571100000	64105ALS	*	*	986513000
H3	Картонная	1	Essential	032005	1 987 302 031	8GH 002 090-133	002553100000	64151	12336 PRC1	20 729	483214000
	Картонная	1	Essential	032007	1 987 302 041	8GJ 002 525-133	002555100000	64193	12342 PRC1	34 454	488814000
	Картонная	1	Life x2	032509	1 987 302 048	8GJ 002 525-481	002535100000	64193ULT	12342 ECOC1	17 462	48861
	Картонная	1	+ 50% Light	032511	1 987 302 049	8GJ 002 525-471	002585100000	64193SVS	*	12 791	48861
	Картонная	1	Blue Effect	032513	1 987 302 045	8GJ 002 525-361	002602100000	64193CB	*	45 039	486774000
H4	Картонная	1	Aqua Vision	032515	*	8GJ 002 525-341	002575100000	64193ALS	*	*	986543000
	Картонная	1	Essential	032009	1 987 302 071	8GH 007 157-121	002557100000	64210	12972 PRC1	35 017	483284000
	Картонная	1	Life x2	032517	1 987 302 078	8GH 007 157-201	002537100000	64210ULT	12972 ECOC1	17 463	483394000
	Картонная	1	+ 50% Light	032519	1 987 302 079	8GH 007 157-471	002586100000	64210SVS	*	12 904	483394000
	Картонная	1	Blue Effect	032521	1 987 302 075	8GH 007 157-181	002603100000	64210CB	*	45 038	486384000
H7	Картонная	1	Aqua Vision	032523	*	8GH 007 157-481	002577100000	64210ALL	*	*	986573000
	Картонная	1	Essential	032011	1 987 302 082	8GH 008 357-001	002548100000	64213	12361 C1	92 565	480773000
	Картонная	1	Life x2	032525	1 987 302 084	8GH 008 358-121	002549100000	64211	12362 LLC1	92 567	*
	Картонная	1	Essential	032013	1 987 302 152	8GH 005 635-121	002577200000	9005	9005 PRC1	36 474	480054000
HB3	Картонная	1	Blue Effect	032527	*	*	*	9005CB	*	92 909	486163000
	Картонная	1	Essential	032015	1 987 302 153	8GH 005 636-121	002577300000	9006	9006 PRC1	36 472	480064000
HB4	Картонная	1	Blue Effect	032529	*	*	*	9006CB	*	92 908	486133000
	Картонная	2	Essential	032101	1 987 302 607	8GA 002 073-121	008506100000	7506	12498 CP	37 894	176353000
PY21W	Картонная	2	Essential	032103	1 987 302 213	8GA 006 841-121	008507100000	7507	12496 CP	37 964	176384000
P21/4W	Картонная	2	Essential	032105	1 987 302 215	8GD 002 078-121	008529100000	7225	12594 CP	*	178814000
P21/5W	Картонная	2	Essential	032107	1 987 302 609	8GD 004 772-121	008528100000	7528	12499 CP	37 896	179164000
R5W	Картонная	2	Essential	032109	1 987 302 605	8GA 002 071-121	004007100000	5007	12821 CP	37 897	171714000
R10W	Картонная	2	Essential	032111	1 987 302 604	8GA 002 071-131	004008100000	5008	12814 CP	37 899	173114000
P21W	Картонная	10	Essential	032201	1 987 302 607	8GA 002 073-121	008506100000	7506	12498 CP	17 218	176353000
PY21W	Картонная	10	Essential	032203	1 987 302 213	8GA 006 841-121	008507100000	7507	12496 CP	17 248	176383000
P21/4W	Картонная	10	Essential	032205	1 987 302 215	8GD 004 772-121	008529100000	7225	12594 CP	17 241	178813000
P21/5W	Картонная	10	Essential	032207	1 987 302 609	8GD 002 078-121	008528100000	7528	12499 CP	17 228	179163000
W3W	Картонная	10	Essential	032209	1 987 302 217	8GP 003 594-141	003821100000	2821	12256 CP	27 887	170973000
WSW	Картонная	10	Essential	032211	1 987 302 206	8GP 003 594-121	003921100000	2825	12961 CP	27 888	171773000
	Картонная	10	Blue Effect	032700	*	8GP 003 594-261	002051900000	2825CB	12961 BVCP	76 108	*
WY5W	Картонная	10	Essential	032213	1 987 302 241	8GP 003 594-541	*	2827	12396 NACP	21 512	171693000
W16W	Картонная	10	Essential	032215	1 987 302 205	8GA 008 246-001	*	921	12067 CP	21 513	176313000
C5W	Картонная	10	Essential	032217	1 987 302 211	8GM 002 092-121	009418100000	6418	12844 CP	27 771	171253000
R5W	Картонная	10	Essential	032219	1 987 302 605	8GA 002 071-121	004007100000	5007	12821 CP	17 253	171713000
R10W	Картонная	10	Essential	032221	1 987 302 604	8GA 002 071-131	004008100000	5008	12814 CP	17 256	173113000
T4W	Картонная	10	Essential	032223	1 987 302 603	8GP 002 067-121	002893100000	3893	12929 CP	27 347	171313000
	Картонная	10	Blue Effect	032702	*	8GP 002 067-011	*	3893CB	12929 BVCP	*	*

## Блистерная упаковка + Набор для помощи в аварийной ситуации

Тип лампы	Тип упаковки	Количество	название линейки	Номер артикула ВАЛЕО	Номер артикула BOSCH	Номер артикула HELLA	Номер артикула MAGNETI MARELLI	Номер артикула OSRAM	Номер артикула PHILIPS	Номер артикула GE	Номер артикула NARVA
HR2	Блистерная	1	Essential	032000	1 987 301 021	*	*	64183-01B	12475 B1	35 420	*
H1	Блистерная	1	Essential	032002	1 987 301 005	*	*	64150-01B	12258 PRB1	17119	*
	Блистерная	1	Life x2	032500	1 987 301 051	*	*	64150ULT-01B	12258 ECOB1	19 685	*
	Блистерная	1	+ 50% Light	032502	1 987 301 041	*	*	64150SVS-01B	12258 VPB1	19 758	*
	Блистерная	1	Blue Effect	032504	1 987 301 011	*	*	64150CB-01B	12258 BVB1	73 343	*
	Блистерная	1	Aqua Vision	032506	*	*	*	64150ALS-01B	*	*	*
H3	Блистерная	1	Essential	032004	1 987 301 006	*	*	64151-01B	12336 PRB1	17 117	*
	Блистерная	1	Essential	032006	1 987 301 001	*	*	64193-01B	12342 PRB1	17 120	*
	Блистерная	1	Life x2	032508	1 987 301 054	*	*	64193ULT-01B	12342 ECOB1	19 682	*
	Блистерная	1	+ 50% Light	032510	1 987 301 040	*	*	64193SVS-01B	12342 VPB1	93 361	*
H4	Блистерная	1	Blue Effect	032512	1 987 301 010	*	*	64193CB-01B	12342 BVB1	88 790	*
	Блистерная	1	Aqua Vision	032514	*	*	*	64193ALS-01B	*	*	*
	Блистерная	1	Essential	032008	1 987 301 012	*	*	64210-01B	12972 PRB1	17 123	*
	Блистерная	1	Life x2	032516	1 987 301 057	*	*	64210ULT-01B	12972 ECOB1	19 686	*
H7	Блистерная	1	+ 50% Light	032518	1 987 301 042	*	*	64210SVS-01B	12972 VPB1	74 154	*
	Блистерная	1	Blue Effect	032520	1 987 301 013	*	*	64210CB-01B	12972 BVB1	88 789	*
	Блистерная	1	Aqua Vision	032522	*	*	*	64210ALL-01B	*	*	*
	Блистерная	1	Essential	032010	1 987 301 037	*	*	*	*	18 256	*
H11	Блистерная	1	Life x2	032524	1 987 301 038	*	*	64211-01B	*	*	*
HB3	Блистерная	1	Essential	032012	1 987 301 062	*	*	9005-01B	9005 PRB1	18 266	*
	Блистерная	1	Blue Effect	032526	*	*	*	*	9005 BVB1	*	*
HB4	Блистерная	1	Essential	032014	1 987 301 063	*	*	9006-01B	9006 PRB1	18 267	*
	Блистерная	1	Blue Effect	032528	*	*	*	*	9006 BVB1	*	*
H1	Блистерная	2	Essential	032100	*	*	*	*	*	35 930	*
H4	Блистерная	2	Essential	032102	*	*	*	*	*	*	*
H7	Блистерная	2	Essential	032104	*	*	*	*	*	*	*
P21W	Блистерная	2	Essential	032106	1 987 301 017	*	*	7506-02B	12498 B2	17 131	*
PY21W	Блистерная	2	Essential	032108	1 987 301 018	*	*	7507-02B	12496 B2	17 133	*
P21/4W	Блистерная	2	Essential	032110	1 987 301 015	*	*	7225-02B	12594 B2	35 931	*
P21/5W	Блистерная	2	Essential	032112	1 987 301 016	*	*	7528-02B	12499 B2	17 130	*
W3W	Блистерная	2	Essential	032114	1 987 301 028	*	*	2821-02B	12256 B2	35 452	*
WSW	Блистерная	2	Essential	032116	1 987 301 026	*	*	2825-02B	12961 B2	17 138	*
	Блистерная	2	Blue Effect	032118	1 987 301 033	*	*	2825CB-02B	12961 BVB2	*	*
WY5W	Блистерная	2	Essential	032120	*	*	*	2827-02B	12396 NAB2	90 199	*
W16W	Блистерная	2	Essential	032122	*	*	*	*	12067 B2	*	*
C5W	Блистерная	2	Essential	032124	1 987 301 004	*	*	6418-02B	12844 B2	17 129	*
R5W	Блистерная	2	Essential	032126	1 987 301 022	*	*	5007-02B	12821 B2	17 136	*
R10W	Блистерная	2	Essential	032128	1 987 301 019	*	*	5008-02B	12814 B2	17 134	*
T4W	Блистерная	2	Essential	032130	1 987 301 023	*	*	3893-02B	12929 B2	17 137	*
	Блистерная	2	Blue Effect	032132	1 987 301 034	*	*	3893CB-02B	12929 BVB2	*	*
Kit H1	Вох	5	Essential: H1, R5W, W5W, P21W, P21/5W + fuses 10A, 15A et 20A	032300	*	8GH 002 089-921	009491100000	CLKM H1	55472EKKM	92 751	983043000
Kit H4	Вох	5	Essential: H4, R5W, W5W, P21W, P21/5W + fuses 10A, 15A et 20A	032302	*	8GH 002 525-913	009471100000	CLKM H4	55473EKKM	92 752	984003010
Kit H7	Вох	5	Essential: H7, R5W, W5W, P21W, P21/5W + fuses 10A, 15A et 20A	032304	*	8GH 002 157-913	009451100000	CLKM H7	55474EKKM	92 753	984303010
Kit HR2	Вох	5	Essential: R2, R5W, W5W, P21W, P21/5W + fuses 10A, 15A et 20A	032306	*	*	009481100000	*	55476EKKM	36 768	984503010
Kit H1/H7	Вох	8	Essential: H1, H7, R5W, W5W, P21W, P21/								

EN Every effort has been made to ensure that the information contained in this catalogue is correct at the time of printing, but no warranty or representation is given or made as to the accuracy of such information and Valeo Service UK Ltd does not accept any liability whatsoever for any inaccuracies. Valeo Service UK Ltd reserves the right to alter specifications and/or the final construction of products without notice. Product references referred to in this catalogue may not be available in all countries. All orders for products are only accepted subject to the terms and conditions of Valeo Service UK Ltd. Photographs and drawings are not binding on Valeo Service UK Ltd. The copyright in this publication belongs to Valeo Service UK Ltd exclusively. No part of this publication may be reproduced by any means without the prior authorisation of Valeo Service UK Ltd.

FR L'affectation et la préconisation des produits figurant dans nos catalogues prennent en compte l'état du parc automobile au jour de leur parution. La responsabilité de Valeo Service ne saurait être engagée en cas de modification, substitution ou suppression des affectations ou préconisations qui pourraient intervenir notamment à l'initiative des constructeurs de véhicules. Les caractéristiques techniques de nos produits sont susceptibles d'évoluer à tout moment pour tenir compte des améliorations techniques et technologiques. Certaines références peuvent ne pas être disponibles dans tous les pays. Les commandes sont régies par les conditions générales de vente de Valeo Service. Photos et dessins non contractuels. La reproduction de tout ou partie de cette publication est interdite sans l'autorisation expresse et écrite de Valeo Service.

ES La aplicación de los productos sobre vehículos y las especificaciones de los productos que figuran en nuestros catálogos se refieren a la situación del parque de automóviles en la fecha de puesta en circulación de los productos. Valeo Service España SA no asume ninguna responsabilidad en caso de modificación, sustitución o supresión de dichas aplicaciones y/o especificaciones que pudieran producirse por iniciativa de los fabricantes de automóviles. Las características técnicas de nuestros productos son susceptibles de evolucionar en cualquier momento para incorporar las mejoras técnicas y tecnológicas que se desarrollen. Las referencias de productos mencionadas en este catalogo puede que no estén disponibles en todos los países. Los pedidos se regiran por las condiciones generales de venta de Valeo Service España SA. Las fotografías y dibujos que aparecen en nuestros catálogos son meramente indicativas, por lo que no siempre coinciden exactamente con la apariencia externa de nuestros productos. Se prohíbe la reproducción de todo o parte de esta publicación sin la autorización expresa y escrita de Valeo Service España SA.

PT As prescrições e recomendações relativas ao uso ou utilidade dos produtos constantes de nossos catálogos levam em consideração o estado do parque automotivo à época do lançamento desses produtos. A Valeo Sistemas Automotivos Ltda (Valeo Cibié Service) não será responsável por quaisquer modificações, substituições ou supressões incidentes sobre as prescrições e recomendações relativas ao uso ou utilidade de nossos produtos, que sejam decorrentes de ações dos construtores de veículos. As características técnicas de nossos produtos são suscetíveis de alteração a qualquer momento para que sejam incorporadas melhorias técnicas e/ou tecnológicas. Certas referências podem não estar disponíveis em todos os países. Os pedidos feitos pelos clientes são regidos pelas condições gerais de venda da Valeo Sistemas Automotivos Ltda (Valeo Cibié Service). Fotos e desenhos não contratuais. A reprodução do todo ou de parte desta publicação é proibida sem a autorização expressa e por escrito da Valeo Sistemas Automotivos Ltda (Valeo Cibié Service).

IT Le applicazioni e le specifiche dei prodotti che figurano nei nostri cataloghi si riferiscono alla situazione del parco circolante al momento della pubblicazione. Valeo Service Italia S.p.A. declina qualsiasi responsabilità in caso di modifica, sostituzione o soppressione di applicazioni o specifiche eventualmente apportate, senza preavviso, da parte dei Costruttori. Le caratteristiche tecniche dei nostri prodotti sono suscettibili di modifiche in qualsiasi momento, per apportare migliori tecniche e tecnologiche. Alcuni riferimenti presenti in questo catalogo non sono disponibili in tutti i paesi. Gli ordini sono regolamentati dalle condizioni generali di vendita di Valeo Service Italia S.p.A.. Le Foto ed i disegni che appaiono nel catalogo sono puramente indicativi. E' vietata la riproduzione della totalità o di una parte della presente pubblicazione senza un'esplicita autorizzazione scritta da parte di Valeo Service Italia S.p.A..

NL De ter zake van de producten in onze catalogi aangegeven bestemmingen en gedane aanbevelingen zijn gebaseerd op het wagenpark ten tijde van publicatie. Valeo Service Benelux B.V. sluit elke aansprakelijkheid uit met betrekking tot wijziging, vervanging of annulering van de bestemmingen of aanbevelingen, die met name op initiatief van de autofabrikanten kunnen worden doorgevoerd. De technische eigenschappen van onze producten kunnen te allen tijde evolueren teneinde rekening te houden met technische en technologische verbeteringen. Bepaalde artikelen kunnen in bepaalde landen niet beschikbaar zijn. Orders zijn onderworpen aan de algemene verkoopvoorwaarden van Valeo Service Benelux B.V. Foto's en tekeningen zijn niet bindend. De gehele of gedeeltelijke vervoelvoudiging van deze uitgave zonder uitdrukkelijke voorafgaande schriftelijke toestemming van Valeo Service Benelux B.V. is verboden.

DE Die Verwendungsempfehlungen zu den in diesem Katalog aufgeführten Produkten beziehen sich auf den zum Zeitpunkt des Erscheinens dieses Katalogs existierenden Fahrzeugbestand. Valeo Service Deutschland GmbH übernimmt keine Haftung für Änderungen, Ersetzungen oder Streichungen der Fahrzeuganwendung oder -Empfehlungen, die besonders auf Initiative der Fahrzeughersteller auftreten können. Die technischen Eigenschaften unserer Produkte unterliegen ständiger Entwicklung, um technischen und technologischen Verbesserungen Rechnung zu tragen. Die Fotos oder Zeichnungen in diesem Katalog dienen ausschliesslich der Veranschaulichung unserer Produkte. Rechtliche Ansprüche können daraus nicht abgeleitet werden. Einige Produktreferenzen sind nicht in allen Ländern verfügbar. Lieferungen unterliegen den Allgemeinen Verkaufsbedingungen von Valeo Service Deutschland GmbH. Die Vervielfältigung dieses Katalogs oder Teilen davon ohne die schriftliche Erlaubnis von Valeo Service Deutschland GmbH ist nicht zulässig.

PL Przeznaczenie i zalecenia dotyczące produktów figurujących w naszych katalogach biorą pod uwagę stan parku samochodowego w dniu ich wprowadzenia na rynek. Spółka "Valeo Service Eastern Europe Sp. z o.o." nie może ponosić odpowiedzialności w przypadku zmiany, zastąpienia lub usunięcia wskázówek dotyczących przeznaczenia i zaleceń, które mogą wystąpić z inicjatywy producentów samochodów. Dane techniczne naszych produktów mogą być w każdej chwili zmienione w celu uwzględnienia ulepszeń technicznych i technologicznych. Niektóre modele mogą być niedostępne w niektórych krajach. Zamówienia podlegają ogólnym warunkom umów "Valeo Service Eastern Europe Sp. z o.o.". Wykorzystywanie w całości lub w części zdjęć i rysunków zamieszczonych w naszych katalogach wymaga pisemnej zgody "Valeo Service Eastern Europe Sp. z o.o.".

CZ Učinili jsme všechny kroky nezbytné k tomu, aby informace v tomto dokumentu byly přesné ke dni jeho tisku. Valeo Service Export nezodpovídá za případné neúplné či chybné informace zde uvedené. Valeo Service Export si vyhrazuje právo úpravy specifikace a / nebo konečné formy výrobku bez předchozího upozornění. Katalogová čísla obsažená v tomto katalogu nemusí být dostupná k prodeji na všech trzích. Konečné objednání výrobku se řídí obchodními podmínkami Valeo Service Export. Fotografie a technické nákresy nezávisí na Valeo Service Export. Copyright je exkluzivně Valeo Service Export. Žádná část tohoto katalogu nesmí být kopírována bez autorizace Valeo Service Export.

HU A VALEO teljes tudásával arra törekszik, hogy a katalógusban szereplő adatok műszaki tartalma teljesen korrekt legyen, ezért a VALEO SERVICE EXPORT nem vállal garanciát azok helyességéért, pontatlanságáért és nem terheli felelősség az esetleges hibákból eredő károkért.

A VALEO SERVICE EXPORT fenntartja a jogot a termékváltoztatásokra mellékelte termékinformáció nélkül.

A katalógusban szereplő cikkszámok között előfordulhatnak olyanok is, melyek nem minden országban kerülnek forgalomba.

Minden termék rendelés a VALEO SERVICE EXPORT szerződéses kondíciói alapján érvényes.

A katalógusban szereplő fényképek és rajzok nem a VALEO SERVICE EXPORT készítményei. A szerzői jogok a VALEO SERVICE EXPORT kizárólagos tulajdonát képezik.

A kiadvány részét nem képező reprodukciókhoz nem szükséges a VALEO SERVICE EXPORT engedélye.

RU Назначение и рекомендации по эксплуатации продукции, содержащиеся в наших каталогах, указываются с учетом состояния автомобильного парка на день ее появления. Компания «Valeo Service Eastern Europe Sp.zo.o» не несет ответственности в случае внесения изменений в рекомендации по эксплуатации продукции или их устранения, произошедших, в частности, по инициативе производителей автомобилей. Технические характеристики нашей продукции могут претерпевать изменения в любой момент, с учетом усовершенствования технических и технологических процессов. Некоторые виды продукции могут не иметься в наличии в отдельных странах. Заказы осуществляются согласно общим правилам торговли, применяемым в компании Общество с ограниченной ответственностью «ВАЛЕО СЕРВИС». Фотографии и изображения продукции могут не в полной мере соответствовать оригиналам. Воспроизведение всей или части настоящей публикации запрещено без специального письменного согласия компании Общество с ограниченной ответственностью «ВАЛЕО СЕРВИС».

TU Kataloglarımızda yer alan ürünlerin kullanım ve tanımları, otomobil parkının yayın tarihindeki durumuna göredir.

Valeo Otomotiv Dağıtım AS, özellikle araç, üreticilerinin inisiyatifli sonucu yapılan değişikliklik, ikame veya kaldırılmalardan sorumlu tutulamaz.

Ürünlerimizin teknik özellikleri, teknik ve teknolojik gelişmelere paralel olarak geliştirilebilir.

Bazı referanslar bazı ülkelerde bulunmayabilir.

Siparişler, Valeo Otomotiv Dağıtım AS'un genel satış koşullarına uygun olarak ödenir.

Fotoğraf ve resimler akdi değildir. İşbu yayının Valeo Otomotiv Dağıtım AS'un önceden verilmiş yazılı izni olmaksızın kısmen veya tamamen çoğaltılması yasaktır.

GR Ο κατάλογος έχει συσταθεί λαμβάνοντας υπόψη τη σύσταση του στόλου αυτοκινήτων την ημέρα, της κυκλοφορίας του. Η Valeo δε φέρει ευθύνη σε περίπτωση τροποποίησης, αλλαγής ή αντικατάστασης κάποιου αντ/κου που περιέχεται στο κατάλογο, εξαιτίας πρωτοβουλίας του κατασκευαστή του οχήματος. Τα τεχνικά χαρακτηριστικά των προϊόντων ενδέχεται να διαφοροποιηθούν ανά πάσα στιγμή λόγω τεχνολογικών εξελίξεων. Μερικοί κωδικοί αντ/κων μπορεί να μην είναι διαθέσιμοι σε κάποιες χώρες. Οι παραγγελίες υπόκεινται στους γενικούς όρους πωλήσεων της Valeo. Οι φωτογραφίες και τα σχέδια δεν είναι δεσμευτικά. Η αναπαραγωγή ολόκληρου ή τμήματος αυτού του καταλόγου απαγορεύεται να γίνει χωρίς τη ρητή και γραπτή άδεια της Valeo Service.

PL

CZ

HU

RU

TU

GR



## EUROPE

### FRANCE

**VALEO SERVICE FRANCE**  
70, RUE PLEYEL  
93285 SAINT-DENIS CEDEX - FRANCE  
TEL. : (+33) 1 49 45 32 32  
FAX : (+33) 1 49 45 37 36  
S.A.S. au capital de 12 900 000 €  
RCS Bobigny B 306 486 408

### SPAIN, PORTUGAL

**VALEO SERVICE ESPAÑA, S.A.**  
CALLE RIO ALMANZORA, N°5  
AREA EMPRESARIAL ANDALUCIA C.L.A.  
28906 GETAFE (MADRID) - ESPAÑA  
TEL. : (+34) 91 495 85 00  
FAX : (+34) 91 495 86 99  
TEL. ATENCIÓN TÉCNICA :  
902 011 799  
TEL. ATENCIÓN AL CLIENTE :  
900 122 657

Valeo Service España Sociedad Anónima  
inscrita en el Registro Mercantil de Madrid,  
Tomo 972 - Libro 941 de la sección 8ª,  
Folio 25 - Hoja 65435 -Inscripción 1ª NIF. A28772978

### ITALY

**VALEO SERVICE ITALIA SPA**  
VIA ASTI 89  
10026 SANTENA (TO) - ITALIA  
TEL. : (+39) 011 94 95 1  
FAX : (+39) 011 94 95 280  
TEL. LINEA TECNICA : 800 805 046  
N. iscrizione al Tribunale di Torino 2009/88 reg. soc.  
C.C.I.A.A. 715107 - Capitale sociale € 2.600.000

### UNITED KINGDOM

**VALEO SERVICE UK LTD**  
HEMING ROAD - WASHFORD  
REDDITCH - WORCS B98 0DZ - ENGLAND  
TEL. : (+44) 1527 838 300  
FAX : (+44) 1527 523 732  
Registration Number : 956685

### GERMANY

**VALEO SERVICE DEUTSCHLAND GMBH**  
BRANDENBURGER STRASSE 46  
40880 RATINGEN - DEUTSCHLAND  
TEL. : (+49) 21 02 865 0  
FAX : (+49) 21 02 865 142  
Handelsregister Ratingen - HRB 3340

### BENELUX

**VALEO SERVICE BENELUX B.V.**  
HEIBLOEMWEG 1  
5704 BS HELMOND - THE NETHERLANDS  
TEL. BELGIUM (NL) : (+32) 2 366 99 17  
TEL. BELGIUM (FR) : (+32) 2 355 14 46  
TEL. NETHERLANDS : (+31) 492 580 894  
FAX BELGIUM : (+32) 2 366 04 47  
FAX NETHERLANDS : (+31) 492 580 828  
K.v.K. Eindhoven 33113859

## POLAND, LITHUANIA, LATVIA, ESTONIA, MOLDAVIA, BELARUS, UKRAINE

**VALEO SERVICE EASTERN EUROPE Sp. z o.o.**  
UL. WOŁOSKA 9A  
02-583 WARSZAWA - POLSKA  
TEL. : (+48) 22 543 43 00  
FAX : (+48) 22 543 43 05

### RUSSIA

**“ВАЛЕО СЕРВИС”, ООО**  
РОССИЯ, 105055, МОСКВА  
УЛ. РАДИО, 24/2, ОФИС 202  
ТЕЛ. (+7) 495 981 06 96  
ФАКС (+7) 495 787 59 92

## SWITZERLAND, AUSTRIA, SWEDEN, FINLAND, NORWAY, DENMARK, ICELAND, GREECE, EASTERN EUROPE

**VALEO SERVICE EXPORT**  
70, RUE PLEYEL  
93285 SAINT-DENIS CEDEX - FRANCE  
TEL. : (+33) 01 49 45 32 32  
FAX : (+33) 01 49 45 36 59

**LIAISON OFFICE IN AUSTRIA**  
MÜHLGASSE 7  
2380 PERCHTOLDSDORF - AUSTRIA  
TEL. : (+43) 1 480 42 46  
FAX. : (+43) 1 480 42 34

**LIAISON OFFICE IN CZECH REPUBLIC**  
DEDINSKA 29  
16101 PRAGUE 6 - CZECH REPUBLIC  
TEL. : (+420) 220 102 277  
FAX. : (+420) 220 102 278

**LIAISON OFFICE IN HUNGARY**  
ROZSAKVARC UTCA 33  
1188 BUDAPEST- HUNGARY  
TEL. : (+36) 30 50 51 888

**LIAISON OFFICE IN SERBIA**  
BULEVAR ARSENIIJA CARNOJEVICA 99, LOKAL 4  
11070 BELGRADE - SERBIA  
TEL/FAX. : +381 (0)11 260 7754

**LIAISON OFFICE IN GREECE**  
18, KALAMAKIOU AVENUE  
174 55 ALIMOS - GREECE  
TEL. : (+30) 210 45 27 447  
FAX.: (+30) 210 45 27 449

## SOUTH AMERICA

### LATIN AMERICA (except Mexico)

**VALEO CIBIE SERVICE LTDA**  
RUA SADAÉ TAKAGI, 2000  
BAIRRO COOPERATIVA  
09852-070 - SÃO BERNARDO DO CAMPO  
SÃO PAULO - BRASIL  
TEL. : (+55) 11 43 93 33 54  
FAX : (+55) 11 43 93 33 55  
C.N.P.J. : 57.010.662/0008-36  
Inscrição Estadual : 635.331.124.114

### MEXICO

**LIAISON OFFICE IN MEXICO**  
MONTECITO 38, PISO 14 OFICINA 38.  
TORRE WORLD TRADE CENTER  
COLONIA NÁPOLES | 03810| MÉXICO, D.F.  
TEL. : +52 (55) 90001588

## ASIA, MIDDLE EAST AUSTRALIA, NEW-ZEALAND

**VALEO SERVICE EXPORT**  
70, RUE PLEYEL  
93285 SAINT-DENIS CEDEX - FRANCE  
TEL. : (+33) 01 49 45 32 32  
FAX : (+33) 01 49 45 36 59

### CHINA

**VALEO AUTO PART TRADING  
(SHANGHAI) CO., LTD**  
7 FLOOR, INNOV TOWER, 1801 HONG MEI ROAD,  
CAOHEJING HI-TECH PARK, XUHUI DISTRICT,  
SHANGHAI 200233, CHINA  
TEL. : (+86) 21 5171 3576  
MP : (+86) 139 1750 0406

## TURKEY, IRAN, IRAQ, SYRIA, LEBANON, JORDAN, SAUDI ARABIA, UNITED ARAB EMIRATES, KUWAIT, BAHRAIN, QATAR, OMAN, YEMEN, EGYPT

**VALEO OTOMOTIV DAĞITIM A.Ş.**  
AYDINEVLER SANAYİ CADDESİ  
CENTRUM İS MERKEZİ N°3  
KAT: 3, DAİRE N°302-303 KÜÇÜKYALI - MALTEPE  
34854 İSTANBUL - TURKEY  
TEL. : (+90) 216 518 75 75  
FAX : (+90) 216 519 93 14

## AFRICA, DOM-TOM

**VALEO SERVICE EXPORT**  
70, RUE PLEYEL  
93285 SAINT-DENIS CEDEX - FRANCE  
TEL. : (+33) 01 49 45 32 32  
FAX : (+33) 01 49 45 36 59  
S.A.S. au capital de 12 900 000 €  
RCS Bobigny B 306 486 408

**LIAISON OFFICE IN TUNISIA**  
CENTRE D'AFFAIRES REGUS  
IMMEUBLE CARTHAGE  
RUE DU LAC DE CONSTANCE  
1053 TUNIS - TUNISIA  
TEL. : (216) 71 965 002  
FAX : (216) 71 965 137  
MOB: (216) 98 34 91 38



# Valeo и лампы — блестящая идея!



valeo added 

Поставщик комплектующих осветительных и светосигнальных систем, компания Valeo предлагает пять полных гамм высокоэффективных ламп **Essential**, **Blue Effect**, **Life x2**, **+50% Light** и **Aqua Vision**, обеспечат безопасность, комфорт и удовольствие от вождения при любой погоде.



Automotive technology, naturally

