



Wahler – Aftermarket

NKW 2011/2012
Katalog | Catalog | Catalogue



Wahler – Lösungen im Dialog.
Produkte für das Abgas- und Temperaturmanagement.

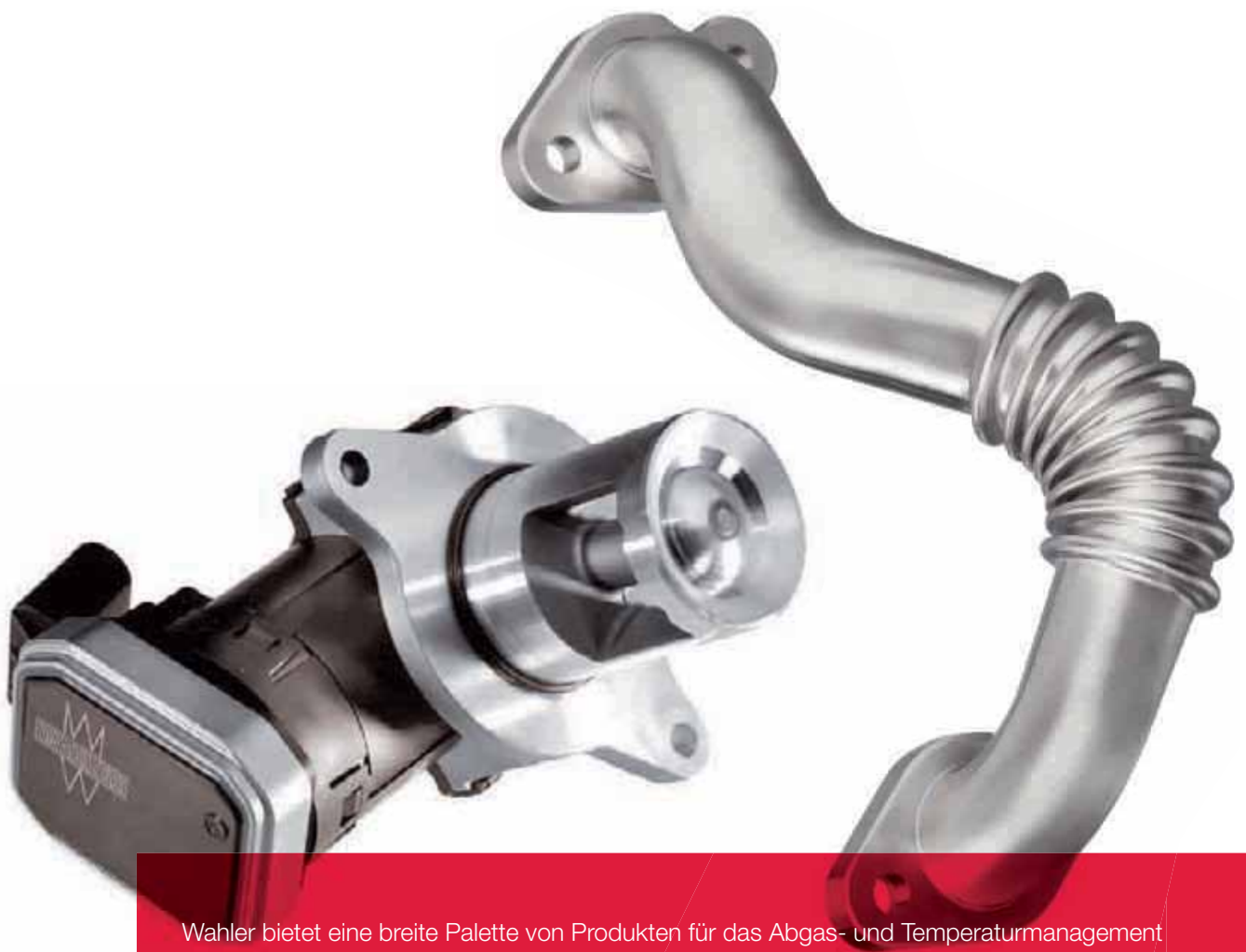
Wahler – Solutions in Partnership.
Products for Exhaust Gas and Temperature Management.

Wahler – Des solutions issues de la collaboration.
Des produits pour la gestion de gaz d'échappement et de la température.



Innovative Products

Components for Exhaust Gas and Temperature Management



Wahler bietet eine breite Palette von Produkten für das Abgas- und Temperaturmanagement moderner Motoren an. Neben den in diesem Katalog erwähnten Thermostaten umfasst das Produktportfolio auch AGR-Leitungen und AGR-Ventile. Für weitergehende Informationen fordern Sie bitte unseren Katalog AGR-Ventile an.

Wahler offers a broad range of products for the Exhaust Gas and Temperature Management of modern engines. In addition to the thermostats listed in this catalog EGR-pipes and EGR-valves complete the product portfolio. Please request the catalog EGR-valves for further information.

Inhaltsverzeichnis Contents Sommaire

Motor <i>Engine Moteur</i>	1 - 18
Vergleichsliste <i>Cross references Liste de correspondances</i>	19 - 54
Dichtungszuordnungsliste <i>Listing of gaskets Liste de joints</i>	55 - 57
Typenersatzliste <i>Supersession list Liste des remplaçants</i>	58
Haupteinbaumaße <i>Main assembly dimensions Dimensions principales de montage</i>	59 - 70

Hersteller	Thermostat
CASE / I.H.C.	2
DAF	2
Deutz MWM	3
Evobus	3
Fendt	3
Fiat	4-5
Ford	6
Holder	6
Iveco	7-8
Lombardini	8
MAN	9-10
Mercedes Benz	11-12
Multicar	12

Hersteller	Thermostat
Pegaso	12
Peugeot	13
Renault	13-15
Saurer	15
Scania	15-16
Steyr	16
Volkswagen	17
Volvo	18
Zetor	18



Wyłącznik termiczny

Thermoschalter

Termo-interruptores

Thermoswitch

Interrupteur thermostatique

Термовыключатель

Thermostat

Thermostat

Thermostat

Thermostat

термоста

Thermostat

Thermostato

Thermostat

Thermostat

Th

Thermostat

Thermostat

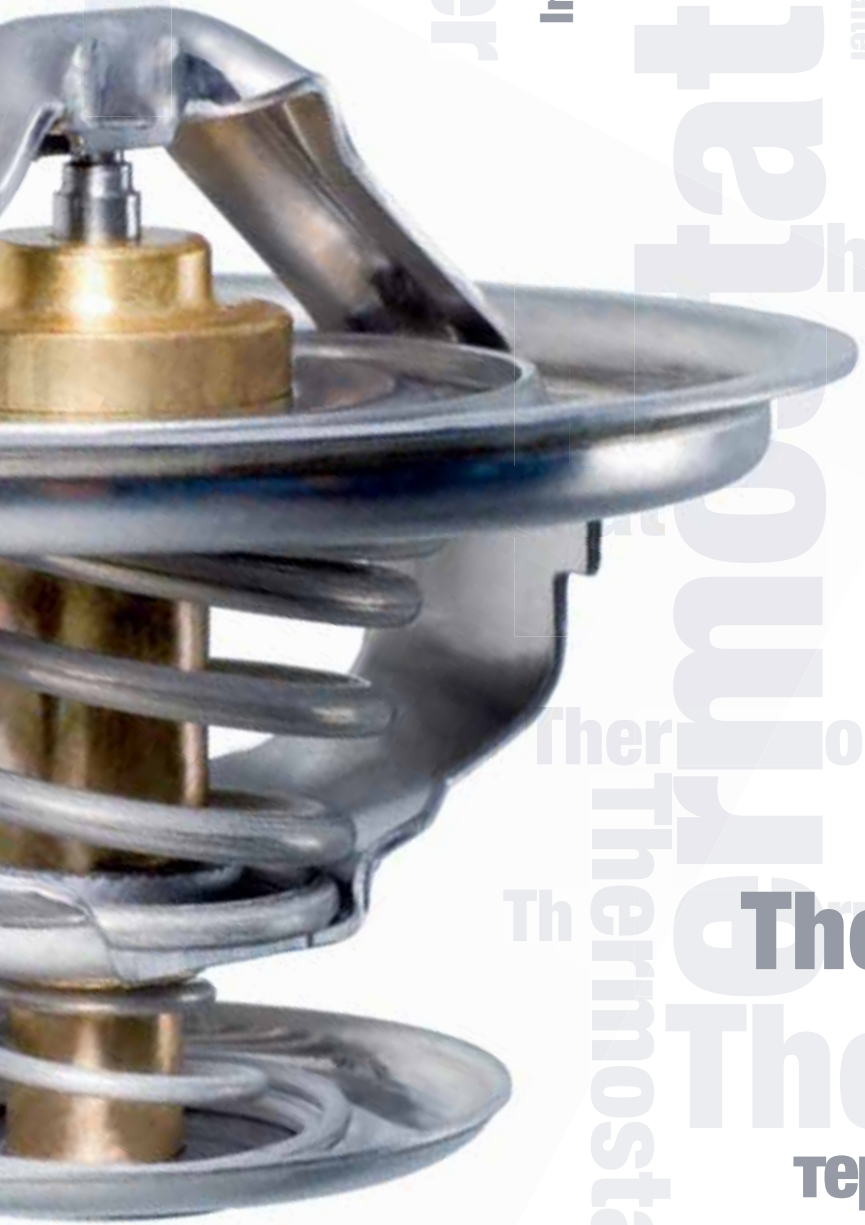
Thermoschalter

Thermostat

Thermoschalter

Thermoschalter

Thermoschalter



Produkte Aftermarket

Wahler liefert hochwertige Thermostate und Theroschalter in Erstausrüsterqualität. Sie stehen für einwandfreie Funktion und hohe Zuverlässigkeit. Dank ihres optimalen Wärmemanagements sorgen sie für ein langes Motorleben. Vielfalt nach Maß – Wahler hat für alle gängigen Automobilmarken die geeigneten Ersatzteile!

Vielfalt nach Maß

Wahler hat für 62 Automobilmarken die geeigneten Ersatzteile!

Wahler Weltweit

In diesen Länder finden Sie die Wahler-Vertriebspartner:

Albanien - Ägypten - Algerien - Andorra
Argentinien - Armenien - Aserbaidschan
Australien - Belgien - Bolivien - Bosnien-
Herzegovina - Brasilien - Bulgarien
Chile - Kolumbien - Deutschland
Ecuador - Estland - Finnland
Frankreich - Griechenland - Großbritannien
Hongkong - Indonesien - Iran
Irland - Island - Israel - Italien - Japan
Jordanien - Kaliningrad - Kanada
Kanarische Inseln - Kasachstan
Kirgisistan - Kroatien - Lettland
Libanon - Liechtenstein - Litauen
Luxemburg - Malaysia - Malta
Marokko - Mexiko - Moldawien - Monaco
Niederlande - Norwegen - Österreich
Paraguay - Peru - Polen - Portugal

Rumänien - Rußland - San-Marino - Saudi
Arabien - Schweden - Schweiz - Serbien
Montenegro - Singapur - Slowakische
Republik - Slowenien - Spanien
Südafrika - Syrien - Tadschikistan -
Taiwan Thailand - Tschechische Republik
Tunesien - Türkei -Turkmenistan - Ukraine
Ungarn - Uruguay - USA - Usbekistan
Venezuela - Vereinigte Arabische - Emirate
Weißrußland - Westafrika - Zypern

Service-Produkte inklusive

Wahler kennt die Kundenbedürfnisse und liefert die Thermostate immer zusammen mit der passenden Dichtung!

Products Aftermarket

Wahler is a provider of premium quality thermostats and thermostiches in OE quality. Our parts stand for proper functionality and outstanding reliability. Thanks to the optimum levels of heat management, they also ensure that engines live on, and on... Diversity made to measure – Wahler has the right parts for all current makes and models.

Diversity made to measure

Wahler has the right parts for 62 car models.

Wahler worldwide

Find our sales and distribution partners in these countries:

Albania - Algeria - Andorra - Argentina
Armenia - Australia - Austria
Azerbaijan - Baltic States - Belgium
Bolivia - Bosnia-Herzegovina - Brazil
Bulgaria - Canada - Canary Island
Chile - Columbia - Croatia - Czech
Republic - Egypt - Equador - Finland
France - Germany - Greece - Hongkong
Indonesia - Iran- Iceland - Irland - Israel
Italy - Japan - Jordan - Kaliningrad
Kazakhstan - Kyrgyzstan - Latvia
Libanon - Liechtenstein - Lithuania
Luxembourg - Malaysia - Malta
Marokko - Mexico - Moldavia
Monaco - Netherlands - Norway
Paraguay - Peru - Poland - Portugal
Romania - Russia - San-Marino - Saudi
Arabia - Sweden - Switzerland - Serbia

Montenegro - Singapore - Slovakian
Republic - Slovenia - Spain - South Africa
Syria - Tajikistan - Taiwan - Thailand
Tunisia - Turkey -Turkmenistan - Ukraine
Hungary - Uruguay - United Arabian
Emirate - USA - Uzbekistan - Venezuela
White Russia - West Africa - Cyprus

Service included

Wahler knows the customer needs and delivers thermostats always with the appropriate gasket!

Erklärung zur Artikelnummer

Key to article numbers

Explication du code article

4116.87D1

Typen-Nr.	Öffnungstemperatur	Dichtungsvariante
Type no.	Opening temperature	Gasket type
N° de type	Température d'ouverture	Variante de joint

Bauprinzip 3-Teller Thermostat

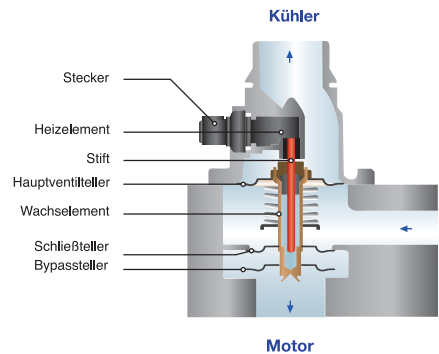
Design-Principle 3 Plate Thermostat

Principe de Construction 3-Disques Thermostat

Funktionsweise Kühlwasserthermostat

Working Principle Cooling Water Thermostat

Principe Fonctionnement Thermostat de refroidissement



Warmlaufphase: Der Motor befindet sich nach dem Start in der Warmlaufphase. Der Thermostat ist geschlossen und das Wasser zirkuliert über den inneren Motorkreislauf.

Warm up period: The engine enters the warm-up as soon as it is started. The thermostat is closed and the water circulates through the inner engine circuit.

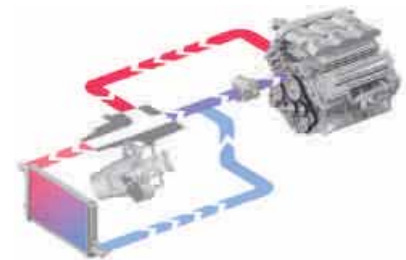
Phase de mise en action: Après le démarrage, le moteur se trouve en phase de mise en action. Le thermostat est fermé et l'eau circule via le circuit intérieur du moteur.



Regelbetrieb: Die Wassertemperatur erreicht die Öffnungstemperatur des Thermostaten. Eine kleine Menge des Volumenstromes wird über den Kühler geleitet.

Normal operation: The water temperature reaches the opening temperature of the thermostat. A small portion of the volumetric flow is fed through the radiator.

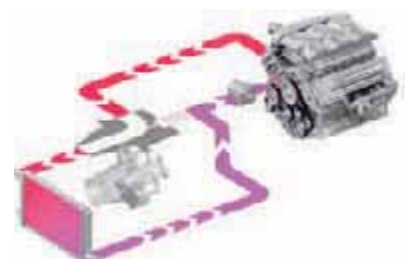
Fonction de régulation: La température de l'eau atteint la température d'ouverture du thermostat. Une petite quantité du débit volumétrique est dirigée via le radiateur.



Heißbetrieb: Der Bypass wird verschlossen. Der ganze Volumenstrom wird über den Kühler geleitet.

Full temperature operation: The bypass is sealed. The full volumetric flow is fed through the radiator.

Fonctionnement à chaud: Le by-pass est fermé. L'ensemble du débit volumétrique est dirigé via le radiateur.



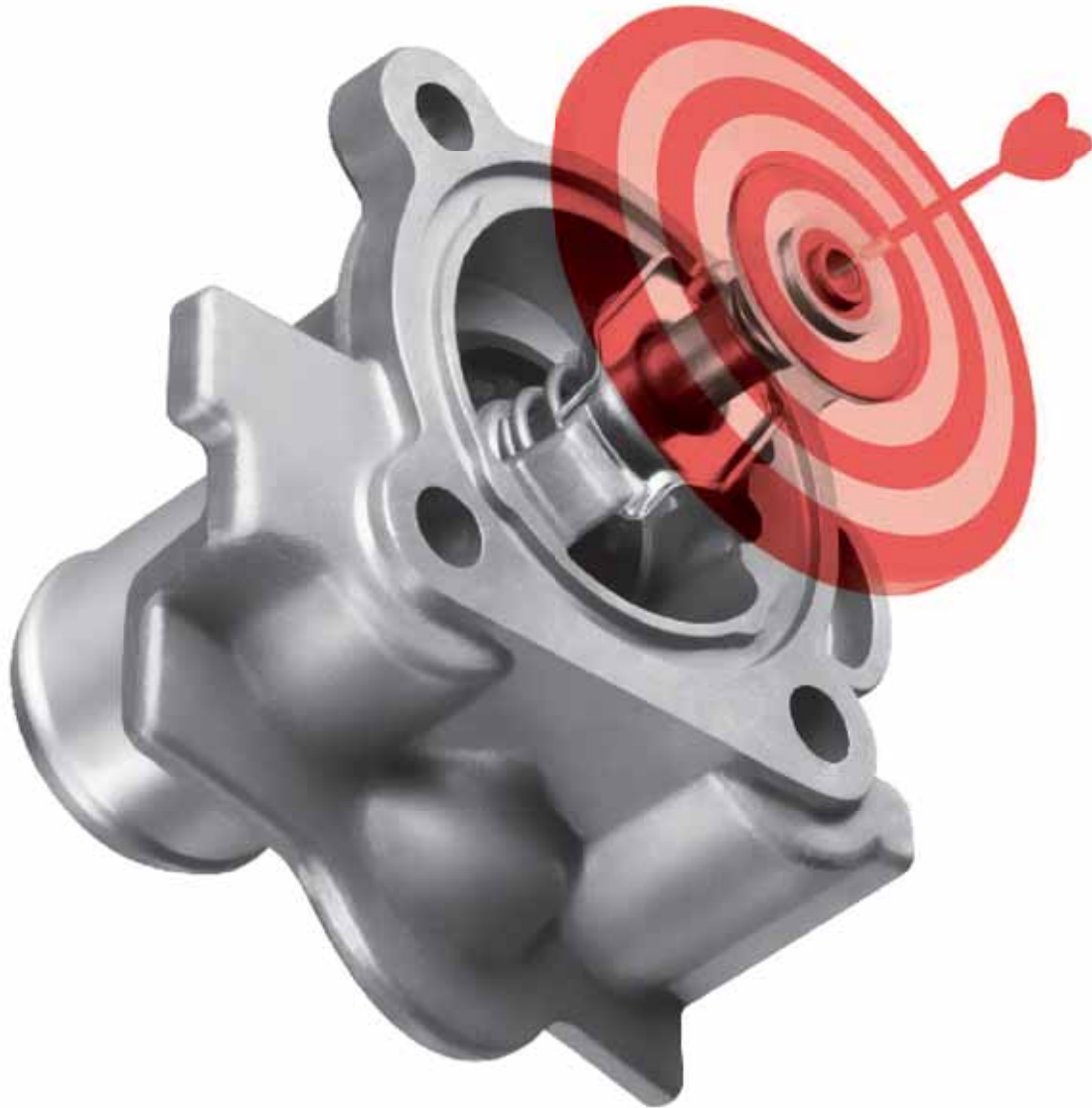
Nachheizphase: Der Thermostat erreicht seinen maximalen Hub bei besonderen Betriebszuständen wie z.B. beim Nachheizen.

Reheating phase: Maximum thermostat displacement occurs under special operating conditions such as reheating.

Phase de post-chauffage: Le thermostat atteint sa température de réaction maximale lors d'états de fonctionnement particuliers, tels que le post-chauffage.



Wahler. Extremely precise.



The varying applications and divergent technologies of the internal combustion engine call for thermostats featuring different operating characteristics and modes of operation. Therefore Wahler provides thermostats with a highly accurate coolant control. In direct cooperation with their experts Wahler is developing innovative and customized products for the exhaust gas and temperature management. For this reason, the Wahler thermostat program covers a remarkably broad performance range.

Visit us at www.wahler.de

Gustav Wahler GmbH u. Co. KG, Hindenburgstraße 146, 73730 Esslingen, Tel +49 711 3152-0, Fax +49 711 3152-210

Wahler – Solutions in Partnership.
Products for Exhaust Gas and Temperature Management.





Motor
Engine
Moteur

CASE / I.H.C.

Einschränkung
Restriction*
Restriction*

Thermostat
Thermostat
Thermostat

Kit
Kit
Kit

Dichtung
Gasket
Joint

D-155, D-179,D-206, D-239, D-310, D-358

4017.82

353, 383, 423, 453, 523, 624, 724, 824, 654, 433, 533, 553

4017.82

633, 733, 644, 743, 744, 745, 844, 844S, 946, 1046, 1246

4017.82

955, 1055, 743XL, 745XL, 844XL, 856XL, 956XL, 1056XL

4017.82

1255XL, 1455XL

4017.82

Typ 74, 84, 85 Europa 526 - 1056

4017.82

Typ 968, 975, 9078, 9086, 9094

4512.85

DAF

MX 265

411089.83D ▲

411134.83D ▲

120875 ▲

411089.87D ▲

411134.87D ▲

120875 ▲

MX 300 / 340 / 375

411089.83D ▲

411127.83D ▲

120875 ▲

411089.87D ▲

411127.87D ▲

120875 ▲

PE 183 C / 228 C / 265 C

411089.83D ▲

411135.83D ▲

120875 ▲

411089.87D ▲

411135.87D ▲

120875 ▲

PF 183 M / PF 212 M / PF 235 M

411089.83D ▲

411135.83D ▲

120875 ▲

411089.87D ▲

411135.87D ▲

120875 ▲

PR 183 S / 228 S / 265 S

411089.83D ▲

411135.83D ▲

120875 ▲

411089.87D ▲

411135.87D ▲

120875 ▲

RS 180 / L / M

4619.80

411133.80D ▲

120875 ▲

4619.82

120875 ▲

RS 200 / L / M

4619.80

411133.80D ▲

120875 ▲

4619.82

120875 ▲

RS 222 / L / M

4619.80

411133.80D ▲

120875 ▲

4619.82

120875 ▲

WS 225

4619.80

411133.80D ▲

120875 ▲

WS 242 / L / M

4619.75

120875 ▲

4619.80

411133.80D ▲

120875 ▲

WS 259

4619.80

411133.80D ▲

120875 ▲

WS 268 / G / L / M

4619.80

411133.80D ▲

120875 ▲

WS 282

4619.80

411133.80D ▲

120875 ▲

WS 295 / G L / M

4619.80

411133.80D ▲

120875 ▲

WS 315 7 G / L / M

4619.80

411133.80D ▲

120875 ▲

XE 250 C / 280 C / 315 C / 355 C / 390 C

411089.83D ▲

411134.83D ▲

120875 ▲

411089.87D ▲

411134.87D ▲

120875 ▲

XF 250 M / 280 M / 315 M / 355 M

411089.83D ▲

411134.83D ▲

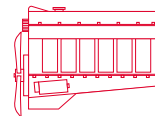
120875 ▲

411089.87D ▲

411134.87D ▲

120875 ▲

Motor
Engine
Moteur



DEUTZ / MWM

	Einschränkung Restriction* Restriction*	Thermostat Thermostat Thermostat	Kit Kit Kit	Dichtung Gasket Joint
D 208, D 225		2391.75		
D 226, TD 226, D 227, TD 228, D 325, D 327		2393.75		
F 2/3/4 M 1008		4007.80D		
226 / B3 TD		4512.85/1		

EVOBUS / SETRA

S 411		2 x 4105.83D		
S 415 / 416 / 417		2 x 4105.83D		
S 431		2 x 4105.83D		

FENDT

FW 135, 138, 180, 181, 182, 184		2391.75		
FW 238, 258, 268, 278		2391.75		
F 281, 282, 283, 284, 285		2389.75/1		
Farmer 304, 305, 306, 307, 308, 309		2391.75		



Motor
Engine
Moteur

FIAT

Einschränkung
Restriction*
Restriction*

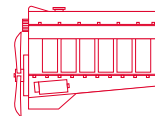
Thermostat
Thermostat
Thermostat

Kit
Kit
Kit

Dichtung
Gasket
Joint

130 NC		4565.80		
149 B1.000		3431.80D		
165 / 180.24		4565.80		
169 B / 170 B / 170 D		3061.82		
182 B6.000		3163.88D		
199 A2.000		410048.88D ▲		
223 A5.000		3105.87D		
223 A7.000		410589.88D ▲		
223 A9.000		410048.88D ▲		
223 B1.000		410589.88D ▲		
350 A1.000		410090.88D ▲		
280 A1.000		3431.80D		
4HV		3497.88D		
673 N		4565.80		
		4174.79D		
8140.27 / 43 / 47 / 63 / 67		4174.82D		
		4174.82D		
8144.21 / 67		4174.82D		
8144.61		4008.79D		
D8B / D9B		4446.83D		
DHX		4450.83D		
DJY		4446.83D		
F1AE0481C		3171.82D		
F1AE0481D		410069.82D ▲		
OM 120 / 130		4565.80		
RFL / RFW		3136.82D50		
RFN		3483.89D		
RHV / RHZ		4446.83D		
WJZ		4446.83D		
XN 1T		3061.82		

Motor
Engine
Moteur



FIAT	Einschränkung Restriction* Restriction*	Thermostat Thermostat Thermostat	Kit Kit Kit	Dichtung Gasket Joint
Traktor Typ 45.66, 50.66		4008.79D		
Traktor Typ 55.46 / 56 / 66 / 88 / 90		4008.79D		
Traktor Typ 60.46 / 56 / 66 / 90 / 93 / 94		4008.79D		
Traktor Typ 65.46 / 56 / 66 / 90, 70.90		4008.79D		
Traktor Typ 80.66 / 90, 85.90, 95.90		4008.79D		
Traktor Typ 90.90		4341.80 •		
Traktor Typ 95.90		4008.79D		
Traktor Typ 100.90, 110.90, 115.90		4008.79D		
Traktor Typ 250, 420, 440, 450, 470, 474		4008.74D		
Traktor Typ 500, 540, 550, 566, 570, 580		4008.79D		
Traktor Typ 600, 640		4008.74D		
Traktor Typ 650		4341.80 •		
Traktor Typ 666, 670, 680		4008.79D		
Traktor Typ 750		4341.80 •		
Traktor Typ 766, 780		4008.79D		
Traktor Typ 850, 880		4341.80 •		
Traktor Typ 980, 1000, 1180, 1280, 1300 s, 1380		4008.74D		
Traktor Typ 1280, 1380, 1580, 1880		4008.79D		
Traktor Typ 1300 / 1300 DT		4565.80		
Traktor Typ 3435, 3935, 4135, 4635, 4835, 5635, 6635, 7635		4008.74D		



Motor
Engine
Moteur

FORD

Einschränkung
Restriction*
Restriction*

Thermostat
Thermostat
Thermostat

Kit
Kit
Kit

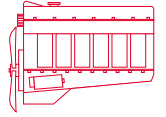
Dichtung
Gasket
Joint

4AA				3004.74
4AB / 4BA / 4CA				4147.80D
4BC / 4CC / 4DA / 4EA / 4EB / 4EC / 4ED				4270.88D
4FA / 4FB / 4FC / 4FD				4270.88D
4GA / 4GB / 4GC / 4GD / 4GE / 4GF				410131.88D ▲
4HA / 4HB / 4HC / 4HD				4270.88D
4RB / 4RC				3021.88D50
ABFA				3497.88D
B				3021.88D50
BHPA / P7PA / P7PB / R2PA				410131.88D ▲
D2FA / D2FB / D2FE / D3FA / D4FA / DOFA				3497.88D
E5FA / E5FC / E5FA				3100.88D
EX / EY				3021.88D50
EYPC / EYPA / EYPD				4270.88D
F3FA / F4FA / F1FA / FXFA				3497.88D
FUJA / FUJB				4457.82D
FXJB / FXJA / FYJA / FYJB		→ 09.2003		4457.82D
		09.2003 →		4483.82D
H9FA / H9FB / H9FD				3497.88D
HCPB / HCPA				410131.88D ▲
JXFC / JXFA				3497.88D
LAT / LCR / N6T / NAE				3021.88D50
NAT / NAV / NBA / NCA				3021.88D50
NSF / NSG / NSH				3100.88D
P8FA / P8FB				3497.88D
PGFB / PGFA / PHFA / PHFC				3497.88D
QVFA / QWFA				3497.88D
RFA				4270.88D
RWPA				410131.88D ▲
SRFC / SRFA / SRFB / SRFE / SRFD				3497.88D
UC				3119.88D3

HOLDER

Typ A40, 50, 60 / Turbo				3000.83
Typ AG 3, AG 35				3000.83
Typ AM 2, B 25, P 50				3000.83

Motor
Engine
Moteur



IVECO	Einschränkung Restriction* Restriction*	Thermostat Thermostat Thermostat	Kit Kit Kit	Dichtung Gasket Joint
8040.05 / 25 / 45		4166.79D		
8060.04/ 05 / 24 / 25 / 45		4165.79D		
8140.07 / 23 / 27 / 43 / 47 / 61 / 63 / 67 / 97		4174.79D		
8140.43		4174.82D		
8140.61.200		4151.79D		
8210.22 / 42	2 x / Motornummer 264992 →	4165.79D		
8210.42	2 x	4163.79D		
8280.22		4152.79D		
8280.42.001	Motornummer 108436 →	4163.74D		
		4163.79D		
8280.42.050		4163.74D		
		4163.79D		
8280.42S. TCA	2 x / Motornummer →116714	4163.79D		
	1 x / Motornummer 116715 → 227934	4163.74D		
	1 x / Motornummer 116715 → 227934	4163.79D		
	2 x / Motornummer 227935 →	4163.79D		
8280.42S.342 / 352		4163.74D		
		4163.79D		
8280.42S.350	2 x / Motornummer →116714	4163.79D		
	1 x / Motornummer 116715 → 227934	4163.74D		
	1 x / Motornummer 116715 → 227934	4163.79D		
	2 x / Motornummer 227935 →	4163.79D		
8360.46		4165.79D		
8460.21 / 41		2 x 4162.79D		
8460.41		2 x 4165.79D		
F1AE0481 A / B		3171.82D		
F1AE0481 D / FA / GA / HA		410069.82D ▲		
F1AE0481 M		3171.82D		
F1CE0481 A		3169.79D ▲		
F1CE0481 FA / HA / HC		410081.79D ▲		
F2BE0681 A / B / C / D / E / F	Wasserkühlung	4619.86	410608.86D ▲	120213 ▲
	Ölkühlung	4622.82D0 ▲		
	Ölkühlung Motornummer 13702 →		410763.82D ▲	
F2BE1682 G	Ölkühlung	4622.82D0 ▲		
	Ölkühlung Motornummer 13702 →		410763.82D ▲	
F2BE3681 A / B	Wasserkühlung	4619.86	410608.86D ▲	120213 ▲
	Ölkühlung	4622.82D0 ▲	410763.82D ▲	
F2BE3681 C	Wasserkühlung	4619.86	410608.86D ▲	120213 ▲
	Ölkühlung	4622.82D0 ▲		
	Ölkühlung Motornummer 13702 →		410763.82D ▲	

* see last page / voir dernière page



Motor
Engine
Moteur

IVECO

Einschränkung
Restriction*
Restriction*

Thermostat
Thermostat
Thermostat

Kit
Kit
Kit

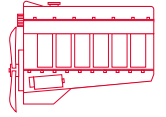
Dichtung
Gasket
Joint

F3AE0681 B / D / E	Ölkühlung		4622.82D0 ▲		
	Ölkühlung	Motornummer 14695 →		410763.82D ▲	
F3AE3681 A / B	Ölkühlung		4622.82D0 ▲	410763.82D ▲	
F3B3681 A	Ölkühlung		4622.82D0 ▲		
	Ölkühlung	Motornummer 14695 →		410763.82D ▲	
F3B3681 B / C / D	Ölkühlung		4622.82D0 ▲	410763.82D ▲	
F4AE0481 A / C / D			4417.81D		
F4AE0681 A / B / D / E			4417.81D		

LOMBARDINI

LDW 502			4007.80D		
LDW 602			4007.80D		
LDW 702			4007.80D		
LDW 903			4007.80D		
LDW 1003			4007.80D		
LDW 1204			4007.80D		
LDW 1204 / T			4007.80D		
LDW 1404			4007.80D		
LDW 1503			4007.80D		
LDW 2004			4007.80D		
LDW 2004 / T			4007.80D		

Motor
Engine
Moteur



MAN	Einschränkung Restriction* Restriction*	Thermostat Thermostat Thermostat	Kit Kit Kit	Dichtung Gasket Joint
D 0224 MF		4150.79D50		
D 0226		4150.79D50		
D 0824 FL / LF / LFL / LFO / LOH		4150.83D50		
D 0824 GF		4150.79D50		
D 0824 LF	Automatikgetriebe	410864.79D0 ▲		
D 0824 LOH	Automatikgetriebe	410864.83D0 ▲		
D 0826 F / LF / LFL / TF	Automatikgetriebe	410864.79D0 ▲		
D 0826 F / LF / LOH / OH / TF / TOH		4150.79D50		
D 0826 GF / LF / LFL / LUH / TOH		4150.83D50		
D 0826 LOH / LUH	Automatikgetriebe	410864.83D0 ▲		
D 0834 LFL		4150.83D50		
D 0834 M / D 0836 HM 4 / 7 / 70 / 71		4375.80 •		
D 0836 HM 3 U		4373.70 •		
D 0836 LF		4150.79D50		
		4150.83D50		
D 0846 HM 91 U / 95 U		4351.79		
D 2066 LF		2 x 4150.79D50		
		2 x 4150.83D50		
D 2530 MF / MTE / MTXF / MXF		2 x 4150.79D50		
D 2538 M / MF / MT		2 x 4150.79D50		
D 2540 MTF		2 x 4150.79D50		
D 2555 M / MF / MX / MXF / MXUL		2 x 4150.79D50		
D 2556 M / MF / MX / MXF / MXUH / MXUM		2 x 4150.79D50		
D 2565 M / MF / MUL		2 x 4150.79D50		
D 2565 HM / ME / MK / MS / MT / MUH		2 x 4150.83D50		
D 2566 M / MF / MH / MK / ML / MT / MU / UH		2 x 4150.79D50		
D 2566 MLU / MSF / MT / MXF		2 x 4150.83D50		
D 2566 MUH / UH	Automatikgetriebe	410864.83D0 ▲		
D 2658 M2		2 x 4150.83D50		
D 2676 LF / LOH		2 x 4150.83D50		
D 2840 LF / MF / MFG		2 x 4150.79D50		
D 2840 LYE / ME / MH		2 x 4150.83D50		
D 2842 LXE / LYE / LZE / ME		2 x 4150.83D50		
D 2848 LXE / LYE / M / MH		2 x 4150.83D50		
D 2858 M		2 x 4150.83D50		
D 2865 LF / LOH / LU / LUH		2 x 4150.79D50		
D 2865 LF / LOH / LUH		2 x 4150.83D50		
D 2865 LF / LUH	Automatikgetriebe	410864.83D0 ▲		
D 2866 F / KF / K0 / KU / LF / LO / LU / LX / T / U		2 x 4150.79D50		
D 2866 F / KF / K0 / KU / LF / LO / LU / LX / T / U		2 x 4150.83D50		

* see last page / voir dernière page



Motor
Engine
Moteur

MAN

Einschränkung
Restriction*
Restriction*

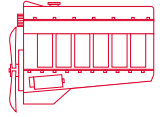
Thermostat
Thermostat
Thermostat

Kit
Kit
Kit

Dichtung
Gasket
Joint

D 2866 LU	2 x	4150.71D50		
D 2866 LUH / TOH / TUH / UH	Automatikgetriebe	410864.83D0 ▲		
D 2876 LF	2 x	4150.79D50		
	2 x	4150.83D50		
D 2876 LOH	2 x	4150.71D50		
	2 x	4150.79D50		
	2 x	4150.83D50		
E 2866 DF / DUH	2 x	4150.79D50		
G 2866 DOH / DUH	2 x	4150.83D50		
E 2866 DF / DOH	2 x	4150.83D50		

Motor
Engine
Moteur



MERCEDES BENZ	Einschränkung Restriction* Restriction*	Thermostat Thermostat Thermostat	Kit Kit Kit	Dichtung Gasket Joint
M 102.942/945/946		4078.87D		
M 104.900		4123.80D		
M 111.948/950/978/980		4279.87D		
M 111.979/984		4275.87D		
M 112.951/976		4281.87D		
M 115.955/972		4078.87D		
OM 314.910/915→917/944/946/948/953/956/957/959/961→968		4083.83D50		
OM 314.970		4105.83D		
OM 326.911/977		4565.80		
OM 327.910/914→919/931→946		4083.83D50		
OM 346.910/911->918/941->946/952/953		4565.80		
OM 352.901/904/908/915/917/930/931/936/938	Motornummer →004710	4351.79		
	Motornummer 004711→	4083.83D50		
OM 352.944/945/948/953/954/955/963/969/991	Motornummer →004710	4351.79		
	Motornummer 004711→	4083.83D50		
OM 352 / OM 353		4083.83D50		
OM 354		4105.83D		
OM 355		4105.83D		
OM 355.910->914/918		4565.80		
OM 356		4105.83D		
OM 357		4105.83D		
OM 360.911/914→918/931/933/936→949/979→981/984→986		4083.83D50		
OM 362		4105.83D		
OM 364		4105.83D		
OM 366		4105.83D		
OM 382.916/917/950		4105.83D		
OM 401 / 402 / 403		2 x 4105.83D		
OM 407		2 x 4105.83D		
OM 421 / 422 / 423		2 x 4105.83D		
OM 427 / 429		2 x 4105.83D		
OM 440 / 441 / 442 / 443		2 x 4105.83D		
OM 445 / 446		2 x 4105.83D		
OM 447 / 457		2 x 4105.83D		
OM 482.902/904		2 x 4105.83D		
OM 521.940/950		2 x 4105.83D		
OM 522.940→943		2 x 4105.83D		
OM 541.920→928/940→952/970/972/974/976		2 x 4105.83D		
OM 542.920→926/940→945/947/948/956/957/960/962/964		2 x 4105.83D		
OM 601.940/941/943	ohne Gehäuse	4176.85D		
	mit Gehäuse	4280.85D		

* see last page / voir dernière page



Motor
Engine
Moteur

MERCEDES BENZ

Einschränkung
Restriction*
Restriction*

Thermostat
Thermostat
Thermostat

Kit
Kit
Kit

Dichtung
Gasket
Joint

OM 601.942/970		4176.80D		
OM 602.940/941/948		4176.85D		
OM 602.980/982	ohne Gehäuse	4176.85D		
	mit Gehäuse	4280.85D		
OM 611.980/981/987		410171.87D ▲		
OM 612.981		410171.87D ▲		
OM 615.917/937/939		4049.80D1		
OM 616.913/914/937/939/963		4049.80D1		
OM 616.917/934		4049.80D		
OM 617.913		4049.80D1		
OM 646.980→985/990		410171.87D ▲		
OM 904 / 906		4105.83D		

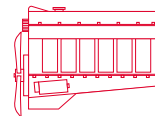
MULTICAR

028.B M 344/M 841		4256.80D		
		4253.87D		
Engine Iveco 8140		4174.79D		
AFD / AVM Tremo 501		4264.87D		
OM 601 Tremo 601		4176.85D		
OM 602 / UX 100	ohne Gehäuse	4176.85D		
	mit Gehäuse	4280.85D		

PEGASO

200CV / 200CV TURBO / 260CV		4078.75D		
300 CV → 400 CV (TRONER)		4619.75		
9105 / 9220		4078.75D		
9156		4619.75		

Motor
Engine
Moteur



PEUGEOT

	Einschränkung Restriction* Restriction*	Thermostat Thermostat Thermostat	Kit Kit Kit	Dichtung Gasket Joint
4HU / 4HV		3497.88D		
8140.43S		4174.82D		
CRD93 (U25/661)		3033.84D ▲		
DJ5 / DJ5 T / DJ5 TED		410058.84D ▲		
DW10 ATED		4446.83D		
DW10 BTED		4446.83D		
DW10 TD		4446.83D		
DW10 UTD		4446.83D		
DW12 UTED		4446.83D		
EW10 A		3483.89D		
EW10 J4		3483.89D		
XM7T		3061.88		
		3061.82		
XN1T		3061.88		
		3061.82		
XU10 J2		3136.82D50		
		3136.82D50		
XUD9 A		4446.83D		
XUD9 AU		4446.83D		
XUD9 TE		4450.83D		
XUD9 UT		4450.83D		
XUD9 UTF		4450.83D		

RENAULT

8140.07 / 21 / 23 / 27 / 43 / 47 / 63 / 67		4174.79D		
8140.21 / 23 / 27 / 43 / 47 / 61 / 67		4151.76D		
829 730 / 731		4122.87D		
852 720 / 750		4147.80D		
C1J700		3029.86		
dCi 4B / 4C	→ 06.2003	410828.86D0 ▲	410828.86D ▲	120875 ▲
	→ 06.2003 O-Ring			122345 ▲
	06.2003 →	4619.86		120875 ▲
dci 6A / 6W	→ 06.2003	410828.86D0 ▲	410828.86D ▲	120875 ▲
	→ 06.2003 O-Ring			122345 ▲
	06.2003 →	4619.86		120875 ▲
dCi 11-270	→ 06.2003	410828.86D0 ▲	410828.86D ▲	120875 ▲
	→ 06.2003 O-Ring			122345 ▲
	06.2003 →	4619.86		120875 ▲

* see last page / voir dernière page



Motor
Engine
Moteur

RENAULT

Einschränkung
Restriction*
Restriction*

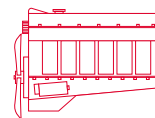
Thermostat
Thermostat
Thermostat

Kit
Kit
Kit

Dichtung
Gasket
Joint

F1N 720 / 722 / 724		3470.89D50		
F4R 720 / 722		3466.89D		
F9Q 760 / 762		410517.83D ▲		
F9Q 770	Motornummer 000529 →	3470.89D50		
F9Q 772 / 774		410517.83D ▲		
J5R 716 / 718 / 728		4122.87D		
J7T 600 / 780 / 782 / 788		4122.87D		
J8S 330 / 620 / 758		4147.80D		
MACK E.TECH A / B / C 46		411045.82D ▲		120875 ▲
MDS 06.35.40		4596.83D ▲		
		410828.82D0 ▲	410828.82D ▲	120875 ▲
MIDR 04.02.26		410828.86D0 ▲	410828.86D ▲	120875 ▲
	O-Ring			122345 ▲
		410828.82D0 ▲	410828.82D ▲	120875 ▲
MIDR 06.02.12		410828.86D0 ▲	410828.86D ▲	120875 ▲
	O-Ring			122345 ▲
		410828.82D0 ▲	410828.82D ▲	120875 ▲
MIDR 06.02.26		410828.86D0 ▲	410828.86D ▲	120875 ▲
	O-Ring			122345 ▲
MIDR 06.20.30 A		4596.83D ▲		
MIDR 06.20.45		4596.83D ▲		
MIDR 06.23.56		4596.83D ▲		
MIDR 06.24.65 A / B / C		411045.82D ▲		120875 ▲
MIDR 06.35.40 / C / G		4596.83D ▲		
MIDR 06.24.65 H / J / L / M / N / P	(2 x 4596.83 + gasket)	410758.83D ▲		
		410828.82D0 ▲	410828.82D ▲	120875 ▲
MIDS 06.02.12		410828.86D0 ▲	410828.86D ▲	120875 ▲
	O-Ring			122345 ▲
MIDS 06.20.30		4596.83D ▲		
MIDS 06.20.45		4596.83D ▲		
MIDS 06.35.40		4596.83D ▲		
MIVR 08.35.30		2 x 4596.83D ▲		
MIVS 08.35.30		2 x 4596.83D ▲		
S8U 750 / 752 / 770 / 772		4174.79D		
S8U 758		4151.76D		
		4008.79D		
S8U 731		4174.79D		
		4008.79D		
S8U 742		4008.79D		
S9W 700 / 702		4174.79D		

Motor
Engine
Moteur



RENAULT

	Einschränkung Restriction* Restriction*	Thermostat Thermostat Thermostat	Kit Kit Kit	Dichtung Gasket Joint
Traktoren 50, 60, 70, 80		2393.75		
Traktoren 351, 421, 461, 462		2393.75		
Traktoren 551, 556, 651, 652, 656		2393.75		
Traktoren 751, 752, 781, 851, 891, 981		2393.75		
Traktoren 1181		2393.75		

SAURER

CKT, C2 K, C2K-T		4530.80		
DA, DC, DCL, DAU, DCU, DCUL, DKU-D1 KUL		4030.70		

SCANIA

D 8 / DN 8 / DS 8		4520.80D		
DN 9 / DS 9 / DSC 9.01 / 02 / 07-10		4520.80D		
DC 9 / DSC 9.11 / 12 / 13 / 15 Typ Serie 4		4224.80D		122690 ▲
D 11 / DN 11 / DS 11 / DSC 11 / DTC 11		4520.80D		
DC 11 / DSC 11	ohne Retarder	4223.83D		122689 ▲
	mit Retarder	4224.80D		122690 ▲
OSC 11.03	ohne Retarder	4223.83D		122689 ▲
	mit Retarder	4224.80D		122690 ▲
DC 12 / DSC 12 / DT 12	ohne Retarder	4223.83D		122689 ▲
	mit Retarder	4224.80D		122690 ▲
DC 13	ohne Retarder	411004.80D ▲		122690 ▲
	mit Retarder	4224.80D		122690 ▲
D 14 / DS 14 / DSC 14		4520.80D		
DSC 14.13 / 15 Typ Serie 4	ohne Retarder	4223.83D		122689 ▲
	mit Retarder	4224.80D		122690 ▲
DSI 14	ohne Retarder	4223.83D		122689 ▲
	mit Retarder	4224.80D		122690 ▲
DC 16	ohne Retarder	4223.83D		122689 ▲
	mit Retarder	4224.80D		122690 ▲
DT 16.08		4224.80D		122690 ▲
Industrie :				
DC 9A		4223.75D ▲		
		4223.83D		122689 ▲
DSI 11 E01		4520.80D		



Motor
Engine
Moteur

SCANIA

Einschränkung
Restriction*
Restriction*

Thermostat
Thermostat
Thermostat

Kit
Kit
Kit

Dichtung
Gasket
Joint

D 12 / D 12 M

4223.75D ▲

4223.83D

122689 ▲

DI 12

4223.75D ▲

D 16 M

4223.75D ▲

STEYR

WD 311.40 / 41

4368.87

WD 408.43

4379.87 •

WD 410.00

4341.80 •

WD 411.41 / 42 / 43 / 44 / 45 / 46 / 85 / 86 / 87 / 88 / 89

4368.87

WD 412.40 / 41

4341.80 •

WD 611.40 / 41 / 42 / 43 / 85 / 86 / 87 / 88

4368.87

WD 815.60 / 70

410864.79D0 ▲

Traktor

Typ 30, 40, 50

4379.87 •

Typ 70, 90, 870, 980, 988

4341.80 •

Typ 430, 540, 545, 548, 650, 658, 760, 768

4379.87 •

Typ 870, 980, 988

4341.80 •

Typ 1090, 1108, 1100, 1100 S

4341.80 •

Typ 8060, 8070, 8075, 8080, 8090

4368.87

Typ 8100, 8110, 8120, 8130

4368.87

Typ CS 68, 78, 86

4512.85/1

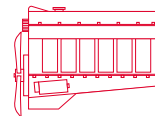
Typ CS 75 → DBD 002 3065

4512.85/1

Typ CS 94 → DBD 001 0601

4512.85/1

Motor
Engine
Moteur



VOLKSWAGEN

	Einschränkung Restriction* Restriction*	Thermostat Thermostat Thermostat	Kit Kit Kit	Dichtung Gasket Joint
1 E / 1G / 1S		4123.80D		
1F / 1X / 1Y / 1Z		4264.87D		
2L		3477.88D		
2Y / 4Y		4103.82D		
AAB / AAF / ACU / ACV / AEN / AET / AEU		4116.87D1		
AAC / ABL / AEY		4264.87D		
ACL / ACT / AES		4123.80D		
AEE / AEF / AEX		3143.87D		
AGK / ATA / AUH		3145.79D		
AGL		4275.87D		
AGX / AHD		4116.87D1		
AHB / AHU		4264.87D		
AHY / AJA / AJT		4116.87D1		
AKV		3143.87D		
ALE / ALH		4264.87D		
AMV		4123.80D		
		4455.80D		
ANJ / APA / APL / AUF		4116.87D1		
APQ / AUA / AUD		3143.87D		
ATA / AUH		3145.79D		
AVR / AVT		4116.87D1		
AXA		3141.87D		
AXB / AXC / AYQ		4264.87D		
AXD / AXE		4430.87D		
AXG / AXL / AYC / AYY		4116.87D1		
BBE / BBF / BJK / BJJ / BJL / BJM		4116.87D1		
BCA / BUD		3143.87D		
BCQ		3145.79D		
BDJ / BJB / BRR / BRS / BST		4264.87D		
BDL / BKK		4455.80D		
BGU / BSE / BSF / BSX		3141.87D		
BLS / BMM / BSU		4820.87D		
BNZ / BPC		4430.87D		
CH / CG		4006.82D		
CS		4253.87D		
DF / DG / DH / DJ / GW / MV / SR / SS		4155.87D		
DL / DW / DV		4123.80D		
EM / EW / JB / JH		4264.87D		
JK / ME		4253.87D		
JX / KY		4256.80D		

* see last page / voir dernière page



Motor
Engine
Moteur

VOLVO

Einschränkung
Restriction*
Restriction*

Thermostat
Thermostat
Thermostat

Kit
Kit
Kit

Dichtung
Gasket
Joint

D 6A / D 12A / C		4619.86		
D 16A / B		4619.86		
TD 40A / 41 G		4038.81D		
D 50A / B		4038.76D		
TD 50A / B		4038.76D		
D 60A / B		4038.81D		
D 70A / B		4038.81D		
TD 60A / B / C		4038.81D		
TD 61 F / G / E		4619.82		
		4619.86		
TD 63 E		4619.86		
TD 70A / B / C / D / E / F / G		4038.81D		
TD 70 G		4619.82		
TD 71 F		4619.82		
TD 73 E		4619.82		
		4038.76D		
D 100A / B		4038.81D		
		4038.76D		
HD 100A / D		4038.81D		
TD 100A / B		4038.76D		
TD 100A / B / C / G		4038.81D		
THD 100A / D / E		4038.81D		
TD 101 F / G		4619.82		
THD 101 G / K		4619.82		
		4619.82		
TD 102 F / TD 103 E		4619.86		
		4619.86		
TD 120A		4038.76D		
TD 120A / C / D / E / F / G		4038.81D		
TD 121 F / G		4619.82		
TD 122 E / F		4619.82		
TD 123 E		4619.82		
		4619.82		
TD 162 F		4619.86		
		4619.86		
TD 163 ES		4619.82		
		4619.86		

ZETOR

Typ 8011, 8045, 12011, 12045

4030.78

Vergleichsliste
Cross References
Liste de Correspondances



Hersteller Manufacturer Constructeur	Hersteller-Nr. Manufacturer's Ref. Réf. Constructeurs	Wahler-Nr. Wahler-ref. Réf. Wahler	Hersteller Manufacturer Constructeur	Hersteller-Nr. Manufacturer's Ref. Réf. Constructeurs	Wahler-Nr. Wahler-ref. Réf. Wahler
AGCO	X815.090.002.000	2391.75		421 8649	3345.79 ▲
				426 3997	6010.95D
ALFA ROMEO	105.00.01.064.00	3000.83		431 1105	3022.87D
	105.00.01.064.01	3000.83		4355 8460	4091.82D ▲
	605 04230	4003.86		4409 2540	4091.82D ▲
	605 16212	4160.83D		7545 9580	3105.87D
	6066 3619	410590.88D ▲		7581 3190	3105.87D
	607 10617	3067.83 ▲			
	607 13535	4008.79D	BMW	11 51 7 500 597	410793.95D ▲
	6081 5681	410512.88D ▲		11 53 0 139 877	4326.97D
	6081 6681	410511.88D ▲		11 53 1 247 125	410792.95D ▲
	761 5234	4022.82D1		11 53 1 251 041	4231.80D
AUDI	025 121 113 D	4155.87D		11 53 1 253 248	3344.80
	025 121 113 E	4155.87D		11 53 1 253 249	3344.80
	025 121 113 F	4155.87D		11 53 1 254 065	4231.80D
	030 121 113 B	4264.84D		11 53 1 260 720	3344.75
	032 121 110 B	3143.87D		11 53 1 264 668	4232.80D
	032 121 110 P	3143.87D		11 53 1 265 085	4232.80D
	035 121 113	4088.80D		11 53 1 265 086	4232.71
	035 121 113 B	4088.87D		11 53 1 312 287	120213 ▲
	036 121 113	3091.92D		11 53 1 312 288	4619.80
	036 121 113 A	3091.92D		11 53 1 315 063	4619.80
	036 121 113 B	3091.92D		11 53 1 318 274	4621.80D
	044 121 113	4264.87D		11 53 1 432 881	410792.95D ▲
	050 121 113 C	3141.87D		11 53 1 436 823	4326.97D
	052 121 113 A	3091.92D		11 53 1 437 040	4326.97D
	056 121 113 A	4256.80D		11 53 1 466 174	4235.71D
	056 121 113 D	4264.87D		11 53 1 485 847	410263.91D ▲
	059 121 113 A	4006.82D		11 53 1 501 173	410263.91D ▲
	059 121 113 B	4006.82D		11 53 1 702 279	4519.95D
	068 121 113 H	4253.87D		11 53 1 704 704	4594.90D
	069 121 113	4116.87D1		11 53 1 710 056	4516.85D
	075 121 113 D	4123.80D		11 53 1 710 953	4235.80D
	077 121 113	4274.87D		11 53 1 712 043	4238.92D
	077 121 113 C	4274.82D		11 53 1 713 040	4235.80D
	078 121 113 C	4274.87D		11 53 1 720 033	4516.85D
	078 121 113 F	4274.87D		11 53 1 720 306	4516.85D
	078 121 113 G	4274.92D		11 53 1 721 002	4236.88D
	078 121 113 H	4274.92D		11 53 1 721 003	4236.88D
	078 121 113 J	4274.87D		11 53 1 727 145	4237.80D
	191 959 481 B	6020.95D		11 53 1 729 720	4516.85D
	1H0 959 481	6037.95D		11 53 1 729 841	4516.85D
	1H0 959 481 B	6037.95D		11 53 1 731 486	4516.70D
	251 959 481	6017.95D		11 53 1 733 803	4236.92D
	321 959 481 A	6017.95D		11 53 1 739 755	410792.95D ▲
	321 959 481 C	6017.95D		11 53 1 743 528	4238.92D
	321 959 481 D	6017.95D		11 53 1 743 542	4238.92D
	321 959 481 E	6020.95D		11 53 2 243 126	4237.80D
	811 959 481	6024.95D		11 53 2 244 151	4237.80D
	823 959 481	6010.92D		11 53 2 246 199	4237.80D
	823 959 481 A	6010.92D		11 53 2 246 825	4237.88D
	823 959 481 F	6010.92D		11 53 7 502 779	4508.105D
	823 959 481 G	6010.95D		11 53 7 509 227	4326.97D
	867 959 481	6039.95D		11 53 7 510 959	4337.105D
	893 959 481	6024.95D		11 53 7 511 083	4236.92D
				11 53 7 511 580	4236.88D
				11 53 7 536 655	4689.97D0 ●
AUTOBIANCHI	415 4313	3023.87D		11 53 7 544 788	4689.97D0 ●



Vergleichsliste Cross References Liste de Correspondances

Hersteller Manufacturer Constructeur	Hersteller-Nr. Manufacturer's Ref. Réf. Constructeurs	Wahler-Nr. Wahler-ref. Réf. Wahler	Hersteller Manufacturer Constructeur	Hersteller-Nr. Manufacturer's Ref. Réf. Constructeurs	Wahler-Nr. Wahler-ref. Réf. Wahler	
BMW	11 53 7 549 476	410086.97D0 ▲		79 100 165 60	3136.82D50	
	11 53 7 549 476	4689.97D0 ●		91 500 723	3061.82	
	11 53 7 550 172	410087.97D0 ▲		93 501 145	4147.80D	
	11 53 7 586 885	4508.105D		93 501 386	4147.80D	
	11 53 7 596 787	410263.91D ▲		95 492 929	3033.78D ▲	
	11 53 9 055 587	3344.80		95 495 311	3033.84D ▲	
	13 54 1 730 682	7129.00D		96 006 231	4821.89D	
CATERPILLAR	4 N 6958	4256.80D		96 049 146	3136.88D50	
	4 N 6959	4256.80D		96 050 286 80	3136.88D50	
	9 L 9119	4256.80D		96 057 136	3136.88D50	
	9 L 9652	4256.80D		96 058 051	4447.85D	
	9 N 5020	4256.80D		96 108 092	4450.89D	
	9 N 5065	4256.80D		96 118 108	4447.80D	
	9 N 5121	4256.80D		96 145 00 980	410058.84D ▲	
	9 N 5488	4256.80D		96 159 513	4147.80D	
				96 160 901	4446.83D	
				96 171 780 80	3136.82D50	
CHEVROLET	606 203 02 75	4176.85D	DAEWOO	110 200 03 15	4276.87D	
	90 411 948	4177.92D		606 203 02 75	4176.85D	
	92 062 728	4189.87D		90 354 822	4144.92D	
	92 067 408	4189.87D		90 411 948	4177.92D	
	96 143 939	3017.87D2		92 061 279	4180.82D	
CHRYSLER	04494469	3000.90		92 062 728	4189.87D	
	04778 975	4158.80D		92 067 408	4189.87D	
	3156283	3000.83		96 143 939	3017.87D2	
	4693117AA	410263.91D ▲		DAF	075 0562	4619.80
	4778 975	4158.80D			075 1872	120875 ▲
	5 278 144 AA	410262.91D ▲	129 3885 / F75-85-95		411133.80D ▲	
	5098 918AA	4281.87D	130 3061		411089.83D ▲	
	52028185	3000.90	135 6473		411089.87D ▲	
	52028185AB	3000.90	143 9844		411089.83D ▲	
	6801 3949 AA	4833.100D ▲	143 9845		411089.87D ▲	
T 069 7157	4147.80D	166 1277	411089.83D ▲			
CITROËN	1336 A7	3431.80D	166 1278		120875 ▲	
	1336 Q2	410184.89D ▲	166 1375		411089.87D ▲	
	1336-Z0	410705.89D ▲	166 1375 / 85 CF	411134.87D ▲		
	1338 11	3136.88D50	166 1375 / CF 75	411135.87D ▲		
	1338 21	4821.89D	166 1375 / XF105	411127.87D ▲		
	1338 23	4446.83D	168 4900	411089.83D ▲		
	1338 26	4450.89D	168 4900 / 85 CF	411134.83D ▲		
	1338 38	410058.84D ▲	168 4900 / CF 75	411135.83D ▲		
	1338 39	4450.83D	168 4900 / XF105	411127.83D ▲		
	1338 44	3136.88D50	225.070	3029.83		
	1338 71	4447.85D	295 024	4619.80		
	1338 72	4447.80D	750 562	4619.80		
	1338 E4	410854.105D ▲	DAIHATSU	90048-33021-000	3119.88	
	1626 42	7631D ▲		90048-33029-000	4126.88	
	1636 38	7523D ▲		90048-33047	410182.84D ▲	
	1636 71	7523D ▲		90048-33056	410182.84D ▲	
	5454410R	3033.78D ▲		90048-33078	410179.84D ▲	
	5474546	6010.88D		90048-33083	410179.84D ▲	
	5490459C	3033.78D ▲		90048-33088	410201.80D ▲	
	75441833	3033.78D ▲		90048-33092	410179.84D ▲	
	79 100 111 01	3136.82D50		90916-03040-000	3119.82	
	79 100 118 80	3136.88D50		90916-03046-000	4103.82D ▲	
	79 100 143 90	3136.82D50				

Vergleichsliste
Cross References
Liste de Correspondances



Hersteller Manufacturer Constructeur	Hersteller-Nr. Manufacturer's Ref. Réf. Constructeurs	Wahler-Nr. Wahler-ref. Réf. Wahler	Hersteller Manufacturer Constructeur	Hersteller-Nr. Manufacturer's Ref. Réf. Constructeurs	Wahler-Nr. Wahler-ref. Réf. Wahler
DAIHATSU	90916-03090-000	3478.82D		4652 2664	3163.88D
				4652 3118	3151.87D
DEERE	AT 22961	3000.83		4652 3733	3481.88D
	AT 22963	3000.90		4652 5581	4246.80D
	RE 33705	3000.90		4653 6104	3164.88
DETROIT DIESEL	8929878	4619.86		4654 6375	410512.88D ▲
				467 4169	4008.74D
				4673 7644	3151.87D
DEUTZ	1227 0073	2393.75		4675 8586	410591.88D ▲
	1227 0074	2391.75		4677 6216	3481.88D
	1285 0152	4007.80D		4677 6217	3163.88D
	1285 1663	4007.80D		4677 6218	3164.88
	9011 0080	410864.83D0 ▲		4678 5392	410589.88D ▲
	9011 0080	4684.83/1		4679 0294	410511.88D ▲
DODGE	5080 146 AB	410171.87D ▲		4680 4764	410994.88D ▲
	F 150.204.050.011	2391.75		4681 8413	3431.80D
	F 281.200.050.020	2389.75/1		470 3624	4008.74D
				470 3625	4008.74D
EVOBUS	83 129 996 050	4105.83D		475 0024	4008.79D
				482 3226	4008.74D
				482 6602	4151.76D
FENDT	F 150 204 050 10	2391.75		5 0032 9622	4174.82D
	F 150 204 050 11	2391.75		5 921 206	410692.71D ▲
	F 281 200 050 20	2389.75/1		50 032 2055	7350D ▲
	X815.090.002.000	2391.75		50 409 9669	7497D ▲
	X815.090.003.000	2389.75/1		50 410 5594	7523D ▲
FIAT	13 0707 7080	6031.88D		50 412 1701	7631D ▲
	2828 6103	6010.92D		50 415 0562	410081.79D ▲
	406 2141	3000.83		50 434 5917	7523D ▲
	406 2172	3000.83		50 434 5920	7497D ▲
	406 5540	3000.83		547 4546	6010.88D
	408 6415	3000.83		5518 7784	410049.88D ▲
	411 4572	6010.92D		5519 3669	410090.88D ▲
	413 8169	3000.83		5519 4029	410090.88D ▲
	415 4312	3023.87D		5519 4271	410048.88D ▲
	415 4313	3023.87D		5520 2176	410090.88D ▲
	4218 6500	3345.79 ▲		5520 2373	410048.88D ▲
	422 0309	4033.82D		5520 2510	410049.88D ▲
	423 5333	6010.92D		5520 3388	410049.88D ▲
	423 5533	6010.92D		594 2240	3355.80D
	424 0878	6010.92D		595 0116	3159.82D
	426 3597	6010.92D		595 1985	6016.92
	431 1105	3022.87D		595 1987	6016.92
	431 7492	3022.87D		595 8828	6033.88
	434 0878	6010.95D		596 4120	3343.80D
	435 1196	4091.82D ▲		596 6787	3361.87D
	440 9254	4091.82D ▲		596 9749	3361.87D
	442 3976	3343.80D		599 2746	6031.92D
	443 7481	4033.82D		6056 4101	6031.92D
	4641 7962	410515.88D ▲		6065 3946	410514.88D ▲
	4646 4992	3481.88D		6080 8223	6031.92D
	4646 6123	4247.80D		6081 4382	410514.88D ▲
	4647 7717	6035.92D ▲		7 564 583	3159.82D
	465 5782	4008.74D		7 615 234	3159.82D
	4651 3506	3481.88D		7 615 235	3159.82D
	4652 0219	6031.97D		7173 9800	4357.92D ▲
	4652 0785	410513.88D ▲		7174 4389	4431.105D ▲
				730 3174	4151.79D



Vergleichsliste Cross References Liste de Correspondances

Hersteller Manufacturer Constructeur	Hersteller-Nr. Manufacturer's Ref. Réf. Constructeurs	Wahler-Nr. Wahler-ref. Réf. Wahler	Hersteller Manufacturer Constructeur	Hersteller-Nr. Manufacturer's Ref. Réf. Constructeurs	Wahler-Nr. Wahler-ref. Réf. Wahler
FIAT	730 3615	4151.79D		1 096 283	3497.88D
	754 0318	4022.82D1		1 096 699	4264.87D
	754 5958	3105.87D		1 100 628	7241D ▲
	755 4544	3383.87		1 119 320	7372D ▲
	757 0837	6031.97D		1 211 553	4457.82D
	757 6281	6040.88		1 212 966	7372D ▲
	758 1200	3109.87D		1 303 374	4457.82D
	758 1201	3109.87D		1 306 004	4483.82D
	758 9135	3105.87D		1 345 512	4825.98D ▲
	7581 635	3109.82D		1 351 716	4825.98D ▲
	759 7659	3431.80D		1 452 357	3004.88D1
	759 9824	3431.80D		1 461 304	7372D ▲
	761 3433	3378.80 ▲		1 461 874	7241D ▲
	762 5346	3431.80D		1 472 378	3004.92D1
	762 5347	3431.80D		1 473 089	410016.98D ▲
	762 6622	3361.87D		1 473 090	410016.98D ▲
	762 8417	3360.87D		1 497 689	3021.88D50
	762 8527	3355.80D		1 509 953	3021.88D50
	762 8799	6033.88		1 517 858	3021.88D50
	765 5732	6035.92D ▲		1 518 627	3004.74
	765 6384	3373.80D		1 520 969	3021.88D50
	765 6385	3373.80D		1 607 993	3004.74
	765 6567	4022.82D1		1 612 191	4147.80D
	769 2450	3383.87		1 635 905	3021.88D50
	769 6535	3383.87		1 649 194	3021.88
	772 1399	4434.80D		1 663 819	4270.88D
	772 2107	3485.87D		1 953 231	4635.76
	772 9959	410007.87D		1 961 674	4635.76
	774 1883	3302.80D		1M21 9D475 AA	7372D ▲
	774 8867	6031.92D		3 257 449	3119.88
	775 9596	3484.87D		3 396 924	4639.82D
	777 0236	4436.80D		3 599 763	4639.82D
	777 0416	3301.80D		3 893 570	4639.82D
	777 3790	410956.83D ▲		3 902 514	4639.82D
	779 1178	410516.88D ▲		4 176 181	4639.82D
	779 4132	3300.80D		4 188 498	4639.82D
	779 4218	410513.88D ▲		4 356 548	3100.92D
	8242 0013	6031.92D		4M5G 6L721 GA	4825.98D ▲
	8243 6410	6031.92D		4M5G 6L721 GB	4825.98D ▲
	8246 5533	6031.92D		4M5G 8575 ZA	4483.82D
	8247 7919	6031.92D		5 004 887	3021.88D50
	907 0701	6031.92D		5 004 890	3004.92D1
	9150 0723 80	3061.82		5 004 891	3004.92D1
	96 171 780 80	3136.82D50		6 058 444	4256.92D50
	9616 0901 80	4446.83D		6 058 784	3053.75
	9616 0902 80	4450.83D		6 072 016	6010.95D
	9845 0800	3103.79		6 077 895	6010.95D
9846 3637	4174.79D		6 077 896	6010.95D	
9849 8831	3116.82D		6 077 897	6010.95D	
			6 077 898	6010.95D	
			6 077 985	6010.95D	
FORD	0 801 587	4256.87D50		6 085 917	3021.88D50
	1 001 993	4270.88D		6 085 918	3021.88D50
	1 002 788	4264.87D		6 100 372	4256.87D50
	1 007 754	4457.82D		6 100 629	3021.92D50
	1 018 799	4123.80D		6 100 630	3021.88D50
	1 031 881	4264.87D		6 106 381	4256.87D50
	1 032 249	4123.80D		6 124 378	4256.87D50
	1 086 282	410131.88D ▲			

Vergleichsliste
Cross References
Liste de Correspondances



Hersteller Manufacturer Constructeur	Hersteller-Nr. Manufacturer's Ref. Réf. Constructeurs	Wahler-Nr. Wahler-ref. Réf. Wahler	Hersteller Manufacturer Constructeur	Hersteller-Nr. Manufacturer's Ref. Réf. Constructeurs	Wahler-Nr. Wahler-ref. Réf. Wahler
FORD	6 144 361	6010.88D		24 405 922	4431.105D ▲
	6 153 501	4270.88D		24 420 652	4175.92D
	6 169 774	410131.88D ▲		24 420 728	4297.92D
	6 176 366	4256.87D50		24 435 781	4201.92D
	6 182 480	4147.80D		24 447 862	4433.92D
	6 201 207	3021.88D50		55 182 499	410588.88D ▲
	6 201 247	3021.88D50		55 202 510	410049.88D ▲
	6 526 879	3004.92D1		55 577 072	4431.105D ▲
	6 588 962	4270.88D		9 108 106	4151.76D
	6 758 566	3100.92D		9 110 719	3470.89D50
	6 866 389	4270.88D		9 112 305	410517.89D ▲
	6 994 257	3100.88D		9 128 786	4207.92D
	691F 8575 BA	3004.92D1		9 129 907	4242.92D
	6M21 9D475 AA	7372D ▲		9 161 123	4174.79D
	7 072 643	4158.80D		9 543 786	4193.92D
	7 215 818	6037.95D		90 009 956	4115.92D
	7S7G 6L721 AA	410016.98D ▲		90 067 918	4255.92D
	7S7G 6L721 AB	410016.98D ▲		90 108 636	6010.95D
	800 572	3021.88D50		90 156 558	4115.92D
	800 573	3021.88D50		90 200 836	3017.92D2
	800 574	3021.88D50		90 220 435	4164.92D
	81SF 8575 EA	3021.88D50		90 232 012	4144.92D
	81SF 8575 FA	3021.88D50		90 242 277	6031.100D
	84FF 8575 BA	4256.87D50		90 277 288	6031.105D
	85HF 8575 AA	3021.88D50		90 352 677	4168.92D
	891F 8575 AA	3004.88D1		90 354 822	4164.92D
	89BM 8575 AC	3004.92D1		90 357 303	6031.88D
	89BM 8575 AD	3004.92D1		90 410 665	4144.82D
	89FF 8575 AA	4270.88D		90 410 897	4175.92D
	89FF 8575 AB	410131.88D ▲		90 411 948	4177.92D
	89TM 8575 AA	4270.88D		90 412 901	4178.92D
	91XM 8575 AA	3021.88D50		90 443 472	4164.92D
	928M 8575 AE	4270.88D		90 443 473	4144.82D
	948M 8575 AA	4270.88D		90 486 128	4180.82D
	95VW 8575 AB	4264.87D		90 501 081	4183.92D
	95VW 8575 AC	4264.87D		90 501 699	4183.82D
	95VW 8B607GA	6037.95D		90 502 201	4175.92D
	95WM 8575 AA	3100.88D		90 509 110	4237.80D
	96MM 8575 A1A	4457.82D		90 529 846	4188.92D
	96MM 8575 BD	4457.82D		90 537 453	411193.82D ▲
	96MM 8575 BE	4457.82D		90 537 605	411193.82D ▲
	F42Z 8575 BA	4639.82D		90 537 811	411193.82D ▲
	KL01 15 171 A	4639.82D		90 570 620	4459.92D
XM21 9D475 AA	7241D ▲		90 572 899	4198.92D	
XM34 8575 AA	4639.82D		90 573 326	4208.92D	
XM34 8575 AB	4639.82D		90 573 926	4201.92D	
XS7Q 8575 AA	3497.88D		90 576 015	4192.92D	
YM21 9D475 AA	7372D ▲		91 153 670	4158.80D	
YU3E 8575 BA	3100.92D		91 159 950	3466.89D	
			92 063 300	4177.92D	
GENERAL MOTORS	02 898 440	3054.92D50		92 063 300	4194.92D ▲
	02 898 688	3054.87D50		93 177 343	410588.88D ▲
	08 966 483	4255.82D		93 179 136	410049.88D ▲
	08 966 485	4255.87D		93 275 736	410520.92D ▲
	12 615 097	411193.82D ▲		94 372 762	3468.88D
	12 622 410	411193.82D ▲		94 580 182	410183.88D ▲
	12 992 692	4459.92D		96 610 574	410183.88D ▲
	21 018 811	411193.82D ▲		97 087 130	3467.85D



Vergleichsliste
Cross References
Liste de Correspondances

Hersteller Manufacturer Constructeur	Hersteller-Nr. Manufacturer's Ref. Réf. Constructeurs	Wahler-Nr. Wahler-ref. Réf. Wahler	Hersteller Manufacturer Constructeur	Hersteller-Nr. Manufacturer's Ref. Réf. Constructeurs	Wahler-Nr. Wahler-ref. Réf. Wahler
GENERAL MOTORS	97 094 283	3004.82		3059 676 R 91	4017.82
HAKO	69015347	4264.87D		3059 676 R 91	4017.82
HATZ	50503501.1144	4007.80D		3059 676 R 92	4017.82
HOLDEN	92 063 300	4177.92D	INNOCENTI	3228 046 R 2	4017.82
HOLDER	111 727	3000.83		3228 046 R1	4017.82
	HD 035 A01	3000.83		34 402 115	3004.82
HONDA	19300-P08-0140	410224.78D ▲	ISUZU	6554040601	3044.80
	19300-PA0-003	3119.82		8-94123-295-0	3468.88D
	19300-PB2-003	3119.82		8-94123-295-1	3468.88D
	19300-PB2-004	3119.82		8-94372-762-0	3468.88D
	19300-PB2-013	3119.82		8-97087-130-2	3467.85D
	19300-PB2-014	3119.82	IVECO	94 207 217	3004.82
	19300-PB2-024	3119.82		94 214 962	4022.82D
	19300-PB2-811	3119.82		1700 0812	120213 ▲
	19300-PB2-812	3119.82		413 8769	3000.83
	19300-PB2-815	3119.82		468 4390	4008.79D
	19300-PB2-816	3119.82		470 3088	4008.79D
	19300-PB2-817	3119.82		471 6264	4152.79D ▲
	19300-PDA-E01	410224.78D ▲		473 8169	4165.79D ▲
	19300-PE0-013	4269.78D ▲		474 9724	4105.75D
	19300-PE0-024	4269.78D ▲		477 0246	4174.79D
	19300-PJ7-003	410224.78D ▲		480 4321	4166.79D ▲
	19300-PJ7-004	410224.78D ▲		480 7492	4152.79D ▲
	19300-PLZ-004	4269.78D ▲		482 3211	4174.79D
	19300-PM3-003	410224.78D ▲		483 1783	4152.79D ▲
	19300-PM3-004	410224.78D ▲		483 7166	4174.79D
	19300-PR3-003	410224.78D ▲		50 032 2055	7350D ▲
	19300-PT0-003	410224.78D ▲		50 032 9622	4174.82D
	19300-PT0-004	410224.78D ▲		50 401 4236	4417.81D
	19301-P07-306	410224.82D ▲		50 401 7209	3171.82D ▲
	19301-P07-316	410224.82D ▲		50 403 1212	4417.81D
	19301-P08-000	410224.78D ▲		50 404 5799	3169.79D ▲
	19301-P08-305	410224.78D ▲		50 408 4365	3169.79D ▲
	19301-P08-306	410224.78D ▲		50 409 6443	4619.86
	19301-P08-315	410224.78D ▲		50 409 6443 Kit	410608.86D ▲
	19301-P08-316	410224.78D ▲		50 409 9669	7497D ▲
	19301-P10-307	410224.78D ▲		50 410 5594	7523D ▲
	19301-P1K-307	410224.78D ▲		50 411 0432	410069.82D ▲
	19301-PAA-305	410224.78D ▲		50 412 1701	7631D ▲
	19301-PAA-306	410224.78D ▲		50 415 0562	410081.79D ▲
	19301-PLC-305	410224.78D ▲		50 434 5917	7523D ▲
	19301-PLC-315	410224.78D ▲		50 434 5920	7497D ▲
	19301-PNA-003	410225.78D ▲		6131 6592	4162.79D
	19301-PWA-305	410224.82D ▲		6131 8373	4162.79D
	19301-PZA-305	410224.82D ▲		730 3615	4151.79D
	19301-RAF-003	410226.78D ▲		809 6735	4174.79D
	19301-RAF-004	410226.78D ▲		98 498 322 Kit	410763.82D ▲
HYUNDAI	25500-22600	410351.88D ▲		9842 0718	4163.79D
	25500-23001	410348.82D ▲		9842 4854	4165.79D ▲
	25511-29000	4446.83D		9843 2310	4166.79D ▲
IHC	3059 676 R 1	4017.82		9843 3497	4165.79D ▲
				9845 1661	120213 ▲
				9846 3637	4174.79D
				9846 7516	4166.79D ▲
				9846 7517	4163.79D

Vergleichsliste
Cross References
Liste de Correspondances



Hersteller Manufacturer Constructeur	Hersteller-Nr. Manufacturer's Ref. Réf. Constructeurs	Wahler-Nr. Wahler-ref. Réf. Wahler	Hersteller Manufacturer Constructeur	Hersteller-Nr. Manufacturer's Ref. Réf. Constructeurs	Wahler-Nr. Wahler-ref. Réf. Wahler	
IVECO	9849 2868	4163.74D ▲	MACK	447 GC 216 A	120875 ▲	
	9849 2873	4163.74D ▲		657 GC 324 A-P80	411045.82D ▲	
	9849 8322	4622.82D0 ▲		MAN	51.06401.0013	4375.80 ●
	9943 1512	4619.86			51.06402.0034	4150.79D50
JAGUAR	C28067	4006.82D	51.06402.0042		4150.71D50	
	C33012	4006.82D	51.06402.0043		4150.79D50	
	C37129	4006.82D	51.06402.0044		4150.79D50	
JEEP	04494469	3000.90	51.06402.0049		4150.79D50	
	52028185AB	3000.90	51.06402.0050		4150.79D50	
	T 069 7157	4147.80D	51.06402.0051		4150.79D50	
KIA	0K2A-15-171	410352.82D ▲	51.06402.0052		4150.71D50	
	0K2C0-15-171A	410352.88D ▲	51.06402.0053		4150.79D50	
	0K710-15-171	3498.88D	51.06402.0056		4150.79D50	
	0K9FC-15-171	3498.88D	51.06402.0057		4150.71D50	
	KE5D3-15-171	3498.88D	51.06402.0058	4150.83D50		
	KHE41-15-171	410352.82D ▲	51.06402.0060	4150.83D50		
KOMATSU	287 257 8M	4530.80	51.06402.0061	4150.79D50		
	2871 591 M	4520.80D	51.06402.0062	4150.71D50		
LADA	21011-3060-10	3336.83	51.06402.0063	4150.83D50		
	2108-01306-010	3333.87	51.06402.0064	4150.79D50		
	2108-1306010	3333.87	51.06402.0065	4150.71D50		
	2108-1306011	3333.87	51.06402.0066	4150.83D50		
	2121-13060-10	3338.80	51.06402.0067	4150.79D50		
	21215-1306015	4446.83D	51.06402.0068	4150.71D50		
LAMBORGHINI	0017000812	120213 ▲	51.06402.0069	4150.79D50		
	LANCIA	4652 0785	410513.88D ▲	81.06401.0019	4684.70/1	
4652 2664		3163.88D	81.06401.0037	4684.80/1		
4654 6375		410512.88D ▲	81.06401.0038	410864.83D0 ▲		
4679 0294		410511.88D ▲	81.06401.0038	4684.83/1		
599 9818		3431.80D	81.06401.0042	4684.70/1		
754 0318		4022.82D1	81.06401.0045	410864.83D0 ▲		
758 1201		3109.82D	81.06401.0045	4684.83/1		
758 1636		3109.82D	81.06401.0046	4684.80/1		
758 9135		3105.87D	81.06401.6002	4373.70 ●		
779 4218		410513.88D ▲	MAZDA	0223-15-171	3499.82D	
7910247116		4122.87D		0419-15-171	3499.82D	
8230 0146		3352.80 ▲		0419-99-152	3499.82D	
8230 0499		3352.80 ▲		1A51-15-171	4639.82D	
8234 2688		3356.80D ▲		1E03-15-171	3004.92D1	
9616090180		4446.83D		1E05-15-171 A	4457.82D	
LANDROVER		GTS 303		4147.80D	1E07-15-171	410131.88D ▲
	RTC 6673	4158.80D		8124-99-152	3119.82	
LIEBHERR	738 0833	4083.79 ●		8173-15-152 C	3499.88D	
	7380513	4530.80		8173-15-171	3499.88D	
LOMBARDINI	104.9195.092	4008.79D		8173-99-152	3499.88D	
	9195 057	4007.80D		8173-99-152 A	3119.88D3	
	9195 1240	4007.80D		8173-99-152 A	3499.88D	
				8173-99-152 B	3119.88D3	
			8173-99-152 B	3499.88D		
			8AB1-15-171	3498.88D		
			8AB3 15 171	4006.82D		
			8AB5-15-171	3498.88D		
			8AB7-15-171	3499.82D		
			8AB8-15-171	3498.88D		
			8AB9-15-171	3499.82D		
			8ABA-15-171	3499.88D		



Vergleichsliste Cross References Liste de Correspondances

Hersteller Manufacturer Constructeur	Hersteller-Nr. Manufacturer's Ref. Réf. Constructeurs	Wahler-Nr. Wahler-ref. Réf. Wahler	Hersteller Manufacturer Constructeur	Hersteller-Nr. Manufacturer's Ref. Réf. Constructeurs	Wahler-Nr. Wahler-ref. Réf. Wahler
MAZDA	8ABB-15-171	3499.88D		002 203 38 75	4078.79D
	8ABB-15-171A	3499.88D		002 203 39 75	4105.71D
	8ABC-15-171	3499.82D		002 203 45 75	4105.83D
	8ABD-15-171	3499.88D		002 203 46 75	4078.79D
	8ABE-15-171	3498.88D		002 203 47 75	4105.83D
	8AG1-15-171	3468.88D		002 203 49 75	4105.83D
	8AG1-15-171A	3468.88D		002 203 53 75	4083.83D50
	8AG2-15-171	3468.88D		002 203 56 75	4105.83D
	8AG2-15-171A	3468.88D		002 203 59 75	4105.83D
	8AG3-15-171	3498.88D		002 203 72 75	4078.79D
	8AG4-15-171	3119.88D3		002 203 75 75	4117.80D
	8AG4-15-171	3499.88D		002 203 76 75	4078.87D
	8AG5-15-171	3498.88D		002 203 78 75	4078.79D
	8AG6-15-171	3468.88D		002 203 79 75	4105.83D
	8AG7-15-171	3468.88D		002 203 80 75	4117.80D
	8AG8-15-171	3468.88D		002 203 81 75	4078.87D
	8AGX-15-171	4639.82D		002 203 82 75	4064.75D
	8AK1-15-171	3498.88D		002 203 90 75	4105.83D
	8AN1-15-171	3498.88D		003 203 14 75	4105.83D
	8AU1-15-171	3498.88D		003 203 22 75	3000.80
	8AU-15-171	3498.88D		003 203 28 75	4105.83D
	8AX1-15-171	3119.88D3		003 203 29 75	4105.71D
	8AX1-15-171	3499.88D		003 203 31 75	4105.83D
	8AZ1-15-171	3468.88D		003 203 32 75	4105.71D
	AB6-15-171	3498.88D		003 203 73 75	4105.83D
	B366-15-171	3499.82D		003 203 74 75	4105.71D
	B3H3-15-171	3499.82D		003 203 78 75	4105.83D
	B3H8-15-171A	3499.82D		003 203 79 75	4105.71D
	B541-15-171	3119.88D3		003 203 82 75	4233.84D
	B541-15-171	3499.88D		003 203 91 75	4105.79D
	B6H-15-171	3498.88D		003 203 92 75	4105.79D
	B6H-15-171 A	3498.88D		003 203 98 75	4176.80D
	BP6F-15-171	3498.88D		004 203 39 75	4137.80D
	BPD3-15-171	3498.88D		004 203 40 75	4137.80D
	E5D3-15-171	3498.88D		004 203 65 75	4078.65D
	F201-15-171	3498.88D		004 203 83 75	4105.83D
	FS05-15-171	4639.82D		004 203 84 75	4105.71D
	HE 41-99-152 A	3119.88D3		004 203 85 75	4105.79D
	HE 41-99-152 C	3119.82D3		004 203 86 75	4078.92D
	HE41-99-152C	3499.82D		005 203 17 75	4619.75
HE41-99-152D	3499.82D		005 203 18 75	4619.80	
KL01-15-171	4639.82D		005 203 19 75	4619.86	
KL01-15-171 A	4639.82D		005 203 26 75	4105.83D	
RF03-15-171A	3468.88D		005 203 27 75	4105.79D	
ZZ40-15-171	3498.88D		005 203 28 75	4105.71D	
			005 203 29 75	4123.80D	
MERCEDES-BENZ	000 203 64 75	3000.80		100 200 05 15	4078.87D
	001 203 58 75	3000.80		100 200 07 15	4078.79D
	001 203 69 75	4083.83D50		102 200 08 15	4078.87D
	001 203 90 75	4078.79D		102 200 14 15	4078.87D
	001 203 91 75	4078.87D		102 200 15 15	4078.87D
	002 140 26 60	7159D ▲		110 200 01 11	4078.87D
	002 203 04 75	4083.83D50		110 200 05 15	4078.87D
	002 203 16 75	4078.71D		110 200 09 15	4078.71D
	002 203 31 75	4078.71D		110 200 19 15	4078.92D
	002 203 32 75	4105.83D		111 200 03 15	4276.87D
	002 203 35 75	4078.79D		111 200 08 15	4279.87D
	002 203 37 75	4078.79D		111 200 09 15	4275.87D

Vergleichsliste
Cross References
Liste de Correspondances



Hersteller Manufacturer Constructeur	Hersteller-Nr. Manufacturer's Ref. Réf. Constructeurs	Wahler-Nr. Wahler-ref. Réf. Wahler	Hersteller Manufacturer Constructeur	Hersteller-Nr. Manufacturer's Ref. Réf. Constructeurs	Wahler-Nr. Wahler-ref. Réf. Wahler	
MERCEDES-BENZ	111 200 15 15	4286.87D		640 140 07 60	7504D ▲	
	111 200 17 15	4414.87D ▲		640 140 14 60	7504D ▲	
	111 203 02 75	4275.87D		640 140 18 60	7504D ▲	
	111 203 03 75	4276.87D		642 140 17 60	710476D ▲	
	111 203 05 75	4279.87D		642 200 02 15	4490.87D ▲	
	111 203 06 75	4275.87D		642 200 04 15	4835.87D ▲	
	111 203 08 75	4275.87D		646 140 04 60	7389D ▲	
	111 203 09 75	4286.87D		646 140 07 60	7389D ▲	
	111 203 10 75	4414.87D ▲		646 140 08 60	7353D ▲	
	112 200 00 15	4281.87D		646 140 09 60	710023D ▲	
	112 200 01 15	4298.87D		646 140 17 60	7625D ▲	
	112 203 02 75	4281.87D		646 140 19 60	710023D ▲	
	112 203 03 75	4298.87D		646 140 23 60	7625D ▲	
	116 200 00 15	4064.75D		646 140 24 60	710023D ▲	
	116 200 02 15	4233.84D		646 140 27 60	710023D ▲	
	116 200 03 15	4137.80D		646 142 00 19	7610D ▲	
	119 200 00 15	4278.80D		646 142 01 19	7610D ▲	
	119 203 01 75	4278.80D		646 200 00 15	410174.92D ▲	
	120 200 00 15	4517.87D		646 200 11 15	410174.92D ▲	
	120 203 02 75	4517.87D		646 200 12 15	410171.87D ▲	
	160 200 03 15	3142.90D		646 203 02 75	410174.92D ▲	
	271 200 00 15	3457.90D		660 200 03 15	3146.90D	
	271 203 03 75	3457.90D		668 090 01 54	7234D ▲	
	272 200 00 15	4834.100D ▲		668 090 04 54	7234D ▲	
	272 200 01 15	4834.100D ▲				
	273 200 02 15	4833.100D ▲		MITSUBISHI	M-474877	3470.89D50
	373 203 70 75	4105.83D			M-863985	3470.89D50
	601 140 00 57	60375D ▲			MD 001370	3119.82D4
	601 140 01 57	60375D ▲			MD 005131	3119.88D4
	601 142 09 64	60375D ▲			MD 005371	3119.82D4
	601 200 00 15	4176.85D			MD 008086	3119.82D4
	601 200 01 15	4176.80D			MD 015299	4638.82D
	602 200 00 15	4176.80D			MD 075460	3119.82D4
	603 200 00 15	4176.80D			MD 094120	4638.82D
	603 203 04 74	4280.80D			MD 117759	3119.82D4
	603 203 04 74	4280.85D			MD 126168	3119.82D4
	604 203 00 75	4280.85D			MD 158570	4637.82D
	605 203 00 75	4280.80D			MD 164541	4637.76D ▲
	606 203 01 75	4176.80D			MD 165630	4637.82D
	606 203 02 75	4176.85D			MD 170031	4637.76D ▲
	606 203 05 75	4176.85D			MD 174233	410180.82D ▲
	607 200 00 15	3004.82			MD 175746	4637.82D
	611 090 02 54	7220D ▲			MD 194988	410180.82D ▲
	611 090 03 54	7206D ▲			MD 310106	4637.82D
	611 090 09 54	7206D ▲			MD 315301	4637.82D
611 140 00 57	60595D ▲			MD 317015	4637.76D ▲	
611 140 01 57	60595D ▲			MD 335170	4637.82D	
611 200 07 15	410171.87D ▲			MD 337408	4637.82D	
612 098 04 17	7256D ▲			MD 338234	4637.82D	
615 200 13 15	4117.80D			MD 345617	4637.76D ▲	
616 200 04 15	4117.80D			MD 346527	4637.88D ▲	
617 200 03 15	4049.80D			MD 346547	4637.88D ▲	
617 200 11 15	4049.80D			MD 348937	410180.82D ▲	
617 200 18 15	4049.80D1			MD 351495	410180.82D ▲	
628 140 00 60	7396D ▲			MD 360320	4637.82D	
628 140 01 60	7396D ▲			MD 972905	3119.82D4	
628 142 01 19	7396D ▲			MD 972908	3119.82D4	
628 203 01 75	4309.92D ▲			MD 997217	3119.82D4	



Vergleichsliste Cross References Liste de Correspondances

Hersteller Manufacturer Constructeur	Hersteller-Nr. Manufacturer's Ref. Réf. Constructeurs	Wahler-Nr. Wahler-ref. Réf. Wahler	Hersteller Manufacturer Constructeur	Hersteller-Nr. Manufacturer's Ref. Réf. Constructeurs	Wahler-Nr. Wahler-ref. Réf. Wahler	
MITSUBISHI	MD 997219	3119.82D4		21200-50K00	4635.76	
	MD 997220	3119.82D4		21200-53J00	4635.76	
	MD 997221	3119.88		21200-53J10	4635.76	
	MD 997224	4638.82D		21200-57J00	410176.82D0 ▲	
	MD 997-461	4038.81D		21200-57J05	410176.88D0 ▲	
	MD 997602	3119.82D4		21200-57J15	410176.82D0 ▲	
	MD 997603	3119.82D4		21200-6F900	4821.89D	
	MD 997605	4638.76D		21200-6F901	4821.89D	
	MD 997606	4638.82D		21200-77A00	4634.76	
	MD 997607	3119.82D4		21200-77A05	3478.82D	
	MD 997644	410180.82D ▲		21200-77A60	4634.76	
	ME 190303	4637.76D ▲		21200-77A61	4634.76	
	ME 191593	4637.76D ▲		21200-77A63	4634.76	
	ME 200262	4637.76D ▲		21200-77A65	3478.82D	
	ME 220538	410180.82D ▲		21200-77A66	3478.82D	
	ME 241816	410180.82D ▲		21200-78515	3118.88D1	
	ME 999295	4638.82D		21200-85G00	3118.82D1	
	MN980163	7496D ▲		21200-85G05	3118.88D1	
	MN980325	7496D ▲		21200-85G06	3118.88D1	
MULTICAR	04001620016	7523D ▲		21200-86J00	3478.82D	
	04008160095	7631D ▲		21200-86J01	3478.82D	
	0820110583	7283D ▲		21200-90J00	3478.82D	
	0820117806	4176.85D		21200-90J10	3478.82D	
	4008540	4264.87D		21200-93J00	4635.76	
				21200-93J10	4635.76	
MWM	1215 2752	2391.75		21200-99B03	3118.82D1	
	1215 2766	2391.75		21200-9F600	3478.82D	
	6.0525.01.0.0050	4520.75		21200-BX000	410488.88D ▲	
	6.0525.01.1.0011	2391.75		21200-G3100	3000.83	
	6.0525.01.1.0024	2393.75		21200-P7500	3118.88D1	
	6.0525.01.1.0042	2391.75		21200-P7901	3118.82D1	
	6.0525.1.0041	2393.75		21200-P7905	3118.88D1	
	9 225 0 757 014 6	4351.79 ▲		21200-P7906	3118.88D1	
	9 229 8 757 004 6	4588.75/1 ▲		21200-P7990	3118.82D1	
	9.407.0.757.002.4	3145.79D		21200-P7991	3118.88D1	
				21200-V0100	3118.82D1	
NEOPLAN	0303.191.04	4520.80D		21200-V0105	3118.88D1	
				21200-V0200	3118.82D1	
				21200-V0201	3118.82D1	
NISSAN	11060-AW300	410517.89D ▲		21200-V0205	3118.88D1	
	11060-BN700	411043.89D ▲		21200-V0206	3118.88D1	
	11061-00Q0D	411039.83D ▲				
	11061-00Q0E	411043.89D ▲		OPEL	1 338 017	4433.92D
	11061-00QAB	410517.83D ▲			13 38 002	4207.92D
	11061-00QAD	410517.89D ▲			13 38 003	4242.92D
	11061-00QAE	3166.89D			13 38 007	411193.82D ▲
	11061-00QAG	411043.89D ▲			13 38 008	411193.82D ▲
	11061-00QAL	411043.89D ▲			13 38 009	4201.92D
	11061-00QAM	411039.83D ▲			13 38 015	4297.92D
	21200-01B00	3044.90D1			13 38 016	3054.92D50
	21200-0C810	4635.76			13 38 018	3054.87D50
	21200-0C811	4635.76			13 38 024	4255.82D
	21200-2H600	3118.82D1			13 38 030	3004.82
21200-2H605	3118.88D1			13 38 033	4255.87D	
21200-40F00	4635.76			13 38 034	411193.82D ▲	
21200-41B00	3118.82D1			13 38 038	4255.92D	
21200-47R00	4635.76			13 38 041	3054.87D50	
21200-4M500	3478.82D			13 38 042	3021.88D50	

Vergleichsliste
Cross References
Liste de Correspondances



Hersteller Manufacturer Constructeur	Hersteller-Nr. Manufacturer's Ref. Réf. Constructeurs	Wahler-Nr. Wahler-ref. Réf. Wahler	Hersteller Manufacturer Constructeur	Hersteller-Nr. Manufacturer's Ref. Réf. Constructeurs	Wahler-Nr. Wahler-ref. Réf. Wahler	
OPEL	13 38 046	4115.92D	PACCAR	129 3885 / F75-85-95	411133.80D ▲	
	13 38 049	4144.92D		130 3061	411089.83D ▲	
	13 38 050	4164.92D		135 6473	411089.87D ▲	
	13 38 052	3017.92D2		143 9844	411089.83D ▲	
	13 38 054	4144.92D		143 9845	411089.87D ▲	
	13 38 056	3468.88D		166 1277	411089.83D ▲	
	13 38 057	4164.92D		166 1375	411089.87D ▲	
	13 38 059	4144.82D		166 1375 / 85 CF	411134.87D ▲	
	13 38 060	4168.92D		166 1375 / CF 75	411135.87D ▲	
	13 38 062	4144.82D		166 1375 / XF105	411127.87D ▲	
	13 38 063	4164.92D		168 4900	411089.83D ▲	
	13 38 067	4175.92D		168 4900 / 85 CF	411134.83D ▲	
	13 38 068	4177.92D		168 4900 / CF 75	411135.83D ▲	
	13 38 069	4180.82D		168 4900 / XF105	411127.83D ▲	
	13 38 073	4178.92D				
	13 38 075	3467.85D		PEGASO	222730	4619.75
	13 38 076	4237.80D			770275	4078.75D ▲
	13 38 077	3004.82			770662	4619.75
	13 38 079	4183.92D		PERKINS	7483490	3000.75
	13 38 080	4183.82D			PF 52.842	3000.80
	13 38 084	4175.92D				
	13 38 087	4188.92D		PEUGEOT	1264 50	6031.88D
	13 38 096	4459.92D			1264-32	6031.92D
	13 38 097	4201.92D			1264-33	6035.92D ▲
	13 38 100	4198.92D			1264-50	6031.92D
	13 38 154	410049.88D ▲			1336 A7	3431.80D
	13 38 178	4431.105D ▲			1336 Q1	3463.89D
	13 38 275	410049.88D ▲			1336 Q2	410184.89D ▲
	13 38 331	4208.92D			1336-Z0	410705.89D ▲
	13 38 427	411193.82D ▲			1337 26	3053.75
	13 38 466	4158.80D			1337 27	3136.88D50
	13 38 478	4177.92D			1337 30	3136.82D50
	13 38 478	4194.92D ▲			1337 34	4122.87D
13 41 002	6010.95D	1337 47	3061.82			
13 41 011	6031.100D	1337 48	3159.82D			
13 41 017	6031.105D	1337 49	3061.88			
13 41 028	6031.88D	1337 64	4147.80D			
1338 015 old number	3017.92D50	1337 65	3033.84D ▲			
1338 039	410049.88D ▲	1337 68	4147.80D			
1338 092	4192.92D	1338 11	3136.88D50			
44 00 106	4151.76D	1338 13	4447.85D			
44 02 719	3470.89D50	1338 19	4447.80D			
44 04 305	410517.89D ▲	1338 20	4147.80D			
44 08 334	3466.89D	1338 21	4821.89D			
45 00 823	4174.79D	1338 23	4446.83D			
48 11 586	4189.87D	1338 25	4147.80D			
58 51 041	7375D ▲	1338 26	4450.89D			
58 51 594	7375D ▲	1338 37	3136.82D50			
63 38 004	4428.92D	1338 38	410058.84D ▲			
63 38 018	4431.105D ▲	1338 39	4450.83D			
63 38 022	410588.88D ▲	1338 44	3136.88D50			
63 38 028	4459.92D	1338 71	4447.85D			
63 38 039	410048.88D ▲	1338 72	4447.80D			
63 38 050	4357.92D ▲	1338 83	3136.82D50			
9 128 572 A	7188D ▲	1338 90	4174.82D			
9 196 675	7375D ▲	1338 A0	3483.89D			
9 318 4200	410048.88D ▲	1338 C8	4821.89D			
93 176 989	7375D ▲					



Vergleichsliste
Cross References
Liste de Correspondances

Hersteller Manufacturer Constructeur	Hersteller-Nr. Manufacturer's Ref. Réf. Constructeurs	Wahler-Nr. Wahler-ref. Réf. Wahler	Hersteller Manufacturer Constructeur	Hersteller-Nr. Manufacturer's Ref. Réf. Constructeurs	Wahler-Nr. Wahler-ref. Réf. Wahler	
PEUGEOT	1338 E4	410854.105D ▲		74 01 544 710	120875 ▲	
	1338 F5	3497.88D		74 31 397 947	4272.90D	
	1626 42	7631D ▲		74 36 842 409	4272.90D	
	1636 38	7523D ▲		74 39 180 811	4272.90D	
	1636 71	7523D ▲		77 00 024 756	2389.75/1	
	79 10 011 873	3053.75		77 00 024 756	2391.75	
	79 10 246 113	4122.87D		77 00 109 641	410530.89D ▲	
	79 10 247 116	4122.87D		77 00 110 716	3166.89D	
	91 500 72 380	3061.82		77 00 112 491	410518.89D ▲	
	91 500 724 80	3061.88		77 00 260 959	4449.84D	
	96 057 087 80	3136.88D50		77 00 575 874	3029.83	
	96 057 136 80	3136.88D50		77 00 619 931	3029.86	
	96 090 230 80	4147.80D		77 00 657 955	4122.87D	
	96 108 092 80	4450.89D		77 00 665 226	4147.80D	
	96 108 093 80	4450.89D		77 00 697 157	4147.80D	
	96 160 902 80	4450.83D		77 00 703 136	4122.87D	
	96 196 379 80	3136.88D50		77 00 710 657	4122.87D	
	96 272 785 80	4447.80D		77 00 722 762	3029.86	
	96 272 814 80	4447.85D		77 00 723 945	3470.89D50	
	96 300 66 780	3463.89D		77 00 727 190	3029.89	
	96 300 666 80	3483.89D		77 00 730 540	3029.89	
	96 472 659 80	410705.89D ▲		77 00 742 617	3469.91D	
	96 485 426 80	410184.89D ▲		77 00 858 087	4147.80D	
				77 00 858 802	3469.91D	
	PORSCHE	928.106.129.06	4161.83		77 00 862 200	4147.80D
		928.106.129.16	4161.83		77 00 866 896	3470.89D50
		928.106.129.17	4161.83		77 00 868 274	4446.83D
944.106.019.00		4256.83D60		77 00 868 980	3174.89D	
944.106.129.05		4256.80D60		77 00 872 314	3470.89D50	
944.106.129.05		4256.83D60		77 00 872 554	3466.89D	
944.606.481.00		6010.92D		77 00 872 635	3466.89D	
955 106 113 00		4455.80D		77 01 026 647	4008.79D	
996.106.013.54		4249.83D		77 01 035 736	3116.82D	
996.106.013.55		4249.83D		77 01 038 494	4446.83D	
996.106.013.56		4249.83D		77 01 039 156	3116.82D	
996.106.013.57		4249.83D		77 01 042 512	4174.79D	
996.106.121.53		4249.83D		77 01 348 068	3029.89	
996.106.125.52		4249.83D		77 01 348 139	3053.85	
				77 01 348 372	3136.82D50	
				77 01 348 373	3470.89D50	
				77 01 348 374	3029.86	
				77 01 348 376	3029.83	
				77 01 349 173	4122.87D	
RENAULT		00 24 427 518	122345 ▲		77 01 349 415	4122.87D
	00 24 774 033	4529.70		77 01 474 248	410518.89D ▲	
	50 00 684 865	410828.82D0 ▲		77 01 474 249	410530.89D ▲	
	50 00 684 865 Kit	410828.82D ▲		82 00 039 885	411043.89D ▲	
	50 00 691 267	410828.86D0 ▲		82 00 074 346	410517.89D ▲	
	50 00 691 267 Kit	410828.86D ▲		82 00 074 349	410517.83D ▲	
	50 00 694 785	4529.83D0 ▲		82 00 112 054	410538.89D ▲	
	50 00 816 924	4151.76D		82 00 171 021	411043.89D ▲	
	50 10 284 184	411045.82D ▲		82 00 244 023	411039.83D ▲	
	50 10 284 186	120875 ▲		82 00 244 402	411043.89D ▲	
	50 10 295 225	4596.83D ▲		82 00 267 349	411042.89D ▲	
	50 10 295 225 2x Kit	410758.83D ▲		82 00 374 994	411043.89D ▲	
	50 10 447 161	4619.86		82 00 400 553	411040.83D ▲	
	50 10 553 100	4619.86		82 00 400 554	411039.83D ▲	
	50.01855.520	4619.82		82 00 558 751	411040.83D ▲	
	60 01 543 366	3466.89D				
	60 05 004 616	2393.75				
	60 050 000 04	2391.75				
	60 050 046 16	2391.75				

Vergleichsliste
Cross References
Liste de Correspondances



Hersteller Manufacturer Constructeur	Hersteller-Nr. Manufacturer's Ref. Réf. Constructeurs	Wahler-Nr. Wahler-ref. Réf. Wahler	Hersteller Manufacturer Constructeur	Hersteller-Nr. Manufacturer's Ref. Réf. Constructeurs	Wahler-Nr. Wahler-ref. Réf. Wahler	
RENAULT	82 00 558 758	411039.83D ▲		1 800 909	411004.80D ▲	
	82 00 558 766	411042.89D ▲		1 849 060	411004.80D ▲	
	82 00 558 783	411043.89D ▲		238 156	3096.75 ▲	
	82 00 772 985	3466.89D		283 281	4520.80D	
ROVER	GTS 282	3000.83		283 281-4	4520.80D	
	GTS 287	4158.80D		525 076	3096.75 ▲	
	GTS 298	3000.90		550 275	4520.80D	
	GTS299	4821.89D	SEAT	0004218650	3345.79 ▲	
	PEL 000170	410806.88D ▲		030 121 113 B	4264.84D	
	PEL 10009 EVA	4158.80D		032 121 110 B	3143.87D	
	PEL 10016	410808.88D ▲		032 121 110 P	3143.87D	
	PEL10019EVA	4821.89D		044 121 113	4264.87D	
		050 121 113 C		3141.87D		
		056 121 113 D		4264.87D		
		068 121 113 H		4253.87D		
SAAB	12 615 097	411193.82D ▲		191 959 481 B	6020.95D	
	12 622 410	411193.82D ▲		1H0 959 481	6037.95D	
	30 577 561	4154.88D		1H0 959 481 B	6037.95D	
	45 03 017	4175.92D		823 959 481 G	6010.95D	
	46 23 815	4175.92D		867 959 481	6039.95D	
	47 72 190	4193.92D		CA 032.221.01	3000.83	
	47 74 311	7375D ▲		EA03222101	3023.87D	
	5520 3388	410049.88D ▲		SE 021 952 600 A	6020.92D	
	75 02 297	4022.82D		SE020032221A	3361.87D	
	75 17 345	4154.82D		SE021032221B	4256.87D50	
	83 89 512	4022.88D	SKODA	032 121 110 B	3143.87D	
	85 47 572	6010.88D		032 121 110 P	3143.87D	
	85 69 23	6010.92D		113 095 075	6010.75D ▲	
	88 17 298	4154.88D		113 095 090	6010.92D	
	88 17 538	4154.82D		113 095 091	3032.80	
	88 22 025	4154.88D		1130950	3032.80	
	90 537 453	411193.82D ▲		114 095 090	3032.88	
	90 537 811	411193.82D ▲		115 095 070	6010.88D	
	91 66 687	4154.88D		1H0 959 481 B	6037.95D	
	91 94 101	4154.88D		441.0.4433.018.6	6017.95D	
	91 94 242	4154.88D		867 959 481	6039.95D	
	91 96 675	7375D ▲				
	93 176 989	7375D ▲	SMART	0003179V009	3142.90D	
	93 20 284	4022.92D		0003179V010	3142.90D	
93 37 551	4022.82D	0004698V002		3146.90D		
95 26 518	6010.95D	0004698V003		3146.90D		
SAURER	154.0943.426	4530.80				
	461.0943	4030.70				
SCANIA	1 347 594	4224.80D	STEYR	192.53.0005	4379.87 ●	
	1 351 075	122690 ▲		192.53.0034	4379.87 ●	
	1 358 995	4223.83D		2178771	6010.75D ▲	
	1 395 856	4520.75		311.00.06.0065	4368.87	
	1 404 924	4223.83D		609E060013	4520.80D	
	1 404 925	4224.80D				
	1 421 825	122689 ▲		SUBARU	21200-AA071	410230.78D ▲
	1 423 450	4223.83D			21200-AA072	410230.78D ▲
	1 423 451	411004.80D ▲	21200-AA170		410230.78D ▲	
	1 431 979	4223.75D ▲	21210AA030		410230.78D ▲	
	1 458 198	4224.75D	21210AA080		410230.78D ▲	
	1 745 449	4224.80D	317 530 100		3000.83	
	1 755 952	122690 ▲				
	1 799 757	411004.80D ▲	SUZUKI		17570-74000	410228.82D ▲



Vergleichsliste
Cross References
Liste de Correspondances

Hersteller Manufacturer Constructeur	Hersteller-Nr. Manufacturer's Ref. Réf. Constructeurs	Wahler-Nr. Wahler-ref. Réf. Wahler	Hersteller Manufacturer Constructeur	Hersteller-Nr. Manufacturer's Ref. Réf. Constructeurs	Wahler-Nr. Wahler-ref. Réf. Wahler	
SUZUKI	17570740001	410228.82D ▲		90916-03075	4480.82D	
	17570-86CA0	4446.83D		90916-03084	4480.82D	
	17600-77820	410183.88D ▲		90916-03088	410178.82D ▲	
	17600-83810	410228.82D ▲		90916-03090	3478.82D	
	17600-83811	410228.82D ▲		90916-03095	3478.82D	
	17600-83820	410228.82D ▲		90916-03096	3478.82D	
	17600-83821	410228.82D ▲		90916-03097	410181.82D ▲	
	17600-83821-000	3119.82		90916-03099	3477.88D	
	17600-83822	410228.82D ▲		90916-03101	410178.82D ▲	
	17600-83823	410228.82D ▲		90916-03106	3477.88D	
	17600-85811	410183.82D ▲		90916-03109	3478.82D	
	17600-85821	410183.88D ▲		90916-03115	3478.82D	
	17600-85830	410228.82D ▲		90916-03118	410181.82D ▲	
	17600-85831	410228.82D ▲		90916-03120	410178.82D ▲	
	17670-50G00	410183.82D ▲		90916-03122	410201.80D ▲	
	17670-50G10	410183.88D ▲		90916-03123	410231.82D ▲	
	17670-50G20	410183.88D ▲		90916-03125	4480.82D	
	17670-65D00	410229.82D ▲		90916-03126	3477.88D	
	17670-66G00	4446.83D		90916-03129	4480.82D	
	17670-67H00	410183.88D ▲		90916-54010	3477.88D	
	17670-73000	410228.82D ▲		SU001-0223	4446.83D	
	17670-73020	410228.82D ▲				
	17670-73021	410228.82D ▲		VALTRA	114 470	4351.79 ▲
	17670-76A00	410183.82D ▲			149 620	4588.75/1 ▲
	17670-76A01	410183.82D ▲				
	17670-76G00	410183.82D ▲		VAUXHALL	02 898 440	3054.92D50
	17670-76G10	410183.88D ▲			08 966 485	4255.87D
	17670-77E00	410229.82D ▲			13 38 016	3054.92D50
	17670-77E10	4639.82D			13 38 018	3054.87D50
	17670-77E11	4639.82D			13 38 024	4255.82D
	17670-77G00	410183.82D ▲			13 38 033	4255.87D
	17670-77G10	410183.88D ▲			13 38 038	4255.92D
	17670-78E00	3468.88D			13 38 041	3054.87D50
17670-82810-000	3044.80			13 38 042	3021.88D50	
17670-83000	410228.82D ▲			13 38 046	4115.92D	
17670-83001	410228.82D ▲			13 38 049	4144.92D	
17670-83010	410228.82D ▲			13 38 052	3017.92D2	
17670-83011	410228.82D ▲			13 38 057	4164.92D	
17670-85020	410183.88D ▲			13 38 060	4168.92D	
17670-85C00	410229.82D ▲			13 38 063	4164.92D	
17690-84A50-000	411039.83D ▲			13 38 067	4175.92D	
17690-84E50-000	410588.88D ▲			13 38 068	4177.92D	
				13 38 069	4180.82D	
TALBOT	131 666.00	4026.89 ▲		13 38 073	4178.92D	
				13 38 076	4237.80D	
TOYOTA	16340-54010	3477.88D		13 38 079	4183.92D	
	90080-23002	3478.82D		13 38 084	4175.92D	
	90916-03040	3119.88		13 38 096	4459.92D	
	90916-03043	3477.88D		13 38 466	4158.80D	
	90916-03043	4126.88		13 41 002	6010.95D	
	90916-03046	4103.82D ▲		13 41 011	6031.100D	
	90916-03055	3119.82D5		13 41 017	6031.105D	
	90916-03060	3478.82D		13 41 028	6031.88D	
	90916-03062	3477.88D		4019-11858	3021.88	
	90916-03062	4126.88		90 009 956	4115.92D	
	90916-03065	4103.82D ▲		90 067 918	4255.92D	
	90916-03069	4103.82D ▲		90 108 636	6010.95D	
	90916-03072	3477.88D		90 242 277	6031.100D	

Vergleichsliste
Cross References
Liste de Correspondances



Hersteller Manufacturer Constructeur	Hersteller-Nr. Manufacturer's Ref. Réf. Constructeurs	Wahler-Nr. Wahler-ref. Réf. Wahler	Hersteller Manufacturer Constructeur	Hersteller-Nr. Manufacturer's Ref. Réf. Constructeurs	Wahler-Nr. Wahler-ref. Réf. Wahler
VAUXHALL	90 264 080	4144.92D		03G 131 501 M	7451D ▲
	90 277 288	6031.105D		03G 131 521 AF	61306D ▲
	90 357 303	6031.88D		03G 131 521 F	61306D ▲
	90 411 948	4177.92D		03G 145 736 F	61321D ▲
	90 509 110	4237.80D		03L 131 521	665104D ▲
	90 570 620	4459.92D		03L 131 521 AB	665104D ▲
	91 153 670	4158.80D		03L 131 521 AK	665104D ▲
VM	3 901 2004 F	4158.80D		044 121 113	4264.87D
	4 901 2012 F	4030.70		045 131 501	7301D ▲
VOLKSWAGEN	00A 121 113	4275.87D		045 131 501 C	7293D ▲
	022 121 113	4455.80D		045 131 501 D	7301D ▲
	025 121 113 D	4155.87D		045 131 501 F	7271D ▲
	025 121 113 E	4155.87D		045 131 501 K	7271D ▲
	025 121 113 F	4155.87D		045 131 501 L	7293D ▲
	030 121 113	4264.84D		050 121 113 C	3141.87D
	030 121 113 B	4264.84D		052 121 113 A	3091.92D
	032 121 110 B	3143.87D		056 121 113	4253.87D
	032 121 110 F	3167.83D ▲		056 121 113 A	4256.80D
	032 121 110 L	410475.87D ▲		056 121 113 D	4264.87D
	032 121 110 P	3143.87D		059 121 113 A	4006.82D
	032 121 113	4253.87D		059 121 113 B	4006.82D
	032 121 121 G	410475.87D ▲		059 131 525 G	60347D ▲
	032 121 121 K	410475.87D ▲		059 131 525 P	60415D ▲
	035 121 113	4088.80D		059 131 525 Q	60347D ▲
	035 121 113 B	4088.87D		059 145 735 E	60346 ▲
	036 121 113	3091.92D		062 121 111 A	3145.79D
	036 121 113 A	3091.92D		062 121 111 B	3145.79D
	036 121 113 B	3091.92D		068 121 113 H	4253.87D
	037 121 113	4256.83D60		069 121 113	4116.87D1
	038 129 637 D	7496D ▲		069 121 113 A	4116.87D1
	038 131 501 AA	7372D ▲		06B 121 113 A	3141.87D
	038 131 501 AB	7327D ▲		06C 121 111 C	4814.92D
	038 131 501 AF	7496D ▲		06C 121 111 D	4814.92D
	038 131 501 AL	7372D ▲		06C 121 111 E	4814.92D
	038 131 501 AM	7327D ▲		06D 121 111 G	411186.87D ▲
	038 131 501 AN	7496D ▲		070 121 114	4430.87D ▲
	038 131 501 AQ	7241D ▲		070 128 070 B	7649D ▲
	038 131 501 AR	7283D ▲		070 128 070 C	7650D ▲
	038 131 501 AT	7371D ▲		070 128 070 E	7649D ▲
	038 131 501 D	7241D ▲		070 128 070 F	7650D ▲
	038 131 501 E	7293D ▲		074 129 463 A	7223D ▲
	038 131 501 G	7241D ▲		074 129 463 B	7187D ▲
	038 131 501 J	7372D ▲		075 121 113 D	4123.80D
	038 131 501 M	7283D ▲		076 121 113 A	4123.70
	038 131 501 N	7294D ▲		077 121 113	4274.87D
	038 131 501 S	7496D ▲		077 121 113 B	4274.87D
	038 131 501 T	7371D ▲		077 121 113 C	4274.82D
	038 131 521 AJ	60633D ▲		078 121 113	4274.87D
	038 131 521 BL	60777D ▲		078 121 113 C	4274.87D
	038 131 521 CC	61384D ▲		078 121 113 F	4274.87D
	038 131 521 L	60409D ▲		07K 121 113 B	4488.80D0 ▲
	03G 121 111 A	4820.87D ▲		07Z 121 111	4572.105D ▲
	03G 121 113	3472.87D		07Z 131 501 A	7268D ▲
	03G 121 113 A	4820.87D ▲		191 959 481 A	6017.95D
	03G 131 501 A	7451D ▲		191 959 481 B	6020.95D
03G 131 501 E	7529D ▲		191 959 481 C	6017.95D	
			1H0 959 481	6037.95D	
			1H0 959 481 B	6037.95D	



Vergleichsliste Cross References Liste de Correspondances

Hersteller Manufacturer Constructeur	Hersteller-Nr. Manufacturer's Ref. Réf. Constructeurs	Wahler-Nr. Wahler-ref. Réf. Wahler	Hersteller Manufacturer Constructeur	Hersteller-Nr. Manufacturer's Ref. Réf. Constructeurs	Wahler-Nr. Wahler-ref. Réf. Wahler
VOLKSWAGEN	251 959 481	6017.95D		3 831 426	4038.65D ▲
	251 959 481 G	6087.87D		30 711 624	4483.82D
	251 959 481 H	6087.87D		3063 7216	4817.90D
	251 959 481 K	6087.87D		3063 7217	4816.90D
	321 959 481 A	6017.95D		3065 0022	4816.90D
	321 959 481 B	6020.95D		3065 0023	4817.90D
	321 959 481 C	6017.95D		3065 0469	4818.90D ▲
	321 959 481 D	6017.95D		3071 3572	4489.90D ▲
	321 959 481 E	6020.95D		3077 7475	4816.90D
	321 959 481 G	6020.95D		3077 7476	4818.90D ▲
	372 959 481 1	6039.95D		3121 9205	4817.90D
	6U0 959 481 A	6017.95D		3129 3698	4818.90D ▲
	701 959 481	6037.87D		424 370	4038.65D ▲
	701 959 481 C	6037.81D		463 433	4089.82D
	701 959 481 J	6037.87D		466 017	4029.81 ▲
	811 959 481	6024.95D		466 127	4038.65D ▲
	823 959 481	6010.92D		8 149 182	4619.82
	823 959 481 A	6010.92D		8 149 186	4619.86
	823 959 481 F	6010.92D		875 787	4038.76D
	823 959 481 G	6010.95D		875 788	4038.71D ▲
	823 959 481 H	6010.95D		9 125 406	4206.90D
	823 959 481 K	6010.95D		9 180 811	4272.90D
	823 959 481 L	6010.92D			
	867 959 481	6039.95D			
	893 959 481	6024.95D			
	9.407.0.757.002.4	3145.79D			
	Aktuator	710336	▲		
	Aktuator	710413	▲		
	f _r / for 03G 131 063	710413	▲		
	J 90 916 030 46	4103.82D	▲		
	J16340-54010	410201.80D	▲		
	J90 916 030 99	3477.88D			
	J90 916 540 10	3477.88D			
VOLVO	1 219 150	4089.82D			
	1 544 097	4038.76D			
	1 544 098	4038.81D			
	1 544 389	4038.65D	▲		
	1 544 683	4619.82			
	1 661 993	4619.75			
	1 665 694	4619.86			
	267 235	3029.89			
	271 417	4272.90D			
	271 664	4272.90D			
	272 246	4116.87D1			
	272 335	4206.90D			
	273 307	4089.92D			
	273 458	4022.88D			
	273 459	4089.87D			
	273 480	4122.87D			
	273 728	4088.87D			
	273 950	4038.65D	▲		
	273 951	4038.76D			
	273 952	4038.81D			
	273 953	4038.76D			
	3 273 728	4116.87D1			
	3 344 616	3470.89D50			
	3 345 628	3470.89D50			

Vergleichsliste
Cross References
Liste de Correspondances



Wahler-Nr. Wahler-ref. Réf. Wahler	Hersteller-Nr. Manufacturer's Ref. Réf. Constructeurs	Hersteller Manufacturer Constructeur	Wahler-Nr. Wahler-ref. Réf. Wahler	Hersteller-Nr. Manufacturer's Ref. Réf. Constructeurs	Hersteller Manufacturer Constructeur	
120213 ▲	0017000812	LAMBORGHINI	3000.90	408 6415	FIAT	
	11 53 1 312 287	BMW		413 8169	FIAT	
	1700 0812	IVECO		413 8769	IVECO	
	9845 1661	IVECO		AT 22961	DEERE	
120875 ▲	075 1872	DAF	3000.90	CA 032.221.01	SEAT	
	166 1278	DAF		GTS 282	ROVER	
	447 GC 216 A	MACK		HD 035 A01	HOLDER	
	50 10 284 186	RENAULT		04494469	CHRYSLER	
122345 ▲	00 24 427 518	RENAULT	3000.90	04494469	JEEP	
				52028185	CHRYSLER	
122689 ▲	1 421 825	SCANIA	3000.90	52028185AB	CHRYSLER	
				52028185AB	JEEP	
122690 ▲	1 351 075	SCANIA	3000.90	AT 22963	DEERE	
				1 755 952	SCANIA	GTS 298
2389.75/1	77 00 024 756	RENAULT	3004.74	RE 33705	DEERE	
	F 281 200 050 20	FENDT		1 518 627	FORD	
	F 281.200.050.020	DODGE		1 607 993	FORD	
	X815.090.003.000	FENDT		13 38 030	OPEL	
2391.75	1215 2752	MWM	3004.82	13 38 077	OPEL	
	1215 2766	MWM		34 402 115	INNOCENTI	
	1227 0074	DEUTZ		607 200 00 15	MERCEDES-BENZ	
	6.0525.01.1.0011	MWM		94 207 217	ISUZU	
	6.0525.01.1.0042	MWM		97 094 283	GENERAL MOTORS	
	60 050 000 04	RENAULT		3004.88D1	1 452 357	FORD
	60 050 046 16	RENAULT			891F 8575 AA	FORD
	77 00 024 756	RENAULT		3004.92D1	1 472 378	FORD
	F 150 204 050 10	FENDT			1E03-15-171	MAZDA
	F 150 204 050 11	FENDT			5 004 890	FORD
	F 150.204.050.011	DODGE			5 004 891	FORD
	X815.090.002.000	AGCO			6 526 879	FORD
	X815.090.002.000	FENDT			691F 8575 BA	FORD
					89BM 8575 AC	FORD
		89BM 8575 AD	FORD			
2393.75	1227 0073	DEUTZ	3017.87D2	96 143 939	CHEVROLET	
	6.0525.01.1.0024	MWM		96 143 939	DAEWOO	
	6.0525.1.0041	MWM				
	60 05 004 616	RENAULT				
3000.75	7483490	PERKINS	3017.92D2	13 38 052	OPEL	
3000.80	000 203 64 75	MERCEDES-BENZ	3017.92D50	13 38 052	VAUXHALL	
	001 203 58 75	MERCEDES-BENZ		90 200 836	GENERAL MOTORS	
	003 203 22 75	MERCEDES-BENZ		1338 015 old number	OPEL	
	PF 52.842	PERKINS				
3000.83	105.00.01.064.00	ALFA ROMEO	3021.88	1 649 194	FORD	
	105.00.01.064.01	ALFA ROMEO		4019-11858	VAUXHALL	
	111 727	HOLDER	3021.88D50	1 497 689	FORD	
	21200-G3100	NISSAN		1 509 953	FORD	
	3156283	CHRYSLER		1 517 858	FORD	
	317 530 100	SUBARU		1 520 969	FORD	
	406 2141	FIAT		1 635 905	FORD	
	406 2172	FIAT		13 38 042	OPEL	
	406 5540	FIAT				



Vergleichsliste
Cross References
Liste de Correspondances

Wahler-Nr. Wahler-ref. Réf. Wahler	Hersteller-Nr. Manufacturer's Ref. Réf. Constructeurs	Hersteller Manufacturer Constructeur	Wahler-Nr. Wahler-ref. Réf. Wahler	Hersteller-Nr. Manufacturer's Ref. Réf. Constructeurs	Hersteller Manufacturer Constructeur																			
3021.88D50	13 38 042	VAUXHALL	3053.85	6 058 784	FORD																			
	5 004 887	FORD		79 10 011 873	PEUGEOT																			
	6 085 917	FORD		3054.87D50	77 01 348 139	RENAULT																		
	6 085 918	FORD				02 898 688	GENERAL MOTORS																	
	6 100 630	FORD				13 38 018	OPEL																	
	6 201 207	FORD				13 38 018	VAUXHALL																	
	6 201 247	FORD				13 38 041	OPEL																	
	800 572	FORD				13 38 041	VAUXHALL																	
	800 573	FORD				3054.92D50	02 898 440	GENERAL MOTORS																
	800 574	FORD						02 898 440	VAUXHALL															
	81SF 8575 EA	FORD						13 38 016	OPEL															
	81SF 8575 FA	FORD						13 38 016	VAUXHALL															
	85HF 8575 AA	FORD						3061.82	1337 47	PEUGEOT														
	91XM 8575 AA	FORD								91 500 72 380	PEUGEOT													
3021.92D50	6 100 629	FORD	91 500 723							CITROËN														
		3022.87D	431 1105							FIAT	9150 0723 80	FIAT												
				431 1105	FIAT					3061.88	1337 49	PEUGEOT												
				431 7492	FIAT							91 500 724 80	PEUGEOT											
				3023.87D	415 4312							FIAT	3067.83 ▲	607 10617	ALFA ROMEO									
												415 4313			AUTOBIANCHI	3091.92D	036 121 113	AUDI						
												415 4313			FIAT			036 121 113	VOLKSWAGEN					
												EA03222101			SEAT			036 121 113 A	AUDI					
				3029.83	225.070	DAF	036 121 113 A					VOLKSWAGEN												
						77 00 575 874	RENAULT					036 121 113 B			AUDI									
							77 01 348 376					RENAULT			036 121 113 B			VOLKSWAGEN						
				3029.86	77 00 619 931							RENAULT			3096.75 ▲			238 156	SCANIA					
						77 00 722 762		RENAULT	525 076			SCANIA												
						77 01 348 374	RENAULT	3100.88D				6 994 257							FORD					
3029.89	267 235			VOLVO	3100.92D	4 356 548	FORD																	
		77 00 727 190	RENAULT	6 758 566			FORD																	
		77 00 730 540	RENAULT	YU3E 8575 BA			FORD																	
		77 01 348 068	RENAULT	3103.79			9845 0800			FIAT														
3032.80	113 095 091	SKODA	3105.87D							754 5958	FIAT													
		1130950									SKODA		7545 9580	AUTOBIANCHI										
3032.88	114 095 090	SKODA									3109.82D		758 1201	LANCIA										
		3033.78D ▲												5454410R		CITROËN	758 1636		LANCIA					
																5490459C			CITROËN	7581 635	FIAT			
																75441833			CITROËN		3109.87D	758 1200	FIAT	
95 492 929	CITROËN															3044.80			17670-82810-000				SUZUKI	
3033.84D ▲	1337 65	PEUGEOT												6554040601	INNOCENTI			3044.90D1					21200-01B00	NISSAN
		95 495 311							CITROËN						3053.75									1337 26
3044.80	17670-82810-000	SUZUKI						3109.87D	758 1200			FIAT												
		6554040601			INNOCENTI																			
3044.90D1	21200-01B00	NISSAN			3109.87D	758 1200						FIAT												
		3053.75										1337 26												

Vergleichsliste
Cross References
Liste de Correspondances



Wahler-Nr. Wahler-ref. Réf. Wahler	Hersteller-Nr. Manufacturer's Ref. Réf. Constructeurs	Hersteller Manufacturer Constructeur	Wahler-Nr. Wahler-ref. Réf. Wahler	Hersteller-Nr. Manufacturer's Ref. Réf. Constructeurs	Hersteller Manufacturer Constructeur
3109.87D	758 1201	FIAT		MD 997607	mitsubishi
3116.82D	77 01 035 736	RENAULT	3119.82D5	90916-03055	TOYOTA
	77 01 039 156	RENAULT	3119.88	3 257 449	FORD
	9849 8831	FIAT		90048-33021-000	DAIHATSU
3118.82D1	21200-2H600	NISSAN		90916-03040	TOYOTA
	21200-41B00	NISSAN	3119.88D3	MD 997221	mitsubishi
	21200-85G00	NISSAN		8173-99-152 A	MAZDA
	21200-99B03	NISSAN		8173-99-152 B	MAZDA
	21200-P7901	NISSAN		8AG4-15-171	MAZDA
	21200-P7990	NISSAN		8AX1-15-171	MAZDA
	21200-V0100	NISSAN		B541-15-171	MAZDA
	21200-V0200	NISSAN		HE 41-99-152 A	MAZDA
	21200-V0201	NISSAN			
3118.88D1	21200-2H605	NISSAN	3119.88D4	MD 005131	mitsubishi
	21200-78515	NISSAN	3136.82D50	1337 30	PEUGEOT
	21200-85G05	NISSAN		1338 37	PEUGEOT
	21200-85G06	NISSAN		1338 83	PEUGEOT
	21200-P7500	NISSAN		77 01 348 372	RENAULT
	21200-P7905	NISSAN		79 100 111 01	CITROËN
	21200-P7906	NISSAN		79 100 143 90	CITROËN
	21200-P7991	NISSAN		79 100 165 60	CITROËN
	21200-V0105	NISSAN		96 171 780 80	CITROËN
	21200-V0205	NISSAN		96 171 780 80	FIAT
	21200-V0206	NISSAN			
3119.82	17600-83821-000	SUZUKI	3136.88D50	1337 27	PEUGEOT
	19300-PA0-003	HONDA		1338 11	CITROËN
	19300-PB2-003	HONDA		1338 11	PEUGEOT
	19300-PB2-004	HONDA		1338 44	CITROËN
	19300-PB2-013	HONDA		1338 44	PEUGEOT
	19300-PB2-014	HONDA		79 100 118 80	CITROËN
	19300-PB2-024	HONDA		96 049 146	CITROËN
	19300-PB2-811	HONDA		96 050 286 80	CITROËN
	19300-PB2-812	HONDA		96 057 087 80	PEUGEOT
	19300-PB2-815	HONDA		96 057 136	CITROËN
	19300-PB2-816	HONDA		96 057 136 80	PEUGEOT
	19300-PB2-817	HONDA		96 196 379 80	PEUGEOT
	8124-99-152	MAZDA	3141.87D	050 121 113 C	AUDI
	90916-03040-000	DAIHATSU		050 121 113 C	SEAT
3119.82D3	HE 41-99-152 C	MAZDA		050 121 113 C	VOLKSWAGEN
3119.82D4	MD 001370	mitsubishi		06B 121 113 A	VOLKSWAGEN
	MD 005371	mitsubishi	3142.90D	0003179V009	SMART
	MD 008086	mitsubishi		0003179V010	SMART
	MD 075460	mitsubishi		160 200 03 15	MERCEDES-BENZ
	MD 117759	mitsubishi	3143.87D	032 121 110 B	AUDI
	MD 126168	mitsubishi		032 121 110 B	SEAT
	MD 972905	mitsubishi		032 121 110 B	SKODA
	MD 972908	mitsubishi		032 121 110 B	VOLKSWAGEN
	MD 997217	mitsubishi		032 121 110 P	AUDI
	MD 997219	mitsubishi		032 121 110 P	SEAT
	MD 997220	mitsubishi		032 121 110 P	SKODA
	MD 997602	mitsubishi		032 121 110 P	VOLKSWAGEN
	MD 997603	mitsubishi			



Vergleichsliste
Cross References
Liste de Correspondances

Wahler-Nr. Wahler-ref. Réf. Wahler	Hersteller-Nr. Manufacturer's Ref. Réf. Constructeurs	Hersteller Manufacturer Constructeur	Wahler-Nr. Wahler-ref. Réf. Wahler	Hersteller-Nr. Manufacturer's Ref. Réf. Constructeurs	Hersteller Manufacturer Constructeur
3145.79D	062 121 111 A	VOLKSWAGEN		11 53 9 055 587	BMW
	062 121 111 B	VOLKSWAGEN			
	9.407.0.757.002.4	MWM	3345.79 ▲	0004218650	SEAT
	9.407.0.757.002.4	VOLKSWAGEN		421 8649	AUTOBIANCHI
3146.90D	0004698V002	SMART		4218 6500	FIAT
	0004698V003	SMART	3352.80 ▲	8230 0146	LANCIA
	660 200 03 15	MERCEDES-BENZ		8230 0499	LANCIA
3151.87D	4652 3118	FIAT	3355.80D	594 2240	FIAT
	4673 7644	FIAT		762 8527	FIAT
3159.82D	1337 48	PEUGEOT	3356.80D ▲	8234 2688	LANCIA
	595 0116	FIAT			
	7 564 583	FIAT	3360.87D	762 8417	FIAT
	7 615 234	FIAT			
	7 615 235	FIAT	3361.87D	596 6787	FIAT
3163.88D	4652 2664	FIAT		596 9749	FIAT
	4652 2664	LANCIA		762 6622	FIAT
	4677 6217	FIAT		SE020032221A	SEAT
3164.88	4653 6104	FIAT	3373.80D	765 6384	FIAT
	4677 6218	FIAT		765 6385	FIAT
3166.89D	11061-00QAE	NISSAN	3378.80 ▲	761 3433	FIAT
	77 00 110 716	RENAULT			
3167.83D ▲	032 121 110 F	VOLKSWAGEN	3383.87	755 4544	FIAT
3169.79D ▲	50 404 5799	IVECO		769 2450	FIAT
	50 408 4365	IVECO		769 6535	FIAT
3171.82D ▲	50 401 7209	IVECO	3431.80D	1336 A7	CITROËN
3174.89D	77 00 868 980	RENAULT		1336 A7	PEUGEOT
3300.80D	779 4132	FIAT		4681 8413	FIAT
3301.80D	777 0416	FIAT		599 9818	LANCIA
3302.80D	774 1883	FIAT		759 7659	FIAT
3333.87	2108-01306-010	LADA		759 9824	FIAT
	2108-1306010	LADA		762 5346	FIAT
	2108-1306011	LADA		762 5347	FIAT
3336.83	21011-3060-10	LADA	3457.90D	271 200 00 15	MERCEDES-BENZ
3338.80	2121-13060-10	LADA		271 203 03 75	MERCEDES-BENZ
3343.80D	442 3976	FIAT	3463.89D	1336 Q1	PEUGEOT
	596 4120	FIAT		96 300 66 780	PEUGEOT
3344.75	11 53 1 260 720	BMW	3466.89D	44 08 334	OPEL
3344.80	11 53 1 253 248	BMW		60 01 543 366	RENAULT
	11 53 1 253 249	BMW	3467.85D	77 00 872 554	RENAULT
				77 00 872 635	RENAULT
				82 00 772 985	RENAULT
				91 159 950	GENERAL MOTORS
			3467.85D	13 38 075	OPEL
			3467.85D	8-97087-130-2	ISUZU
				97 087 130	GENERAL MOTORS
			3468.88D	13 38 056	OPEL

Vergleichsliste
Cross References
Liste de Correspondances



Wahler-Nr. Wahler-ref. Réf. Wahler	Hersteller-Nr. Manufacturer's Ref. Réf. Constructeurs	Hersteller Manufacturer Constructeur	Wahler-Nr. Wahler-ref. Réf. Wahler	Hersteller-Nr. Manufacturer's Ref. Réf. Constructeurs	Hersteller Manufacturer Constructeur		
3468.88D	17670-78E00	SUZUKI	3481.88D	90916-03115	TOYOTA		
	8-94123-295-0	ISUZU		4646 4992	FIAT		
	8-94123-295-1	ISUZU		4651 3506	FIAT		
	8-94372-762-0	ISUZU		4652 3733	FIAT		
	8AG1-15-171	MAZDA		4677 6216	FIAT		
	8AG1-15-171A	MAZDA		3483.89D	1338 A0	PEUGEOT	
	8AG2-15-171	MAZDA			96 300 666 80	PEUGEOT	
	8AG2-15-171A	MAZDA			3484.87D	775 9596	FIAT
	8AG6-15-171	MAZDA				3485.87D	772 2107
	8AG7-15-171	MAZDA		3497.88D	1 096 283		FORD
	8AG8-15-171	MAZDA			1338 F5	PEUGEOT	
	8AZ1-15-171	MAZDA		X57Q 8575 AA	FORD		
	94 372 762	GENERAL MOTORS		3498.88D	0K710-15-171	KIA	
	RF03-15-171A	MAZDA			0K9FC-15-171	KIA	
3469.91D	77 00 742 617	RENAULT	8AB1-15-171		MAZDA		
	77 00 858 802	RENAULT	8AB5-15-171		MAZDA		
3470.89D50	3 344 616	VOLVO	8AB8-15-171		MAZDA		
	3 345 628	VOLVO	8ABE-15-171		MAZDA		
	44 02 719	OPEL	8AG3-15-171		MAZDA		
	77 00 723 945	RENAULT	8AG5-15-171		MAZDA		
	77 00 866 896	RENAULT	8AK1-15-171		MAZDA		
	77 00 872 314	RENAULT	8AN1-15-171		MAZDA		
	77 01 348 373	RENAULT	8AU1-15-171		MAZDA		
	9 110 719	GENERAL MOTORS	8AU-15-171		MAZDA		
M-474877	MITSUBISHI	AB6-15-171	MAZDA				
M-863985	MITSUBISHI	B6H-15-171	MAZDA				
3472.87D	03G 121 113	VOLKSWAGEN	B6H-15-171 A	MAZDA			
	3477.88D	16340-54010	TOYOTA	BP6F-15-171	MAZDA		
90916-03043		TOYOTA	BPD3-15-171	MAZDA			
90916-03062		TOYOTA	E5D3-15-171	MAZDA			
90916-03072		TOYOTA	F201-15-171	MAZDA			
90916-03099		TOYOTA	KE5D3-15-171	KIA			
90916-03106		TOYOTA	ZZ40-15-171	MAZDA			
90916-03126		TOYOTA	3499.82D	0223-15-171	MAZDA		
90916-54010		TOYOTA		0419-15-171	MAZDA		
J90 916 030 99		VOLKSWAGEN		0419-99-152	MAZDA		
J90 916 540 10		VOLKSWAGEN		8AB7-15-171	MAZDA		
3478.82D		21200-4M500		NISSAN	8AB9-15-171	MAZDA	
		21200-77A05		NISSAN	8ABC-15-171	MAZDA	
	21200-77A65	NISSAN		B366-15-171	MAZDA		
	21200-77A66	NISSAN		B3H3-15-171	MAZDA		
	21200-86J00	NISSAN		B3H8-15-171A	MAZDA		
	21200-86J01	NISSAN		HE41-99-152C	MAZDA		
	21200-90J00	NISSAN		HE41-99-152D	MAZDA		
	21200-90J10	NISSAN		3499.88D	8173-15-152 C	MAZDA	
	21200-9F600	NISSAN	8173-15-171		MAZDA		
	90080-23002	TOYOTA	8173-99-152		MAZDA		
	90916-03060	TOYOTA	8173-99-152 A		MAZDA		
	90916-03090	TOYOTA	8173-99-152 B		MAZDA		
	90916-03090-000	DAIHATSU	8ABA-15-171		MAZDA		
	90916-03095	TOYOTA					
	90916-03096	TOYOTA					
	90916-03109	TOYOTA					



Vergleichsliste
Cross References
Liste de Correspondances

Wahler-Nr. Wahler-ref. Réf. Wahler	Hersteller-Nr. Manufacturer's Ref. Réf. Constructeurs	Hersteller Manufacturer Constructeur	Wahler-Nr. Wahler-ref. Réf. Wahler	Hersteller-Nr. Manufacturer's Ref. Réf. Constructeurs	Hersteller Manufacturer Constructeur		
3499.88D	8ABB-15-171	MAZDA	4026.89 ▲	131 666.00	TALBOT		
	8ABB-15-171A	MAZDA		4029.81 ▲	466 017	VOLVO	
	8ABD-15-171	MAZDA			4030.70	4 901 2012 F	VM
	8AG4-15-171	MAZDA				461.0943	SAURER
	8AX1-15-171	MAZDA				4003.86	422 0309
B541-15-171	MAZDA	443 7481	FIAT				
4006.82D	605 04230	ALFA ROMEO	4038.65D ▲	1 544 389	VOLVO		
059 121 113 A	AUDI	273 950		VOLVO			
059 121 113 B	AUDI	3 831 426		VOLVO			
059 121 113 B	VOLKSWAGEN	424 370		VOLVO			
8AB3 15 171	MAZDA	466 127		VOLVO			
C28067	JAGUAR	4038.71D ▲		875 788	VOLVO		
C33012	JAGUAR			4038.76D	1 544 097	VOLVO	
C37129	JAGUAR	273 951	VOLVO				
4007.80D	1285 0152	DEUTZ	273 953		VOLVO		
	1285 1663	DEUTZ	875 787		VOLVO		
	50503501.1144	HATZ	4038.81D		1 544 098	VOLVO	
	9195 057	LOMBARDINI		273 952	VOLVO		
	9195 1240	LOMBARDINI		MD 997-461	MITSUBISHI		
4008.74D	465 5782	FIAT	4049.80D	617 200 03 15	MERCEDES-BENZ		
	467 4169	FIAT		617 200 11 15	MERCEDES-BENZ		
	470 3624	FIAT		4049.80D1	617 200 18 15	MERCEDES-BENZ	
	470 3625	FIAT			4064.75D	002 203 82 75	MERCEDES-BENZ
	482 3226	FIAT				116 200 00 15	MERCEDES-BENZ
4008.79D	104.9195.092	LOMBARDINI	4078.65D		004 203 65 75	MERCEDES-BENZ	
	468 4390	IVECO			4078.71D	002 203 16 75	MERCEDES-BENZ
	470 3088	IVECO		002 203 31 75		MERCEDES-BENZ	
	475 0024	FIAT		110 200 09 15		MERCEDES-BENZ	
	607 13535	ALFA ROMEO		4078.75D ▲		770275	PEGASO
77 01 026 647	RENAULT	4078.79D	001 203 90 75			MERCEDES-BENZ	
4017.82	3059 676 R 1		IHC	002 203 35 75	MERCEDES-BENZ		
	3059 676 R 91		IHC	002 203 37 75	MERCEDES-BENZ		
	3059 676 R 91		IHC	002 203 38 75	MERCEDES-BENZ		
	3059 676 R 92		IHC	002 203 46 75	MERCEDES-BENZ		
	3228 046 R 2	IHC	002 203 72 75	MERCEDES-BENZ			
	3228 046 R1	IHC	002 203 78 75	MERCEDES-BENZ			
4022.82D	75 02 297	SAAB	4078.87D	100 200 07 15	MERCEDES-BENZ		
	93 37 551	SAAB		001 203 91 75	MERCEDES-BENZ		
	94 214 962	ISUZU		002 203 76 75	MERCEDES-BENZ		
	4022.82D1	754 0318		FIAT	002 203 81 75	MERCEDES-BENZ	
754 0318		LANCIA	100 200 05 15	MERCEDES-BENZ			
761 5234		ALFA ROMEO	102 200 08 15	MERCEDES-BENZ			
765 6567		FIAT	102 200 14 15	MERCEDES-BENZ			
4022.88D		273 458	VOLVO	4022.92D	93 20 284	SAAB	
	83 89 512	SAAB					

Vergleichsliste
Cross References
Liste de Correspondances



Wahler-Nr. Wahler-ref. Réf. Wahler	Hersteller-Nr. Manufacturer's Ref. Réf. Constructeurs	Hersteller Manufacturer Constructeur	Wahler-Nr. Wahler-ref. Réf. Wahler	Hersteller-Nr. Manufacturer's Ref. Réf. Constructeurs	Hersteller Manufacturer Constructeur		
4078.87D	102 200 15 15	MERCEDES-BENZ	410069.82D ▲	50 411 0432	IVECO		
	110 200 01 11	MERCEDES-BENZ		410081.79D ▲	50 415 0562	FIAT	
	110 200 05 15	MERCEDES-BENZ	50 415 0562		IVECO		
4078.92D	004 203 86 75	MERCEDES-BENZ	410086.97D0 ▲		11 53 7 549 476	BMW	
	110 200 19 15	MERCEDES-BENZ		410087.97D0 ▲	11 53 7 550 172	BMW	
4083.79 ●	738 0833	LIEBHERR	410090.88D ▲		5519 3669	FIAT	
4083.83D50	001 203 69 75	MERCEDES-BENZ			5519 4029	FIAT	
	002 203 04 75	MERCEDES-BENZ		5520 2176	FIAT		
	002 203 53 75	MERCEDES-BENZ	410131.88D ▲	1 086 282	FORD		
4088.80D	035 121 113	AUDI		1E07-15-171	MAZDA		
	035 121 113	VOLKSWAGEN		6 169 774	FORD		
4088.87D	035 121 113 B	AUDI	410171.87D ▲	89FF 8575 AB	FORD		
	035 121 113 B	VOLKSWAGEN		5080 146 AB	DODGE		
	273 728	VOLVO		611 200 07 15	MERCEDES-BENZ		
4089.82D	1 219 150	VOLVO	410174.92D ▲	646 200 12 15	MERCEDES-BENZ		
	463 433	VOLVO		646 200 00 15	MERCEDES-BENZ		
4089.87D	273 459	VOLVO	410176.82D0 ▲	646 200 11 15	MERCEDES-BENZ		
				646 203 02 75	MERCEDES-BENZ		
4089.92D	273 307	VOLVO		410176.88D0 ▲	21200-57J00	NISSAN	
4091.82D ▲	435 1196	FIAT	21200-57J15		NISSAN		
	4355 8460	AUTOBIANCHI	410178.82D ▲	21200-57J05	NISSAN		
	440 9254	FIAT		90916-03088	TOYOTA		
	4409 2540	AUTOBIANCHI		90916-03101	TOYOTA		
410007.87D	772 9959	FIAT	410179.84D ▲	90916-03120	TOYOTA		
				410048.88D ▲	1 473 089	FORD	90048-33078
1 473 090	FORD	90048-33083			DAIHATSU		
7S7G 6L721 AA	FORD	90048-33092	DAIHATSU				
7S7G 6L721 AB	FORD	410180.82D ▲	MD 174233		MITSUBISHI		
410049.88D ▲	5519 4271		FIAT	MD 194988	MITSUBISHI		
	5520 2373		FIAT	MD 348937	MITSUBISHI		
	63 38 039	OPEL	MD 351495	MITSUBISHI			
	9 318 4200	OPEL	MD 997644	MITSUBISHI			
410058.84D ▲	13 38 154	OPEL	410181.82D ▲	ME 220538	MITSUBISHI		
	13 38 275	OPEL		ME 241816	MITSUBISHI		
	1338 039	OPEL	410182.84D ▲	90916-03097	TOYOTA		
	55 202 510	GENERAL MOTORS				90916-03118	TOYOTA
	5518 7784	FIAT					
	5520 2510	FIAT	17670-50G00	SUZUKI			
	5520 3388	FIAT	17670-76A00	SUZUKI			
	5520 3388	SAAB	17670-76A01	SUZUKI			
	93 179 136	GENERAL MOTORS	17670-76G00	SUZUKI			



Vergleichsliste
Cross References
Liste de Correspondances

Wahler-Nr. Wahler-ref. Réf. Wahler	Hersteller-Nr. Manufacturer's Ref. Réf. Constructeurs	Hersteller Manufacturer Constructeur	Wahler-Nr. Wahler-ref. Réf. Wahler	Hersteller-Nr. Manufacturer's Ref. Réf. Constructeurs	Hersteller Manufacturer Constructeur
410183.82D ▲	17670-77G00	SUZUKI		17600-83822	SUZUKI
				17600-83823	SUZUKI
410183.88D ▲	17600-77820	SUZUKI		17600-85830	SUZUKI
	17600-85821	SUZUKI		17600-85831	SUZUKI
	17670-50G10	SUZUKI		17670-73000	SUZUKI
	17670-50G20	SUZUKI		17670-73020	SUZUKI
	17670-67H00	SUZUKI		17670-73021	SUZUKI
	17670-76G10	SUZUKI		17670-83000	SUZUKI
	17670-77G10	SUZUKI		17670-83001	SUZUKI
	17670-85020	SUZUKI		17670-83010	SUZUKI
	94 580 182	GENERAL MOTORS		17670-83011	SUZUKI
	96 610 574	GENERAL MOTORS			
410184.89D ▲	1336 Q2	CITROËN	410229.82D ▲	17670-65D00	SUZUKI
	1336 Q2	PEUGEOT		17670-77E00	SUZUKI
	96á485 426 80	PEUGEOT		17670-85C00	SUZUKI
410201.80D ▲	90048-33088	DAIHATSU	410230.78D ▲	21200-AA071	SUBARU
	90916-03122	TOYOTA		21200-AA072	SUBARU
	J16340-54010	VOLKSWAGEN		21200-AA170	SUBARU
				21210AA030	SUBARU
				21210AA080	SUBARU
410224.78D ▲	19300-P08-0140	HONDA	410231.82D ▲	90916-03123	TOYOTA
	19300-PDA-E01	HONDA	410262.91D ▲	5 278 144 AA	CHRYSLER
	19300-PJ7-003	HONDA	410263.91D ▲	11 53 1 485 847	BMW
	19300-PJ7-004	HONDA		11 53 1 501 173	BMW
	19300-PM3-003	HONDA		11 53 7 596 787	BMW
	19300-PM3-004	HONDA		4693117AA	CHRYSLER
	19300-PR3-003	HONDA	4103.82D ▲	90916-03046	TOYOTA
	19300-PT0-003	HONDA		90916-03046-000	DAIHATSU
	19300-PT0-004	HONDA		90916-03065	TOYOTA
	19301-P08-000	HONDA		90916-03069	TOYOTA
	19301-P08-305	HONDA		J 90 916 030 46	VOLKSWAGEN
	19301-P08-306	HONDA	410348.82D ▲	25500-23001	HYUNDAI
	19301-P08-315	HONDA	410351.88D ▲	25500-22600	HYUNDAI
	19301-P08-316	HONDA	410352.82D ▲	0K2A-15-171	KIA
	19301-P10-307	HONDA		KHE41-15-171	KIA
	19301-P1K-307	HONDA	410352.88D ▲	0K2C0-15-171A	KIA
	19301-PAA-305	HONDA	410475.87D ▲	032 121 110 L	VOLKSWAGEN
	19301-PAA-306	HONDA		032 121 121 G	VOLKSWAGEN
	19301-PLC-305	HONDA		032 121 121 K	VOLKSWAGEN
	19301-PLC-315	HONDA	410488.88D ▲	21200-BX000	NISSAN
410224.82D ▲	19301-P07-306	HONDA	4105.71D	002 203 39 75	MERCEDES-BENZ
	19301-P07-316	HONDA		003 203 29 75	MERCEDES-BENZ
	19301-PWA-305	HONDA		003 203 32 75	MERCEDES-BENZ
	19301-PZA-305	HONDA		003 203 74 75	MERCEDES-BENZ
410225.78D ▲	19301-PNA-003	HONDA		003 203 79 75	MERCEDES-BENZ
410226.78D ▲	19301-RAF-003	HONDA		004 203 84 75	MERCEDES-BENZ
	19301-RAF-004	HONDA			
410228.82D ▲	17570-74000	SUZUKI			
	17570740001	SUZUKI			
	17600-83810	SUZUKI			
	17600-83811	SUZUKI			
	17600-83820	SUZUKI			
	17600-83821	SUZUKI			

Vergleichsliste
Cross References
Liste de Correspondances



Wahler-Nr. Wahler-ref. Réf. Wahler	Hersteller-Nr. Manufacturer's Ref. Réf. Constructeurs	Hersteller Manufacturer Constructeur	Wahler-Nr. Wahler-ref. Réf. Wahler	Hersteller-Nr. Manufacturer's Ref. Réf. Constructeurs	Hersteller Manufacturer Constructeur
4105.71D	005 203 28 75	MERCEDES-BENZ	410520.92D ▲	93 275 736	GENERAL MOTORS
4105.75D	474 9724	IVECO	410530.89D ▲	77 00 109 641 77 01 474 249	RENAULT RENAULT
4105.79D	003 203 91 75 003 203 92 75 004 203 85 75 005 203 27 75	MERCEDES-BENZ MERCEDES-BENZ MERCEDES-BENZ MERCEDES-BENZ	410538.89D ▲	82 00 112 054	RENAULT
4105.83D	002 203 32 75 002 203 45 75 002 203 47 75 002 203 49 75 002 203 56 75 002 203 59 75 002 203 79 75 002 203 90 75 003 203 14 75 003 203 28 75 003 203 31 75 003 203 73 75 003 203 78 75 004 203 83 75 005 203 26 75 373 203 70 75 83 129 996 050	MERCEDES-BENZ MERCEDES-BENZ MERCEDES-BENZ MERCEDES-BENZ MERCEDES-BENZ MERCEDES-BENZ MERCEDES-BENZ MERCEDES-BENZ MERCEDES-BENZ MERCEDES-BENZ MERCEDES-BENZ MERCEDES-BENZ MERCEDES-BENZ MERCEDES-BENZ MERCEDES-BENZ MERCEDES-BENZ EVOBUS	410588.88D ▲	17690-84E50-000 55 182 499 63 38 022 93 177 343	SUZUKI GENERAL MOTORS OPEL GENERAL MOTORS
			410589.88D ▲	4678 5392	FIAT
			410590.88D ▲	6066 3619	ALFA ROMEO
			410591.88D ▲	4675 8586	FIAT
			410608.86D ▲	50 409 6443 Kit	IVECO
			410692.71D ▲	5 921 206	FIAT
			410705.89D ▲	1336-Z0 1336-Z0 96 472 659 80	CITROËN PEUGEOT PEUGEOT
			410758.83D ▲	50 10 295 225 2x Kit	RENAULT
410511.88D ▲	4679 0294 4679 0294 6081 6681	FIAT LANCIA ALFA ROMEO	410763.82D ▲	98 498 322 Kit	IVECO
410512.88D ▲	4654 6375 4654 6375 6081 5681	FIAT LANCIA ALFA ROMEO	410792.95D ▲	11 53 1 247 125 11 53 1 432 881 11 53 1 739 755	BMW BMW BMW
410513.88D ▲	4652 0785 4652 0785 779 4218 779 4218	FIAT LANCIA FIAT LANCIA	410793.95D ▲	11 51 7 500 597	BMW
410514.88D ▲	6065 3946 6081 4382	FIAT FIAT	410806.88D ▲	PEL 000170	ROVER
410515.88D ▲	4641 7962	FIAT	410808.88D ▲	PEL 10016	ROVER
410516.88D ▲	779 1178	FIAT	410828.82D ▲	50 00 684 865 Kit	RENAULT
410517.83D ▲	11061-00QAB 82 00 074 349	NISSAN RENAULT	410828.82D0 ▲	50 00 684 865	RENAULT
410517.89D ▲	11060-AW300 11061-00QAD 44 04 305 82 00 074 346 9 112 305	NISSAN NISSAN OPEL RENAULT GENERAL MOTORS	410828.86D ▲	50 00 691 267 Kit	RENAULT
			410828.86D0 ▲	50 00 691 267	RENAULT
410518.89D ▲	77 00 112 491 77 01 474 248	RENAULT RENAULT	410854.105D ▲	1338 E4 1338 E4	CITROËN PEUGEOT
			410864.83D0 ▲	81.06401.0038 81.06401.0045 9011 0080	MAN MAN DEUTZ
			410956.83D ▲	777 3790	FIAT
			410994.88D ▲	4680 4764	FIAT



Vergleichsliste
Cross References
Liste de Correspondances

Wahler-Nr. Wahler-ref. Réf. Wahler	Hersteller-Nr. Manufacturer's Ref. Réf. Constructeurs	Hersteller Manufacturer Constructeur	Wahler-Nr. Wahler-ref. Réf. Wahler	Hersteller-Nr. Manufacturer's Ref. Réf. Constructeurs	Hersteller Manufacturer Constructeur	
411004.80D ▲	1 423 451	SCANIA	411134.87D ▲	166 1375 / 85 CF	DAF	
	1 799 757	SCANIA		166 1375 / 85 CF	PACCAR	
	1 800 909	SCANIA	411135.83D ▲	168 4900 / CF 75	DAF	
	1 849 060	SCANIA		168 4900 / CF 75	PACCAR	
411039.83D ▲	11061-00Q0D	NISSAN	411135.87D ▲	166 1375 / CF 75	DAF	
	11061-00QAM	NISSAN		166 1375 / CF 75	PACCAR	
	17690-84A50-000	SUZUKI	411186.87D ▲	06D 121 111 G	VOLKSWAGEN	
	82 00 244 023	RENAULT		411193.82D ▲	12 615 097	GENERAL MOTORS
	82 00 400 554	RENAULT			12 615 097	SAAB
411040.83D ▲	82 00 400 553	RENAULT	12 622 410	GENERAL MOTORS		
	82 00 558 751	RENAULT	12 622 410	SAAB		
411042.89D ▲	82 00 267 349	RENAULT	13 38 007	OPEL		
	82 00 558 766	RENAULT	13 38 008	OPEL		
411043.89D ▲	11060-BN700	NISSAN	13 38 034	OPEL		
	11061-00Q0E	NISSAN	13 38 427	OPEL		
	11061-00QAG	NISSAN	21 018 811	GENERAL MOTORS		
	11061-00QAL	NISSAN	90 537 453	GENERAL MOTORS		
	82 00 039 885	RENAULT	90 537 453	SAAB		
	82 00 171 021	RENAULT	90 537 605	GENERAL MOTORS		
	82 00 244 402	RENAULT	90 537 811	GENERAL MOTORS		
	82 00 374 994	RENAULT	90 537 811	SAAB		
	82 00 558 783	RENAULT	4115.92D	13 38 046	OPEL	
411045.82D ▲	50 10 284 184	RENAULT		13 38 046	VAUXHALL	
	657 GC 324 A-P80	MACK		90 009 956	GENERAL MOTORS	
411089.83D ▲	130 3061	DAF		90 009 956	VAUXHALL	
	130 3061	PACCAR	90 156 558	GENERAL MOTORS		
	143 9844	DAF	4116.87D1	069 121 113	AUDI	
	143 9844	PACCAR		069 121 113	VOLKSWAGEN	
	166 1277	DAF		069 121 113 A	VOLKSWAGEN	
	166 1277	PACCAR		272 246	VOLVO	
	411089.87D ▲	135 6473	DAF	3 273 728	VOLVO	
		135 6473	PACCAR	4117.80D	002 203 75 75	MERCEDES-BENZ
143 9845		DAF	002 203 80 75		MERCEDES-BENZ	
143 9845		PACCAR	615 200 13 15		MERCEDES-BENZ	
166 1375		DAF	616 200 04 15	MERCEDES-BENZ		
166 1375	PACCAR	4122.87D	1337 34	PEUGEOT		
411127.83D ▲	168 4900 / XF105		DAF	273 480	VOLVO	
	168 4900 / XF105	PACCAR	4122.87D	77 00 657 955	RENAULT	
	411127.87D ▲	166 1375 / XF105		DAF	77 00 703 136	RENAULT
166 1375 / XF105		PACCAR		77 00 710 657	RENAULT	
411133.80D ▲	129 3885 / F75-85-95	DAF		77 01 349 173	RENAULT	
	129 3885 / F75-85-95	PACCAR		77 01 349 415	RENAULT	
411134.83D ▲	168 4900 / 85 CF	DAF		79 10 246 113	PEUGEOT	
	168 4900 / 85 CF	PACCAR		79 10 247 116	PEUGEOT	
				7910247116	LANCIA	
				4123.70	076 121 113 A	VOLKSWAGEN
			4123.80D		005 203 29 75	MERCEDES-BENZ

Vergleichsliste
Cross References
Liste de Correspondances



Wahler-Nr. Wahler-ref. Réf. Wahler	Hersteller-Nr. Manufacturer's Ref. Réf. Constructeurs	Hersteller Manufacturer Constructeur	Wahler-Nr. Wahler-ref. Réf. Wahler	Hersteller-Nr. Manufacturer's Ref. Réf. Constructeurs	Hersteller Manufacturer Constructeur		
4123.80D	075 121 113 D	AUDI		51.06402.0061	MAN		
	075 121 113 D	VOLKSWAGEN		51.06402.0064	MAN		
	1 018 799	FORD		51.06402.0067	MAN		
	1 032 249	FORD		51.06402.0069	MAN		
4126.88	90048-33029-000	DAIHATSU		4150.83D50	51.06402.0058	MAN	
	90916-03043	TOYOTA		51.06402.0060	MAN		
	90916-03062	TOYOTA		51.06402.0063	MAN		
4137.80D	004 203 39 75	MERCEDES-BENZ			51.06402.0066	MAN	
	004 203 40 75	MERCEDES-BENZ			4151.76D	44 00 106	OPEL
	116 200 03 15	MERCEDES-BENZ			482 6602	FIAT	
4144.82D	13 38 059	OPEL			50 00 816 924	RENAULT	
	13 38 062	OPEL			9 108 106	GENERAL MOTORS	
	90 410 665	GENERAL MOTORS	4151.79D		730 3174	FIAT	
	90 443 473	GENERAL MOTORS	730 3615		FIAT		
4144.92D	13 38 049	OPEL	730 3615		IVECO		
	13 38 049	VAUXHALL	4152.79D ▲		471 6264	IVECO	
	13 38 054	OPEL	480 7492		IVECO		
	90 232 012	GENERAL MOTORS	483 1783		IVECO		
	90 264 080	VAUXHALL	4154.82D		75 17 345	SAAB	
	90 354 822	DAEWOO	88 17 538	SAAB			
4147.80D	1 612 191	FORD		4154.88D	30 577 561	SAAB	
	1337 64	PEUGEOT		88 17 298	SAAB		
	1337 68	PEUGEOT		88 22 025	SAAB		
	1338 20	PEUGEOT		91 66 687	SAAB		
	1338 25	PEUGEOT		91 94 101	SAAB		
	6 182 480	FORD		91 94 242	SAAB		
	77 00 665 226	RENAULT		4155.87D	025 121 113 D	AUDI	
	77 00 697 157	RENAULT		025 121 113 D	VOLKSWAGEN		
	77 00 858 087	RENAULT		025 121 113 E	AUDI		
	77 00 862 200	RENAULT		025 121 113 E	VOLKSWAGEN		
	93 501 145	CITROËN		025 121 113 F	AUDI		
	93 501 386	CITROËN		025 121 113 F	VOLKSWAGEN		
	96 090 230 80	PEUGEOT	4158.80D	04778 975	CHRYSLER		
	96 159 513	CITROËN	13 38 466	OPEL			
	GTS 303	LANDROVER	13 38 466	VAUXHALL			
	T 069 7157	CHRYSLER	3 901 2004 F	VM			
	T 069 7157	JEEP	4778 975	CHRYSLER			
	4150.71D50	51.06402.0042	MAN		4158.80D	7 072 643	FORD
51.06402.0052		MAN	91 153 670		GENERAL MOTORS		
51.06402.0057		MAN	91 153 670		VAUXHALL		
51.06402.0062		MAN	GTS 287		ROVER		
51.06402.0065		MAN	PEL 10009 EVA		ROVER		
51.06402.0068		MAN	RTC 6673		LANDROVER		
4150.79D50	51.06402.0034	MAN	4160.83D		605 16212	ALFA ROMEO	
	51.06402.0043	MAN	4161.83		928.106.129.06	PORSCHE	
	51.06402.0044	MAN			928.106.129.16	PORSCHE	
	51.06402.0049	MAN			928.106.129.17	PORSCHE	
	51.06402.0050	MAN					
	51.06402.0051	MAN					
	51.06402.0053	MAN					
	51.06402.0056	MAN					



Vergleichsliste
Cross References
Liste de Correspondances

Wahler-Nr. Wahler-ref. Réf. Wahler	Hersteller-Nr. Manufacturer's Ref. Réf. Constructeurs	Hersteller Manufacturer Constructeur	Wahler-Nr. Wahler-ref. Réf. Wahler	Hersteller-Nr. Manufacturer's Ref. Réf. Constructeurs	Hersteller Manufacturer Constructeur
4162.79D	6131 6592 6131 8373	IVECO IVECO		606 203 01 75	MERCEDES-BENZ
4163.74D ▲	9849 2868 9849 2873	IVECO IVECO	4176.85D	0820117806 601 200 00 15 606 203 02 75 606 203 02 75	MULTICAR MERCEDES-BENZ CHEVROLET DAEWOO
4163.79D	9842 0718 9846 7517	IVECO IVECO		606 203 02 75 606 203 05 75	MERCEDES-BENZ MERCEDES-BENZ
4164.92D	13 38 050 13 38 057 13 38 057 13 38 063 13 38 063 90 220 435 90 354 822 90 443 472	OPEL OPEL VAUXHALL OPEL VAUXHALL GENERAL MOTORS GENERAL MOTORS GENERAL MOTORS	4177.92D	13 38 068 13 38 068 13 38 478 90 411 948 90 411 948 90 411 948 90 411 948 92 063 300 92 063 300	OPEL VAUXHALL OPEL CHEVROLET DAEWOO GENERAL MOTORS VAUXHALL GENERAL MOTORS HOLDEN
4165.79D ▲	473 8169 9842 4854 9843 3497	IVECO IVECO IVECO	4178.92D	13 38 073 13 38 073 90 412 901	OPEL VAUXHALL GENERAL MOTORS
4166.79D ▲	480 4321 9843 2310 9846 7516	IVECO IVECO IVECO	4180.82D	13 38 069 13 38 069 90 486 128 92 061 279	OPEL VAUXHALL GENERAL MOTORS DAEWOO
4168.92D	13 38 060 13 38 060 90 352 677	OPEL VAUXHALL GENERAL MOTORS	4183.82D	13 38 080 90 501 699	OPEL GENERAL MOTORS
4174.79D	45 00 823 477 0246 482 3211 483 7166 77 01 042 512 809 6735 9 161 123 9846 3637 9846 3637	OPEL IVECO IVECO IVECO RENAULT IVECO GENERAL MOTORS FIAT IVECO	4183.92D	13 38 079 13 38 079 90 501 081	OPEL VAUXHALL GENERAL MOTORS
4174.82D	1338 90 5 0032 9622 50 032 9622	PEUGEOT FIAT IVECO	4188.92D	13 38 087 90 529 846	OPEL GENERAL MOTORS
4175.92D	13 38 067 13 38 067 13 38 084 13 38 084 24 420 652 45 03 017 46 23 815 90 410 897 90 502 201	OPEL VAUXHALL OPEL VAUXHALL GENERAL MOTORS SAAB SAAB GENERAL MOTORS GENERAL MOTORS	4189.87D	48 11 586 92 062 728 92 062 728 92 067 408 92 067 408	OPEL CHEVROLET DAEWOO CHEVROLET DAEWOO
4176.80D	003 203 98 75 601 200 01 15 602 200 00 15 603 200 00 15	MERCEDES-BENZ MERCEDES-BENZ MERCEDES-BENZ MERCEDES-BENZ	4192.92D	1338 092 90 576 015	OPEL GENERAL MOTORS
			4193.92D	47 72 190 9 543 786	SAAB GENERAL MOTORS
			4194.92D ▲	13 38 478 92 063 300	OPEL GENERAL MOTORS
			4198.92D	13 38 100 90 572 899	OPEL GENERAL MOTORS
			4201.92D	13 38 009 13 38 097	OPEL OPEL

Vergleichsliste
Cross References
Liste de Correspondances



Wahler-Nr. Wahler-ref. Réf. Wahler	Hersteller-Nr. Manufacturer's Ref. Réf. Constructeurs	Hersteller Manufacturer Constructeur	Wahler-Nr. Wahler-ref. Réf. Wahler	Hersteller-Nr. Manufacturer's Ref. Réf. Constructeurs	Hersteller Manufacturer Constructeur	
4201.92D	24 435 781	GENERAL MOTORS	4238.92D	11 53 1 712 043	BMW	
	90 573 926	GENERAL MOTORS		11 53 1 743 528	BMW	
4206.90D	272 335	VOLVO		11 53 1 743 542	BMW	
	9 125 406	VOLVO	4242.92D	13 38 003	OPEL	
4207.92D	13 38 002	OPEL		9 129 907	GENERAL MOTORS	
	9 128 786	GENERAL MOTORS	4246.80D	4652 5581	FIAT	
4208.92D	13 38 331	OPEL		4247.80D	4646 6123	FIAT
	90 573 326	GENERAL MOTORS	4249.83D		996.106.013.54	PORSCHE
4223.75D ▲	1 431 979	SCANIA		996.106.013.55	PORSCHE	
	4223.83D	1 358 995		SCANIA	996.106.013.56	PORSCHE
1 404 924		SCANIA		996.106.013.57	PORSCHE	
1 423 450		SCANIA		996.106.121.53	PORSCHE	
4224.75D	1 458 198	SCANIA	996.106.125.52	PORSCHE		
	4224.80D	1 347 594	SCANIA	4253.87D	032 121 113	VOLKSWAGEN
1 404 925		SCANIA	056 121 113		VOLKSWAGEN	
1 745 449		SCANIA	068 121 113 H		AUDI	
4231.80D	11 53 1 251 041	BMW	068 121 113 H		SEAT	
	11 53 1 254 065	BMW	068 121 113 H		VOLKSWAGEN	
4232.71	11 53 1 265 086	BMW	4255.82D	08 966 483	GENERAL MOTORS	
4232.80D	11 53 1 264 668	BMW		13 38 024	OPEL	
	11 53 1 265 085	BMW		13 38 024	VAUXHALL	
4233.84D	003 203 82 75	MERCEDES-BENZ		4255.87D	08 966 485	GENERAL MOTORS
	116 200 02 15	MERCEDES-BENZ			08 966 485	VAUXHALL
4235.71D	11 53 1 466 174	BMW	13 38 033		OPEL	
	4235.80D	11 53 1 710 953	BMW		13 38 033	VAUXHALL
11 53 1 713 040		BMW	4255.92D		13 38 038	OPEL
4236.88D	11 53 1 721 002	BMW		13 38 038	VAUXHALL	
	11 53 1 721 003	BMW		90 067 918	GENERAL MOTORS	
	11 53 7 511 580	BMW		90 067 918	VAUXHALL	
4236.92D	11 53 1 733 803	BMW		4256.80D	056 121 113 A	AUDI
	11 53 7 511 083	BMW	056 121 113 A		VOLKSWAGEN	
4237.80D	11 53 1 727 145	BMW	4 N 6958		CATERPILLAR	
	11 53 2 243 126	BMW	4 N 6959		CATERPILLAR	
	11 53 2 244 151	BMW	9 L 9119		CATERPILLAR	
	11 53 2 246 199	BMW	9 L 9652	CATERPILLAR		
	13 38 076	OPEL	9 N 5020	CATERPILLAR		
	13 38 076	VAUXHALL	9 N 5065	CATERPILLAR		
	90 509 110	GENERAL MOTORS	9 N 5121	CATERPILLAR		
90 509 110	VAUXHALL	9 N 5488	CATERPILLAR			
4237.88D	11 53 2 246 825	BMW	4256.80D60	944.106.129.05	PORSCHE	
	4256.83D60	4256.87D50		0 801 587	FORD	
			6 100 372	FORD		
			6 106 381	FORD		
			037 121 113	VOLKSWAGEN		
944.106.019.00			PORSCHE			
944.106.129.05	PORSCHE					



Vergleichsliste
Cross References
Liste de Correspondances

Wahler-Nr. Wahler-ref. Réf. Wahler	Hersteller-Nr. Manufacturer's Ref. Réf. Constructeurs	Hersteller Manufacturer Constructeur	Wahler-Nr. Wahler-ref. Réf. Wahler	Hersteller-Nr. Manufacturer's Ref. Réf. Constructeurs	Hersteller Manufacturer Constructeur
4256.87D50	6 124 378	FORD	4274.92D	078 121 113 J	AUDI
	6 176 366	FORD		078 121 113 G	AUDI
	84FF 8575 BA	FORD		078 121 113 H	AUDI
	SE021032221B	SEAT			
4256.92D50	6 058 444	FORD	4275.87D	00A 121 113	VOLKSWAGEN
4264.84D	030 121 113	VOLKSWAGEN		111 200 09 15	MERCEDES-BENZ
	030 121 113 B	AUDI		111 203 02 75	MERCEDES-BENZ
	030 121 113 B	SEAT		111 203 06 75	MERCEDES-BENZ
	030 121 113 B	VOLKSWAGEN		111 203 08 75	MERCEDES-BENZ
4264.87D	044 121 113	AUDI	4276.87D	110 200 03 15	DAEWOO
	044 121 113	SEAT		111 200 03 15	MERCEDES-BENZ
	044 121 113	VOLKSWAGEN		111 203 03 75	MERCEDES-BENZ
	056 121 113 D	AUDI	4278.80D	119 200 00 15	MERCEDES-BENZ
	056 121 113 D	SEAT		119 203 01 75	MERCEDES-BENZ
	056 121 113 D	VOLKSWAGEN			
	1 002 788	FORD	4279.87D	111 200 08 15	MERCEDES-BENZ
	1 031 881	FORD		111 203 05 75	MERCEDES-BENZ
	1 096 699	FORD			
	4008540	MULTICAR	4280.80D	603 203 04 74	MERCEDES-BENZ
	69015347	HAKO		605 203 00 75	MERCEDES-BENZ
	95VW 8575 AB	FORD			
95VW 8575 AC	FORD	4280.85D	603 203 04 74	MERCEDES-BENZ	
			604 203 00 75	MERCEDES-BENZ	
4269.78D ▲	19300-PE0-013	HONDA	4281.87D	112 200 00 15	MERCEDES-BENZ
	19300-PE0-024	HONDA		112 203 02 75	MERCEDES-BENZ
	19300-PLZ-004	HONDA		5098 918AA	CHRYSLER
4270.88D	1 001 993	FORD	4286.87D	111 200 15 15	MERCEDES-BENZ
	1 663 819	FORD		111 203 09 75	MERCEDES-BENZ
	6 153 501	FORD			
	6 588 962	FORD	4297.92D	13 38 015	OPEL
	6 866 389	FORD		24 420 728	GENERAL MOTORS
	89FF 8575 AA	FORD			
	89TM 8575 AA	FORD	4298.87D	112 200 01 15	MERCEDES-BENZ
	928M 8575 AE	FORD		112 203 03 75	MERCEDES-BENZ
	948M 8575 AA	FORD			
4272.90D	271 417	VOLVO	4309.92D ▲	628 203 01 75	MERCEDES-BENZ
	271 664	VOLVO			
	74 31 397 947	RENAULT	4326.97D	11 53 0 139 877	BMW
	74 36 842 409	RENAULT		11 53 1 436 823	BMW
	74 39 180 811	RENAULT		11 53 1 437 040	BMW
9 180 811	VOLVO		11 53 7 509 227	BMW	
4274.82D	077 121 113 C	AUDI	4337.105D	11 53 7 510 959	BMW
	077 121 113 C	VOLKSWAGEN			
4274.87D	077 121 113	AUDI	4351.79 ▲	114 470	VALTRA
	077 121 113	VOLKSWAGEN		9 225 0 757 014 6	MWM
	077 121 113 B	VOLKSWAGEN	4357.92D ▲	63 38 050	OPEL
	078 121 113	VOLKSWAGEN		7173 9800	FIAT
	078 121 113 C	AUDI			
	078 121 113 C	VOLKSWAGEN	4368.87	311.00.06.0065	STEYR
	078 121 113 F	AUDI			
	078 121 113 F	VOLKSWAGEN	4373.70 ●	81.06401.6002	MAN

Vergleichsliste
Cross References
Liste de Correspondances



Wahler-Nr. Wahler-ref. Réf. Wahler	Hersteller-Nr. Manufacturer's Ref. Réf. Constructeurs	Hersteller Manufacturer Constructeur	Wahler-Nr. Wahler-ref. Réf. Wahler	Hersteller-Nr. Manufacturer's Ref. Réf. Constructeurs	Hersteller Manufacturer Constructeur
4375.80	• 51.06401.0013	MAN		9616 0902 80	FIAT
4379.87	• 192.53.0005 192.53.0034	STEYR STEYR	4450.89D	1338 26 1338 26 96 108 092	CITROËN PEUGEOT CITROËN
4414.87D	▲ 111 200 17 15 111 203 10 75	MERCEDES-BENZ MERCEDES-BENZ		96 108 092 80 96 108 093 80	PEUGEOT PEUGEOT
4417.81D	50 401 4236 50 403 1212	IVECO IVECO	4455.80D	022 121 113 955 106 113 00	VOLKSWAGEN PORSCHE
4428.92D	63 38 004	OPEL	4457.82D	1 007 754 1 211 553 1 303 374	FORD FORD FORD
4430.87D	▲ 070 121 114	VOLKSWAGEN		1E05-15-171 A 96MM 8575 A1A 96MM 8575 BD 96MM 8575 BE	MAZDA FORD FORD FORD
4431.105D	▲ 13 38 178 24 405 922 55 577 072 63 38 018 7174 4389	OPEL GENERAL MOTORS GENERAL MOTORS OPEL FIAT	4459.92D	12 992 692 13 38 096 13 38 096 63 38 028 90 570 620 90 570 620	GENERAL MOTORS OPEL VAUXHALL OPEL GENERAL MOTORS VAUXHALL
4433.92D	1 338 017 24 447 862	OPEL GENERAL MOTORS		90916-03075 90916-03084 90916-03125 90916-03129	TOYOTA TOYOTA TOYOTA TOYOTA
4434.80D	772 1399	FIAT	4480.82D	1 306 004 30 711 624 4M5G 8575 ZA	FORD VOLVO FORD
4436.80D	777 0236	FIAT	4483.82D	07K 121 113 B	VOLKSWAGEN
4446.83D	1338 23 1338 23 17570-86CA0 17670-66G00 21215-1306015 25511-29000 77 00 868 274 77 01 038 494 96 160 901 9616 0901 80 9616090180 SU001-0223	CITROËN PEUGEOT SUZUKI SUZUKI LADA HYUNDAI RENAULT RENAULT CITROËN FIAT LANCIA TOYOTA	4488.80D0	▲ 3071 3572	VOLVO
4447.80D	1338 19 1338 72 1338 72 96 118 108 96 272 785 80	PEUGEOT CITROËN PEUGEOT CITROËN PEUGEOT	4490.87D	▲ 642 200 02 15	MERCEDES-BENZ
4447.85D	1338 13 1338 71 1338 71 96 058 051 96 272 814 80	PEUGEOT CITROËN PEUGEOT CITROËN PEUGEOT	4508.105D	11 53 7 502 779 11 53 7 586 885	BMW BMW
4449.84D	77 00 260 959	RENAULT	4516.70D	11 53 1 731 486	BMW
4450.83D	1338 39 1338 39 96 160 902 80	CITROËN PEUGEOT PEUGEOT	4516.85D	11 53 1 710 056 11 53 1 720 033 11 53 1 720 306 11 53 1 729 720 11 53 1 729 841	BMW BMW BMW BMW BMW
			4517.87D	120 200 00 15 120 203 02 75	MERCEDES-BENZ MERCEDES-BENZ
			4519.95D	11 53 1 702 279	BMW
			4520.75	1 395 856 6.0525.01.0.0050	SCANIA MWM



Vergleichsliste Cross References Liste de Correspondances

Wahler-Nr. Wahler-ref. Réf. Wahler	Hersteller-Nr. Manufacturer's Ref. Réf. Constructeurs	Hersteller Manufacturer Constructeur	Wahler-Nr. Wahler-ref. Réf. Wahler	Hersteller-Nr. Manufacturer's Ref. Réf. Constructeurs	Hersteller Manufacturer Constructeur	
4520.80D	0303.191.04	NEOPLAN	4637.76D ▲	1 961 674	FORD	
	283 281	SCANIA		21200-0C810	NISSAN	
	283 281-4	SCANIA		21200-0C811	NISSAN	
	2871 591 M	KOMATSU		21200-40F00	NISSAN	
	550 275	SCANIA		21200-47R00	NISSAN	
	609E060013	STEYR		21200-50K00	NISSAN	
4529.70	00 24 774 033	RENAULT		21200-53J00	NISSAN	
				21200-53J10	NISSAN	
4529.83D0 ▲	50 00 694 785	RENAULT		21200-93J00	NISSAN	
4530.80	154.0943.426	SAURER		4637.82D	MD 164541	MITSUBISHI
	287 257 8M	KOMATSU	MD 170031		MITSUBISHI	
	7380513	LIEBHERR	MD 317015		MITSUBISHI	
4572.105D ▲	07Z 121 111	VOLKSWAGEN	MD 345617		MITSUBISHI	
			ME 190303		MITSUBISHI	
4588.75/1 ▲	149 620	VALTRA	ME 191593		MITSUBISHI	
	9 229 8 757 004 6	MWM	ME 200262		MITSUBISHI	
4594.90D	11 53 1 704 704	BMW	MD 158570		MITSUBISHI	
4596.83D ▲	50 10 295 225	RENAULT	MD 165630		MITSUBISHI	
			MD 175746		MITSUBISHI	
4619.75	005 203 17 75	MERCEDES-BENZ	MD 310106	MITSUBISHI		
			MD 315301	MITSUBISHI		
			MD 335170	MITSUBISHI		
			MD 337408	MITSUBISHI		
4619.80	005 203 18 75	MERCEDES-BENZ	MD 338234	MITSUBISHI		
			MD 360320	MITSUBISHI		
			1 661 993	VOLVO		
			222730	PEGASO		
4619.82	1 544 683	VOLVO	4637.88D ▲	MD 346527	MITSUBISHI	
				50.01855.520	RENAULT	
				8 149 182	VOLVO	
				MD 346547	MITSUBISHI	
4619.86	005 203 19 75	MERCEDES-BENZ		4638.76D	MD 997605	MITSUBISHI
				1 665 694	VOLVO	
				50 10 447 161	RENAULT	
				50 10 553 100	RENAULT	
				50 409 6443	IVECO	
				8 149 186	VOLVO	
			8929878	DETROIT DIESEL		
			9943 1512	IVECO		
4621.80D	11 53 1 318 274	BMW	4638.82D	MD 015299	MITSUBISHI	
				4622.82D0 ▲	9849 8322	IVECO
4634.76	21200-77A00	NISSAN		MD 094120	MITSUBISHI	
				21200-77A60	MITSUBISHI	
				21200-77A61	MITSUBISHI	
				21200-77A63	MITSUBISHI	
				MD 997224	MITSUBISHI	
4635.76	1 953 231	FORD		4638.82D	MD 997606	MITSUBISHI
				17670-77E10	SUZUKI	
				17670-77E11	SUZUKI	
			1A51-15-171	MAZDA		
			3 396 924	FORD		
			3 599 763	FORD		
			3 893 570	FORD		
			3 902 514	FORD		
			4 176 181	FORD		
			4 188 498	FORD		
8AGX-15-171	MAZDA					
F42Z 8575 BA	FORD					
FS05-15-171	MAZDA					
KL01 15 171 A	FORD					
KL01-15-171	MAZDA					
KL01-15-171 A	MAZDA					
XM34 8575 AA	FORD					
XM34 8575 AB	FORD					

Vergleichsliste
Cross References
Liste de Correspondances



Wahler-Nr. Wahler-ref. Réf. Wahler	Hersteller-Nr. Manufacturer's Ref. Réf. Constructeurs	Hersteller Manufacturer Constructeur	Wahler-Nr. Wahler-ref. Réf. Wahler	Hersteller-Nr. Manufacturer's Ref. Réf. Constructeurs	Hersteller Manufacturer Constructeur
4684.70/1	81.06401.0019	MAN	6010.92D	547 4546	FIAT
	81.06401.0042	MAN		5474546	CITROËN
4684.80/1	81.06401.0037	MAN		6 144 361	FORD
	81.06401.0046	MAN		85 47 572	SAAB
4684.83/1	81.06401.0038	MAN		113 095 090	SKODA
	81.06401.0045	MAN		2828 6103	FIAT
	9011 0080	DEUTZ		411 4572	FIAT
4689.97D0 ●	11 53 7 536 655	BMW		423 5333	FIAT
	11 53 7 544 788	BMW		423 5533	FIAT
	11 53 7 549 476	BMW		424 0878	FIAT
4814.92D	06C 121 111 C	VOLKSWAGEN		426 3597	FIAT
	06C 121 111 D	VOLKSWAGEN		823 959 481	AUDI
	06C 121 111 E	VOLKSWAGEN		823 959 481	VOLKSWAGEN
4816.90D	3063 7217	VOLVO		823 959 481 A	AUDI
	3065 0022	VOLVO		823 959 481 A	VOLKSWAGEN
	3077 7475	VOLVO		823 959 481 F	AUDI
4817.90D	3063 7216	VOLVO		823 959 481 F	VOLKSWAGEN
	3065 0023	VOLVO		823 959 481 L	VOLKSWAGEN
	3121 9205	VOLVO		85 69 23	SAAB
4818.90D ▲	3065 0469	VOLVO		944.606.481.00	PORSCHE
	3077 7476	VOLVO			
	3129 3698	VOLVO			
4820.87D ▲	03G 121 111 A	VOLKSWAGEN	6010.95D	13 41 002	OPEL
	03G 121 113 A	VOLKSWAGEN	13 41 002	VAUXHALL	
4821.89D	1338 21	CITROËN	426 3997	AUTOBIANCHI	
	1338 21	PEUGEOT	434 0878	FIAT	
	1338 C8	PEUGEOT	6 072 016	FORD	
	21200-6F900	NISSAN	6 077 895	FORD	
	21200-6F901	NISSAN	6 077 896	FORD	
	96 006 231	CITROËN	6 077 897	FORD	
	GTS299	ROVER	6 077 898	FORD	
	PEL10019EVA	ROVER	6 077 985	FORD	
4825.98D ▲	1 345 512	FORD	6016.92	823 959 481 G	AUDI
	1 351 716	FORD	595 1985	823 959 481 G	SEAT
	4M5G 6L721 GA	FORD	595 1987	823 959 481 G	VOLKSWAGEN
	4M5G 6L721 GB	FORD	6017.95D	823 959 481 H	VOLKSWAGEN
4833.100D ▲	273 200 02 15	MERCEDES-BENZ	191 959 481 C	VOLKSWAGEN	
	6801 3949 AA	CHRYSLER	251 959 481	AUDI	
	272 200 00 15	MERCEDES-BENZ	251 959 481	VOLKSWAGEN	
	272 200 01 15	MERCEDES-BENZ	321 959 481 A	AUDI	
4835.87D ▲	642 200 04 15	MERCEDES-BENZ	321 959 481 A	VOLKSWAGEN	
			321 959 481 C	AUDI	
6010.75D ▲	113 095 075	SKODA	321 959 481 C	VOLKSWAGEN	
	2178771	STEYR	321 959 481 D	AUDI	
6010.88D	115 095 070	SKODA	321 959 481 D	VOLKSWAGEN	
			441.0.4433.018.6	SKODA	
			6U0 959 481 A	VOLKSWAGEN	



Vergleichsliste
Cross References
Liste de Correspondances

Wahler-Nr. Wahler-ref. Réf. Wahler	Hersteller-Nr. Manufacturer's Ref. Réf. Constructeurs	Hersteller Manufacturer Constructeur	Wahler-Nr. Wahler-ref. Réf. Wahler	Hersteller-Nr. Manufacturer's Ref. Réf. Constructeurs	Hersteller Manufacturer Constructeur
6020.92D	SE 021 952 600 A	SEAT	6037.81D	701 959 481 C	VOLKSWAGEN
6020.95D	191 959 481 B	AUDI	6037.87D	701 959 481	VOLKSWAGEN
	191 959 481 B	SEAT		701 959 481 J	VOLKSWAGEN
	191 959 481 B	VOLKSWAGEN	6037.95D	1H0 959 481	AUDI
	321 959 481 B	VOLKSWAGEN		1H0 959 481	SEAT
	321 959 481 E	AUDI		1H0 959 481	VOLKSWAGEN
	321 959 481 E	VOLKSWAGEN		1H0 959 481 B	AUDI
	321 959 481 G	VOLKSWAGEN		1H0 959 481 B	SEAT
6024.95D	811 959 481	AUDI		1H0 959 481 B	SKODA
	811 959 481	VOLKSWAGEN		1H0 959 481 B	VOLKSWAGEN
	893 959 481	AUDI		7 215 818	FORD
	893 959 481	VOLKSWAGEN		95VW 8B607GA	FORD
6031.100D	13 41 011	OPEL	60375D ▲	601 140 00 57	MERCEDES-BENZ
	13 41 011	VAUXHALL		601 140 01 57	MERCEDES-BENZ
	90 242 277	GENERAL MOTORS		601 142 09 64	MERCEDES-BENZ
	90 242 277	VAUXHALL	6039.95D	372 959 481 1	VOLKSWAGEN
6031.105D	13 41 017	OPEL		867 959 481	AUDI
	13 41 017	VAUXHALL		867 959 481	SEAT
	90 277 288	GENERAL MOTORS		867 959 481	SKODA
	90 277 288	VAUXHALL		867 959 481	VOLKSWAGEN
6031.88D	1264 50	PEUGEOT	6040.88	757 6281	FIAT
	13 0707 7080	FIAT	60409D ▲	038 131 521 L	VOLKSWAGEN
	13 41 028	OPEL	60415D ▲	059 131 525 P	VOLKSWAGEN
	13 41 028	VAUXHALL	60595D ▲	611 140 00 57	MERCEDES-BENZ
	90 357 303	GENERAL MOTORS		611 140 01 57	MERCEDES-BENZ
	90 357 303	VAUXHALL	60633D ▲	038 131 521 AJ	VOLKSWAGEN
6031.92D	1264-32	PEUGEOT	60777D ▲	038 131 521 BL	VOLKSWAGEN
	1264-50	PEUGEOT	6087.87D	251 959 481 G	VOLKSWAGEN
	599 2746	FIAT		251 959 481 H	VOLKSWAGEN
	6056 4101	FIAT		251 959 481 K	VOLKSWAGEN
	6080 8223	FIAT	61306D ▲	03G 131 521 AF	VOLKSWAGEN
	774 8867	FIAT		03G 131 521 F	VOLKSWAGEN
	8242 0013	FIAT	61321D ▲	03G 145 736 F	VOLKSWAGEN
	8243 6410	FIAT	61384D ▲	038 131 521 CC	VOLKSWAGEN
	8246 5533	FIAT	665104D ▲	03L 131 521	VOLKSWAGEN
	8247 7919	FIAT		03L 131 521 AB	VOLKSWAGEN
	907 0701	FIAT		03L 131 521 AK	VOLKSWAGEN
6031.97D	4652 0219	FIAT	710023D ▲	646 140 09 60	MERCEDES-BENZ
	757 0837	FIAT		646 140 19 60	MERCEDES-BENZ
6033.88	595 8828	FIAT		646 140 24 60	MERCEDES-BENZ
	762 8799	FIAT		646 140 27 60	MERCEDES-BENZ
60346 ▲	059 145 735 E	VOLKSWAGEN			
60347D ▲	059 131 525 G	VOLKSWAGEN			
	059 131 525 Q	VOLKSWAGEN			
6035.92D ▲	1264-33	PEUGEOT			
	4647 7717	FIAT			
	765 5732	FIAT			

Vergleichsliste
Cross References
Liste de Correspondances



Wahler-Nr. Wahler-ref. Réf. Wahler	Hersteller-Nr. Manufacturer's Ref. Réf. Constructeurs	Hersteller Manufacturer Constructeur	Wahler-Nr. Wahler-ref. Réf. Wahler	Hersteller-Nr. Manufacturer's Ref. Réf. Constructeurs	Hersteller Manufacturer Constructeur
710336 ▲	Aktuator	VOLKSWAGEN	7353D ▲	646 140 08 60	MERCEDES-BENZ
710413 ▲	Aktuator für / for 03G 131 063	VOLKSWAGEN VOLKSWAGEN	7371D ▲	038 131 501 AT 038 131 501 T	VOLKSWAGEN VOLKSWAGEN
710476D ▲	642 140 17 60	MERCEDES-BENZ	7372D ▲	038 131 501 AA 038 131 501 AL 038 131 501 J	VOLKSWAGEN VOLKSWAGEN VOLKSWAGEN
7129.00D	13 54 1 730 682	BMW		1 119 320	FORD
7159D ▲	002 140 26 60	MERCEDES-BENZ		1 212 966	FORD
7187D ▲	074 129 463 B	VOLKSWAGEN		1 461 304	FORD
7188D ▲	9 128 572 A	OPEL		1M21 9D475 AA 6M21 9D475 AA YM21 9D475 AA	FORD FORD FORD
7206D ▲	611 090 03 54 611 090 09 54	MERCEDES-BENZ MERCEDES-BENZ	7375D ▲	47 74 311 58 51 041 58 51 594	SAAB OPEL OPEL
7220D ▲	611 090 02 54	MERCEDES-BENZ		9 196 675 91 96 675	OPEL SAAB
7223D ▲	074 129 463 A	VOLKSWAGEN		93 176 989 93 176 989	OPEL SAAB
7234D ▲	668 090 01 54 668 090 04 54	MERCEDES-BENZ MERCEDES-BENZ	7389D ▲	646 140 04 60 646 140 07 60	MERCEDES-BENZ MERCEDES-BENZ
7241D ▲	038 131 501 AQ 038 131 501 D 038 131 501 G 1 100 628 1 461 874 XM21 9D475 AA	VOLKSWAGEN VOLKSWAGEN VOLKSWAGEN FORD FORD FORD	7396D ▲	628 140 00 60 628 140 01 60 628 142 01 19	MERCEDES-BENZ MERCEDES-BENZ MERCEDES-BENZ
7256D ▲	612 098 04 17	MERCEDES-BENZ	7451D ▲	03G 131 501 A 03G 131 501 M	VOLKSWAGEN VOLKSWAGEN
7268D ▲	07Z 131 501 A	VOLKSWAGEN	7496D ▲	038 129 637 D 038 131 501 AF 038 131 501 AN 038 131 501 S MN980163 MN980325	VOLKSWAGEN VOLKSWAGEN VOLKSWAGEN VOLKSWAGEN MITSUBISHI MITSUBISHI
7271D ▲	045 131 501 F 045 131 501 K	VOLKSWAGEN VOLKSWAGEN	7497D ▲	50 409 9669 50 409 9669 50 434 5920 50 434 5920	FIAT IVECO FIAT IVECO
7283D ▲	038 131 501 AR 038 131 501 M 0820110583	VOLKSWAGEN VOLKSWAGEN MULTICAR	7504D ▲	640 140 07 60 640 140 14 60 640 140 18 60	MERCEDES-BENZ MERCEDES-BENZ MERCEDES-BENZ
7293D ▲	038 131 501 E 045 131 501 C 045 131 501 L	VOLKSWAGEN VOLKSWAGEN VOLKSWAGEN	7523D ▲	04001620016 1636 38 1636 38 1636 71 1636 71 50 410 5594 50 410 5594 50 434 5917 50 434 5917	MULTICAR CITROËN PEUGEOT CITROËN PEUGEOT FIAT IVECO FIAT IVECO
7294D ▲	038 131 501 N	VOLKSWAGEN			
7301D ▲	045 131 501 045 131 501 D	VOLKSWAGEN VOLKSWAGEN			
7327D ▲	038 131 501 AB 038 131 501 AM	VOLKSWAGEN VOLKSWAGEN			
7350D ▲	50 032 2055 50 032 2055	FIAT IVECO			



Vergleichsliste
Cross References
Liste de Correspondances

Wahler-Nr. Wahler-ref. Réf. Wahler		Hersteller-Nr. Manufacturer's Ref. Réf. Constructeurs	Hersteller Manufacturer Constructeur	Wahler-Nr. Wahler-ref. Réf. Wahler	Hersteller-Nr. Manufacturer's Ref. Réf. Constructeurs	Hersteller Manufacturer Constructeur
7529D	▲	03G 131 501 E	VOLKSWAGEN			
7610D	▲	646 142 00 19	MERCEDES-BENZ			
		646 142 01 19	MERCEDES-BENZ			
7625D	▲	646 140 17 60	MERCEDES-BENZ			
		646 140 23 60	MERCEDES-BENZ			
7631D	▲	04008160095	MULTICAR			
		1626 42	CITROËN			
		1626 42	PEUGEOT			
		50 412 1701	FIAT			
		50 412 1701	IVECO			
7649D	▲	070 128 070 B	VOLKSWAGEN			
		070 128 070 E	VOLKSWAGEN			
7650D	▲	070 128 070 C	VOLKSWAGEN			
		070 128 070 F	VOLKSWAGEN			

Dichtungszuordnung
Listings of gaskets
Liste de joints



Wahler-Nr. Wahler-ref. Réf. Wahler	Dichtung Gasket Joint	Wahler-Nr. Wahler-ref. Réf. Wahler	Dichtung Gasket Joint	Wahler-Nr. Wahler-ref. Réf. Wahler	Dichtung Gasket Joint
3004.82D1	002149		105433	4078.65D	002085
3004.88D1	002149	3136.88D50	002154	4078.71D	002085
3004.92D1	002149		105433	4078.75D	002085
3017.87D2	003187	3141.87D	002138	4078.79D	002085
3017.87D50	002137	3142.90D	102642	4078.87D	002085
	002150	3143.87D	102725	4078.92D	002085
3017.92D2	003187	3145.79D	108476	4083.83D50	002892
3017.92D50	002137	3146.90D	102642		002922
	002150	3151.87D	003062	4088.80D	002085
3021.88D50	002153	3159.82D	003594	4088.87D	002085
	002163	3163.88D	104360	4089.71D	003192
	002164	3164.88 ▲	104360	4089.82D	003192
	002523	3166.89D	105317	4089.87D	003192
3021.92D50	002153	3167.83D	102725	4089.92D	003192
	002163	3169.79D ▲	119164	4091.82D ▲	116692
	002164	3171.82D ▲	119081		116693
	002523	3174.89D	105571	410007.87D	003588
3022.87D	003591	3300.80D	104361	410044.82D	114229
3023.87D	002160	3301.80D	104361	410048.88D ▲	109953
3033.78D ▲	120675	3302.80D	104361	410049.88D ▲	109944
3033.84D ▲	120675	3343.80D	003590	410058.84D	114419
3044.90D1	100595	3355.80D	003587	410069.82D ▲	119081
3054.87D50	002143	3356.80D	003590	410081.79D ▲	119164
	002153	3360.87D	003588	410090.88D ▲	112151
3054.92D	002153	3361.87D	003588	410131.88D ▲	102511
3054.92D50	002143	3373.80D	003587	410171.87D ▲	104738
	002153	3383.87 ▲	108485	410174.92D ▲	104738
3091.92D	002137	3431.80D	104361	410183.88D ▲	118938
3100.88D	102511	3457.90D ▲	114432		118939
3100.92D	102511		114433	410224.78D ▲	115423
3103.79 ▲	003602	3466.89D	105414	410224.82D ▲	115423
3105.87D	003062	3469.91D	105414	410228.82D ▲	100596
3109.82D	003592	3470.89D50	105434	410262.91D	114731
3109.87D	003592		105435	410263.91D	114731
3116.82D	003602	3472.87D	002138	4103.82D ▲	115422
3116.89D	003602	3478.82D ▲	115422	410348.82D ▲	117136
3118.82D1	100596	3481.88D	104360		118913
	100597	3484.87D	108485	410475.80D ▲	102725
	100606	3485.87D	108485	410475.87D ▲	102725
3118.88D1	100596	3498.88D	100599	410488.88D ▲	003192
	100597	3499.82D	100599	4105.65D	002892
	100606	3499.88D	100599	4105.71D	002892
3118.92D1	100596	4006.82D	002138	4105.75D	002892
	100597	4008.74D	003594	4105.79D	002892
	100606	4008.79D	003594	4105.83D	002892
3119.82D3	100599	4022.82D	003192	410513.88D ▲	003123
	100600	4022.82D1	003595	410514.88D ▲	003123
3119.82D4	100605	4022.88D	003192	410515.88D ▲	003123
3119.82D5	100601	4022.92D	003192	410516.88D ▲	003123
	100607	4033.82D	002144	410590.88D ▲	003123
3119.88D3	100599	4038.65D ▲	104224		118996
	100600	4038.71D	104224		119078
3119.88D4	100605		104224		119080
3119.88D5	100601	4038.81D	104224		120213
	100607	4049.80D	002085	410608.86D ▲	4619.86
3119.92D3	100599	4049.80D1	002479		119879
	100600	4049.87D	002085	410692.71D ▲	119880
3136.82D50	002154	4064.75D	002085		120299



Dichtungszuordnung
Listings of gaskets
Liste de joints

Wahler-Nr. Wahler-ref. Réf. Wahler	Dichtung Gasket Joint	Wahler-Nr. Wahler-ref. Réf. Wahler	Dichtung Gasket Joint	Wahler-Nr. Wahler-ref. Réf. Wahler	Dichtung Gasket Joint
410758.83D	▲ 4596.83 003896 120329 120330	4154.82D	003192	4247.80D	104361
410763.82D	▲ 4622.82D0	4154.88D	003192	4249.83D	106281
410806.88D	▲ 120763	4155.87D	102081	4253.87D	002138
410808.88D	▲ 120763 121904	4158.80D	002817	4255.82D	003561
410828.82D	▲ 122345 121904	4160.83	003052	4255.87D	003561
410828.86D	▲ 122345	4160.83D	003052	4255.92D	003561
410989.80D	▲ 124401	4162.79D	003602	4256.80D	002138
410989.87D	▲ 124401	4163.74D	▲ 002817	4256.80D60	000232 003602
410994.88D	▲ 003123	4163.79D	102226	4256.83D60	000232 003602
411004.80D	▲ 122690	4164.92D	101973	4256.87D50	002138 002147 002148
411045.82D	▲ 121908 123713 123716	4165.79D	▲ 102226	4256.92D50	002138 002147 002148
411127.83D	▲ 411089.83D 123713 123716	4166.79D	▲ 002817 102226	4264.84D	002138
411127.87D	▲ 411089.87D 123872 123873	4168.92D	101973 003595	4264.87D	002138
411133.80D	▲ 4619.80 123746 123747	4174.79D	003602 003595	4269.78D	▲ 115423
411134.83D	▲ 411089.83D 123746 123747	4174.82D	003602	4270.88D	102511
411134.87D	▲ 411089.87D 123747 123748	4175.92D	100008	4272.90D	003192
411135.83D	▲ 411089.83D 123747 123748	4176.70D	002584	4274.82D	102081
411135.87D	▲ 411089.87D	4176.75D	002584	4274.87D	102081
4112.79D	002892	4176.80D	002584	4274.92D	102081
4115.92D	002900	4176.85D	002584	4275.87D	002085
4116.87D1	102081	4177.92D	100007	4276.87D	002085
4117.80D	002085	4178.92D	101973	4278.80D	102084
4122.87D	002898	4180.82D	101973	4279.87D	002085
4123.80D	102081	4183.82D	100007	4280.80D	003650
4132.74D	002817	4183.92D	100007	4280.85D	003650
4137.71D	002085	4188.92D	104892	4281.87D	003658
4137.80D	002085	4189.87D	100007	4286.87D	002085
4144.82D	101973	4192.92D	104892	4287.92D	▲ 104738
4144.92D	101973	4193.92D	104892	4297.92D	104892
4147.80D	002898	4194.92D	▲ 100007	4298.87D	003658
4150.71D50	002892 106244	4198.92D	104892	4357.92D	▲ 104385
4150.79D50	002892 106244	4201.92D	104892	4417.81D	100928
4150.83D50	002892 106244	4206.90D	100928 101313	4428.92D	104892
4151.76D	003602	4207.92D	104892	4430.87D	115028
4151.79D	003602	4208.92D	102543	4431.105D	104385
4152.79D	▲ 002817	4223.75D	▲ 122689	4433.92D	104892
		4223.83D	▲ 122689	4434.80D	104361
		4224.75D	▲ 122690	4436.80D	104361
		4224.80D	▲ 122690	4446.83D	105410
		4231.80D	002140	4447.80D	002898
		4231.84D	002140	4447.85D	002898
		4232.80D	002085	4449.84D	002898
		4233.80D	002430	4450.83D	105410
		4233.84D	002430	4450.89D	105410
		4235.71D	002085	4453.87D	104738
		4235.75D	002085	4455.80D	102081
		4235.80D	002085	4457.82D	105686 106503
		4236.88D	002085	4459.92D	102322
		4236.92D	002085	4480.82D	114229
		4237.80D	002085	4483.82D	106307
		4237.88D	002085		106503
		4238.92D	002085		
		4242.92D	102543		
		4246.80D	104361		

Dichtungszuordnung
Listings of gaskets
Liste de joints



Wahler-Nr. Wahler-ref. Réf. Wahler	Dichtung Gasket Joint	Wahler-Nr. Wahler-ref. Réf. Wahler	Dichtung Gasket Joint	Wahler-Nr. Wahler-ref. Réf. Wahler	Dichtung Gasket Joint	
4489.90D	▲	108431		7497D	▲	118534
4490.87D	▲	117217		7504D		110221
4508.105D	▲	100532		7523D	▲	118530
4516.70D		104887		7529D	▲	110392
4516.85D		104887		7610D	▲	123590
4517.87D		002085		7625D	▲	103046
4519.95D		104887				118493
4520.80D		104470		7631D	▲	118532
4572.105D	▲	120626				118533
4594.90D		003562		7649D	▲	101953
4596.83D	▲	120298				117385
4621.80D		101216		7650D	▲	101953
4638.76D		111209				117385
4638.82D		111209				
4816.90D		114704				
4817.90D		114704				
4818.90D	▲	114704				
4820.87D		002138				
4821.89D		109319				
4833.100D	▲	110657				
4835.87D	▲	117217				
6010.100D		002358				
6010.75D		002358				
6010.82D		002358				
6010.85D		002358				
6010.88D		002358				
6010.92D		002358				
6010.95D		002358				
6017.85D		002358				
6017.95D		002358				
6020.92D		002358				
6020.95D		002358				
6024.95D		002358				
6031.100D		002358				
6031.105D		002358				
6031.88D		002358				
6031.92D		002358				
6031.97D		002358				
60347D	▲	123800				
		123801				
6035.92D	▲	002358				
6037.81D		002358				
6037.87D		002358				
6037.95D		002358				
60375D	▲	115586				
6039.95D		002358				
60409D	▲	115600				
		117385				
60415D	▲	123800				
60595D	▲	101541				
		102241				
		117943				
60633D	▲	115600				
		117385				
60777D	▲	115600				
		117385				
6087.87D		002358				
61306D	▲	115600				
61384D	▲	115600				
		117385				
665104D	▲	115600				
710023D	▲	103046				
710476D	▲	123589				
7159D		115586				
7187D	▲	101561				
		115600				
7188D		115599				
7206D	▲	101541				
		117943				
		117944				
7211D		115599				
7220D	▲	101541				
		117943				
		117944				
7223D	▲	110156				
7234D		115618				
		115619				
7241D		100456				
		115600				
7256D	▲	120620				
7268D	▲	111127				
		117420				
		117421				
7271D	▲	103995				
		115600				
7283D	▲	100456				
		115600				
7293D		100456				
		115600				
7294D	▲	100456				
		115600				
		117385				
7301D	▲	115600				
		117385				
7327D	▲	110156				
		115600				
		117385				
7350D	▲	118533				
7353D	▲	103046				
		101637				
7371D		110156				
		115600				
		101637				
7372D		110156				
		115600				
7375D		115593				
7389D	▲	103046				
7396D	▲	121743				
		121747				
7451D	▲	110156				
		115600				
		117385				
7496D	▲	102543				
		110156				
		115600				
		118533				



Typenersatzliste
Supersession List
Liste des Remplacants

Wahler-Nr. Wahler-ref. Réf. Wahler	Dichtung Gasket Joint	Wahler-Nr. Wahler-ref. Réf. Wahler	Dichtung Gasket Joint	Wahler-Nr. Wahler-ref. Réf. Wahler	Dichtung Gasket Joint
2383.75	2391.75				
3000.70	3000.75				
3004.88	3004.88D1				
3021.88	3021.88D50				
3029.72	3029.78				
3033.78	3033.78D				
3033.84	3033.84D				
3044.90	3044.90D1				
3053.72	3053.75				
3053.78	3053.75				
3054.92D	3054.92D50				
3118.82	3118.82D1				
3118.88	3118.88D1				
3118.92	3118.92D1				
3347.80	3343.80D				
3391.92D	4459.92D				
4069.75/1	4083.79				
4083.71	4105.71D				
4083.71D1	4105.71D				
4083.79	4105.79D				
4083.83	4105.83D				
4089.87	4089.87D				
4089.92	4089.92D				
4091.82	4091.82D				
410044.82D	410231.82D				
410176.82	410176.82D0				
410176.88	410176.88D0				
4103.82	4103.82D				
4112.79D	4150.79D50				
4116.87D	4116.87D1				
4160.83	4160.83D				
4165.79	4165.79D				
4166.79	4166.79D				
4238.92D	4236.92D				
4269.78	4269.78D				
4340.80	4341.80				
4371.80	4351.79				
4378.80	4341.80				
4379.80	4351.79				
4453.87D	410171.87D				
4488.80	4488.80D0				
4523.75	4520.75				
4523.80	4520.80D				
4546.80	4565.80				
4546.80	4565.80/2				
4547.70	4565.70				
4547.80	4565.80				
4547.80	4565.80/2				
4565.80	4565.80/2				
4570.80	4684.80/1				
4596.83	4596.83D				
4622.82	4622.82D0				
4665.80/1	4684.80/1				
4684.83/1	410864.83D0				
4689.97	4689.97D0				
6035.92	6035.92D				

Typenersatzliste
Supersession List
Liste des Remplacants



Wahler-Nr.
Wahler-ref.
Réf. Wahler

Dichtung
Gasket
Joint

Wahler-Nr.
Wahler-ref.
Réf. Wahler

Dichtung
Gasket
Joint

Wahler-Nr.
Wahler-ref.
Réf. Wahler

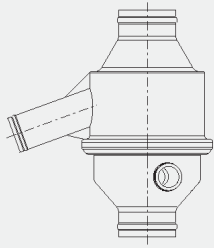
Dichtung
Gasket
Joint



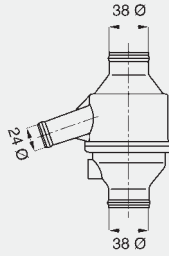
Haupteinbaumaße

Main assembly dimensions

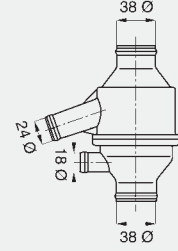
Dimensions principales de montage



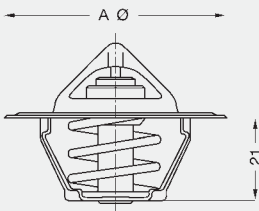
Typ
2389



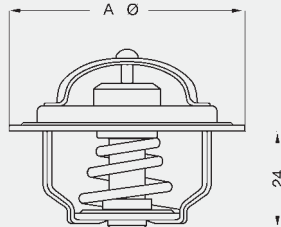
Typ
2391
2394



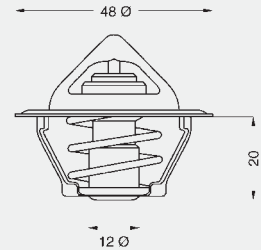
Typ 2393



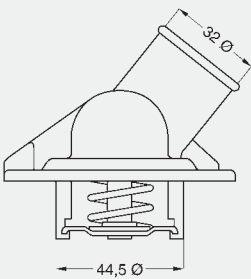
Typ A
3000 54 mit Entlüftungskerbe
3021 48
3044 44
3136 53,5
3141 54 ohne Entlüftungskerbe
3167 54 gummibeschichtete Ventilplatte



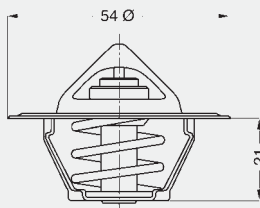
Typ A
3004 54 mit Entlüftungsventil
3032 60 mit Entlüftungsventil
3061 57 mit Entlüftungsventil
3063 53,5 mit Entlüftungskerbe



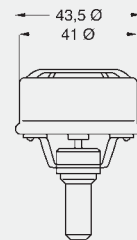
Typ
3017 mit Entlüftungskerbe
3091 mit Entlüftungsventil und gummibeschichteter Ventilplatte
3082 gummibeschichtete Ventilplatte



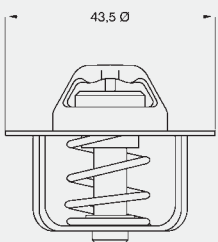
Typ 3022



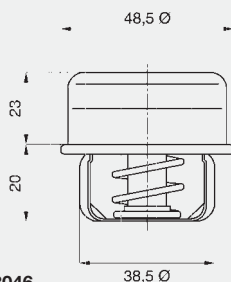
Typ 3023 mit Entlüftungskerbe



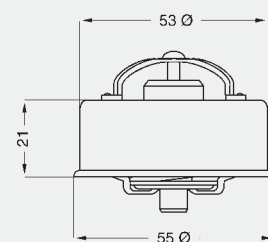
Typ 3029



Typ 3033



Typ 3046

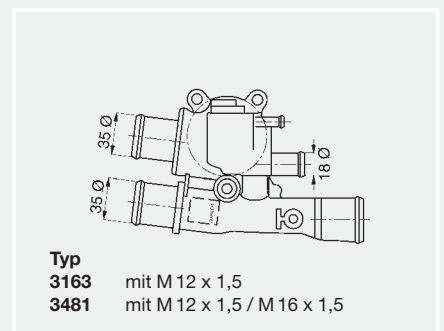
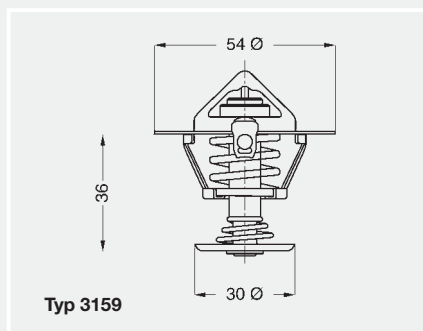
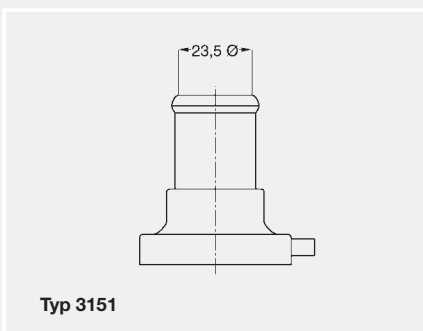
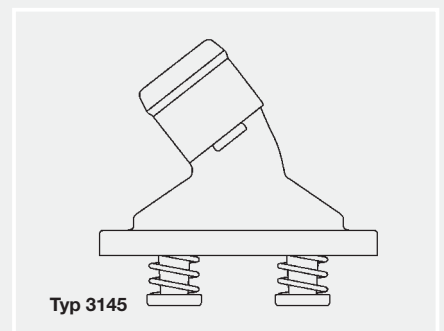
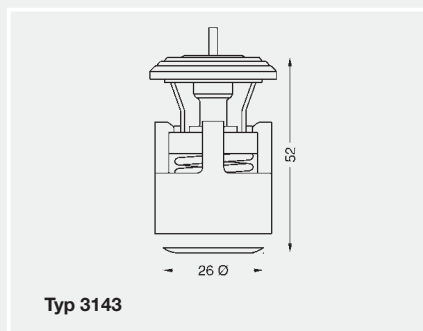
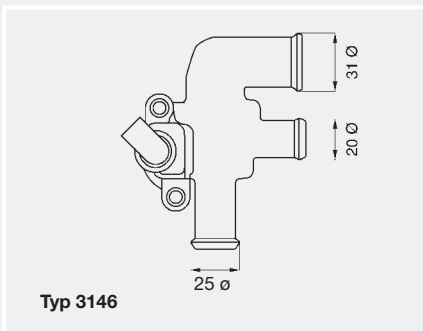
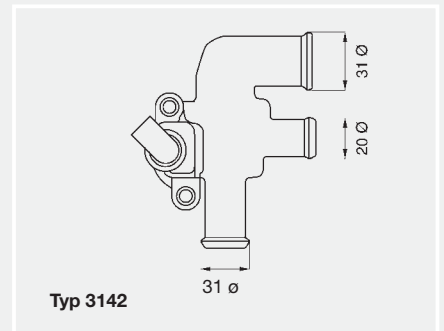
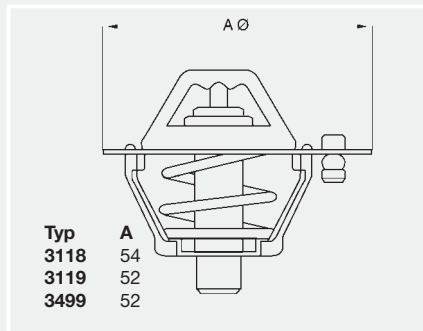
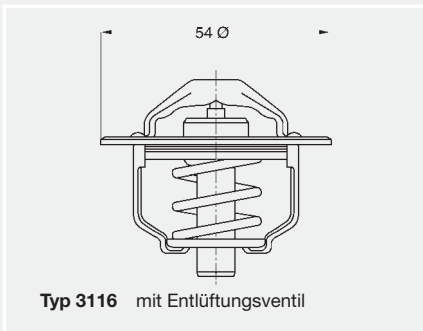
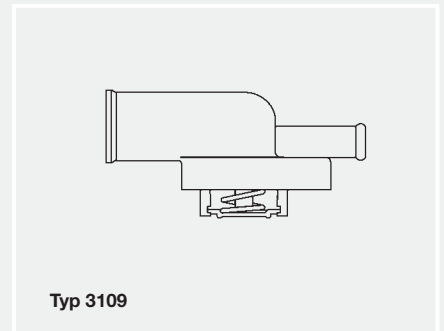
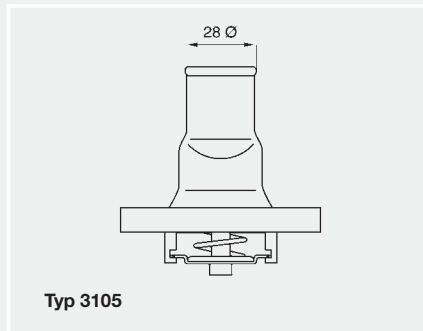
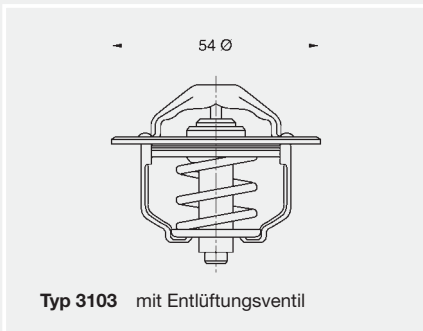
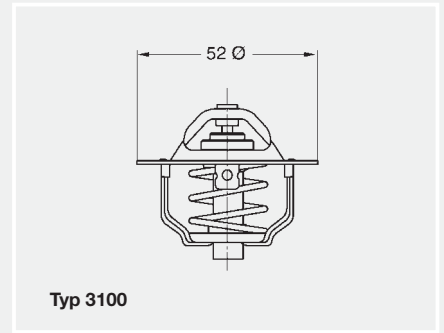
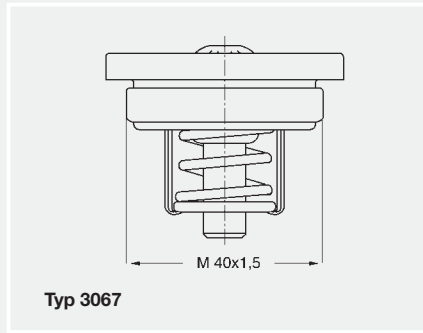
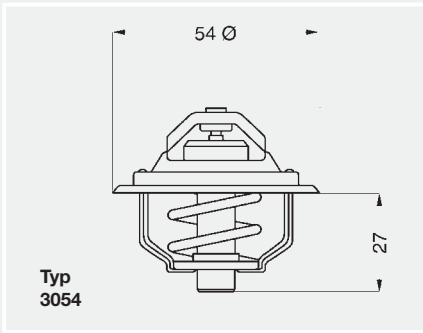
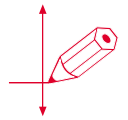


Typ 3053

Haupteinbaumaße

Main assembly dimensions

Dimensions principales de montage

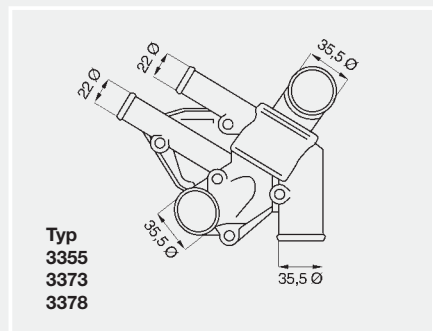
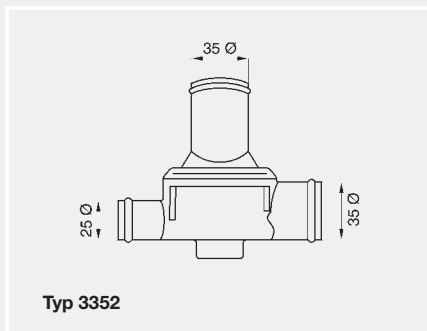
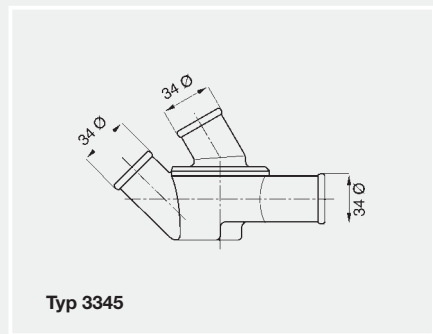
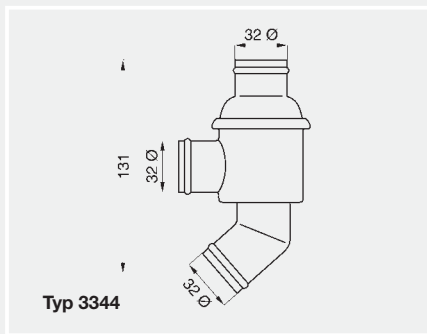
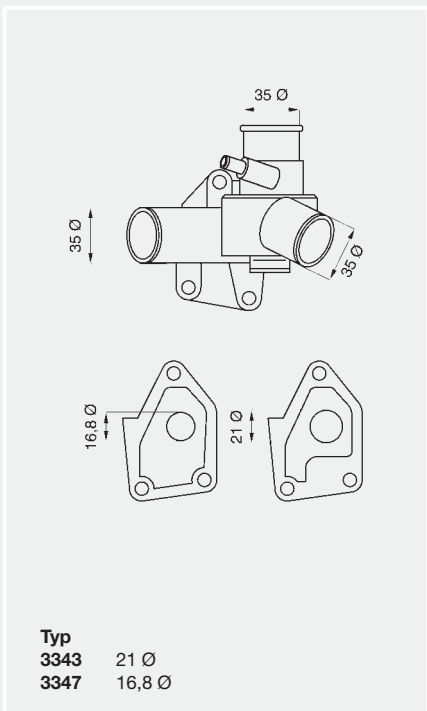
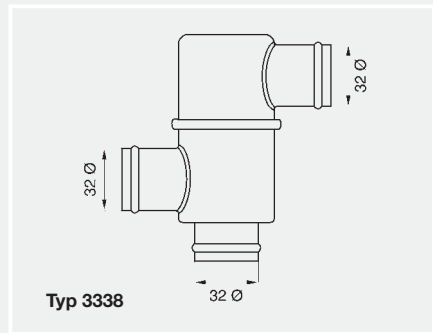
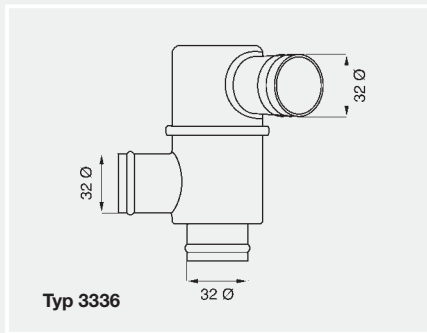
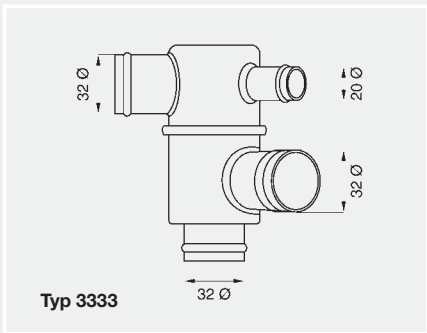
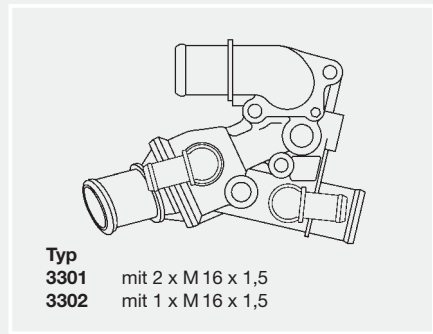
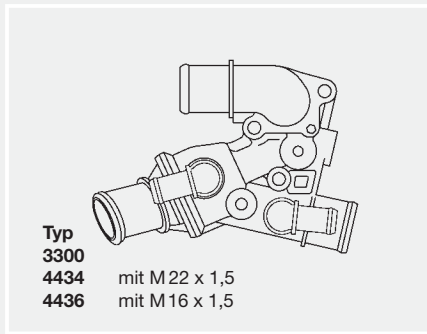
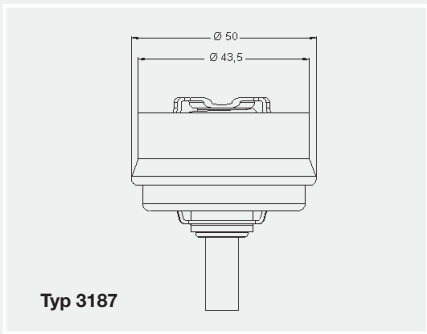
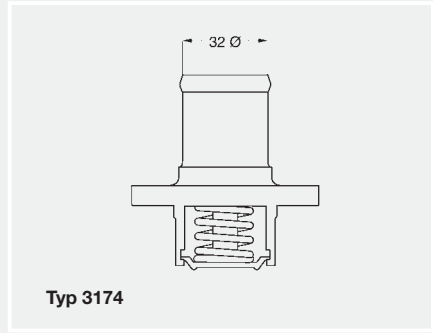
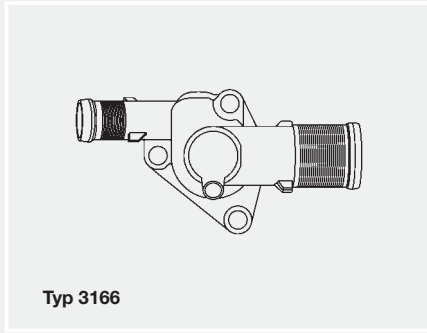
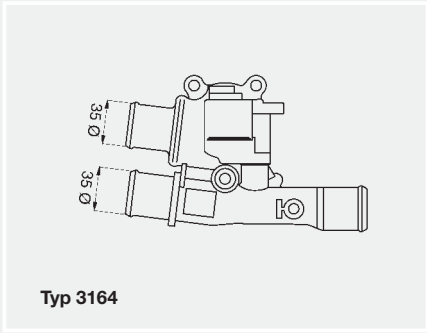




Haupteinbaumaße

Main assembly dimensions

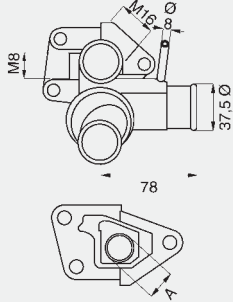
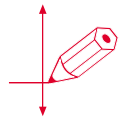
Dimensions principales de montage



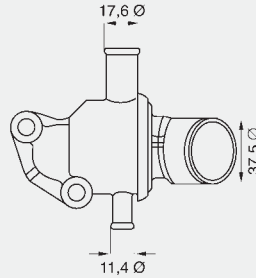
Haupteinbaumaße

Main assembly dimensions

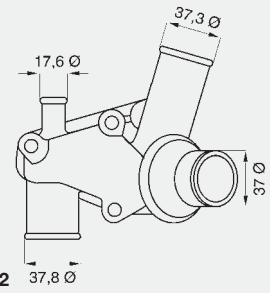
Dimensions principales de montage



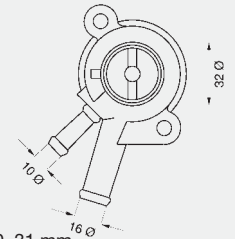
Typ A
3356 21, mit M 16, ohne M8, mit Ø 8
3364 23, ohne M 16, ohne M8, ohne Ø 8
3366 21, mit M 16, mit M8, mit Ø 8



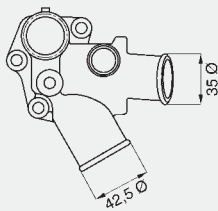
Typ 3361
3360 Stützen am Deckel um 90° gedreht



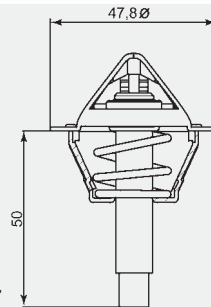
Typ 3362



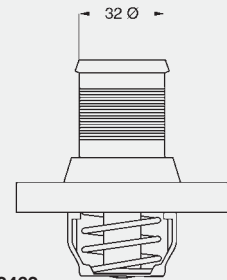
Typ 3383 mit Ø 10, 31 mm
3484 mit Ø 10, 51 mm
3485 ohne Ø 10



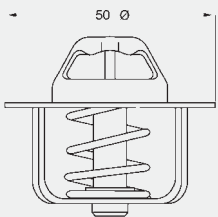
Typ 3431



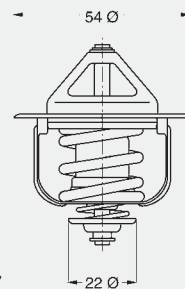
Typ 3457



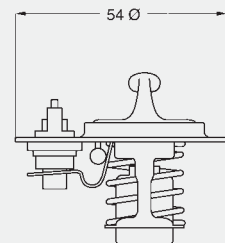
Typ 3463



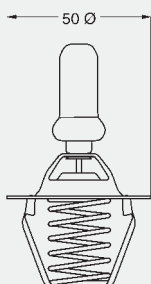
Typ 3466



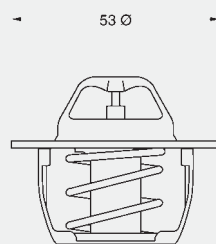
Typ 3467



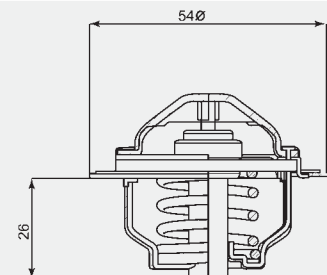
Typ 3468



Typ 3469



Typ 3470



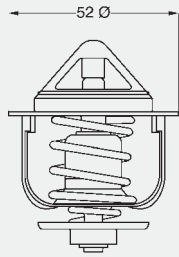
Typ 3472



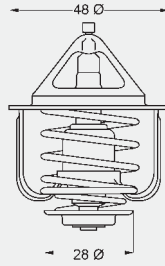
Haupteinbaumaße

Main assembly dimensions

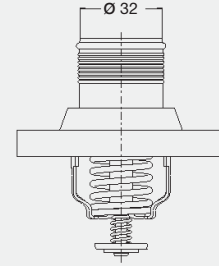
Dimensions principales de montage



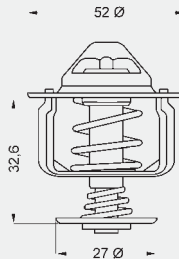
Typ 3477



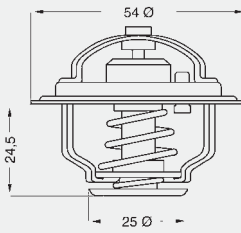
Typ 3478



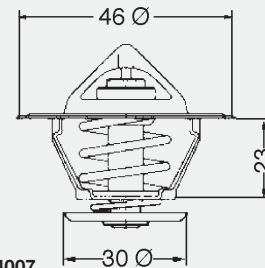
Typ 3483



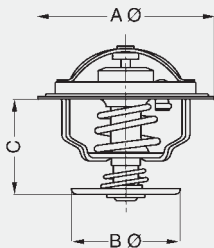
Typ 3497



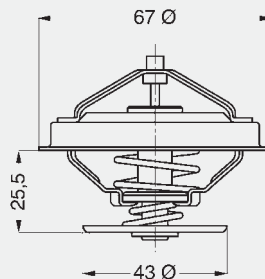
Typ
4003 ohne Entlüftungsventil oder -kerbe
4008 mit Entlüftungsventil
4015 mit Entlüftungskerbe



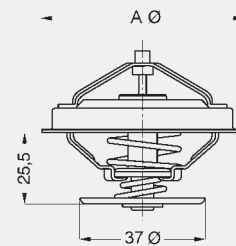
Typ 4007



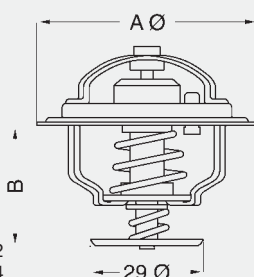
Typ	A	B	C	Description
4006	54	35	33	mit Entlüftungsventil
4026	54	28	30	mit Positionskerbe
4029	54	29	32	mit Entlüftungsventil
4033	56	34	33	ohne Entlüftungsventil oder -Kerbe
4154	54	29	32	mit Entlüftungsventil
4253	54	35	31	Ventilteller gummi- beschichtet
4256	54	35	31	ohne Entlüftungsventil oder -Kerbe
4272	54	35	31	mit Entlüftungsventil



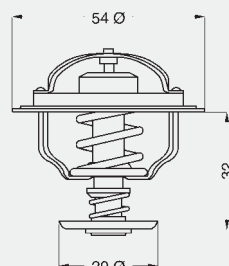
Typ	Description
4030	mit Entlüftungskerbe
4059	
4064	mit Entlüftungsventil kühl-erseitig
4078	mit Entlüftungsventil motor-seitig
4083	mit Entlüftungskerbe
4112	mit Entlüftungsventil
4122	mit Entlüftungsventil
4158	mit Entlüftungsventil



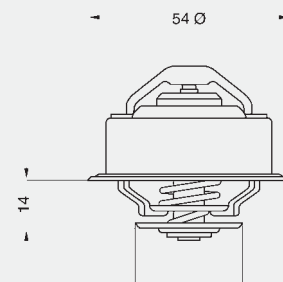
Typ	A	B	Description
4049	67	37	ohne Entlüftungsventil oder -kerbe
4088	67	37	ohne Entlüftungsventil oder -kerbe
4132	75	43	mit Entlüftungskerbe
4116	67	37	Ventilteller gummi- beschichtet
4117	67	37	mit Entlüftungskerbe



Typ	A	B
4022	54	32
4126	52	34
4154	54	32



Typ 4038

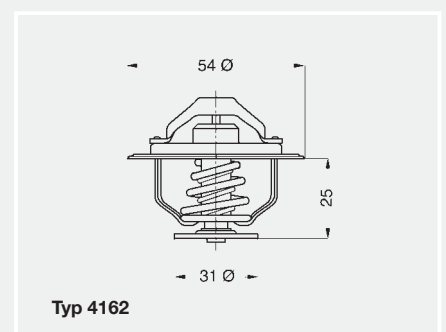
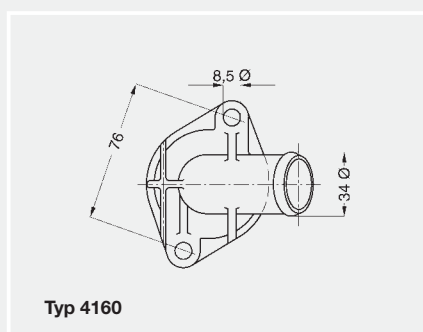
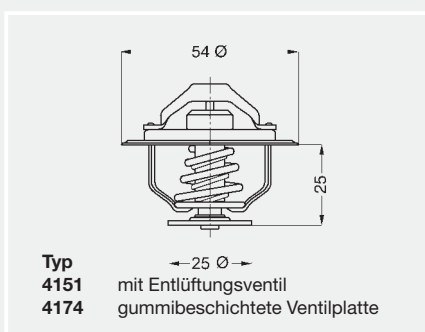
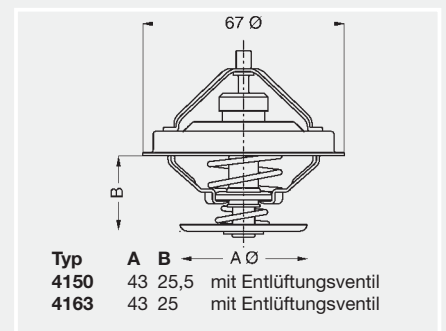
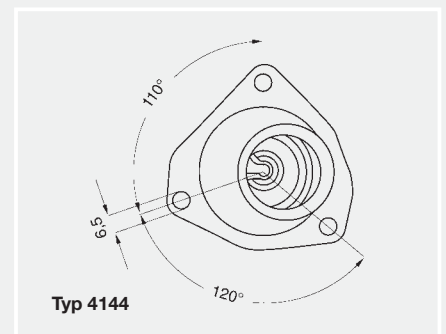
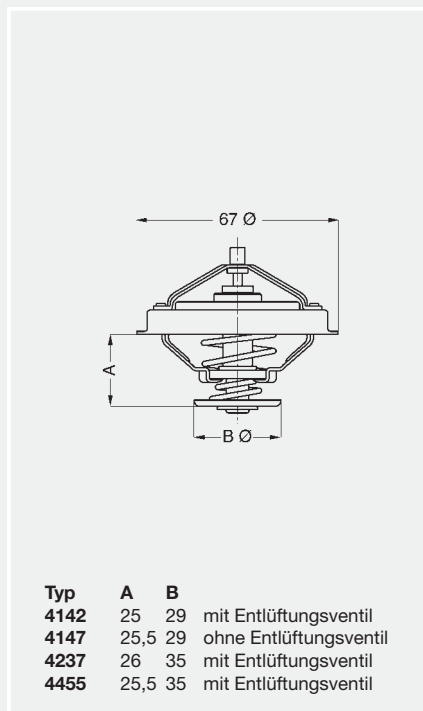
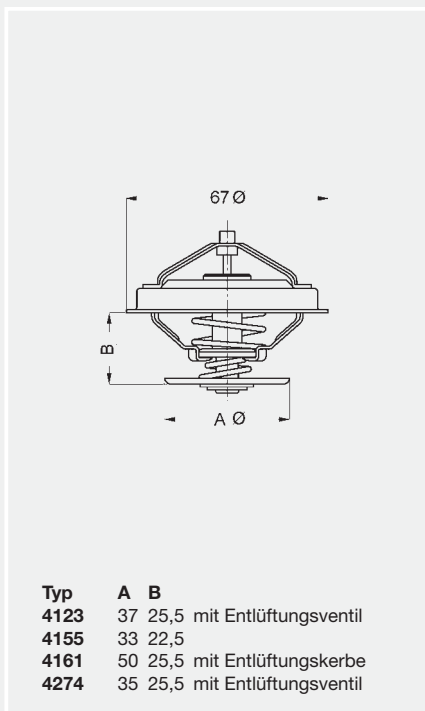
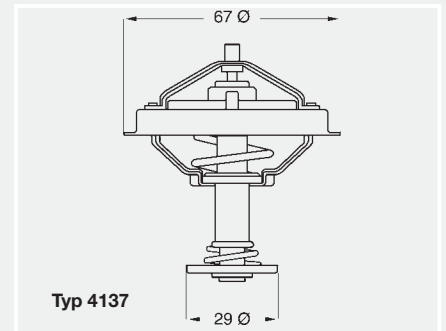
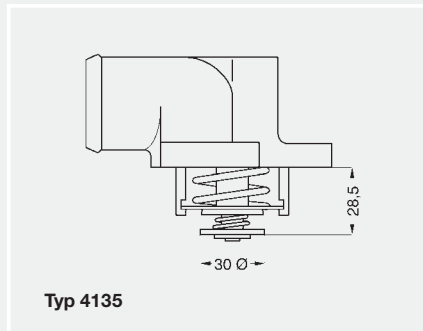
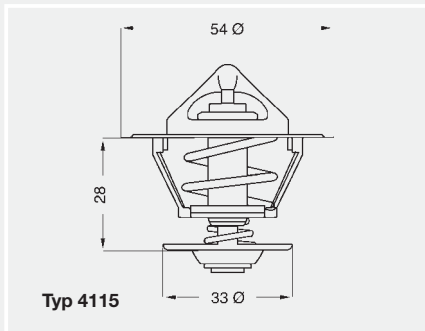
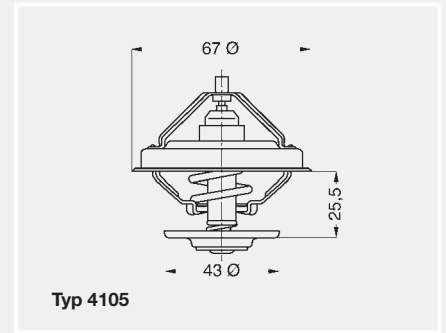
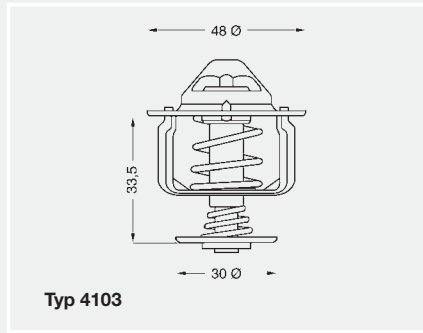
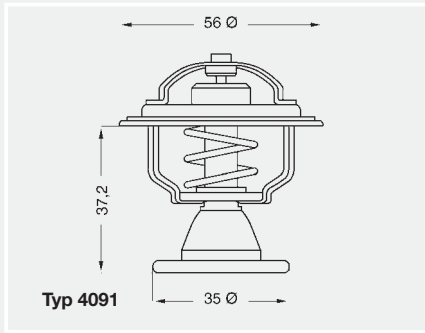
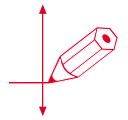


Typ 4089

Haupteinbaumaße

Main assembly dimensions

Dimensions principales de montage

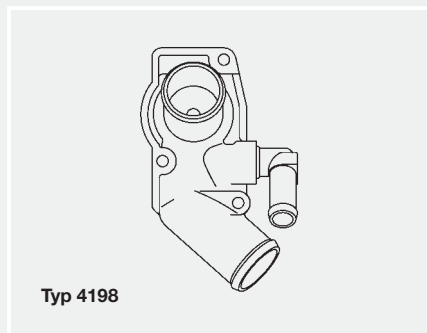
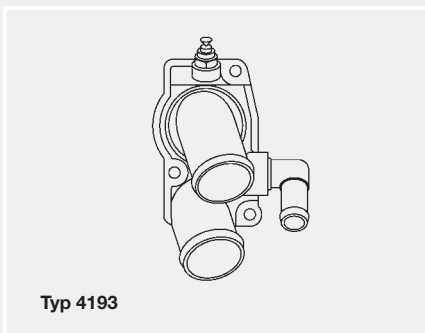
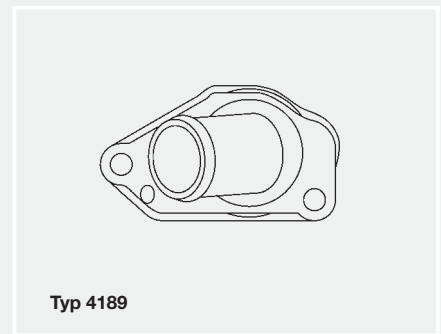
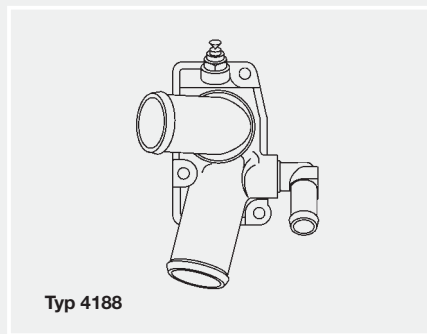
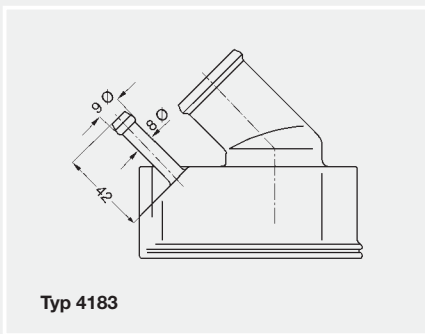
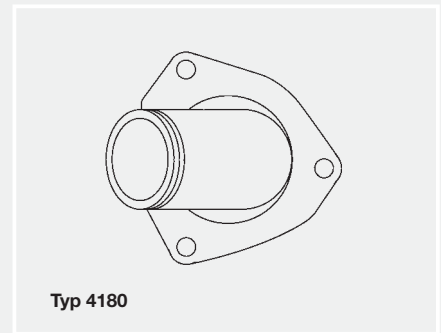
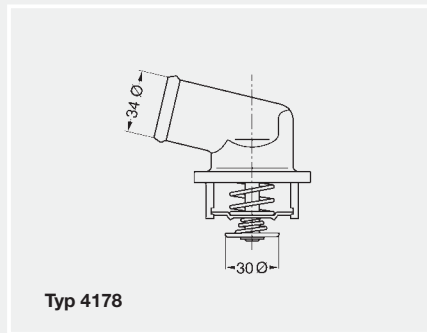
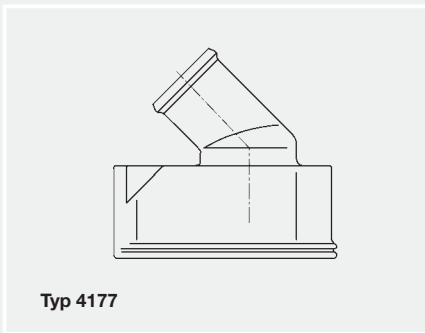
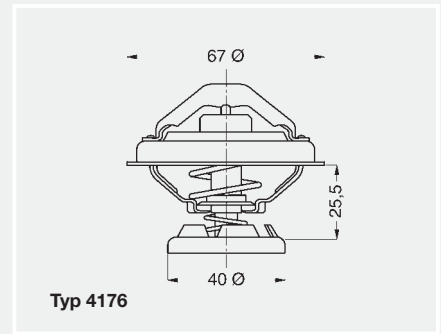
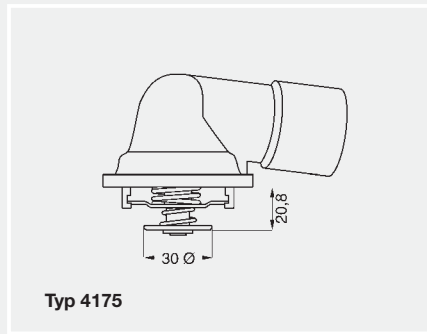
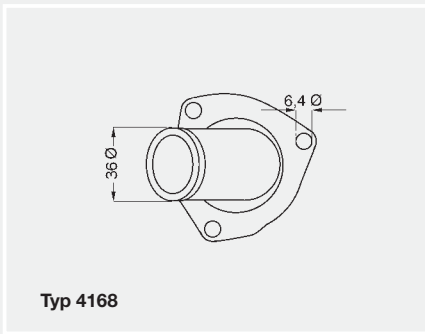
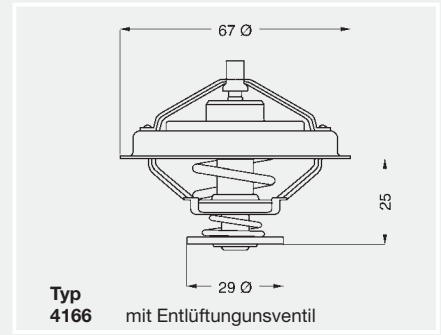
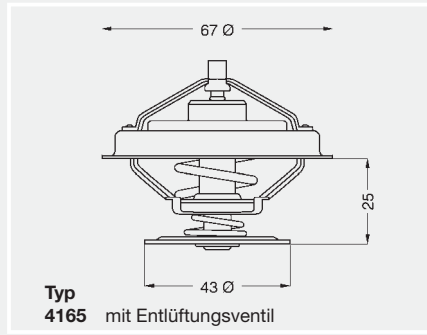
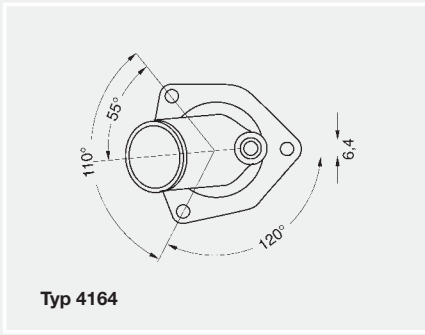




Haupteinbaumaße

Main assembly dimensions

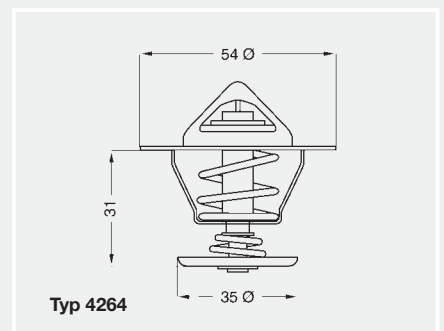
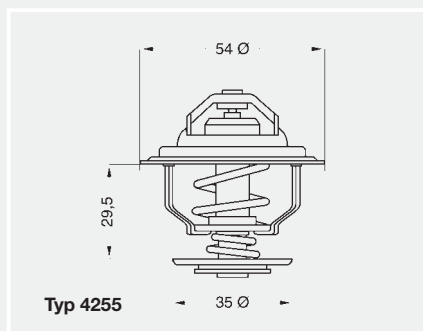
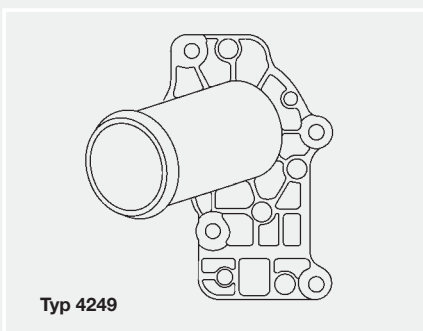
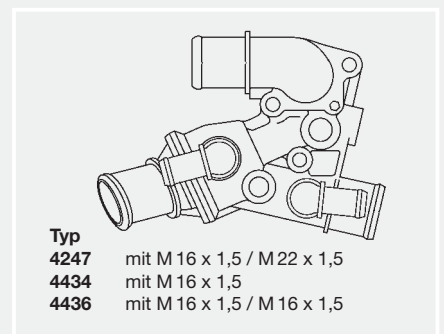
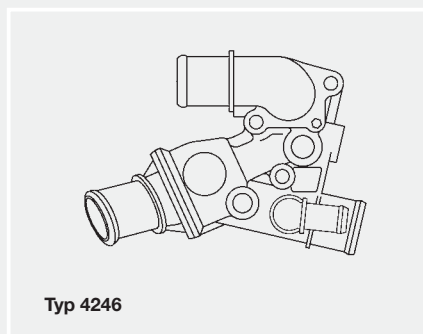
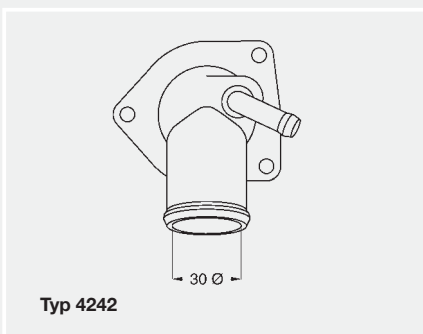
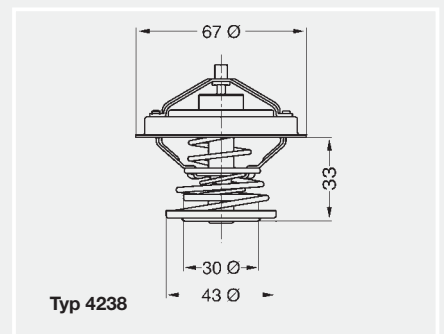
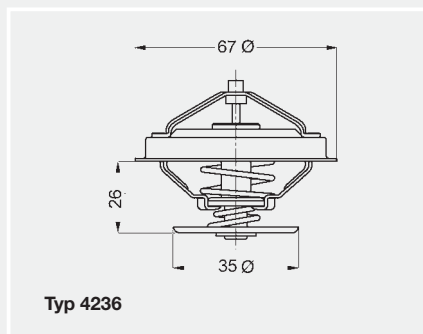
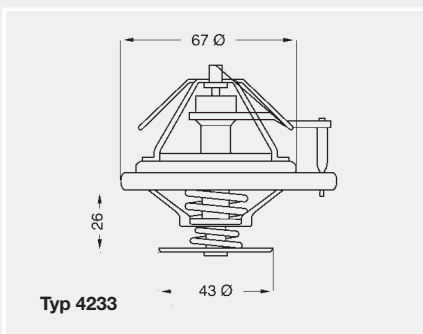
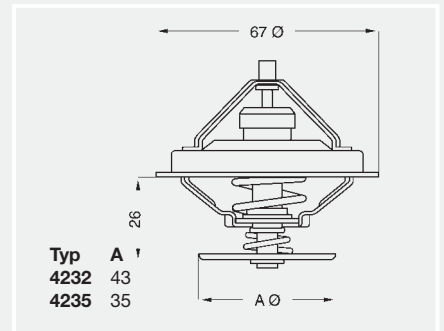
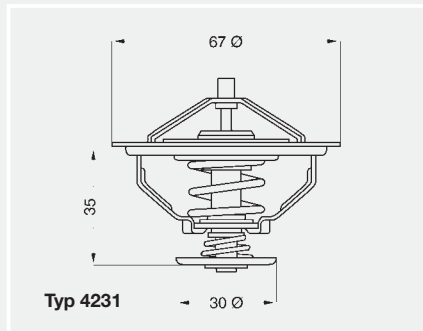
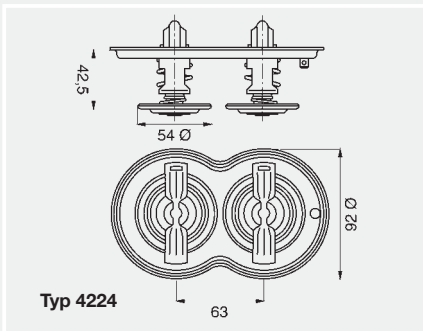
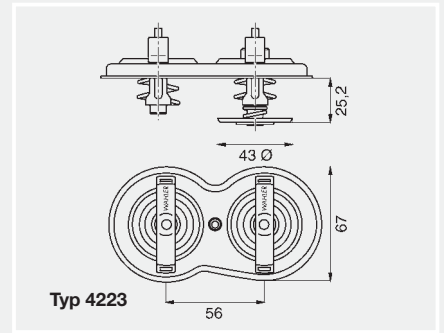
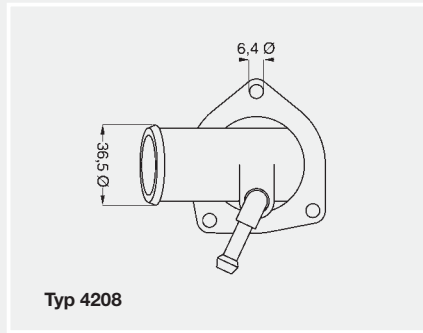
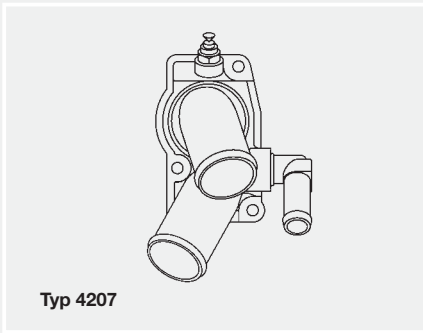
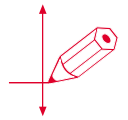
Dimensions principales de montage



Haupteinbaumaße

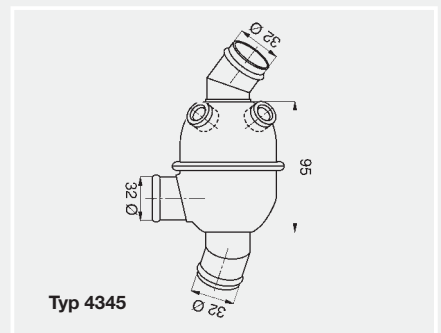
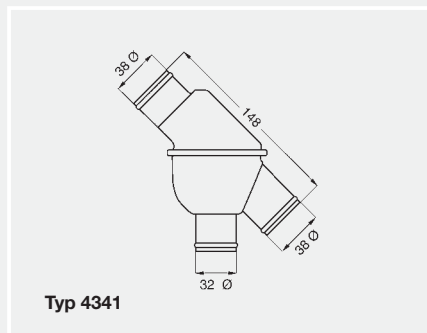
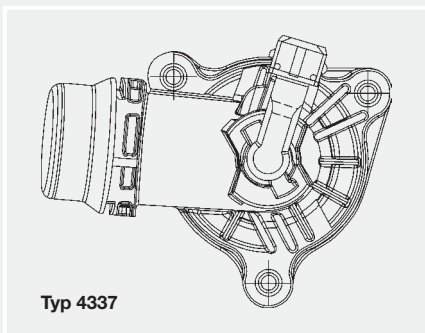
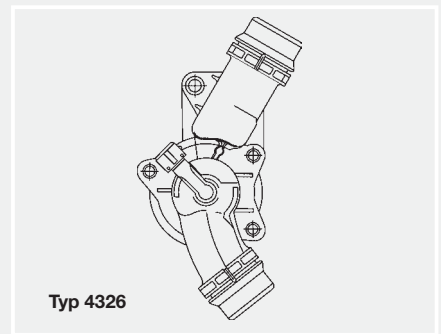
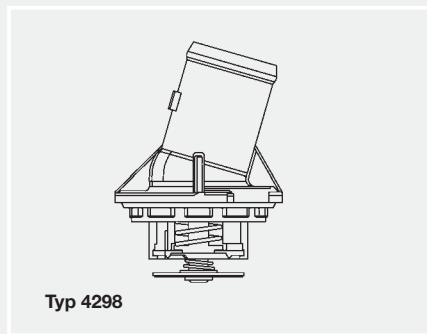
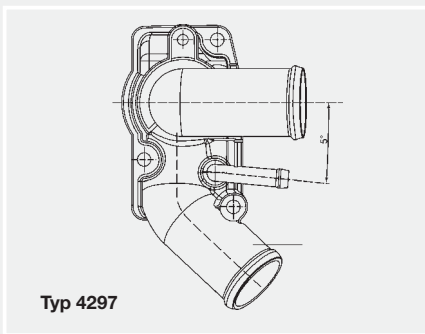
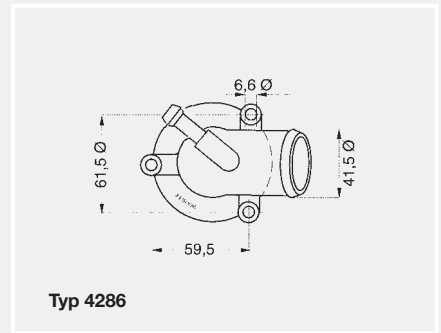
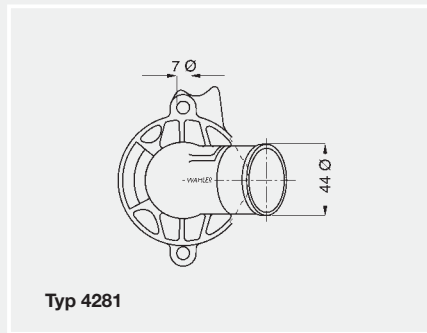
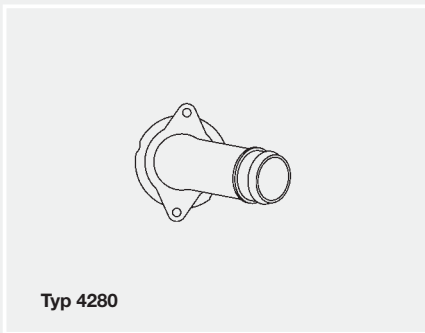
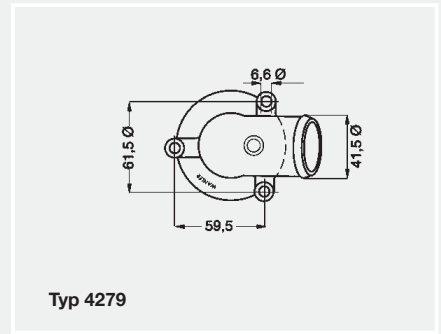
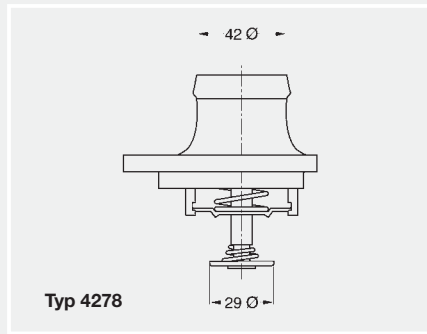
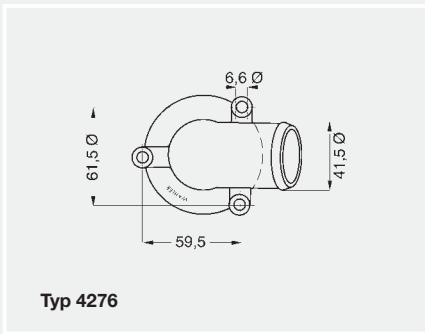
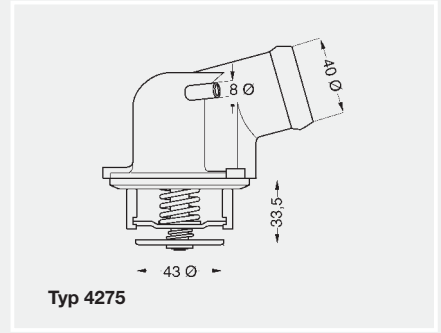
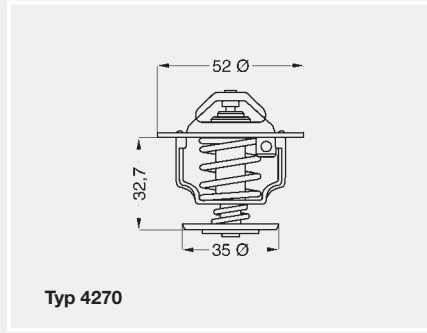
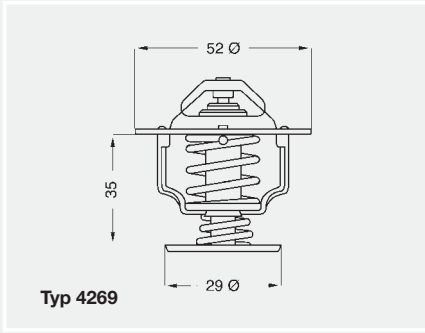
Main assembly dimensions

Dimensions principales de montage

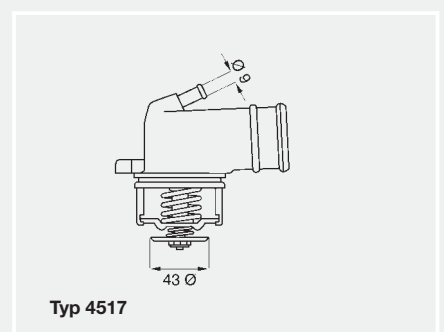
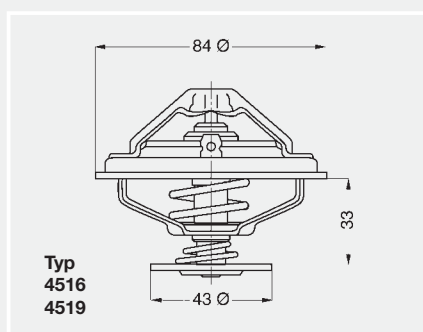
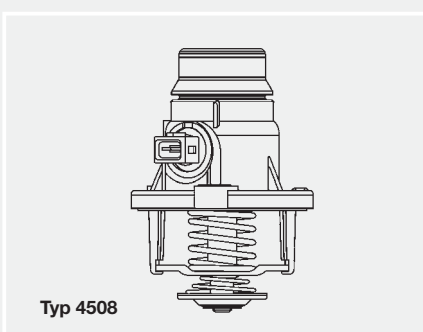
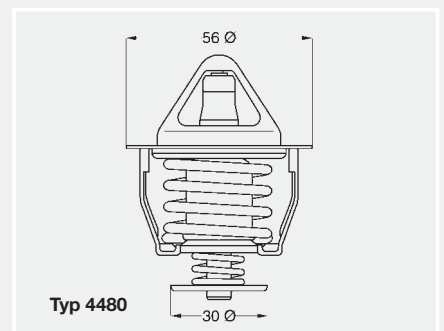
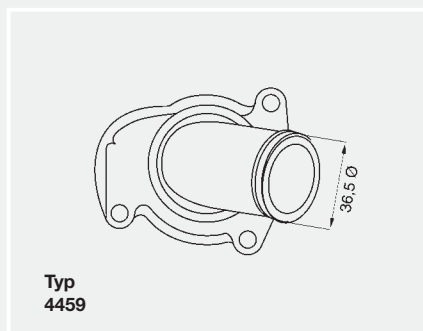
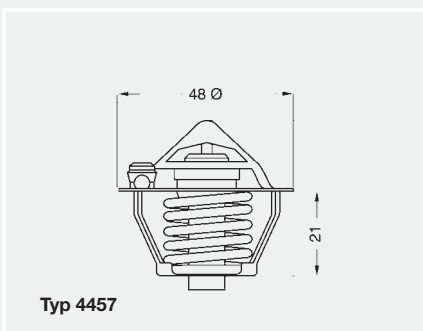
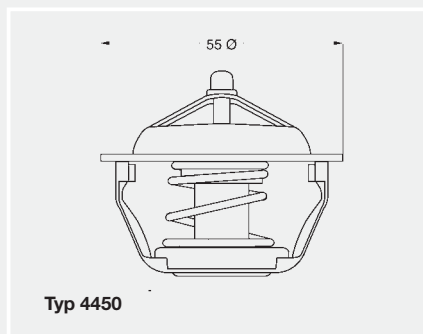
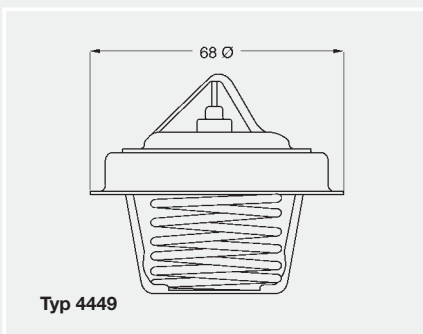
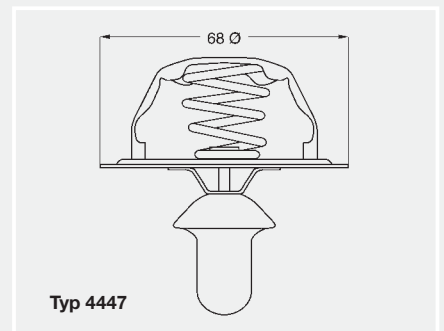
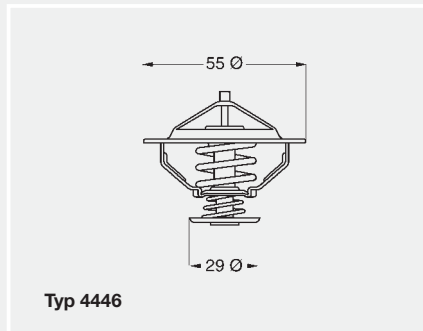
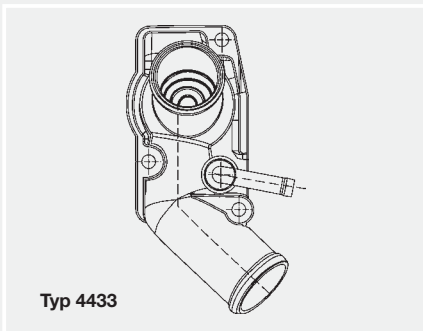
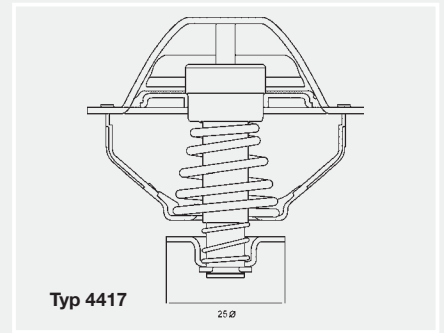
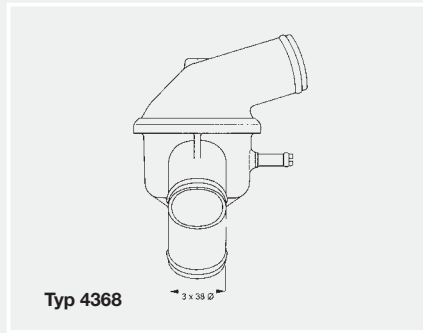
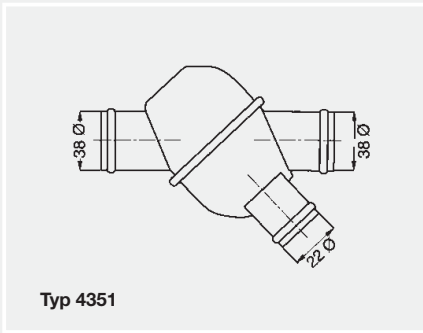
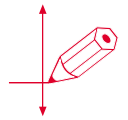




Haupteinbaumaße Main assembly dimensions Dimensions principales de montage



Haupteinbaumaße
Main assembly dimensions
Dimensions principales de montage

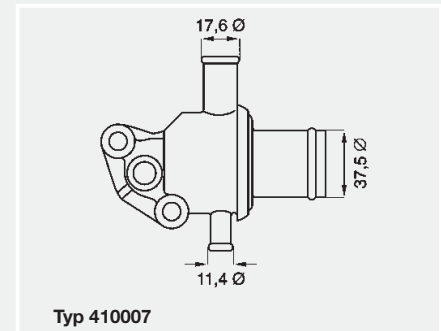
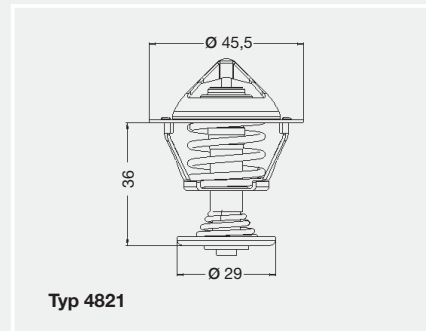
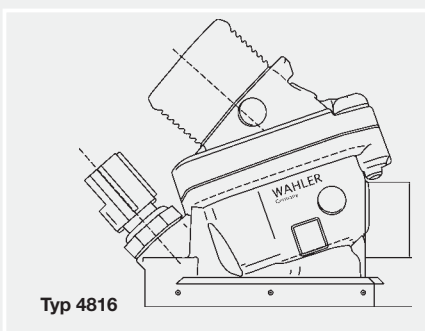
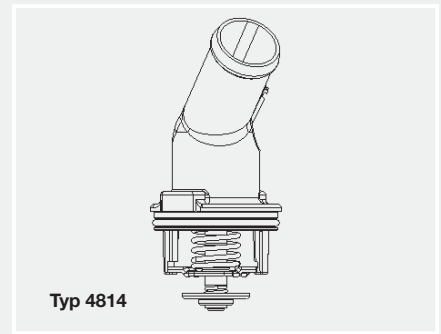
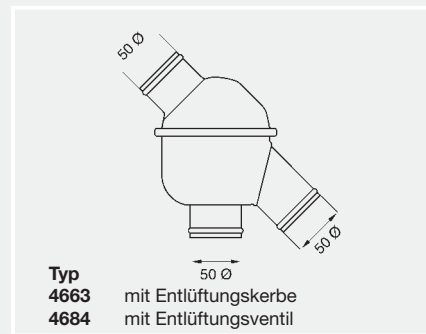
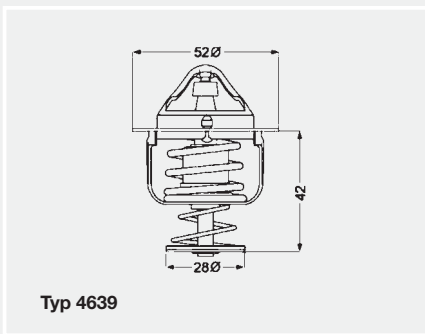
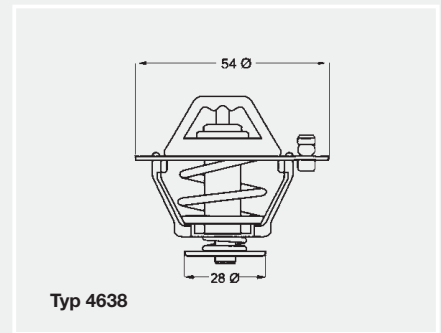
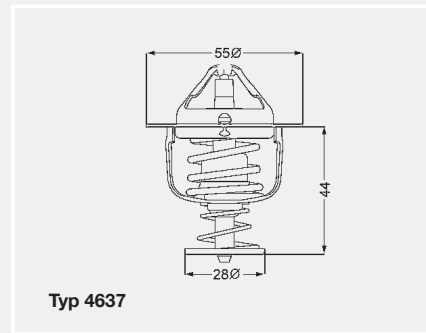
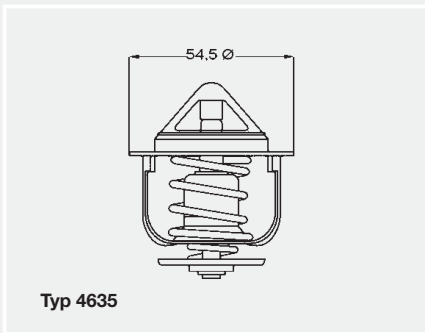
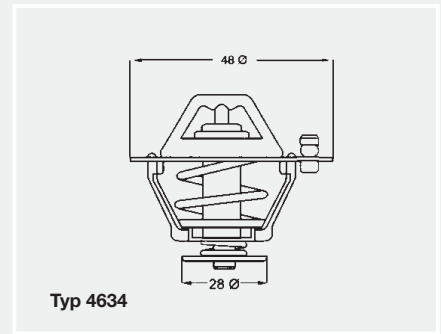
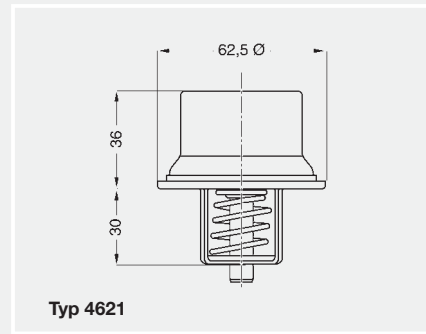
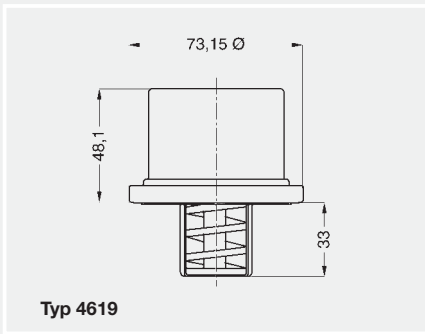
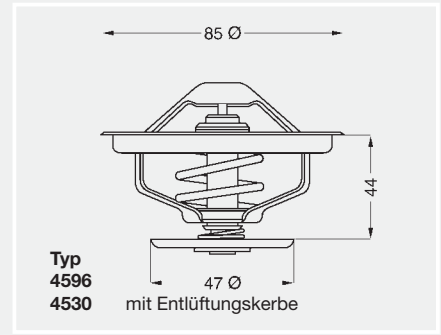
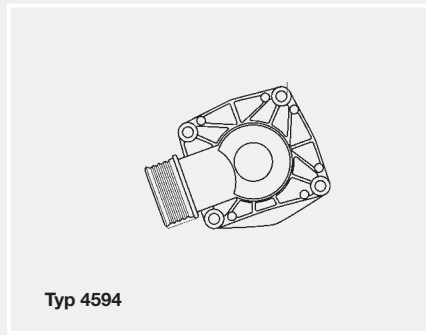
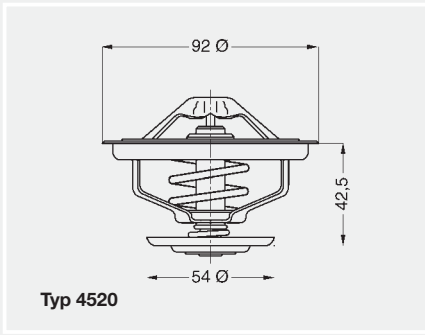




Haupteinbaumaße

Main assembly dimensions

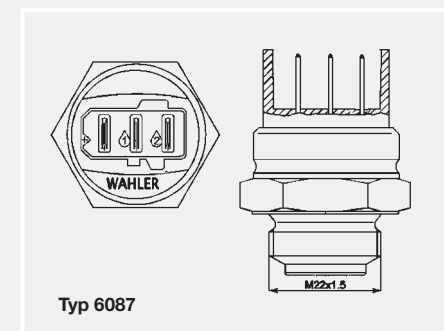
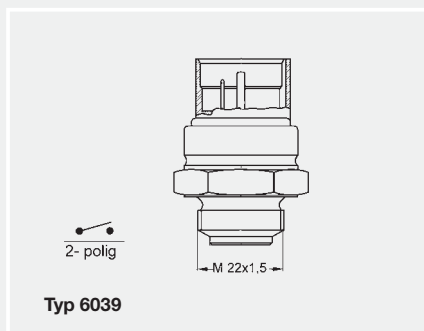
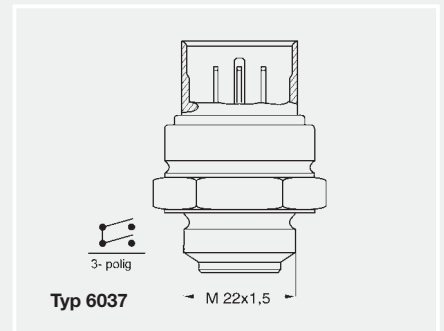
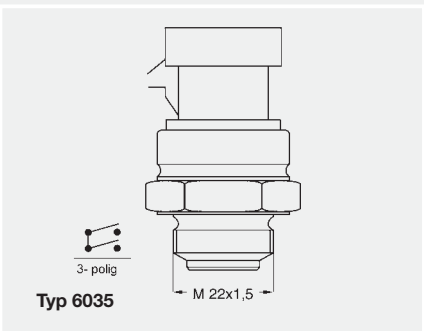
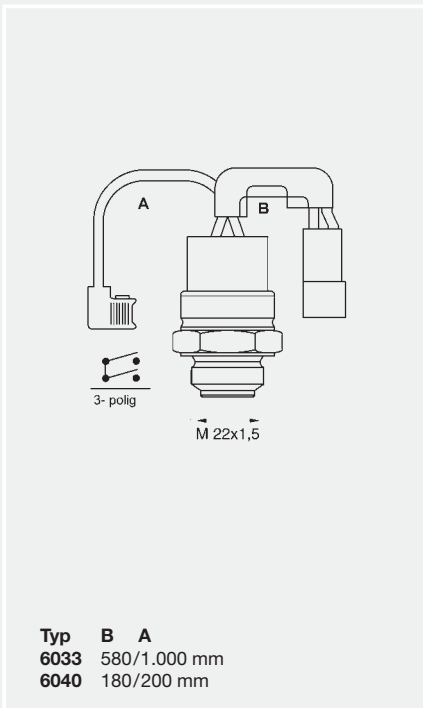
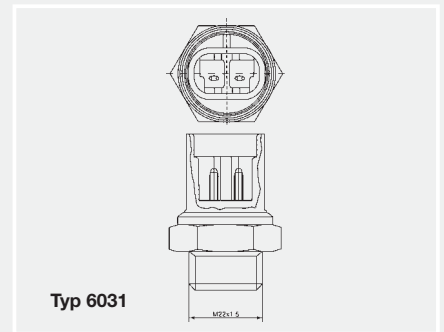
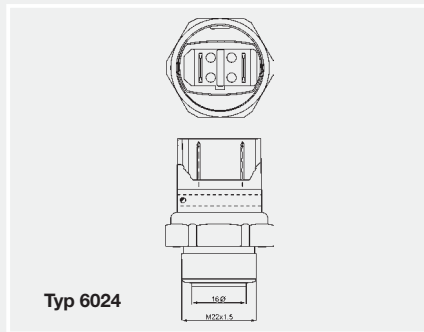
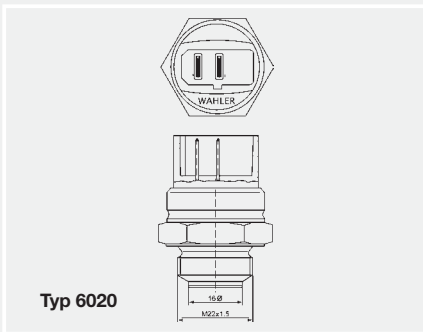
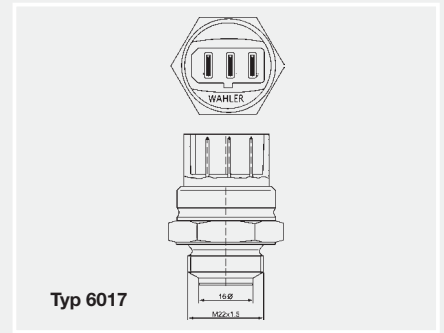
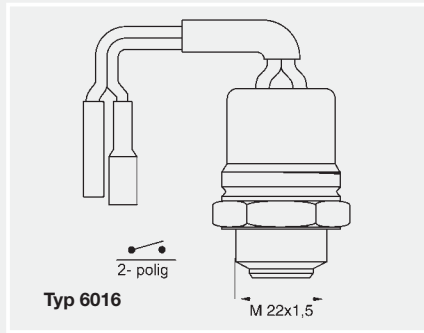
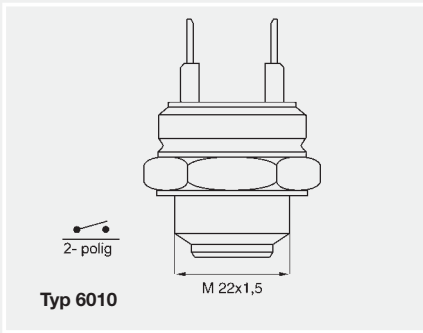
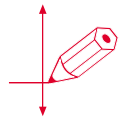
Dimensions principales de montage



Haupteinbaumaße

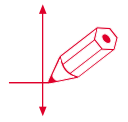
Main assembly dimensions

Dimensions principales de montage



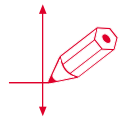


Notizen
Notes
Notes





Notizen
Notes
Notes





Notizen
Notes
Notes

Erklärungen *Explanations Nomenclatures*

Automatikgetriebe	automatic transmission	transmission automatique
mit Gehäuse	with housing	avec boîtier
Motornummer	engine number	N° de moteur
ohne Gehäuse	without housing	sans boîtier
O-Ring	O-Ring	joint torique
mit Retarder	with retarder	avec retardateur
ohne Retarder	without retarder	sans retardateur
wassergekühlt	water-cooled	refroidi par eau
Ölkühler	oil cooling	refroidissement par huile
Schaltgetriebe	manual transmission	boîte de vitesses manuelle
● = Auslaufteil	● = article to be discontinued	● = article écoulé
▲ = neuer Artikel	▲ = new part number	▲ = nouveau article
→ xxx = bis	→ xxx = up to	→ xxx = jusque
xxx → = ab	xxx → = from	xxx → = à partir
xxx → xxx = von → bis	xxx → xxx = from → up to	xxx → xxx = à partir → jusque

Die Angaben in diesem Ersatzteilkatalog wurden nach bestem Wissen und besten Erkenntnissen zusammengestellt, sie erheben jedoch keinen Anspruch auf Vollständigkeit. Zahlenangaben ohne Gewähr.

Die angegebenen Teile-Nummern oder Namen von KFZ-Herstellern dienen lediglich zu Vergleichszwecken.

Every effort has been made to ensure that the information in this part catalogue is correct at the time of print. However, no responsibility can be accepted for errors or omissions which may occur.

Manufacturer's names and part numbers are used for reference purposes only.

Durant la conception de ce catalogue, nous nous sommes efforcés de fournir des indications complètes et correctes. Néanmoins, il nous est impossible de nous porter garant pour l'intégralité ainsi que pour la durée de validité des informations données.

Les numéros des pièces et les noms des constructeurs automobiles ne sont cités qu'à titre comparatif.



Gustav Wahler GmbH u. Co. KG

Hindenburgstraße 146
73730 Esslingen
Germany

Fon: +49 711 3152-0
Fax: +49 711 3152-210
E-mail: info@wahler.de
Internet: www.wahler.de